

КЕДЕН ОДАҒЫ  
КӨЛІК ҚҰРАЛЫНЫҢ ТИПІН МАҚҰЛДАУ



КЗ сериялы № 0002117  
(бланкті есепке алу нөмірі)

№ TC KZ E-KZ.0317.00204.P1

Қолданылу мерзімі 07 сәуір 2023 ж. бастап 03 сәуір 2025 ж. дейін

СЕРТИФИКАТТАУ ЖӨНІНДЕГІ ОРГАН

«Ұлттық сараптау және сертификаттау орталығы» акционерлік қоғамының өнім мен қызметтердің сәйкестігін растау жөніндегі органының Ақмола филиалы  
(«ҰССО» АҚ ӨМҚ СРО АФ)

заңды мекенжайы: Қазақстан Республикасы, 010000, Астана қ., М. Әуезов к-сі, 28/1; телефон: +7 (717 2) 69-53-55 (ішкі 1103), факс +7 (717 2) 34-41-70; нақты мекенжайы: Қазақстан Республикасы, 020000, Ақмола облысы, Көкшетау қ., І. Есенберлин к-сі, 38; телефон: + 7 (716 2) 50-40-01, факс: +7 (716 2) 50-76-07; электронды пошта: naseksakm@mail.ru;  
01.07.2024 ж. дейін № KZ.O.01.0317 аккредиттеу аттестаты

КӨЛІК ҚҰРАЛДАРЫ

МАРКАСЫ	Kia
КОММЕРЦИЯЛЫҚ АТАУЫ	SELTOS
ТИПІ	SP2
МОДИФИКАЦИЯЛАР	01, 02
САНАТЫ	M <sub>1</sub>
ЭКОЛОГИЯЛЫҚ СЫНЫБЫ	5
ӨТІНІШ БЕРУШІ ЖӘНЕ ОНЫҢ МЕКЕНЖАЙЫ	«СарыарқаАвтоПром» жауапкершілігі шектеулі серіктестігі; БСН 100540013595; заңды және нақты мекенжайы: Қазақстан Республикасы, 110000, Қостанай облысы, Қостанай қ., Промышленная к-сі., 41; телефон және факс: + 7 (7142) 39 10 04; электронды пошта мекенжайы: inform@sap.kz
ДАЙЫНДАУШЫ ЖӘНЕ ОНЫҢ МЕКЕНЖАЙЫ	«СарыарқаАвтоПром» жауапкершілігі шектеулі серіктестігі; заңды және нақты мекенжайы: Қазақстан Республикасы, 110000, Қостанай облысы, Қостанай қ., Промышленная к-сі., 41
ДАЙЫНДАУШЫНЫҢ ӨКІЛІ ЖӘНЕ ОНЫҢ МЕКЕНЖАЙЫ	-
ҚҰРАСТЫРУ ЗАУЫТЫ ЖӘНЕ ОНЫҢ МЕКЕНЖАЙЫ	заңды және нақты мекенжайы: Қазақстан Республикасы, 110000, Қостанай облысы, Қостанай қ., Промышленная к-сі., 41
ҚҰРАСТЫРЫЛАТЫН ЖИЙНТҚТАРМЕН ЖАБДЫҚТАУШЫ ЖӘНЕ ОНЫҢ МЕКЕНЖАЙЫ	-



(қосымша парақ)

Серия KZ № 0002117

(типті мақұлдау бланкісі есепке алу нөмірі)

2 бет

Көлік құралының типін мақұлдау № TC KZ E-KZ.0317.00204.P1

Кеден одағы «Доңғалақты көлік құралдарының қауіпсіздігі туралы» техникалық регламентінің талаптарына сәйкес.

Осы КӨЛІК ҚҰРАЛЫНЫҢ ТИПІН МАҚҰЛДАУ қолданысы сериялық шығарылатын өнімге таралады. Осы КӨЛІК ҚҰРАЛЫНЫҢ ТИПІН МАҚҰЛДАУ қосымшаларсыз жарамсыз.

Қосымша № 1. Көлік құралының жалпы сипаттамалары

Қосымша № 2. КӨЛІК ҚҰРАЛЫНЫҢ ТИПІН МАҚҰЛДАУДЫ ресімдеу үшін негіз болып табылатын құжаттар тізбесі

Қосымша № 3. Көлік құралын таңбалауды сипаттау

Қосымша № 4. Көлік құралының жалпы көрінісі 1 бетте

#### ҚОСЫМША АҚПАРАТ

Сертификаттау жөніндегі органның басшысы



З.П. Алексеєва  
аты-жөні, тегі

Ресімдеу күні «01» наурыз 2023 ж.

КӨЛІК ҚҰРАЛЫ ТИПІН МАҚҰЛДАУ БЕКІТІЛДІ.

Тізбеге «07» сәуір 2023 ж. № TC KZ E-KZ.0317.00204.P1 жазба енгізілді

Басшы (басшының орынбасары)  
ҚР СИМ ТРМК

мемлекеттік басқару уәкілетті  
органының атауы

Ж.А. Момышев  
қолы

Ж.А. Момышев  
аты-жөні, тегі



KZ сериялы №  
(бланкті есепке алу нөмірі)

0012203

### КӨЛІК ҚҰРАЛЫНЫҢ ЖАЛПЫ СИПАТТАМАЛАРЫ

модификациялар үшін:	01		02	
Доңғалақ формуласы/жетекші доңғалақтар	4x2 / алдыңғы		4x4 / барлығы	
Көлік құралын құрастыру сызбанұсқасы	алдыңғы жетекті		толық жетекті	
Қозғалтқыштың орналасуы	алдыңғы, көлденең			
Шанақ типі/есіктер саны	тұтас металды, көтергіш, универсал / 5			
Отыруға арналған орындар саны	5 (бірінші қатар – 2, екінші қатар – 3)			
Габаритті өлшемдер, мм				
- ұзындығы	4370 немесе 4385			
- ені	1800			
- биіктігі	1615...1650			
База, мм	2630			
Алдыңғы/артқы доңғалақтың жолтабаны, мм	1572 / 1584 (205/60R16)	1572 / 1584 (205/60R16)	1572 / 1584 (205/60R16)	1572 / 1584 (205/60R16)
	1560 / 1572 (215/55R17)	1560 / 1572 (215/55R17)	1560 / 1573 (215/55R17)	1560 / 1573 (215/55R17)
	1556 / 1568 (235/45R18)	1556 / 1568 (235/45R18)	1556 / 1569 (235/45R18)	1556 / 1569 (235/45R18)
модификациялар үшін:	01	02	01	02
трансмиссиямен:	гидромеханикалық		механикалық	
қозғалтқышпен:	G4FG-5			
Жабдықталған қалыптағы көлік құралының салмағы, кг	1355-1445 1365-1460	1430-1520 1440-1535	1325-1365 1335-1375	1400-1440 1410-1450
Көлік құралының техникалық қолжетімді максималды салмағы, кг	1800 1820	1875 1895	1720 1740	1790 1810
Алдыңғы біліктен бастап, көлік құралының әрбір белігіне келетін техникалық қолжетімді максималды салмағы, кг				
- алдыңғы білік	1055			
- артқы білік	935	960	935	960
Тіркеменің максималды салмағы, кг*				
тежегіш жүйесі жоқ тіркеме	600			
тежегіш жүйесі бар тіркеме	1100		1300	

\* - БҰҰ № 55-01 Ережелерінің талаптарына сәйкес көлік құралын тіркеу құрылғысымен жабдықтаған жағдайда



KZ сериялы № **0002133**  
 (бланкті есепке алу нөмірі)

(қосымша парақ)

Серия KZ № 0002117

(типті мақұлдау бланкісін есепке алу нөмірі)

4

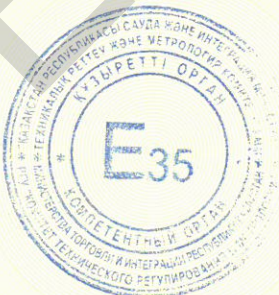
бет

TC KZ E-KZ.0317.00204.P1

Көлік құралының типін мақұлдау № \_\_\_\_\_

## Қосымша № 1

модификациялар үшін:	01		02		
трансмиссиямен:	гидромеханикалық		механикалық		
қозғалтқышпен:	G4NH-5		G4FJ-5		
Жабдықталған қалыптағы көлік құралының салмағы, кг	1370-1460 1385-1480	1450-1540 1465-1560	1485-1575		
Көлік құралының техникалық қолжетімді максималды салмағы, кг	1815 1835	1890 1910	1925		
Алдыңғы біліктен бастап, көлік құралының әрбір бөлігіне келетін техникалық қолжетімді максималды салмағы, кг					
- алдыңғы білік			1055		
- артқы білік	935			960	
Тіркеменің максималды салмағы, кг*					
тежегіш жүйесі жоқ тіркеме			600		
тежегіш жүйесі бар тіркеме	1100		1250		
* - БҰҰ № 55-01 Ережелерінің талаптарына сәйкес көлік құралын тіркеу құрылғысымен жабдықтаған жағдайда					
модификациялар үшін:	02	01	02	01	02
Іштен жану қозғалтқышы (маркасы, типі)	Hyundai / Kia				
	G4FJ-5	G4FG-5		G4NH-5	
	төрттактілі, ұшқынмен оталатын, турбоурлеу	төрттактілі, ұшқынмен оталатын			
- цилиндрлердің саны және орналасуы	4, қатарлы				
- цилиндрлердің жұмыс көлемі, см <sup>3</sup>	1591			1999	
- қысу дәрежесі	10,0	10,5		12,5	
- БҰҰ № 85-00 Ережелері бойынша максималды қуаты, кВт (мин <sup>-1</sup> )	130 (5500)	90,2 (6300)	88,7 (6200)	109,5 (6200)	
- максималды айналу кезеңі, Н·м (мин <sup>-1</sup> )	265 (1500-4500)	150,7 (4850)	148,3(4850)	179,5 (4500)	
Отын	октан саны 92-ден кем емес бензин				



KZ сериялы № 0012191

(бланкті есепке алу нөмірі)

(қосымша парак)

Серия KZ № 0002117

(типті мақұлдау бланкісін есепке алу нөмірі)

5 бет

Көлік құралының типін мақұлдау № **TC KZ E-KZ.0317.00204.P1**

Қосымша № 1

модификациялар үшін:	02	01	02	01	02
қозғалтқышпен:	G4FJ-5	G4FG-5		G4NH-5	
Қоректену жүйесі (типі)	электронды басқарумен				
	тікелей отын бүрку	көпнүктелі отын бүрку			
Басқару блогі (таңбалануы)	39128-2BSS0 39128-2BSS1	39129-2B509, 39129-2B530, 39154-2B001, 39154-2B003 (қолмен басқарылат ын)	39129-2B510, 39129-2B531, 39154-2B002, 39154-2B004 (қолмен басқарылат ын)	39171-2EPF2, 39173-2EPF2, 39171-2EPH2, 39171-2EAK9, 39173-2EAK9, 39171-2EAL1	39171-2EPP2, 39173-2EPP2, 39171-2EPS2, 39171-2EAL7, 39173-2EAL7, 39171-2EAL9
Бүріккіштер (типі, таңбалануы)	HYUNDAI KEFICO				
	35310-2B350	25310-26600		35310-2E000	
Ауа айдағышы (типі, таңбалануы)	BORGWARNER, 28231-2B780	—			
Ауа сүзгісі (типі, таңбалануы)	MANN & HUMMEL, 28113-Q5000				
Енгізу шуын бөсеңдеткіштер (таңбалануы)	MANN & HUMMEL			LEEHAN	
- 1 саты	28110-Q5300 (ауа тазартқыш)	28110-Q5100 (ауа тазартқыш)		28110-Q5200 (ауа тазартқыш)	
- 2 саты	-	28218-Q5100 (резонатор)			
Оталдыру жүйесі (типі)	электронды, байланыссыз				
Оталдыру катушқасы (модулі) (таңбалануы)	DENSO, 27301-2B120	YURA TECH, 27301-2B010		YURA TECH, 27300-2E601	
Бітелер (таңбалануы)	WOOJIN, NGK, SILZKR8E8G	NGK, YURA TECH, LZKR6B-10E, ELR9QC10		WOOJIN, NGK, SILZKR7B11 немесе YURA TECH ELR9IQP9+	

KZ сериялы №  
(бланкті есепке алу нөмірі)

0012199

(қосымша парақ)

Серия KZ № 0002117

(типті мақұлдау бланкісін есепке алу нөмірі)

6 бет

Көлік құралының типін мақұлдау № **TC KZ E-KZ.0317.00204.P1**

Қосымша № 1

модификациялар үшін:	02	01	02	01	02
қозғалтқышпен:	G4FJ-5	G4FG-5		G4NH-5	
Пайдаланылған газдарды шығару және бейтараптандыру жүйесі	екі бәсеңдеткіш, пайдаланылған газдардың бейтараптандырғыш жүйесі				
Бейтараптандырғыштар (таңбалануы)					
- 1 саты	FAURECIA				
	W2BYF0	W2BSB5, W2BSE2 (қолмен басқарылатын) W2BSB4, W2BSE1 (автоматты басқарылатын)	W2BRA1, W2BRA2 (қолмен басқарылатын) W2BRA1, W2BRA3 (автоматты басқарылатын)	2EKK0, 2E120	2EVF0, 2E220
- 2 саты	FAURECIA			SEJONG/ SEJUNG	
	U2BSBO	U2B985 немесе U2B800		2ECM5 немесе 2ECR5	
Бәсеңдеткіштер (таңбалануы)					
- 1 саты	FAURECIA				
	OS S11		RB C13		
- 2 саты	FAURECIA				
	SP M15	SP M00, SP M50	SP M05, SP M55	SP M21, SP M71	SP M25, SP M75
модификациялар үшін:	01	02	01	02	
қозғалтқышпен:	G4FG-5				
Трансмиссия	механикалық		гидромеханикалық		
Ажыратқыш (маркасы, типі)	құрғақ, бірдіскілі		-		
Беріліс қорабы (маркасы, типі)	қолмен басқарылатын		автоматты басқарылатын		
- беріліс саны және берілісті сандары	алға - 6, артқа - 1				
	I	3,769	3,909	4,400	
	II	2,045	2,120	2,726	
	III	1,286	1,387	1,834	
	IV	0,971	1,079	1,392	
	V	0,839	0,884	1,000	
	VI	0,727	0,756	0,774	
	3.X	3,700	3,727	3,440	
Басты беріліс (типi)	цилиндрлік, қиғаш тісті (алдыңғы) гипоидтік (артқы, 02 мод. үшін)				
- берілісті сан	4,563	4,467	3,957	4,276	

KZ сериялы № 0012198

(бланкті есепке алу нөмірі)

(қосымша парақ)

Серия KZ № 0002117

(типті мақұлдау бланкісін есепке алу нөмірі)

7 бет

Көлік құралының типін мақұлдау № **TC KZ E-KZ.0317.00204.P1**

Қосымша № 1

қозғалтқышымен көлік құралдары үшін:	G4FJ-5	G4NH-5
<b>Трансмиссия</b>	механикалық	гидромеханикалық
Ажыратқыш (маркасы, типі)	құрғақ, екідискілі	-
Беріліс қорабы (маркасы, типі)	автоматты басқарылатын	сатысыз вариатор, автоматты басқарылатын
- беріліс саны және берілісті сандары	алға - 7 артқа - 1	алға - сатысыз реттеу, артқа - сатысыз реттеу
I	3,643	алға – 2,680 ... 0,385 артқа - 1,822... 2,822
II	2,174	
III	1,826	
IV	1,024	
V	0,809	
VI	0,854	
VII	0,717	
К.Ж	4,696	
Басты беріліс (типi)	цилиндрлік, қиғаш тісті (алдыңғы), гипойдтік (артқы)	цилиндрлік, қиғаш тісті (алдыңғы), гипойдтік (артқы, 02 мод. үшін)
- берілісті сан	4,643/3,611**	6,052
модификациялар үшін:	01	02
<b>Аспа</b>		
Алдыңғы (сипаттауы)	тәуелсіз, серіппелі, Макферсон типті, көлденең тұрақтылық стабилизаторымен	
Артқы (сипаттауы)	жартылай тәуелді, серіппелі, телескопиялық амортизаторларымен	тәуелсіз, серіппелі тетік, телескопиялық амортизаторларымен, көлденең тұрақтылық тұрақтандырғыштармен
<b>Меңгерікпен басқару (сипаттауы)</b>	электр күшейткішімен	
- меңгерік механизмі (типi)	«тегершік – тақтайша»	
<b>Тежегіш жүйелер</b>		
Жұмыстық (сипаттауы)	диагональді түрде контурларға бөлінген гидравликалық екі контурлы жетек, АБЖ-мен, BAS жедел тежеу кезінде көмек көрсететін жүйесімен, барлық дөңгелектерінің тежегіш механизмі - дискті	
Қосалқы (сипаттауы)	жұмыс тежегіш жүйесінің контурларының әрбіреуі	
Тоқтатқыш (сипаттауы)	артқы доңғалақ тежегіш механизмдерінің механикалық (сымарқанды) немесе электромеханикалық жетегі	

\*\* - I, II, IV, V берілістер / III, VI, VII берілістер мен кері жүрісті берілістер қосылған кезде



KZ сериялы № 0012197  
(бланкті есепке алу нөмірі)

(қосымша парақ)

Серия KZ № 0002117

(типті мақұлдау бланкісін есепке алу нөмірі)

8 бет

Көлік құралының типін мақұлдау № **TC KZ E-KZ.0317.00204.P1**

Қосымша № 1

Шиналар	өлшемнің белгіленуі	максималды қолжетімді жүктемеге арналған көтергіш қабілетінің индексі	жылдамдық санатының белгіленуі
	205/60R16	92	H
	215/55R17	94	V
	235/45R18		
уақытша пайдалану шиналары	T125/80 D16	97	M
Көлік құралының жабдықтануы	Автоматты немесе қолмен басқарылатын климатты басқару жүйесі (хладагент R-1234yf, R-134a), электрондық тұрақтылықты бақылау жүйесі (ESC), күндізгі жүріс шамдары, жедел шұғыл қызметтерді шақыру жүйесі, шиналардағы ауа қысымын бақылау жүйесі.		

Сертификаттау жөніндегі органның басшысы



**З.П. Алексеева**  
аты-жөні, теп

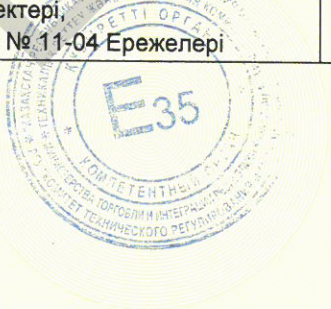


KZ сериялы № **0012196**  
(бланкті есепке алу нөмірі)



**КӨЛІК ҚҰРАЛЫНЫҢ ТИПІН МАҚҰЛДАУДЫ**  
ресімдеу үшін негіз болып табылатын құжаттар тізбесі

Қауіпсіздік талаптарына қатысты техникалық реттеу объектілерінің элементтері	Сәйкестікті растайтын құжаттың жасалуы және атауы	Құжат нөмірі және шығарылған күні
1	2	3
Құрастырылымның шығыңқы бөлшектері, КО ТР 018/2011 11 тармағы	Сәйкестік туралы декларациясы, «СарыарқаАвтоПром», жауапкершілігі шектеулі серіктестігі, Қазақстан Республикасы	25.01.2022 ж. бастап 24.01.2026 ж. дейін ЕАЭС КЗ 1100317.13.12.01127
Ауа баптағыштар және тоңазытатын жабдық, КО ТР 018/2011 12 тармағы	-	-
Жедел шұғыл қызметтерін шақыру жүйесімен жарақтандыру КО ТР 018/2011 13 <sup>1</sup> тармағы	-	-
Интерфейс, КО ТР 018/2011 15 тармағы	-	-
Жарыққайтарғыштар, БҰҰ № 3-02 Ережелері	Мәлімдеме, Ministerio de industria, Comercio y Turismo, Испания Корольдігі	26.07.2022 ж. E9*48R06/10*6221*01 Ext.01
Артқы тіркелу белгісіне жарық түсіру құрылғысы, БҰҰ № 4-00 Ережелері	-	-
Бұрылыс көрсеткіштері, БҰҰ № 6-01 Ережелері	-	-
Габаритті жарықтар, тежеу дабылы, БҰҰ № 7-02 Ережелері	-	-
Электр магнитті сәулеленудің сыртқы көздерінің әсеріне орнықтылық және электр магнитті үйлесімділік, БҰҰ № 10-05 Ережелері	-	27.07.2022 ж. E9*10R05/01*16800*03 Ext.03
Есіктердің құлыптары мен ілмектері, БҰҰ № 11-04 Ережелері	-	19.07.2022 ж. E9*11R04/02*1176*01 Ext.01



**KZ сериялы № 0002038**  
(бланкті есепке алу нөмірі)

(қосымша парақ)

Серия KZ № 0002117

(типті мақұлдау бланкісін есепке алу нөмірі)

10 бет

TC KZ E-KZ.0317.00204.P1

Көлік құралының типін мақұлдау №  
Қосымша № 2

1	2	3
Меңгерікпен басқарудың жарақатқа қауіпсіздігі, БҰҰ № 12-04 Ережелері	Мәлімдеме, Ministerio de industria, Comercio y Turismo, Испания Корольдігі	05.05.2021 ж. E9*12R04/05*1155*01 Ext.01
Тежегіш жүйелерінің тиімділігі, БҰҰ № 13Н-01 Ережелері	-"	26.07.2022 ж. E9*13HR01/03*1977*01 Ext.01
Қауіпсіздік белдігін бекіту орындары, БҰҰ № 14-07 Ережелері	-"	19.07.2022 ж. E9*14R07/08*1394*01 Ext.01
Көлік құралдарын ұстап тұратын жүйелерімен жарақтандыру, БҰҰ № 16-06 Ережелері	Сәйкестік сертификаты, «Ұлттық сараптау және сертификаттау орталығы» акционерлік қоғамының өнім мен қызметтердің сәйкестігін растау жөніндегі органының Ақмола филиалы, № KZ.O.01.0317, Қазақстан Республикасы	02.03.2022 ж. бастап 01.03.2026 ж. дейін EAЭС KZ 1100317.01.01.00597
Орындықтардың және олардың бекіткіштерінің беріктігі, БҰҰ № 17-08 Ережелері	Мәлімдеме, Ministerio de industria, Comercio y Turismo, Испания Корольдігі	18.07.2022 ж. E9*17R08/04*1354*01 Ext.01
Тұманға қарсы алдыңғы шамдар, БҰҰ № 19-04 Ережелері	-"	26.07.2022 ж. E9*48R06/10*6221*01 Ext.01
Ішкі жабдықтың жарақат қауіпсіздігі, БҰҰ № 21-01 Ережелері	-"	29.07.2022 ж. E9*21R01/03*1146*02 Ext.02
Кері жүріс шамдары, БҰҰ № 23-00 Ережелері	-"	26.07.2022 ж. E9*48R06/10*6221*01 Ext.01
Орындықтың бас сүйегіштері, БҰҰ № 25-04 Ережелері	Сәйкестік сертификаты, «Ұлттық сараптау және сертификаттау орталығы» акционерлік қоғамының өнім мен қызметтердің сәйкестігін растау жөніндегі органының Ақмола филиалы, № KZ.O.01.0317, Қазақстан Республикасы	02.03.2022 ж. бастап 01.03.2026 ж. дейін EAЭС KZ 1100317.01.01.00598



KZ сериялы № 0012201

(бланкті есепке алу нөмірі)

(дополнительный лист)

Серия KZ № 0002117

(учетный номер бланка одобрения типа)

Стр. 11

Одобрение типа транспортного средства № TC KZ E-KZ.0317.00204.P1

Приложение № 2

1	2	3
Травмобезопасность наружных выступов, Правила ООН № 26-03	Сообщение, Ministerio de industria, Comercio y Turismo, Королевство Испания	E9*26R03/03*1265*03 Ext.03 от 26.07.2022 г.
Оснащение звуковыми сигнальными приборами, Правила ООН № 28-00	-	E9*28R00/05*6730*01 Ext.01 от 21.07.2022 г.
Оснащение шинами, Правила ООН № 30-02*	Сообщение, RWD, Нидерланды	E4-0224577 от 13.11.2003 г., E4-30R-0232903 от 03.04.2006 г., E4*30R02/19*111699*00 от 20.09.2018 г., E4*30R02/19*111700*00 от 02.10.2018 г., E4*30R02/19*111701*00 от 02.10.2018 г., E4-30R-023362 Ext.02 от 25.04.2017 г., E4-30R-0249980 Ext.02 от 02.02.2017 г.
Пожарная безопасность, Правила ООН № 34-03	Сертификат соответствия, Акмолинский филиал органа по подтверждению соответствия продукции и услуг акционерного общества «Национальный центр экспертизы и сертификации», № KZ.O.01.0317, Республика Казахстан	ЕАЭС KZ 1100317.01.01.00600 с 02.03.2022 г. по 01.03.2026 г.
Расположение педалей управления, Правила ООН № 35-00	-	ЕАЭС KZ 1100317.01.01.00601 с 02.03.2022 г. по 01.03.2026 г.
Задние противотуманные огни, Правила ООН № 38-00	Сообщение, Ministerio de industria, Comercio y Turismo, Королевство Испания	E9*48R06/10*6221*01 Ext.01 от 26.07.2022 г.
Механизмы измерения скорости, Правила ООН № 39-01	-	E9*39R01/01*1528*01 Ext.01 от 19.07.2022 г.



Серия KZ № 0012202

(учетный номер бланка)

Серия KZ № 0002117

(учетный номер бланка одобрения типа)

Стр. 12

Одобрение типа транспортного средства № TC KZ E-KZ.0317.00204.P1

## Приложение № 2

1	2	3
Оснащение безопасными стеклами, Правила ООН № 43-01	Сертификат соответствия, Акмолинский филиал органа по подтверждению соответствия продукции и услуг акционерного общества «Национальный центр экспертизы и сертификации», № KZ.O.01.0317, Республика Казахстан	EAЭС KZ 1100317.01.01.00603 с 02.03.2022 г. по 01.03.2026 г.
Оснащение устройствами непрямого обзора, Правила ООН № 46-04	-	EAЭС KZ 1100317.01.01.00608 с 02.03.2022 г. по 01.03.2026 г.
Оснащение устройствами освещения и световой сигнализации, Правила ООН № 48-06	Сообщение, Ministerio de industria, Comercio y Turismo, Королевство Испания	E9*48R06/10*6221*01 Ext.01 от 26.07.2022 г.
Внешний шум, Правила ООН № 51-02, -03	-	E9*51R02/10*6511*01 Ext.01 от 28.07.2022 г., E9*51R02/10*6512*01 Ext.01 от 28.07.2022 г., E9*51R02/10*6513*01 Ext.01 от 28.07.2022 г., E9*51R02/10*6514*01 Ext.01 от 28.07.2022 г., E9*51R03/04*6516*01 Ext.01 от 28.07.2022 г., E9*51R03/04*6517*01 Ext.01 от 28.07.2022 г.
	Сертификат соответствия, Акмолинский филиал органа по подтверждению соответствия продукции и услуг акционерного общества «Национальный центр экспертизы и сертификации», № KZ.O.01.0317, Республика Казахстан	EAЭС KZ 1100317.01.01.00605 с 02.03.2022 г. по 01.03.2026 г.
Оснащение шинами временного использования, Правила ООН № 64-03	Сообщение, Ministerio de industria, Comercio y Turismo, Королевство Испания	E9*64R03/01*1138*01 Ext.01 от 18.07.2022 г.
Системы мониторинга давления воздуха в шинах, Правила ООН № 64-03	-	-
Рулевое управление, Правила ООН № 79-03	-	E9*79R03/05*1452*02 Ext.02 от 30.07.2022 г.

Серия KZ № 0012195

(учетный номер бланка)

Серия KZ № 0002117

(учетный номер бланка одобрения типа)

Стр. 13

Одобрение типа транспортного средства № TC KZ E-KZ.0317.00204.P1

## Приложение № 2

1	2	3
Выбросы, Правила ООН № 83-06 (экологический класс 5)	Сообщение, Ministerio de industria, Comercio y Turismo, Королевство Испания	E9*83R06/10/J*16248*02 Ext.02 от 19.07.2022 г., E9*83R06/10/J*16249*02 Ext.02 от 28.07.2022 г., E9*83R06/10/J*16250*01 Ext.01 от 05.05.2021 г., E9*83R06/10/J*16251*02 Ext.02 от 21.07.2022 г.
Максимальная мощность, Правила ООН № 85-00	-	E9*85R00/07*1810*02 Ext.02 от 18.07.2022 г., E9*85R00/07*1811*01 Ext.01 от 04.05.2021 г., E9*85R00/07*1812*02 Ext.02 от 19.07.2022 г.
Дневные ходовые огни, Правила ООН № 87-00	-	E9*48R06/10*6221*01 Ext.01 от 26.07.2022 г.
Оснащение устройствами ограничения максимальной скорости, Правила ООН № 89-00	-	E9*89R00/03*1326*00 от 19.07.2022 г.
Защита водителя и пассажира при фронтальном столкновении, Правила ООН № 94-03	-	E9*94R03/01*1188*03 Ext.03 от 19.07.2022 г.
Защита водителя и пассажира при боковом столкновении, Правила ООН № 95-03	-	E9*95R03/06*1151*03 Ext.03 от 08.07.2022 г.
Расход топлива и выбросы углекислого газа. Расход электроэнергии и запас хода транспортных средств с электроприводом, Правила ООН № 101-01	-	E9*101R01/07*6655*02 Ext.02 от 21.07.2022 г., E9*101R01/07*6656*02 Ext.02 от 10.08.2022 г., E9*101R01/07*6657*01 Ext.01 от 04.05.2021 г., E9*101R01/07*6658*02 Ext.02 от 21.07.2022 г.
Фары ближнего и дальнего света, Правила ООН № 112-01	-	E9*48R06/10*6221*01 Ext.01 от 26.07.2022 г.
Защита транспортного средства от несанкционированного использования, Правила ООН № 116-00	-	E9*116R00/08*1307*02 Ext.02 от 29.07.2022 г.

Серия KZ № 0012194

(учетный номер бланка)

Серия KZ № 0002117

(учетный номер бланка одобрения типа)

Стр. 14

Одобрение типа транспортного средства № TC KZ E-KZ.0317.00204.P1

## Приложение № 2

1	2	3
Уровень шума от качения шин, Правила ООН № 117-02 стадия 2*	Сообщение, RWD, Нидерланды	E4*117R-025256 S2WR2 Ext.00 от 11.07.2013 г.
Сцепление шин на мокром покрытии, Правила ООН № 117-02*	-	-
Сопротивление качению шин, Правила ООН № 117-02 стадия 2*	-	-
Органы управления транспортных средств – идентификация, Правила ООН № 121-01	Сообщение, Ministerio de industria, Comercio y Turismo, Королевство Испания	E9*121R01/02*1293*02 Ext.02 от 21.07.2022 г.
Системы отопления, Правила ООН № 122-00	-	E9*122R00/03*1268*02 Ext.02 от 07.07.2022 г.
Передняя обзорность, Правила ООН № 125-01	-	E9*125R01/01*1126*01 Ext.01 от 22.07.2022 г.
Обеспечение защиты пешеходов, Правила ООН № 127-02	-	E9*127R02/00*1083*01 Ext.01 от 08.07.2022 г.
Внутренний шум, пункт 2 приложения № 3 к ТР ТС 018/2011	Сертификат соответствия, Акмолинский филиал органа по подтверждению соответствия продукции и услуг акционерного общества «Национальный центр экспертизы и сертификации», № KZ.O.01.0317, Республика Казахстан	EAЭС KZ 1100317.01.01.00612 с 02.03.2022 г. по 01.03.2026 г.
Содержание вредных (загрязняющих) веществ в воздухе обитаемого помещения транспортного средства, пункт 3 приложения № 3 к ТР ТС 018/2011	-	EAЭС KZ 1100317.01.01.00613 с 02.03.2022 г. по 01.03.2026 г.
Системы очистки ветрового стекла от обледенения и запотевания, пункт 7 приложения № 3 к ТР ТС 018/2011	-	EAЭС KZ 1100317.01.01.00618 с 02.03.2022 г. по 01.03.2026 г.
Стеклоочистители и стеклоомыватели, пункт 8 приложения № 3 к ТР ТС 018/2011	-	EAЭС KZ 1100317.01.01.00617 с 02.03.2022 г. по 01.03.2026 г.

Серия KZ № 0012193

(учетный номер бланка)

(қосымша парақ)

Серия KZ № 0002117

(типті мақұлдау бланкісін есепке алу нөмірі)

15 бет

ТС KZ E-KZ.0317.00204.P1

Көлік құралының типін мақұлдау №  
Қосымша № 2

1	2	3
Доңғалақ астынан шығатын шашыраудан қорғаныс, КО ТР 018/2011 № 3 қосымшасының 10 тармағы	Сәйкестік сертификаты, «Ұлттық сараптау және сертификаттау орталығы» акционерлік қоғамының өнім мен қызметтердің сәйкестігін растау жөніндегі органының Ақмола филиалы, № KZ.O.01.0317, Қазақстан Республикасы	02.03.2022 ж. бастап 01.03.2026 ж. дейін ЕАЭС KZ 1100317.01.01.00616
Көлік құралдарына қатысты қолданылатын салмақтық шектеулер, КО ТР 018/2011 № 3 қосымшасының 14 тармағы	-	02.03.2022 ж. бастап 01.03.2026 ж. дейін ЕАЭС KZ 1100317.01.01.00615
Жедел шұғыл қызметтерін шақыру жүйесімен жарақтандыру, КО ТР 018/2011 № 3 қосымшасының 17 тармағы	-	02.03.2022 ж. бастап 01.03.2026 ж. дейін ЕАЭС KZ 1100317.01.01.00614
Таңбалау және сәйкестендіру мүмкіндігі, КО ТР 018/2011 № 7 қосымшасы	Сәйкестік декларациясы, «СарыарқаАвтоПром» жауапкершілігі шектеулі серіктестігі, Қазақстан Республикасы	25.01.2022 ж. бастап 24.01.2026 ж. дейін ЕАЭС KZ 1100317.13.12.01127

\* Шиналарда БҰҰ №30 және №54 Ережелері бойынша таңбалау болатын кезде, сондай-ақ сертификаттау жөніндегі органға аталған таңбалау туралы ақпаратты ұсынатын жағдайда БҰҰ №117 Ережелері бойынша көрсетілгендерден ерекше сәйкестігін растайтын құжаттары болатын және қолжетімді жүктеу индексінен минималды, минималды жылдамдық санатының өлшемдес критерийлеріне сәйкес келетін шиналарды орнатуға жол беріледі.

Сертификаттау жөніндегі органның басшысы



З.П. Алексева  
аты-жөні, тегі



KZ сериялы № 0012192  
(бланкті есепке алу нөмірі)

## КӨЛІК ҚҰРАЛЫН ТАҢБАЛДАУДЫҢ СИПАТТАУЫ

- 1. Кеден одағы мүше-мемлекеттердің нарығында бірыңғай айналым белгісінің нысаны және орналасқан орны:**  
дайындаушының тақтайшасында.  
Кеден одағы мүше-мемлекеттерінің нарығындағы өнімнің бірыңғай айналым белгісі Кеден одағының 2011 жылғы 15 шілдедегі № 711 Комиссия Шешіміне сәйкес түсіріледі.
- 2. Дайындаушы тақтайшасының орналасқан орны:**  
жүргізуші есігінің ойығында, орталық тірегінде.
- 3. Сәйкестендіру нөмірінің орналасқан орны:**  
3.1 дайындаушының тақтайшасында;  
3.2 алдыңғы оң орындықтың астында, шанақтың қуат элементінде.

**4. Көлік құралының сәйкестендіру нөмірінің (нөмірлердің) құрамы мен құрылымы:**

1	2	3	4	5	6	7	8	9	10	11	12	13	14	15	16	17
M	X	1	E	?	8	1	?	?	?	K	?	?	?	?	?	?

- 1-3 поз.: Дайындаушының халықаралық сәйкестендіру коды (WMI):  
**MX1** - «СарыарқаАвтоПром» жауапкершілігі шектеулі серіктестігі, Қазақстан Республикасы.
- 4 поз.: Көлік құралының типін белгілеу:  
**E** – SP2.
- 5 поз.: Жиынтықтама белгісі (Кеден одағы"Доңғалақты көлік құралдарының қауіпсіздігі туралы" техникалық регламентіне № 7 қосымшада рұқсат етілген таңба).
- 6 поз.: Шанақ типін белгілеу:  
**8** – универсал.
- 7 поз.: Қауіпсіздік белдіктерінің типін белгілеу:  
**1** - белсенді жүйе.
- 8 поз.: Қозғалтқыш типті белгілеу:  
**A**- G4NH-5 бензин қозғалтқышы;  
**1** - G4FG-5 бензин қозғалтқышы;  
**2** - G4FJ-5 бензин қозғалтқышы.
- 9 поз.: Трансмиссия және жетек типін белгілеу:  
**E** - алдыңғы жетекті, гидромеханикалық қадамсыз беріліс қорабымен (вариатор);  
**K** - толық жетекті, гидромеханикалық қадамсыз беріліс қорабымен (вариатор);  
**A** - алдыңғы жетекті, механикалық қолмен барқарылатын;  
**B** - алдыңғы жетекті, гидромеханикалық сатылы беріліс қорабымен;  
**C** - толық жетекті, механикалық қолмен барқарылатын;  
**D** - толық жетекті, гидромеханикалық сатылы беріліс қорабымен;  
**H** - толық жетекті, механикалық автоматты барқарылатын.
- 10 поз.: Шығарылған жыл немесе модельдік жыл коды КО ТР 018/2011 № 7 қосымшаның  
**1** - кестесіне сәйкес.
- 11 поз.: Құрастыру зауытының коды:  
**K** - «СарыарқаАвтоПром» жауапкершілігі шектеулі серіктестігі, Қазақстан Республикасы.
- 12-17 поз.: Көлік құралының өндірістік нөмірі.

Сертификаттау жөніндегі органның басшысы



**З.П. Алексеева**  
аты-жөні, төгі

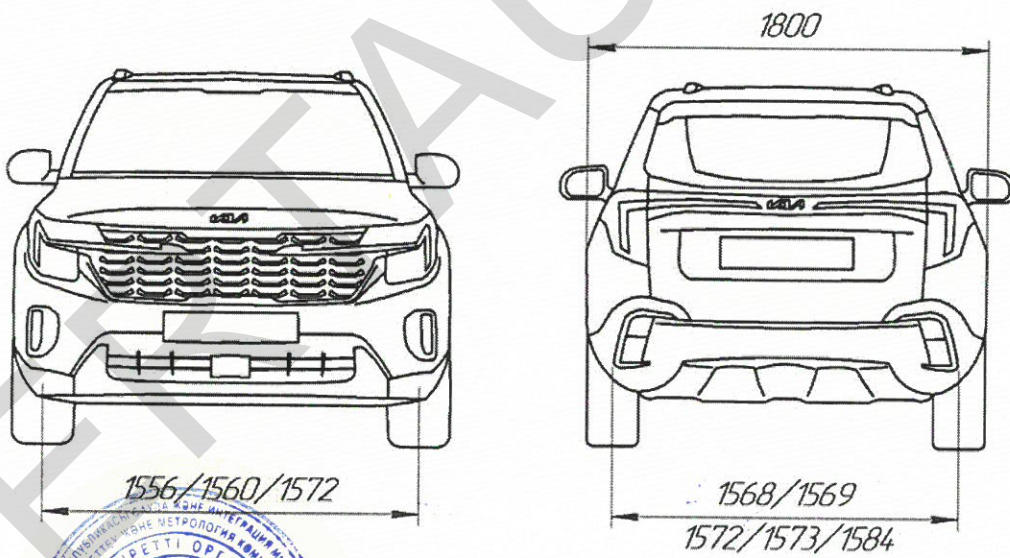
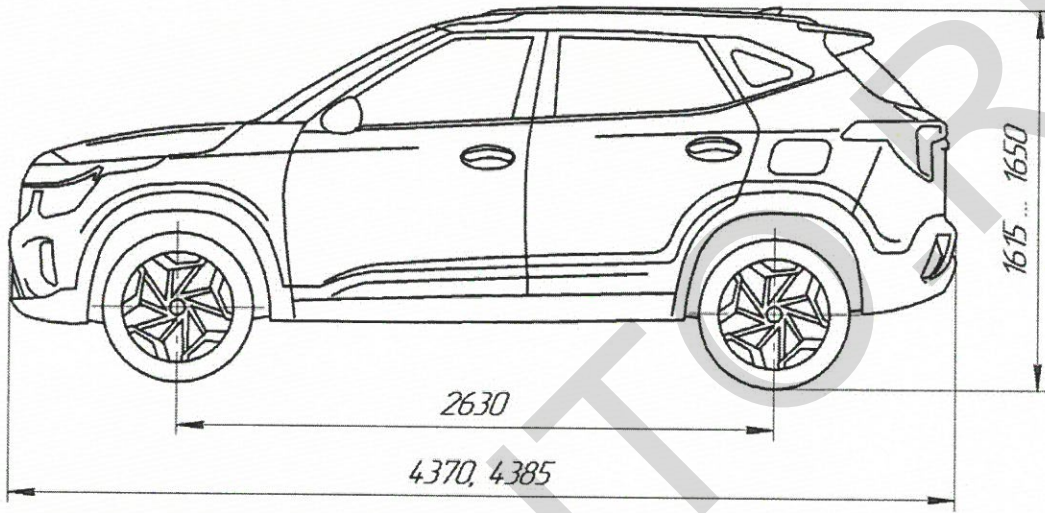
**KZ сериялы № 0002143**  
(бланкті есепке алу нөмірі)



№ **TC KZ E-KZ.0317.00204.P1** көлік құралының типін мақұлдауға  
№ 4 қосымша

### КӨЛІК ҚҰРАЛЫНЫҢ ЖАЛПЫ КӨРІНІСІ

KIA маркасы, SP2 типі,  
SELTOS коммерциялық атауы



KZ сериялы № **0001464**  
(бланкті есепке алу нөмірі)

ТАМОЖЕННЫЙ СОЮЗ  
ОДОБРЕНИЕ ТИПА ТРАНСПОРТНОГО СРЕДСТВА

Eurasian Conformity Mark (Eurasian Conformity Mark)

Серия KZ № 0002117  
(учетный номер бланка)

№ TC KZ E-KZ.0317.00204.P1

Срок действия с 07 апреля 2023 г. по 03 апреля 2025 г.

ОРГАН ПО СЕРТИФИКАЦИИ

Акмолинский филиал органа по подтверждению соответствия продукции и услуг  
Акционерного общества «Национальный центр экспертизы и сертификации»  
(АФ ОПС ПиУ АО «НАЦЭКС»)

юридический адрес: Республика Казахстан, 010000, г. Астана, ул. М. Ауэзова, 28/1; телефон:  
+7 (717 2) 69-53-55 (вн. 1103), факс: +7 (717 2) 34-41-70; фактический адрес: Республика Казахстан,  
020000, Акмолинская область, г. Кокшетау, ул. И. Есенберлина, 38; телефон:  
+7 (716 2) 50-40-01, факс: +7 (716 2) 50-76-07; электронная почта: [naseksakm@mail.ru](mailto:naseksakm@mail.ru);  
аттестат аккредитации № KZ.O.01.0317 до 01.07.2024 г.

ТРАНСПОРТНЫЕ СРЕДСТВА

МАРКА	Kia
КОММЕРЧЕСКОЕ НАИМЕНОВАНИЕ	SELTOS
ТИП	SP2
МОДИФИКАЦИИ	01, 02
КАТЕГОРИЯ	M <sub>1</sub>
ЭКОЛОГИЧЕСКИЙ КЛАСС	5
ЗАЯВИТЕЛЬ И ЕГО АДРЕС	Товарищество с ограниченной ответственностью «СарыаркаАвтоПром», БИН: 100540013595; юридический и фактический адрес: Республика Казахстан, 110000, Костанайская область, г. Костанай, ул. Промышленная, 41, тел. / факс: +7 (7142) 39-10-04, адрес электронной почты: <a href="mailto:inform@sap.kz">inform@sap.kz</a>
ИЗГОТОВИТЕЛЬ И ЕГО АДРЕС	Товарищество с ограниченной ответственностью «СарыаркаАвтоПром»; юридический и фактический адрес: Республика Казахстан, 110000, Костанайская область, г. Костанай, ул. Промышленная, 41
ПРЕДСТАВИТЕЛЬ ИЗГОТОВИТЕЛЯ И ЕГО АДРЕС	-
СБОРОЧНЫЙ ЗАВОД И ЕГО АДРЕС	юридический и фактический адрес: Республика Казахстан, 110000, Костанайская область, г. Костанай, ул. Промышленная, 41
ПОСТАВЩИК СБОРОЧНЫХ КОМПЛЕКТОВ И ЕГО АДРЕС	-

(дополнительный лист)

Серия KZ № 0002117

(учетный номер бланка одобрения типа)

Стр. 2

Одобрение типа транспортного средства № TC KZ E-KZ.0317.00204.P1

соответствуют требованиям технического регламента Таможенного союза "О безопасности колесных транспортных средств".

Действие данного ОДОБРЕНИЯ ТИПА ТРАНСПОРТНОГО СРЕДСТВА распространяется на серийно выпускаемую продукцию.

Данное ОДОБРЕНИЕ ТИПА ТРАНСПОРТНОГО СРЕДСТВА без приложений недействительно.

Приложение № 1. Общие характеристики транспортного средства

Приложение № 2. Перечень документов, явившихся основанием для оформления

ОДОБРЕНИЯ ТИПА ТРАНСПОРТНОГО СРЕДСТВА

Приложение № 3. Описание маркировки транспортного средства

Приложение № 4. Общий вид транспортного средства на 1 странице

ДОПОЛНИТЕЛЬНАЯ ИНФОРМАЦИЯ

-

Руководитель органа по сертификации



подпись

**З.П. Алексеева**

инициалы, фамилия

Дата оформления « 01 » марта 2023 г.

ОДОБРЕНИЕ ТИПА ТРАНСПОРТНОГО СРЕДСТВА УТВЕРЖДЕНО.

Внесена запись в реестр за № TC KZ E-KZ.0317.00204.P1 от « 07 » апреля 2023 г.

Руководитель (заместитель руководителя)  
КТРМ МТИ РК

наименование уполномоченного органа  
государственного управления

подпись

**Ж.А. Момышев**

инициалы, фамилия



Серия KZ № **0012203**

(учетный номер бланка)

Приложение № 1  
к одобрению типа транспортного средства № TC KZ E-KZ.0317.00204.P1

### ОБЩИЕ ХАРАКТЕРИСТИКИ ТРАНСПОРТНОГО СРЕДСТВА

для модификаций:	01		02	
Колесная формула/ведущие колеса	4x2 / передние		4x4 / все	
Схема компоновки транспортного средства	переднеприводная		полноприводная	
Расположение двигателя	переднее, поперечное			
Тип кузова/количество дверей	цельнометаллический, несущий, универсал / 5			
Количество мест для сидения	5 (первый ряд – 2, второй ряд – 3)			
Габаритные размеры, мм				
- длина	4370 или 4385			
- ширина	1800			
- высота	1615 ... 1650			
База, мм	2630			
Колея передних/задних колес, мм	1572 / 1584 (205/60R16) 1560 / 1572 (215/55R17) 1556 / 1568 (235/45R18)		1572 / 1584 (205/60R16) 1560 / 1573 (215/55R17) 1556 / 1569 (235/45R18)	
для модификаций:	01	02	01	02
с трансмиссией:	гидромеханическая		механическая	
с двигателем:	G4FG-5			
Масса транспортного средства в снаряженном состоянии, кг	1355-1445 1365-1460	1430-1520 1440-1535	1325-1365 1335-1375	1400-1440 1410-1450
Технически допустимая максимальная масса транспортного средства, кг	1800 1820	1875 1895	1720 1740	1790 1810
Технически допустимая максимальная масса, приходящаяся на каждую из осей транспортного средства, начиная с передней оси, кг				
- на переднюю ось	1055			
- на заднюю ось	935	960	935	960
Максимальная масса прицепа, кг*				
прицеп без тормозной системы	600			
прицеп с тормозной системой	1100		1300	

\* - при условии оборудования транспортного средства сцепным устройством в соответствии с требованиями Правил ООН № 55-01



Серия KZ № 0002133  
(учетный номер бланка)

Одобрение типа транспортного средства № **TC KZ E-KZ.0317.00204.P1**

## Приложение № 1

для модификаций:	01		02							
с трансмиссией:	гидромеханическая		механическая							
с двигателем:	G4NH-5		G4FJ-5							
Масса транспортного средства в снаряженном состоянии, кг	1370-1460 1385-1480	1450-1540 1465-1560	1485-1575							
Технически допустимая максимальная масса транспортного средства, кг	1815 1835	1890 1910	1925							
Технически допустимая максимальная масса, приходящаяся на каждую из осей транспортного средства, начиная с передней оси, кг										
- на переднюю ось	1055									
- на заднюю ось	935	960								
Максимальная масса прицепа, кг*										
прицеп без тормозной системы	600									
прицеп с тормозной системой	1100		1250							
* - при условии оборудования транспортного средства сцепным устройством в соответствии с требованиями Правил ООН № 55-01										
для модификаций:	02		01		02		01		02	
Двигатель внутреннего сгорания (марка, тип)	Hyundai / Kia									
	G4FJ-5		G4FG-5				G4NH-5			
	четырёхтактный с искровым зажиганием, с турбонаддувом		четырёхтактный с искровым зажиганием							
- количество и расположение цилиндров	4, рядное									
- рабочий объем цилиндров, см <sup>3</sup>			1591				1999			
- степень сжатия	10,0		10,5				12,5			
- максимальная мощность, кВт (мин <sup>-1</sup> ) по Правилам ООН № 85-00	130 (5500)		90,2 (6300)		88,7 (6200)		109,5 (6200)			
- максимальный крутящий момент, Н·м (мин <sup>-1</sup> )	265 (1500-4500)		150,7 (4850)		148,3(4850)		179,5 (4500)			
Топливо	бензин с октановым числом не менее 92									



Одобрение типа транспортного средства № TC KZ E-KZ.0317.00204.P1

## Приложение № 1

для модификаций:	02	01	02	01	02
для двигателей:	G4FJ-5	G4FG-5		G4NH-5	
Система питания	с электронным управлением				
	непосредственный впрыск топлива	многоточечный впрыск топлива			
Блок управления (маркировка)	HYUNDAI KEFICO	BOSCH		CONTINENTAL	
	39128-2BSS0 39128-2BSS1	39129-2B509, 39129-2B530, 39154-2B001, 39154-2B003 (с ручным управлением м)	39129-2B510, 39129-2B531, 39154-2B002, 39154-2B004 (с ручным управлением м)	39171-2EPF2 39173-2EPF2 39171-2EPH2 39171-2EAK9 39173-2EAK9 39171-2EAL1	39171-2EPP2 39173-2EPP2 39171-2EPS2 39171-2EAL7 39173-2EAL7 39171-2EAL9
Форсунки (тип, маркировка)	HYUNDAI KEFICO				
	35310-2B350	25310-26600		35310-2E000	
Нагнетатель воздуха (тип, маркировка)	BORGWARNER, 28231-2B780	—			
Воздушный фильтр (тип, маркировка)	MANN & HUMMEL, 28113-Q5000				
Глушители шума впуска (маркировка)	MANN & HUMMEL		LEEHAN		
	- 1 ступень	28110-Q5300 (очиститель воздуха)	28110-Q5100 (очиститель воздуха)	28110-Q5200 (очиститель воздуха)	
	- 2 ступень	-	28218-Q5100 (резонатор)		
Система зажигания (тип)	электронная, бесконтактная				
Катушка (модуль) зажигания (маркировка)	DENSO, 27301-2B120	YURA TECH, 27301-2B010		YURA TECH, 27300-2E601	

Серия KZ № 0002117

(учетный номер бланка одобрения типа)

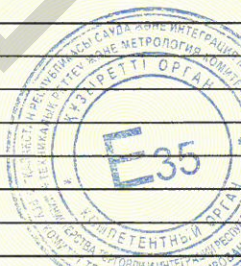
Стр. 6

Одобрение типа транспортного средства № TC KZ E-KZ.0317.00204.P1

## Приложение № 1

для модификаций:	02	01	02	01	02
для двигателей:	<b>G4FJ-5</b>		<b>G4FG-5</b>		<b>G4NH-5</b>
Свечи (маркировка)	WOOJIN, NGK, SILZKR8E 8G	NGK, YURA TECH, LZKR6B-10E, ELR9QC10		WOOJIN, NGK, SILZKR7B11 или YURA TECH ELR9IQP9+	
Система выпуска и нейтрализации отработавших газов	два глушителя, система нейтрализации отработавших газов				
Нейтрализаторы (маркировка)					
- 1 степень	FAURECIA				
	W2BYF0	W2BSB5, W2BSE2 (с ручным управлением) W2BSB4, W2BSE1 (с автома- тическим управлением)	W2BRA1, W2BRA2 (с ручным управлением) W2BRA1, W2BRA3 (с автома- тическим управлением)	2EKK0, 2E120	2EVF0, 2E220
- 2 степень	FAURECIA			SEJONG/ SEJUNG	
	U2BSBO	U2B985 или U2B800		2ECM5 или 2ECR5	
Глушители (маркировка)					
- 1 степень	FAURECIA				
	OS S11	RB C13			
- 2 степень	FAURECIA				
	SP M15	SP M00, SP M50	SP M05, SP M55	SP M21, SP M71	SP M25, SP M75

для модификаций:	01	02	01	02
с двигателем:	<b>G4FG-5</b>			
Трансмиссия	механическая		гидромеханическая	
Сцепление (марка, тип)	сухое, однодисковое		-	
Коробка передач (марка, тип)	с ручным управлением		с автоматическим управлением	
- число передач и передаточные числа	вперед - 6, назад - 1			
I	3,769	3,909	4,400	
II	2,045	2,120	2,726	
III	1,286	1,387	1,834	
IV	0,971	1,079	1,392	
V	0,839	0,884	1,000	
VI	0,727	0,756	0,774	
3.X.	3,700	3,727	3,440	



Серия KZ №

0012198

(учетный номер бланка)

Серия KZ № 0002117

(учетный номер бланка одобрения типа)

Стр. 7

Одобрение типа транспортного средства № TC KZ E-KZ.0317.00204.P1

## Приложение № 1

для модификаций:	01	02	01	02
с двигателем:	G4FG-5			
Главная передача (тип)	цилиндрическая, косозубая (передняя), гипоидная (задняя, для мод. 02)			
- передаточное число	4,563	4,467	3,957	4,276

для ТС с двигателем:	G4FJ-5	G4NH-5
<b>Трансмиссия</b>	механическая	гидромеханическая
Сцепление (марка, тип)	сухое, двухдисковое	-
Коробка передач (марка, тип)	с автоматическим управлением	бесступенчатый вариатор, с автоматическим управлением
- число передач и передаточные числа	вперед - 7, назад - 1	вперед – бесступенчатое регулирование, назад – бесступенчатое регулирование
I	3,643	вперед – 2,680 ... 0,385 назад – 1,822... 2,822
II	2,174	
III	1,826	
IV	1,024	
V	0,809	
VI	0,854	
VII	0,717	
3.X.	4,696	
Главная передача (тип)	цилиндрическая, косозубая (передняя), гипоидная (задняя)	цилиндрическая, косозубая (передняя), гипоидная (задняя, для мод. 02)
- передаточное число	4,643/3,611**	6,052
для модификаций:	01	02
<b>Подвеска</b>		
Передняя (описание)	независимая, пружинная, типа Макферсон, со стабилизатором поперечной устойчивости	
Задняя (описание)	полузависимая, пружинная, с телескопическими амортизаторами	независимая, рычажно-пружинная, с телескопическими амортизаторами, со стабилизаторами поперечной устойчивости
<b>Рулевое управление (описание)</b>	с электрическим усилителем	
- рулевой механизм (тип)	«шестерня – рейка»	



Серия KZ № 0012197

(учетный номер бланка)



(дополнительный лист)

Серия KZ № 0002117

(учетный номер бланка одобрения типа)

Стр. 8

Одобрение типа транспортного средства № **TC KZ E-KZ.0317.00204.P1**

Приложение № 1

Тормозные системы			
Рабочая (описание)	гидравлический двухконтурный привод с диагональным разделением на контуры, с АБС, с системой помощи при экстренном торможении BAS, тормозные механизмы всех колес - дисковые		
Запасная (описание)	каждый контур рабочей тормозной системы		
Стояночная (описание)	механический (тросовый) или электромеханический привод тормозных механизмов задних колес		

Шины	обозначение размера	индекс несущей способности для максимальной допустимой нагрузки	обозначение категории скорости
	205/60R16	92	H
	215/55R17	94	V
	235/45R18		
шины для временного использования	T125/80 D16	97	M

Оборудование транспортного средства	система управления климатом с автоматическим или ручным управлением (хладагент R-1234yf, R-134a), электронная система контроля устойчивости ESC, дневные ходовые огни, система вызова экстренных оперативных служб, система мониторинга давления воздуха в шинах		
-------------------------------------	--	--	--

\*\* - при включении I, II, IV, V передач / III, VI, VII передач и передачи заднего хода

Руководитель органа по сертификации



подпись

**З.П. Алексеева**

инициалы, фамилия



Серия KZ № **0012196**

(учетный номер бланка)

Приложение № 2  
к одобрению типа транспортного средства № **TC KZ E-KZ.0317.00204.P1**

**Перечень документов, явившихся основанием для оформления  
ОДОБРЕНИЯ ТИПА ТРАНСПОРТНОГО СРЕДСТВА**

Элементы объектов технического регулирования, в отношении которых установлены требования безопасности	Наименование и происхождение документа, подтверждающего соответствие	Номер документа и дата выпуска
1	2	3
Выступающие части конструкции, пункт 11 TP TC 018/2011	Декларация о соответствии, Товарищество с ограниченной ответственностью «СарыаркаАвтоПром», Республика Казахстан	EAЭС KZ 1100317.13.12.01127 с 25.01.2022 г. по 24.01.2026 г.
Кондиционеры и холодильное оборудование, пункт 12 TP TC 018/2011	--	--
Оснащение системой вызова экстренных оперативных служб, пункт 13 <sup>1</sup> TP TC 018/2011	--	--
Интерфейс, пункт 15 TP TC 018/2011	--	--
Световозвращатели, Правила ООН № 3-02	Сообщение, Ministerio de industria, Comercio y Turismo, Королевство Испания	E9*48R06/10*6221*01 Ext.01 от 26.07.2022 г.
Устройства для освещения заднего регистрационного знака, Правила ООН № 4-00	--	--
Указатели поворота, Правила ООН № 6-01	--	--
Габаритные огни, сигналы торможения, Правила ООН № 7-02	--	--
Устойчивость к воздействию внешних источников электромагнитного излучения и электромагнитная совместимость, Правила ООН № 10-05	--	E9*10R05/01*16800*03 Ext.03 от 27.07.2022 г.
Замки и петли дверей, Правила ООН № 11-04	--	E9*11R04/02*1176*01 Ext.01 от 19.07.2022 г.

Серия KZ № **0002038**  
(учетный номер бланка)

Серия KZ № 0002117

(учетный номер бланка одобрения типа)

Стр. 10

Одобрение типа транспортного средства № TC KZ E-KZ.0317.00204.P1

## Приложение № 2

1	2	3
Травмобезопасность рулевого управления, Правила ООН № 12-04	Сообщение, Ministerio de industria, Comercio y Turismo, Королевство Испания	E9*12R04/05*1155*01 Ext.01 от 05.05.2021 г.
Эффективность тормозных систем, Правила ООН № 13Н-01	-	E9*13HR01/03*1977*01 Ext.01 от 26.07.2022 г.
Места крепления ремней безопасности, Правила ООН № 14-07	-	E9*14R07/08*1394*01 Ext.01 от 19.07.2022 г.
Оснащение транспортных средств удерживающими системами, Правила ООН № 16-06	Сертификат соответствия, Акмолинский филиал органа по подтверждению соответствия продукции и услуг акционерного общества «Национальный центр экспертизы и сертификации», № KZ.O.01.0317, Республика Казахстан	ЕАЭС KZ 1100317.01.01.00597 с 02.03.2022 г. по 01.03.2026 г.
Прочность сидений и их креплений, Правила ООН № 17-08	Сообщение, Ministerio de industria, Comercio y Turismo, Королевство Испания	E9*17R08/04*1354*01 Ext.01 от 18.07.2022 г.
Передние противотуманные фары, Правила ООН № 19-04	-	E9*48R06/10*6221*01 Ext.01 от 26.07.2022 г.
Травмобезопасность внутреннего оборудования, Правила ООН № 21-01	-	E9*21R01/03*1146*02 Ext.02 от 29.07.2022 г.
Фонари заднего хода, Правила ООН № 23-00	-	E9*48R06/10*6221*01 Ext.01 от 26.07.2022 г.
Подголовники сидений, Правила ООН № 25-04	Сертификат соответствия, Акмолинский филиал органа по подтверждению соответствия продукции и услуг акционерного общества «Национальный центр экспертизы и сертификации», № KZ.O.01.0317, Республика Казахстан	ЕАЭС KZ 1100317.01.01.00598 с 02.03.2022 г. по 01.03.2026 г.



Серия KZ № 0012201

(учетный номер бланка)

(қосымша парақ)

Серия KZ № 0002117

(типті мақұлдау бланкісін есепке алу нөмірі)

11 бет

TC KZ E-KZ.0317.00204.P1

Көлік құралының типін мақұлдау №  
Қосымша № 2

1	2	3
Сыртқы шығыңқы жерлердің жарақат қауіпсіздігі, БҰҰ № 26-03 Ережелері	Мәлімдеме, Ministerio de industria, Comercio y Turismo, Испания Корольдігі	26.07.2022 ж. E9*26R03/03*1265*03 Ext.03
Дыбыспен белгі беруші аспаптармен жарақтандыру, БҰҰ № 28-00 Ережелері	-	21.07.2022 ж. E9*28R00/05*6730*01 Ext.01
Шиналармен жарақтандыру, БҰҰ № 30-02* Ережелері	Мәлімдеме, RWD, Нидерланд	13.11.2003 ж. E4-0224577, 03.04.2006 ж. E4-30R-0232903, 20.09.2018 ж. E4*30R02/19*111699*00, 02.10.2018 ж. E4*30R02/19*111700*00, 02.10.2018 ж. E4*30R02/19*111701*00, 25.04.2017 ж. E4-30R-023362 Ext.02, 02.02.2017 ж. E4-30R-0249980 Ext.02
Өрт қауіпсіздігі, БҰҰ № 34-03 Ережелері	Сәйкестік сертификаты, «Ұлттық сараптау және сертификаттау орталығы» акционерлік қоғамының өнім мен қызметтердің сәйкестігін растау жөніндегі органының Ақмола филиалы, № KZ.O.01.0317, Қазақстан Республикасы	02.03.2022 ж. бастап 01.03.2026 ж. дейін EAЭС KZ 1100317.01.01.00600
Басқару тетіктерінің орналасуы, БҰҰ № 35-00 Ережелері	-	02.03.2022 ж. бастап 01.03.2026 ж. дейін EAЭС KZ 1100317.01.01.00601
Тұманға қарсы артқы шамдар, БҰҰ № 38-00 Ережелері	Мәлімдеме, Ministerio de industria, Comercio y Turismo, Испания Корольдігі	26.07.2022 ж. E9*48R06/10*6221*01 Ext.01
Жылдамдықты өлшейтін механизмдер, БҰҰ № 39-01 Ережелері	-	19.07.2022 ж. E9*39R01/01*1528*01 Ext.01



KZ сериялы № 0012202

(бланкті есепке алу нөмірі)

(қосымша парақ)

Серия KZ № 0002117

(типті мақұлдау бланкісін есепке алу нөмірі)

12 бет

TC KZ E-KZ.0317.00204.P1

Көлік құралының типін мақұлдау №  
Қосымша № 2

1	2	3
Қауіпсіз шынылармен жарақтандыру, БҰҰ № 43-01 Ережелері	Сәйкестік сертификаты, «Ұлттық сараптау және сертификаттау орталығы» акционерлік қоғамының өнім мен қызметтердің сәйкестігін растау жөніндегі органының Ақмола филиалы, № KZ.O.01.0317, Қазақстан Республикасы	02.03.2022 ж. бастап 01.03.2026 ж. дейін EAЭС KZ 1100317.01.01.00603
Жанама көрініс құралдарымен жарақтандыру, БҰҰ № 46-04 Ережелері	-	02.03.2022 ж. бастап 01.03.2026 ж. дейін EAЭС KZ 1100317.01.01.00608
Жарықтандыру және жарықпен дабыл беру құрылғыларымен жарақтандыру, БҰҰ № 48-06 Ережелері	Мәлімдеме, Ministerio de industria, Comercio y Turismo, Испания Корольдігі	26.07.2022 ж. E9*48R06/10*6221*01 Ext.01
Сыртқы шу, БҰҰ № 51-02, -03 Ережелері	-	28.07.2022 ж. E9*51R02/10*6511*01 Ext.01, 28.07.2022 ж. E9*51R02/10*6512*01 Ext.01, 28.07.2022 ж. E9*51R02/10*6513*01 Ext.01, 28.07.2022 ж. E9*51R02/10*6514*01 Ext.01, 28.07.2022 ж. E9*51R03/04*6516*01 Ext.01, 28.07.2022 ж. E9*51R03/04*6517*01 Ext.01
Уақытша пайдаланатын шиналармен жарақтандыру, БҰҰ № 64-03 Ережелері	Сәйкестік сертификаты, «Ұлттық сараптау және сертификаттау орталығы» акционерлік қоғамының өнім мен қызметтердің сәйкестігін растау жөніндегі органының Ақмола филиалы, № KZ.O.01.0317, Қазақстан Республикасы	02.03.2022 ж. бастап 01.03.2026 ж. дейін EAЭС KZ 1100317.01.01.00605
Мәлімдеме, Ministerio de industria, Comercio y Turismo, Испания Корольдігі		18.07.2022 ж. E9*64R03/01*1138*01 Ext.01
Шиналардағы ауа қысымын бақылау жүйелері, БҰҰ № 64-03 Ережелері	-	-
Меңгерікпен басқару, БҰҰ № 79-03 Ережелері	-	30.07.2022 ж. E9*79R03/05*1452*02 Ext.02

KZ сериялы №  
(бланкті есепке алу нөмірі)

0012195

(қосымша парақ)

Серия KZ № 0002117

(типті мақұлдау бланкісін есепке алу нөмірі)

13 бет

TC KZ E-KZ.0317.00204.P1

Көлік құралының типін мақұлдау №  
Қосымша № 2

1	2	3
Шығарылымдар, БҰҰ № 83-06 Ережелері (экологиялық сынып 5)	Мәлімдеме, Ministerio de industria, Comercio y Turismo, Испания Корольдігі	19.07.2022 ж. E9*83R06/10/J*16248*02 Ext.02 28.07.2022 ж. E9*83R06/10/J*16249*02 Ext.02 05.05.2021 ж. E9*83R06/10/J*16250*01 Ext.01 21.07.2022 E9*83R06/10/J*16251*02 Ext.02
Максималды қуат, БҰҰ № 85-00 Ережелері	-"	18.07.2022 ж. E9*85R00/07*1810*02 Ext.02, 04.05.2021 ж. E9*85R00/07*1811*01 Ext.01, 19.07.2022 ж. E9*85R00/07*1812*02 Ext.02
Күндізгі жүріс жарығы, БҰҰ № 87-00 Ережелері	-"	26.07.2022 ж. E9*48R06/10*6221*01 Ext.01
Максималды жылдамдықты шектеу құрылғыларымен жарақтандыру, БҰҰ № 89-00 Ережелері	-"	19.07.2022 ж. E9*89R00/03*1326*00
Бетпе-бет қақтығысуда жүргізуші мен жолаушыны қорғау, БҰҰ № 94-03 Ережелері	-"	19.07.2022 ж. E9*94R03/01*1188*03 Ext.03
Бүйірлік қақтығысуда жүргізуші мен жолаушыны қорғау, БҰҰ № 95-03 Ережелері	-"	08.07.2022 ж. E9*95R03/06*1151*03 Ext.03
Отын шығысы және көмірқышқыл газы шығарындылары. Электр жетегі бар көлік құралдарының электр энергиясының шығысы және жүріс қоры, БҰҰ № 101-01 Ережелері	-"	21.07.2022 ж. E9*101R01/07*6655*02 Ext.02, 10.08.2022 ж. E9*101R01/07*6656*02 Ext.02, 04.05.2021 ж. E9*101R01/07*6657*01 Ext.01, 21.07.2022 ж. E9*101R01/07*6658*02 Ext.02
Алыс және жақын шамдар жарығы, БҰҰ № 112-01 Ережелері	-"	26.07.2022 ж. E9*48R06/10*6221*01 Ext.01
Көлік құралын рұқсатсыз қолданудан қорғануы, БҰҰ № 116-00 Ережелері	-"	29.07.2022 ж. E9*116R00/08*1307*02 Ext.02



KZ сериялы № 0012194

(бланкті есепке алу нөмірі)

(қосымша парақ)

Серия KZ № 0002117

(типті мақұлдау бланкісін есепке алу нөмірі)

14 бет

TC KZ E-KZ.0317.00204.P1

Көлік құралының типін мақұлдау №  
Қосымша № 2

1	2	3
Шиналардың тербеліс шудың деңгейі, БҰҰ № 117-02 Ережелері, 2 кезең*	Мәлімдеме, RWD, Нидерланд	11.07.2013 ж. E4*117R-025256 S2WR2 Ext.00
Шиналардың ылғалды бетте ілінісуі, БҰҰ № 117-02* Ережелері	-	-
Шиналардың тербелуіне кедергі, БҰҰ № 117-02 Ережелері, 2 кезең*	-	-
Көлік құралдарының басқару органдары-сәйкестендіру, БҰҰ № 121-01 Ережелері	Мәлімдеме, Ministerio de industria, Comercio y Turismo, Испания Корольдігі	21.07.2022 ж. E9*121R01/02*1293*02 Ext.02
Жылыту жүйелері, БҰҰ № 122-00 Ережелері	-	07.07.2022 ж. E9*122R00/03*1268*02 Ext.02
Алдыңғы шолу, БҰҰ № 125-01 Ережелері	-	22.07.2022 ж. E9*125R01/01*1126*01 Ext.01
Жаяу жүргіншілерді қорғауды қамтамасыз ету, БҰҰ № 127-02 Ережелері	-	08.07.2022 ж. E9*127R02/00*1083*01 Ext.01
Ішкі шу, КО ТР 018/2011 № 3 қосымшасының 2 тармағы	Сәйкестік сертификаты, «Ұлттық сараптау және сертификаттау орталығы» акционерлік қоғамының өнім мен қызметтердің сәйкестігін растау жөніндегі органының Ақмола филиалы, № KZ.O.01.0317, Қазақстан Республикасы	02.03.2022 ж. бастап 01.03.2026 ж. дейін ЕАЭС KZ 1100317.01.01.00612
Көлік құралы мекендейтін бөлмедегі ауаның зиянды (ластаушы) заттарының құрамы, КО ТР 018/2011 № 3 қосымшасының 3 тармағы	-	02.03.2022 ж. бастап 01.03.2026 ж. дейін ЕАЭС KZ 1100317.01.01.00613
Мұзданудан және терлеуден жел әйнегін тазалау жүйесі КО ТР 018/2011 № 3 қосымшасының 7 тармағы	-	02.03.2022 ж. бастап 01.03.2026 ж. дейін ЕАЭС KZ 1100317.01.01.00618
Әйнек тазалағыш пен әйнек жуғыштар КО ТР 018/2011 № 3 қосымшасының 8 тармағы	-	02.03.2022 ж. бастап 01.03.2026 ж. дейін ЕАЭС KZ 1100317.01.01.00617

KZ сериялы № 0012193

(бланкті есепке алу нөмірі)

Серия KZ № 0002117

(учетный номер бланка одобрения типа)

Стр. 15

Одобрение типа транспортного средства № TC KZ E-KZ.0317.00204.P1

## Приложение № 2

1	2	3
Защита от разбрызгивания из-под колес, пункт 10 приложения № 3 к ТР ТС 018/2011	Сертификат соответствия, Акмолинский филиал органа по подтверждению соответствия продукции и услуг акционерного общества «Национальный центр экспертизы и сертификации», № KZ.O.01.0317, Республика Казахстан	EAЭС KZ 1100317.01.01.00616 с 02.03.2022 г. по 01.03.2026 г.
Весовые ограничения, действующие в отношении транспортных средств, пункт 14 приложения № 3 к ТР ТС 018/2011	-	EAЭС KZ 1100317.01.01.00615 с 02.03.2022 г. по 01.03.2026 г.
Оснащение системой вызова экстренных оперативных служб, пункт 17 приложения № 3 к ТР ТС 018/2011	-	EAЭС KZ 1100317.01.01.00614 с 02.03.2022 г. по 01.03.2026 г.
Маркировка и возможность идентификации, приложение № 7 к ТР ТС 018/2011	Декларация о соответствии, Товарищество с ограниченной ответственностью «СарыаркаАвтоПром», Республика Казахстан	EAЭС KZ 1100317.13.12.01127 с 25.01.2022 г. по 24.01.2026 г.

\* Допускается установка шин, соответствующих критериям размерности, минимально допустимого индекса нагрузки и минимальной скоростной категории и имеющих иные подтверждающие соответствие документы (при наличии на шинах маркировки по Правилам ООН № 30 или 54, а также по Правилам ООН № 117 при условии представления в орган по сертификации информации об указанной маркировке).

Руководитель органа по сертификации



подпись

З.П. Алексеева

инициалы, фамилия



Серия KZ № 0012192

(учетный номер бланка)



Приложение № 3

к одобрению типа транспортного средства № TC KZ E-KZ.0317.00204.P1

## ОПИСАНИЕ МАРКИРОВКИ ТРАНСПОРТНОГО СРЕДСТВА

### 1. Место расположения и форма единого знака обращения на рынке государств - членов Таможенного союза:

на табличке изготовителя.

Единый знак обращения продукции на рынке государств-членов Таможенного союза наносится в соответствии с Решением Комиссии Таможенного союза от 15 июля 2011 года № 711.

### 2. Место расположения таблички изготовителя:

в проеме водительской двери, на центральной стойке.

### 3. Место расположения идентификационного номера:

3.1 на табличке изготовителя;

3.2 под передним правым сиденьем, на силовом элементе кузова.

### 4. Структура и содержание идентификационного номера (номеров) транспортных средств:

1	2	3	4	5	6	7	8	9	10	11	12	13	14	15	16	17
M	X	1	E	?	8	1	?	?	?	K	?	?	?	?	?	?

поз. 1-3: Международный идентификационный код изготовителя (WMI):

**MX1** – Товарищество с ограниченной ответственностью «СарыаркаАвтоПром», Республика Казахстан.

поз. 4: Обозначение типа транспортного средства:

**E** – SP2.

поз. 5: Обозначение комплектации (символ, допустимый приложением № 7 к техническому регламенту Таможенного союза "О безопасности колесных транспортных средств").

поз. 6: Обозначение типа кузова:

**8** – универсал.

поз. 7: Обозначение типа ремней безопасности:

**1** – активная система.

поз. 8: Обозначение типа двигателя:

**A** – бензиновый двигатель G4NH-5;

**1** – бензиновый двигатель G4FG-5;

**2** – бензиновый двигатель G4FJ-5.

поз. 9: Обозначение типа трансмиссии и привода:

**E** – гидромеханическая с бесступенчатой коробкой передач (вариатором),

переднеприводная;

**K** – гидромеханическая с бесступенчатой коробкой передач (вариатором),

полноприводная;

**A** – механическая, с ручным управлением, переднеприводная;

**B** – гидромеханическая, со ступенчатой коробкой передач, переднеприводная;

**C** – механическая, с ручным управлением, полноприводная;

**D** – гидромеханическая, со ступенчатой коробкой передач, полноприводная;

**H** – механическая, с автоматическим управлением, полноприводная.

поз. 10: Код года выпуска или модельного года согласно таблице 1 Приложения № 7 к ТР ТС 018/2011.

поз. 11: Код сборочного завода:

**K** – Товарищество с ограниченной ответственностью «СарыаркаАвтоПром», Республика Казахстан.

поз. 12-17: Производственный номер транспортного средства.

Руководитель органа по сертификации

подпись

**З.П. Алексеева**

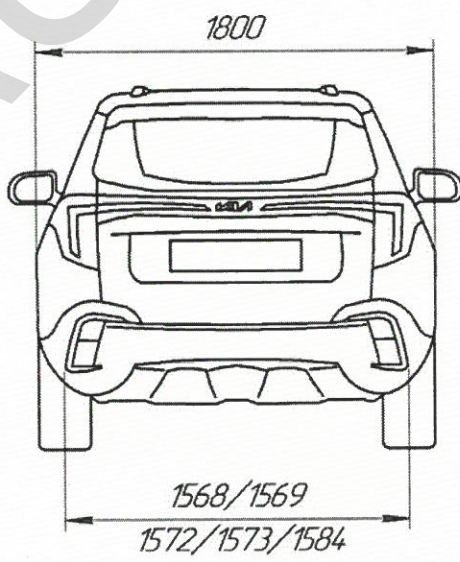
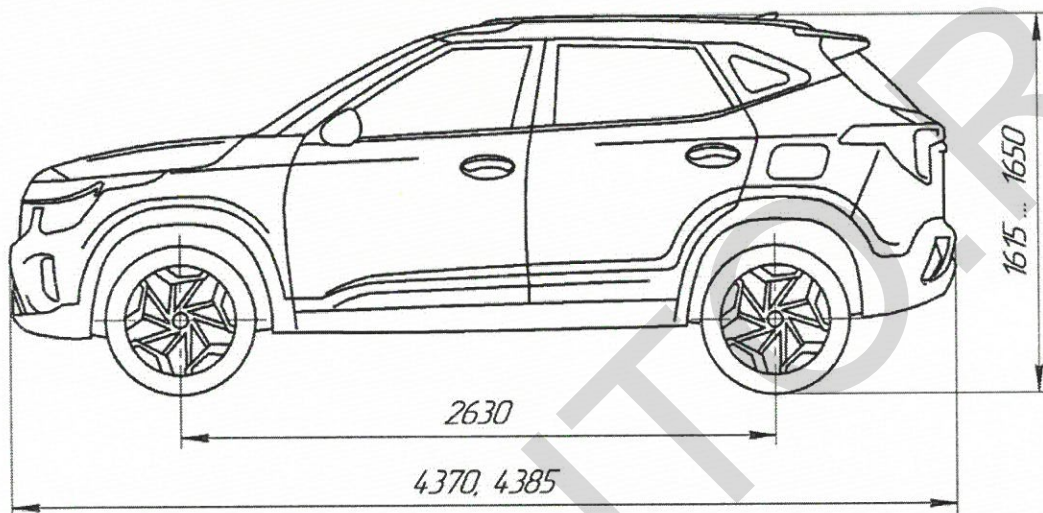
инициалы, фамилия

Серия KZ № **0002143**  
(учетный номер бланка)

Приложение № 4  
к одобрению типа транспортного средства № TC KZ E-KZ.0317.00204.P1

### ОБЩИЙ ВИД ТРАНСПОРТНОГО СРЕДСТВА

марка KIA, тип SP2,  
коммерческое наименование SELTOS



Серия KZ № **0001464**  
(учетный номер бланка)