

**ОРГАН ПО СЕРТИФИКАЦИИ
КОЛЁСНЫХ ТРАНСПОРТНЫХ СРЕДСТВ
АВТОНОМНОЙ НЕКОММЕРЧЕСКОЙ ОРГАНИЗАЦИИ
«СЕРТИФИКАЦИЯ КОЛЁСНЫХ ТРАНСПОРТНЫХ СРЕДСТВ» (ОС КТС)
РОСС RU.0001.11MT29 от 17 апреля 2001 г.
105839, г. Москва, ул. Большая Семёновская, д. 38., тел.: (095) 369-96-19, 276-96-35**

РОСС RU.MT29.E00084

Марка транспортного средства -
Тип транспортного средства **автомобиль пожарный штабной
АШ-5 (2705) (3856-0000010),
АШ-5 (27057) (3856-0000010-01)**

Шасси транспортного средства **ГАЗ-2705-0000012 (3856-0000010),
ГАЗ-27057-0000012 (3856-0000010-01)**

Категория транспортного средства **№1**
Код ОКП **48 5416**
Код VIN **X89385600?0BU7???**
Изготовитель и его адрес **ЗАО «Пожтехника Центр-Сервис»,
Российская Федерация, 121165, г. Москва,
Кутузовский пр., д. 26, строение 3**

ОБЩИЕ ХАРАКТЕРИСТИКИ ТРАНСПОРТНОГО СРЕДСТВА

	3856-0000010	3856-0000010-01
Колёсная формула / ведущие колёса	4x2 / задние	4x4/все
Схема компоновки транспортного средства	Полукапотная, расположение двигателя переднее продольное.	
Исполнение грузочного пространства	Цельнометаллический фургон с боковой сдвижной и задней двустворчатой дверью, с количеством мест для сидения боевого расчета 5 + место водителя 1	
Кабина	Цельнометаллическая, двухдверная, трехместная, объединена с внутренним пространством кузова	

РОСС RU.MT29.E00084

	3856-0000010	3856-0000010-01
Габаритные размеры, мм.		
- длина	5640	5700
- ширина	2075	
- высота	2500	2600
База, мм.	2900	
Колея передних / задних колёс, мм.	1700 / 1560	1720/1560
Масса снаряженного транспортного средства, кг.	2310	
Полная масса транспортного средства, кг.	3300	
- на переднюю ось	1250	1400
- на заднюю ось	2050	1900

Двигатель (марка,	ЗМЗ-4026	ЗМЗ-4061	ЗМЗ-4063	ЗМЗ-40522
для всех моделей				
тип)	бензиновый, четырёхтактный			с впрыском топлива
	карбюраторный			
Количество и расположение цилиндров	4, рядное			
Рабочий объём, см ³	2445	2300		2490
Степень сжатия	8,2	8,0	9,5	9,3
Максимальная мощность, кВт (мин ⁻¹)	63,4 (4500)	64,8 (4500)	72,2 (4500)	92,0 (5200)
Максимальный крутящий момент, Н.м. (мин ⁻¹)	172,0 (2400-2600)	168,5 (3500)	172,0 (3500)	194,0 (2500)
Топливо	этилированный или неэтилированный бензин с октановым числом не менее			неэтилированный бензин с октановым числом не менее
	92	76	92	

Система питания	карбюраторная		электронный впрыск топлива
Карбюратор (марка, тип)	К-151, К-151С, ДААЗ-4178-40, двухкамерный	К-151Д, двухкамерный	
Воздушный фильтр (марка, тип)	33021-1109010	33027-1109010	3110-1109010-10
	сухой, с картонным фильтрующим элементом		

РОСС RU.MT29.E00084

ЗМЗ-4026	ЗМЗ-4061	ЗМЗ-4063	ЗМЗ-40522
----------	----------	----------	-----------

Система зажигания	бесконтактная, транзисторная	микропроцессорная	
Блок управления (марка, тип)	-	МИКАС 7.1, 209.3763-004, МКД-105	МИКАС 7.1
Катушка зажигания (марка, тип)	Б116, Б116-01, Б116-02, Б116Н, 3122.3705, 4715.3705	3012.3705 или 406.3705	
Датчик-распределитель (марка, тип)	19 3706	-	
Коммутатор (марка, тип)	131.3734, 90.3734, 131.3734-01, 94.3734 или 94.3934-01	-	
Свечи зажигания (марка, тип)	A14BP	A14ДВР	

Двигатель (марка,

УМЗ-4215.10-10 | УМЗ-4215.10 | ГАЗ-560 | ГАЗ-5601

тип)

для всех моделей

бензиновый, четырёхтактный, карбюраторный

четырёхтактный дизель с турбонаддувом

-

с промежуточным охлаждением

Количество и расположение цилиндров

4

рядное

Рабочий объём, см³.

2890

2134

Степень сжатия

7,0

8,2

20,5

Максимальная мощность, кВт (мин⁻¹)

65,4

70,5

70,0

81,0

(4000)

(4000)

(3800)

(3800)

Максимальный крутящий момент, Н.м. (мин⁻¹)

196,0

206,0

200,0

250,0

(2200-2500)

(2200-2500)

(2300)

(2000)

Топливо

этилированный или неэтилированный бензин с октановым числом не менее

дизельное

76

91

Система питания

карбюраторная

непосредственный впрыск топлива в цилиндры

Карбюратор (марка, тип)

К-151Т, двухкамерный

-

Насос-форсунки (марка, тип)

-

SMT, 590/1

Турбокомпрессор (марка, тип)

-

K04 / C12

Воздушный фильтр (марка, тип)

33021-1109010

3110-1109010-10

сухой, с картонным фильтрующим элементом

РОСС RU.MT29.E00084

	УМЗ-4215.10-10	УМЗ-4215.10	ГАЗ-560	ГАЗ-5601
Система зажигания	бесконтактная, транзисторная			-
Блок управления (марка, тип)	-			-
Датчик-распределитель (марка, тип)	19 3706 или 33 3706			-
Коммутатор (марка, тип)	131.3734, 90.3734, 131.3734-01, 94.3734 или 94.3934-01			-
Катушка зажигания (марка, тип)	Б116, Б116-01, Б116-02, Б116Н, 3122.3705, 413705, 4715.3705			-
Свечи зажигания (марка, тип)	А11	А17В	-	

Двигатель:	ЗМЗ-4061 ЗМЗ-4063 УМЗ-4215.10-10 УМЗ-4215.10	ЗМЗ-4026	ГАЗ-560 ГАЗ-5601	ЗМЗ-40522
Система выпуска и нейтрализации отработавших газов	один глушитель	два глушителя		
	система нейтрализации отсутствует			каталитический нейтрализатор
Основной глушитель (марка, тип)	36-1201010-01		33078-121010	2705-1201010
	резонаторно-расширительного типа			
Дополнительный глушитель (марка, тип)	-	3302-1202010	330242-1202010	2705-1202010
	резонаторного типа			
Нейтрализатор (марка)	-	-	-	3302-1206002

Трансмиссия

Сцепление (марка, тип)	Механическая ЗМЗ, фрикционное, однодисковое, сухое, привод гидравлический.
Коробка передач (марка, тип)	ГАЗ, механическая, трёхвальная, синхронизированная.
- число передач и передаточные числа коробки передач	5 - вперёд, 1 - назад. I - 4,050 II - 2,340 III - 1,395 IV - 1,000 V - 0,849 З.Х. - 3,510
Главная передача (марка, тип)	ГАЗ, одинарная, гипоидная.
передаточное число главной передачи	5,125

Подвеска

- передняя	Зависимая, на продольных полуэллиптических рессорах, с гидравлическими телескопическими амортизаторами.
- задняя	Зависимая, на продольных полуэллиптических рессорах, с гидравлическими телескопическими амортизаторами, со стабилизатором поперечной устойчивости.

Рулевое управление (марка, тип) **Рулевой механизм типа "винт-гайка на циркулирующих шариках-рейка-сектор" с гидросилителем или без него.**

Тормозные системы:

- рабочая (марка, тип)

Двухконтурная, привод гидравлический, с вакуумным усилителем, тормозные механизмы передних колёс-дисковые, задних колёс-барabanные.

- запасная (марка, тип)

Каждый из контуров рабочей тормозной системы.

- стояночная (марка, тип)

Тормозные механизмы задних колёс с отдельным механическим приводом.

Шины (размерность, марка, минимально-допустимый индекс нагрузки, скоростная категория)

175 R 16C	185 R 16C	195 R 16C
98 / 96	104 / 102	104 / 102
Q		

Дополнительное оборудование транспортного средства

Стеклоочиститель, система обдува и омыватель ветрового стекла, зеркала заднего вида, противосолнечные козырьки, комплект пожарно-технического вооружения (ПТВ), цветографическая схема, сигнальный маяк и специальный звуковой сигнал согласно ГОСТ Р 50574

Действие данного "Одобрения типа транспортного средства" распространяется на партию транспортных средств в количестве не более 100 (сто) единиц, маркированных идентификационными номерами с № X89385600?0BU7001 по № X89385600?0BU7100 включительно.

Изготовитель ежеквартально информирует Орган по сертификации о количестве выпущенных автомобилей.

автомобиль пожарный штабной АШ-5 (2705) (3856-0000010),
АШ-5 (27057) (3856-0000010-01)

Описание маркировки транспортного средства представлено в приложении № 2 (стр.9)

Общий вид транспортного средства представлен в приложении № 3 (стр.10)

Руководитель ОС КТС

В.Ф.Гришин

подпись

инициалы, фамилия

А.Г. Пасько

04

июля

2002 г.

РОСС RU.MT29.00084

Приложение №2 к "одобрению
типа транспортного средства"

ОПИСАНИЕ МАРКИРОВКИ ТРАНСПОРТНОГО СРЕДСТВА

1. Место расположения и форма знака соответствия:

**Рядом с табличкой изготовителя в проёме правой двери кабины на задней стойке.
Знак соответствия выполнен по ГОСТ Р 50460 с указанием номера данного «Одобрения
типа транспортного средства».**

2. Место расположения таблички изготовителя:

В проёме правой двери кабины на задней стойке.

3. Место расположения идентификационного номера (код VIN):

3.1. На табличке изготовителя.

3.2. В проеме правой двери кабины на задней стойке рядом с табличкой изготовителя.

4. Структура и содержание идентификационного номера (номеров) транспортных средств:

1	2	3	4	5	6	7	8	9	10	11	12	13	14	15	16	17
X	8	9	3	8	5	6	0	0	?	0	B	U	7	?	?	?

поз. 1-3: **X89** - WMI (международный код изготовителя): Россия, ЗАО «Пожтехника
Центр-Сервис»;

поз. 4-9: **385600** - VDS (описательная часть идентификационного номера):

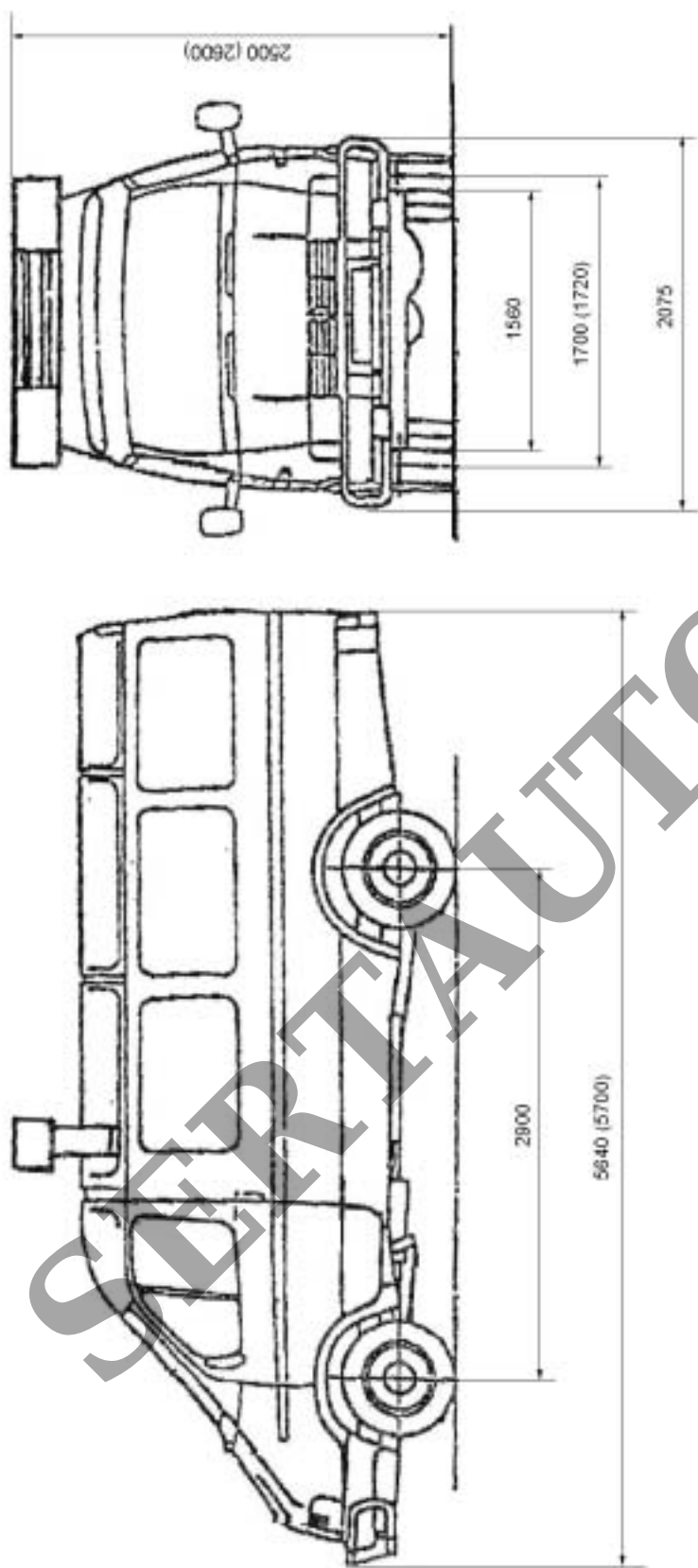
поз. 10: **?** - год выпуска (знак согласно ОСТ 37.001.269-96);

поз. 11: **0**- постоянна;

поз. 12-14: **BU7** - совместно с поз. 1-3 означает, что годовое производство каждого из
изготавливаемых на предприятии изделий не превышает 500 шт.;

поз.15-17: **???** - производственный порядковый номер транспортного средства
(номера с 001 по 100 включительно).

Приложение №3 к "одобрению
типа транспортного средства"



автомобиль пожарный штабной АП-5 (2705) (3856-0000010),
АП-5 (27057) (3856-0000010-01) (размеры даны в скобках)