

**ОРГАН ПО СЕРТИФИКАЦИИ
КОЛЁСНЫХ ТРАНСПОРТНЫХ СРЕДСТВ
АВТОНОМНОЙ НЕКОММЕРЧЕСКОЙ ОРГАНИЗАЦИИ
«СЕРТИФИКАЦИЯ КОЛЁСНЫХ ТРАНСПОРТНЫХ СРЕДСТВ» (ОС КТС)
РОСС RU.0001.11MT29 от 24 июля 2003 г.
105839, г. Москва, ул. Большая Семёновская, д. 38., тел.: (095) 369-63-29, 276-96-35**

РОСС RU.MT29.E00275

Марка транспортного средства	—
Тип транспортного средства	автоцистерна Г6-ОТА-3,9-01; Г6-ОТА-4,2-02 для перевозки молока
Шасси транспортного средства	ГАЗ-3307, ГАЗ-3309
Категория транспортного средства	№
Код ОКП	51 3231
Код VIN	с X724738???0000051 по X724738???0000150
Заявитель и его адрес	ООО "ПИНГО-АВТО", Российская Федерация, 603079, г. Нижний Новгород, ул. Бурнаковская, д. 10
Изготовитель и его адрес	ООО "ПИНГО-АВТО", Российская Федерация, 603079, г. Нижний Новгород, ул. Бурнаковская, д. 10

ОБЩИЕ ХАРАКТЕРИСТИКИ ТРАНСПОРТНОГО СРЕДСТВА

Колёсная формула / ведущие колёса	4 x 2 / задние
Схема компоновки транспортного средства	капотная с передним продольным расположением двигателя
Исполнение грузочного пространства	цистерна вместимостью 3900 л. (Г6-ОТА-3,9-01) цистерна вместимостью 4200 л. (Г6-ОТА-4,2-02)
Кабина	цельнометаллическая, двухместная, двухдверная

РОСС RU.MT29.E00275

Габаритные размеры, мм.	Г6-ОТА-3,9-01		Г6-ОТА-4,2-02	
	ГАЗ-3307	ГАЗ-3309	ГАЗ-3307	ГАЗ-3309
- длина	6190			
- ширина	2380			
- высота	2600			
База, мм.	3770			
Колея передних / задних колёс, мм.	1630 / 1690			
Масса снаряженного транспортного средства, кг.	3700	3950	3570	3900
Полная масса транспортного средства, кг.	7750	8000	7850	8180
- на переднюю ось	1850	2120	1875	2180
- на заднюю ось	5900	5880	5975	6000
	шасси ▶	ГАЗ-3307	ГАЗ-3309	
Двигатель (марка, тип)		ЗМЗ-513 карбюраторный, четырёхтактный	ГАЗ-562 дизельный, четырёхтактный, с турбонаддувом и промежуточным охлаждением наддуваемого воздуха	Д-245.7 Д-245.7Е2
Количество и расположение цилиндров		8, V-образное	6, рядное	4, рядное
Рабочий объём, см ³		4250	3200	4750
Степень сжатия		7,6	19,0	15,1 17,0
Максимальная мощность, кВт (мин ⁻¹)		87,5 (3200)	110,0 (3200)	86,2 (2400)
Максимальный крутящий момент, Н.м. (мин ⁻¹)		274,7 (2250)	420,0 (1800–2000)	413,0 (1500)
Топливо		бензин А-80	дизельное	
Система питания		Карбюраторная	Непосредственный впрыск топлива	
Карбюратор (марка, тип)		К-135МУ, двухкамерный	-	
ТНВД (марка, тип)		-	-	4УТНИ-Т или РРМ10Р1f или РР4М10U1f или ЯЗДА 773-04, Motorpal РР4М10Рi3531 или ЯЗДА 773-20.06 рядный, четырёхплунжерный золотникового типа
Турбокомпрессор (марка, тип)		-	TD 04 или C13	ТА03 или ТКР6.1 или С1470В/5.32 CZ C14
Форсунки (марка, тип)		-	-	ФДМ-22, 17.1112010-10 или 17.1112010-01 или 455.1112010 ЯЗДА 455.1112010-50/335.1112110-120
Насос-форсунки (марка, тип)		-	SMT 555/4	-
Воздушный фильтр (марка, тип)		3307-1109010	4301-1109010 сухого типа с бумажным фильтрующим элементом	
Система зажигания (только ЗМЗ-513)		батарейная, бесконтактная		
Датчик-распределитель (марка, тип)		24.3706-10		
Коммутатор (марка, тип)		131.3734 или 131.3734-01 или 90.3734 или 94.3734 или 94.3734-01		
Катушка зажигания (марка, тип)		Б116 или Б116-01 или Б-116-02 или Б116-03 или Б116Н или 3122.3705 или 41.3705		
Свечи зажигания (марка, тип)		А11-Р		

РОСС RU.MT29.E00275

	двигатель ▶	ЗМЗ-513	ГАЗ-562	Д-245.7	Д-245.7Е2
Система выпуска и нейтрализации отработавших газов		Один глушитель, система нейтрализации отработавших газов отсутствует			
Основной глушитель (марка, тип)		36-1201010-01, активного типа	3309-1201010-10, смешанного расширительно-резонаторного типа	36-1201010-10, прямооточный, активного типа	
с шумопоглощающим наполнителем					
Трансмиссия		Механическая			
Сцепление (марка, тип)		Фрикционное, однодисковое, сухое, привод - гидравлический			
Коробка передач (марка, тип)		ГАЗ, механическая, синхронизированная с ручным управлением			
- число передач и передаточные числа коробки передач		5 - вперёд, 1 - назад.			
	I-	6,555			
	II-	3,933			
	III-	2,376			
	IV-	1,442			
	V-	1,000			
	3.X.-	5,735			
Главная передача (марка, тип)		Одинарная, коническая, гипоидная			
передаточное число главной передачи		6,170		4,556	
Подвеска					
- передняя		Зависимая на двух продольных полуэллиптических рессорах, с гидравлическими телескопическими амортизаторами			
- задняя		Зависимая на двух продольных полуэллиптических рессорах, с дополнительными рессорами			
		шасси ▶			
		ГАЗ-3307		ГАЗ-3309	
Рулевое управление (марка, тип)		Рулевой механизм типа "глобоидальный червяк-трёхгребневый ролик", рулевой привод без усилителя		Рулевой механизм типа "винт-шариковая гайка-рейка-сектор" рулевой привод с гидроусилителем	
Тормозные системы:					
- рабочая (марка, тип)		Двухконтурная, привод гидравлический с гидровакуумным усилителем и вакуумным ресивером в каждом контуре или с пневмогидравлическим приводом и АБС "Knorr- Bremse", тормозные механизмы всех колёс барабанного типа			
- запасная (марка, тип)		Каждый из контуров рабочей тормозной системы			
- стояночная (марка, тип)		Тормозные механизмы задних колёс с отдельным механическим приводом			

РОСС RU.MT29.E00275

Шины (размерность, минимально-допустимый индекс нагрузки и скоростная категория)	8,25 R 20 125/122 или 130/128 J
--	--

Дополнительное оборудование транспортного средства	независимый отопитель
---	------------------------------

Действие данного "одобрения типа транспортного средства" распространяется на серию транспортных средств в количестве 100 (сто) шт. с номерами VIN с X724738???0000051 по X724738???0000150.

Действие данного "одобрения типа транспортного средства" на автоцистерны с двигателем Д-245.7 ограничивается до 01.07.2004 г.

Автоцистерна Г6-ОТА-3,9-01; Г6-ОТА-4,2-02 для перевозки молока

Описание маркировки транспортного средства приведено в приложении № 2
Общие виды транспортных средств на двух страницах приведены в приложении № 3

Руководитель органа
по сертификации

подпись

В.Ф. Гришин
инициалы, фамилия

С.В. Пугачёв

РОСС RU.MT29.E00275

Приложение №2 к "одобрению
типа транспортного средства"**ОПИСАНИЕ МАРКИРОВКИ ТРАНСПОРТНОГО СРЕДСТВА**

1. Место расположения и форма знака соответствия:

На табличке изготовителя.**Знак соответствия выполнен по ГОСТ Р 50460 с указанием номера данного "Одобрения типа транспортного средства".**

2. Место расположения таблички изготовителя:

На задней стойке дверного проёма правой двери кабины.

3. Место расположения идентификационного номера (код VIN):

3.1. **На табличке изготовителя;**3.2. **На нижнем фланце правой боковины кабины.**

4. Структура и содержание идентификационного номера (номеров) транспортных средств:

1	2	3	4	5	6	7	8	9	10	11	12	13	14	15	16	17
X	7	2	4	7	3	8	?	?	?	?	?	?	?	?	?	?

поз. 1-3: **X72 -** WMI (международный код изготовителя): Российская Федерация, ООО "ПИНГО-АВТО"

поз. 4-9: **4738?? -** VDS (описательная часть идентификационного номера):

473879 - (Г6-ОТА-3,9-01 на шасси ГАЗ-3307),

473872 - (Г6-ОТА-4,2-02 на шасси ГАЗ-3307),

473899 - (Г6-ОТА-3,9-01 на шасси ГАЗ-3309),

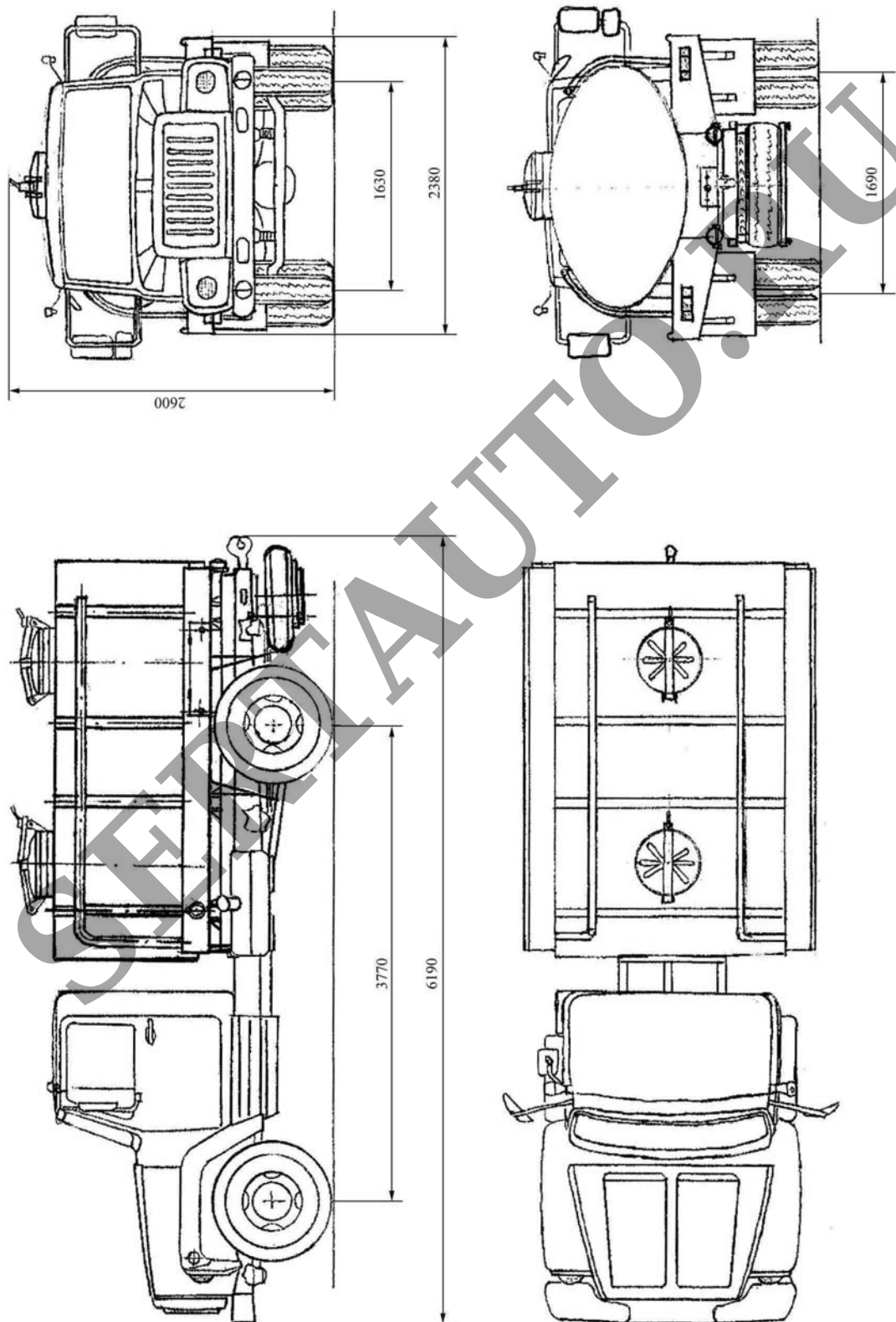
473892 - (Г6-ОТА-4,2-02 на шасси ГАЗ-3309);

поз. 10: **? -** код года выпуска (знак согласно ОСТ 37.001.269);

поз. 11-17: **??????? -** производственный порядковый номер транспортного средства (номера с 0000051 по 0000150).

РОСС RU.МТ29.Е00275

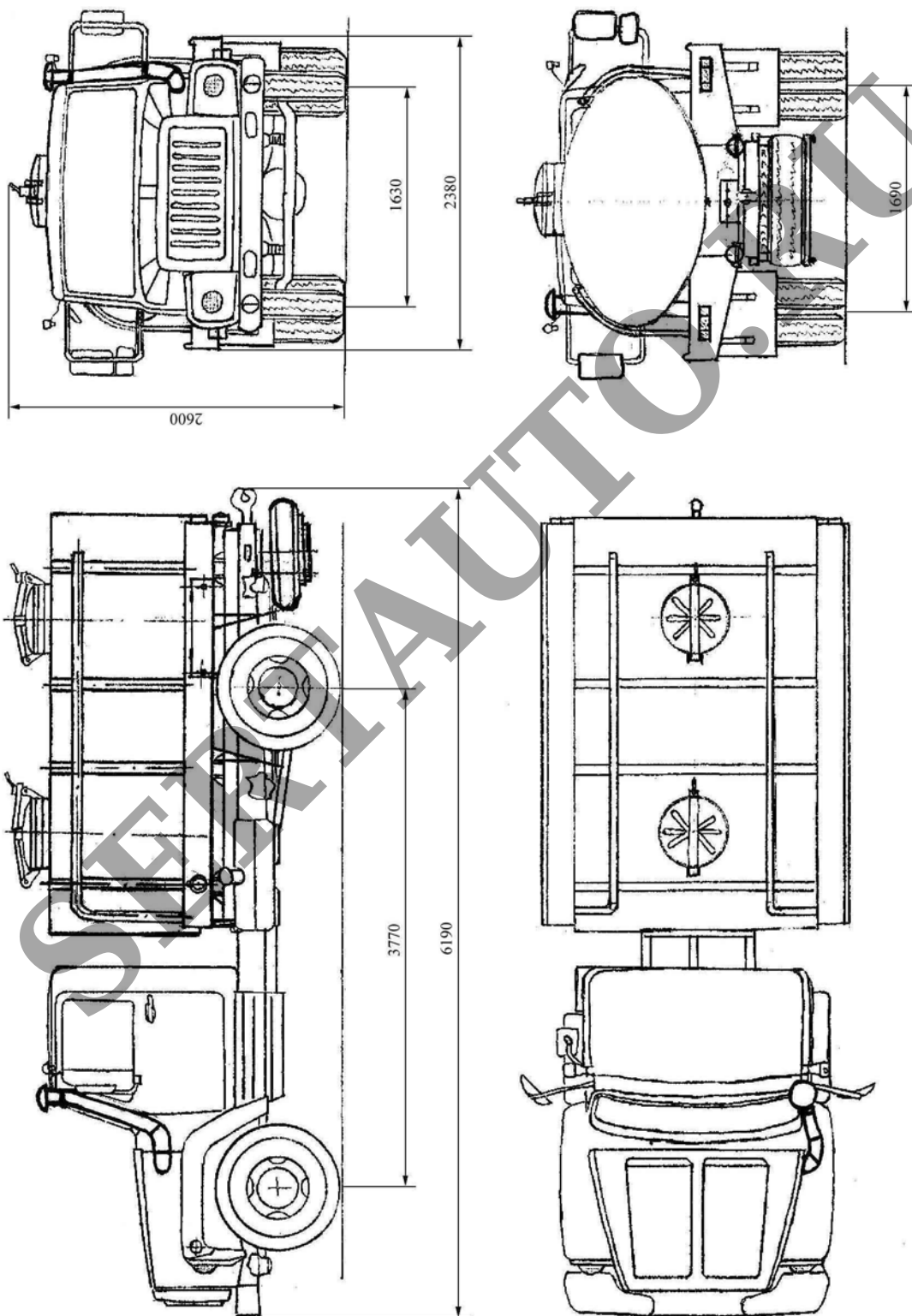
Приложение №3 к "одобрению
типа транспортного средства"



Автоцистерна Г6-ОГА-3,9-01; Г6-ОГА-4,2-02 (на шасси ГАЗ-3307)

РОСС RU.MT29.E00275

Приложение №3 к "одобрению
типа транспортного средства"



Автоцистерна Г6-ОГА-3,9-01; Г6-ОГА-4,2-02 (на шасси ГАЗ-3309)