

**ОРГАН ПО СЕРТИФИКАЦИИ
КОЛЁСНЫХ ТРАНСПОРТНЫХ СРЕДСТВ
АВТОНОМНОЙ НЕКОММЕРЧЕСКОЙ ОРГАНИЗАЦИИ
«СЕРТИФИКАЦИЯ КОЛЁСНЫХ ТРАНСПОРТНЫХ СРЕДСТВ» (ОС КТС)
РОСС RU.0001.11MT29 от 24 июля 2003 г.
105839, г. Москва, ул. Большая Семёновская, д. 38, тел.: (095) 369-96-19, 276-96-35**

РОСС RU.MT29.E00269

Марка транспортного средства «ОСА»
Тип транспортного средства 1942-0000010, 1942-0000010-01, 1942-0000010-02, 194201-0000010, 194203-0000010 автомобиль специальный, класс защиты – 2 (второй)
Базовое транспортное средство ВАЗ-21213 (1942-0000010)
ВАЗ-21214 (1942-0000010-01)
ВАЗ-21218 (1942-0000010-02)
ВАЗ-2131 (194201-0000010)
ВАЗ-2120 (194203-0000010)
Категория транспортного средства N1
Код ОКП 45 2330
Код VIN с X891942???0AK5052 по X891942???0AK5151
Заявитель, изготовитель и его адрес ЗАО ИП "Техника", Российская Федерация, 113191, г. Москва, 1-й Рощинский пр-д, д. 11а

ОБЩИЕ ХАРАКТЕРИСТИКИ ТРАНСПОРТНОГО СРЕДСТВА

Колёсная формула / ведущие колёса 4 x 4 / все
Схема компоновки транспортного средства Капотная, расположение двигателя - переднее, продольное
Исполнение грузочного пространства Кузов - универсал, цельнометаллический, несущего типа. Груз размещается в салоне.
Кабина Объединена с внутренним пространством салона.
Количество мест для экипажа 3 (1942-0000010, 1942-0000010-01, 1942-0000010-02)
4 (194201-0000010, 194203-0000010)

POCC RU.MT29.E00269

Габаритные размеры, мм.	1942- 0000010	1942- 0000010-01	1942- 0000010-02	194201- 0000010	194203- 0000010
- длина	3740		4040	4240	4350
- ширина	1680				1800
- высота	1640		1700	1640	1690
База, мм.	2200		2500	2700	
Колея передних / задних колёс, мм.	1430 / 1400				1450 / 1440
Масса снаряженного транспортного средства, кг (по ОСТ 37.001.408-85)	1380		1470	1630	1690
Полная масса транспортного средства, кг.	1610		1700	1870	2000
- на переднюю ось	790		810	880	915
- на заднюю ось	820		890	990	1085
Двигатель (марка, тип)	ВАЗ-2130 (Все модели, кроме 194203-0000010)	ВАЗ-21213	ВАЗ-21214 с центральным впрыском	ВАЗ-2130-20 (194203-0000010)	ВАЗ-21214-10 (Все модели) с распределённым впрыском
Количество и расположение цилиндров	4, рядное				
Рабочий объём, см ³	1774	1690		1774	1690
Степень сжатия	9,4	9,3			
Максимальная мощность, кВт (мин ⁻¹)	58,7 (4800)	56,1 (5200)	59,0 (5400)	60,0 (5000)	59,5 (5000)
Максимальный крутящий момент, Н.м. (мин ⁻¹)	131,1 (3000)	125,3 (3000)	133,0 (3200)	138,0 (3200)	129,5 (3600)
Топливо	неэтилированный бензин с октановым числом не менее 92				95
Система питания	карбюраторная		центральный впрыск	распределённый впрыск с электронным управлением	
Карбюратор (марка, тип)	ДААЗ, 21073-1107010			-	
Система впрыска (марка, тип)	-		GM, 7093098	ДААЗ, 2123-1144010, 2123-1144010-02 или 2123-1144010-04	
Воздушный фильтр (марка, тип)	ВАЗ 21213-1109010		ВАЗ 21214-1109030 с сухим бумажным фильтрующим элементом		

РОСС RU.MT29.E00269

двигатели ▶	BA3-2130	BA3-21213	BA3-21214	BA3-2130-20	BA3-21214-10
Система зажигания	электронная, бесконтактная		с электронным управлением		
Распределитель (марка, тип)	COATЭ-2, 038.3706-10; МЗАТЭ-2, 3810.3706		-		
Коммутатор (марка, тип)	Remitel, RT-1903; ПОСТАС, 134.3734; ПЗПП, K563.3734; МЗАТЭ-2, 27.3705; ЭЛАРА, 98.3734; Avtoelectronica, PZE 4022		-		
Катушка зажигания (марка, тип)	МЗАТЭ-2, 27.3705; МЗАТЭ-2, 3122.3705; COATЭ, 027.3705		-		
Блок управления (марка, тип)	-		GM 1686499	BOSCH 2123-1411020-10	
Модуль зажигания (марка, тип)	-		GM 1103895	МЗАТЭ-2, 42.3705 или COATЭ, 042.3705 или СЭПО, МЗ-21 или Зонд, 52.3705	
Свечи зажигания (марка, тип)	ЭЗ или УАПО А17ДВРМ или BRISK "SUPER", LR15С				
Система выпуска и нейтрализации отработавших газов					
	Основной и дополнительный глушители без нейтрализатора		с нейтрализатором или без него	с нейтрализатором	
Основной глушитель (марка, тип)	BA3 2108-1201005-20; BA3 2110-1200010-20		BA3 2108-1201005-20	BA3 2110-1200010-41	
Дополнительный глушитель (марка, тип)	BA3 2108-1202005-20		BA3 2108-1202005-70	BA3 2110-1200020-95	
Нейтрализатор (марка, тип)	-		GM 25146491; GM 25170841; BA3 2110-1206010	BA3 (АВА), 2110-1206010 или РОССКАТавто 2110-1206010-01 или BA3 (АВА), 21203-1206010	

РОСС RU.MT29.E00269

Трансмиссия	ВАЗ, механическая
Сцепление (марка, тип)	ВАЗ, фрикционное, однодисковое, сухое, привод гидравлический
Коробка передач (марка, тип)	ВАЗ, механическая, трехвальная с ручным переключением передач
- число передач и передаточные числа коробки передач	5 - вперед, 1 - назад.
	I- 3,667
	II- 2,100
	III- 1,361
	IV- 1,000
	V- 0,818
	З.Х.- 3,526
Раздаточная коробка (марка, тип)	ВАЗ, механическая, двухступенчатая, с межосевым принудительно блокируемым дифференциалом
- число передач и передаточные числа раздаточной коробки	2
	высшее: 1,200
	низшее: 2,135
Главная передача (марка, тип)	одинарная, гипоидная, с коническим дифференциалом
- передаточное число главной передачи	3,9 или 4,1
Подвеска	
- передняя	Независимая, пружинная, на поперечных рычагах, с телескопическими амортизаторами и со стабилизатором поперечной устойчивости
- задняя	Зависимая, пружинная, на четырёх продольных и одной поперечной штангах с гидравлическими телескопическими амортизаторами
Рулевое управление (марка, тип)	ВАЗ, рулевой механизм с гидроусилителем или без него, рулевой механизм типа "глобоидальный червяк – двухгребневый ролик"
Тормозные системы:	
- рабочая (марка, тип)	ВАЗ, двухконтурная, привод гидравлический с вакуумным усилителем, тормозные механизмы передних колёс - дисковые, задних – барабанные
- запасная (марка, тип)	Каждый из контуров рабочей тормозной системы
- стояночная (марка, тип)	Тормозные механизмы задних колёс с отдельным механическим (тросовым) приводом

РОСС RU.MT29.E00269

	1942-0000010, 1942-0000010-01, 1942-0000010-02, 194201-0000010	194203-0000010	
	Шины (размерность, минимально-допустимый индекс нагрузки и скоростная категория)	175/80-16, 175/80R16, 185/75R16, 205/70R16 85 P	175/80 R16 85 P,Q
Дополнительное оборудование транспортного средства	Стеклоочистители, стеклоомыватели ветрового стекла, зеркала заднего вида, отопитель, четыре бойницы скрытого размещения. Броневая защита: элементы защиты по полной схеме бронирования, обеспечивающие второй класс защиты по ГОСТ Р 50963. Проблесковый маячок синего цвета, цветографические схемы окраски по ГОСТ Р 50574 – по отдельному заказу.		

Действие данного "одобрения типа транспортного средства" распространяется на серию транспортных средств в количестве 100 (сто) шт. с номерами VIN с X891942???0AK5052 по X891942???0AK5151.

Действие данного "одобрения типа транспортного средства" на автомобили с двигателями ВАЗ-2130, ВАЗ-21213 ограничивается до 01.10.2004 г.

«ОСА» 1942-0000010, 1942-0000010-01, 1942-0000010-02, 194201-0000010,
194203-0000010

Описание маркировки транспортного средства приведено в приложении № 2.

Общие виды транспортных средств на четырёх страницах приведены в приложении № 3.

Руководитель органа
по сертификации

подпись

В.Ф. Гришин
инициалы, фамилия

С.В. Пугачёв

РОСС RU.MT29.E00269

Приложение №2 к "одобрению
типа транспортного средства"

ОПИСАНИЕ МАРКИРОВКИ ТРАНСПОРТНОГО СРЕДСТВА

1. Место расположения и форма знака соответствия:

В проёме правой передней двери, на задней стойке.**Знак соответствия выполнен по ГОСТ Р 50460 с указанием номера данного «Одобрения типа транспортного средства».**

2. Место расположения таблички изготовителя:

В проёме правой передней двери, на задней стойке.

3. Место расположения идентификационного номера (код VIN):

3.1. На табличке изготовителя.**3.2. На полу багажного отсека.**

4. Структура и содержание идентификационного номера (номеров) транспортных средств:

1	2	3	4	5	6	7	8	9	10	11	12	13	14	15	16	17
X	8	9	1	9	4	2	?	?	?	0	A	K	5	?	?	?

поз. 1-3: **X89** - международный идентификационный код изготовителя (WMI):
X89 – код изготовителя (см. также поз. 12-14), указывающий на то, что объём его производства не превышает 500 ед. в год;

поз. 4-9: **1942??** - VDS (описательная часть идентификационного номера):
194210 (1942-0000010);
194211 (1942-0000010-01);
194212 (1942-0000010-02);
194201 (194201-0000010);
194203 (194203-0000010);

поз. 10: **?** - код года выпуска (знак согласно ОСТ 37.001.269);

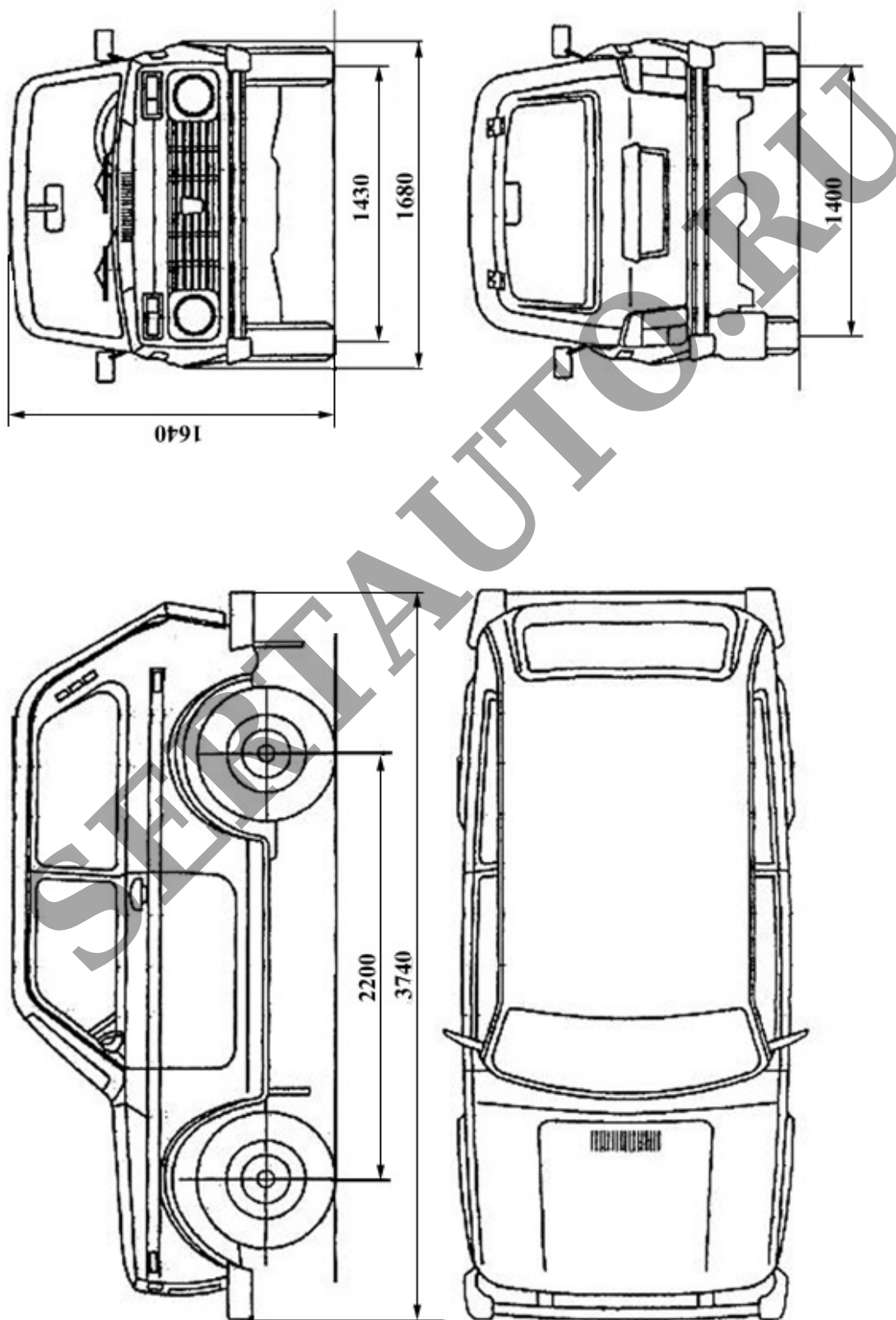
поз. 11: **0** - неизменна;

поз. 12-14: **AK5** - код изготовителя (совместно с WMI) – Российская Федерация, ЗАО ПП "Техника";

поз.15-17: **???** - порядковый производственный номер транспортного средства (номера с 052 по 151).

РОСС RU.MT29.E00269

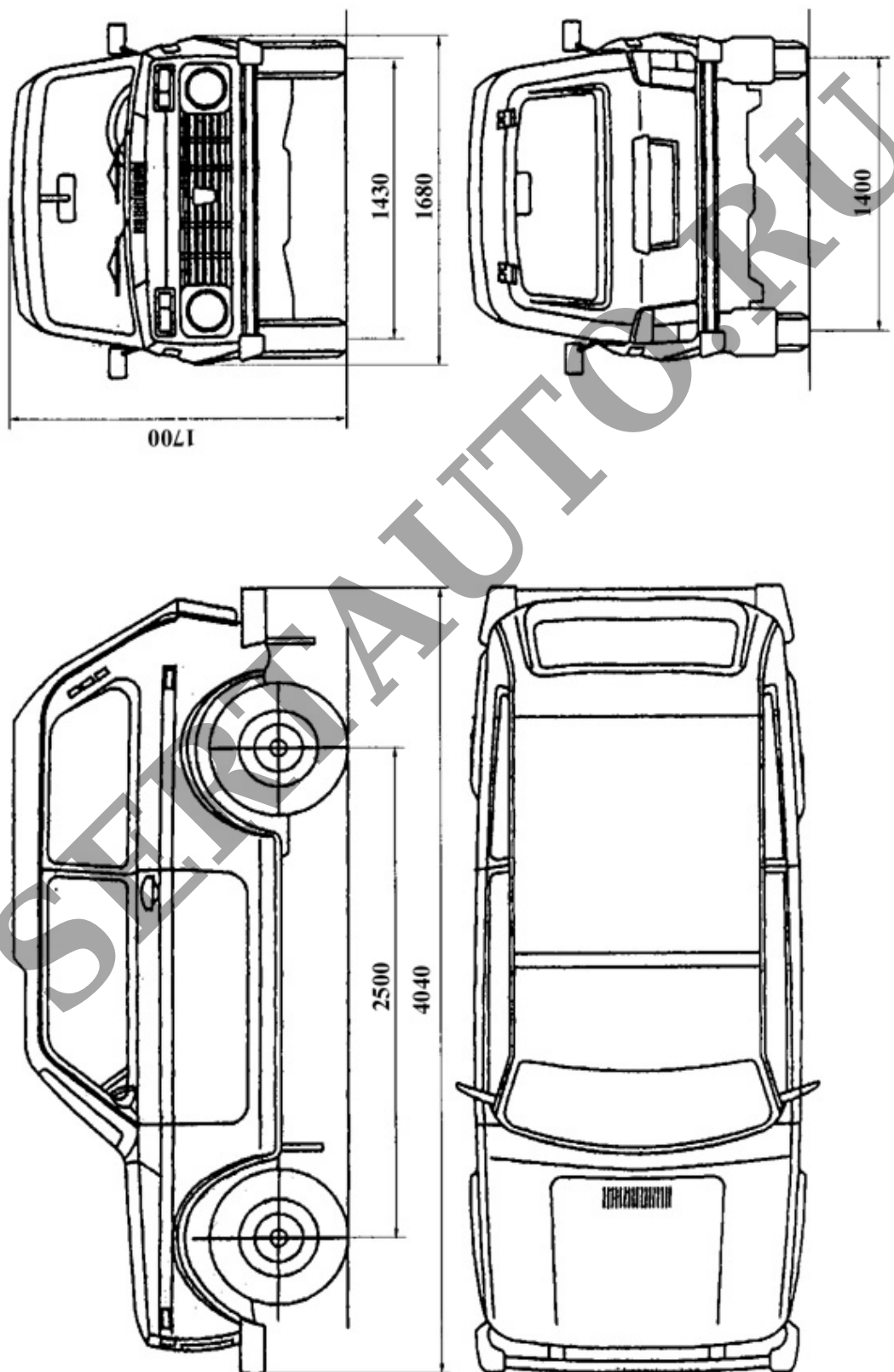
Приложение №3 к "Одобрению
типа транспортного средства"



Автомобиль специальный «ОСА» 1942-0000010, 1942-0000010-01

РОСС RU.MT29.E00269

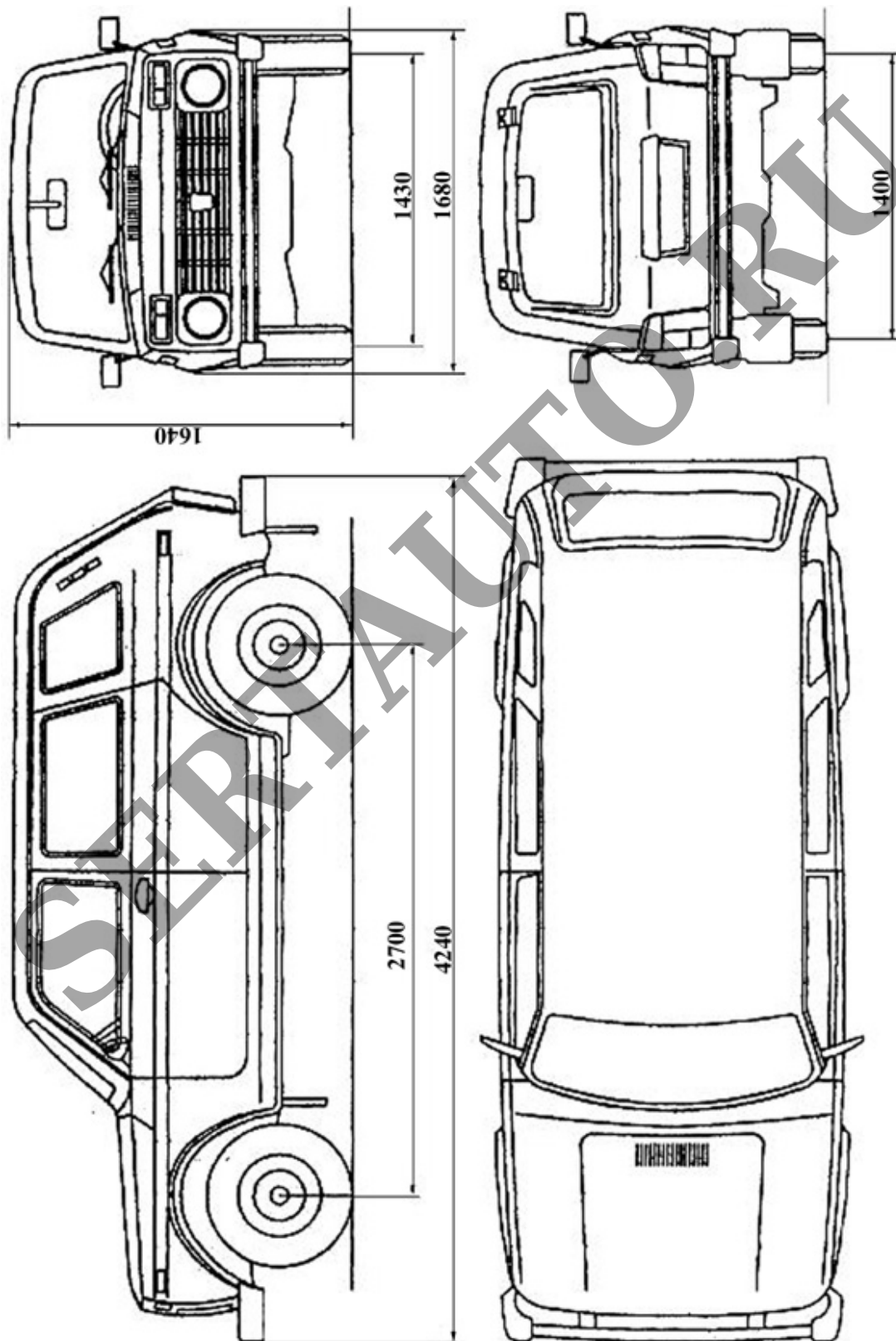
Приложение №3 к "Одобрению
типа транспортного средства"



Автомобиль специальный «ОСА» 1942-0000010-02

РОСС RU.MT29.E00269

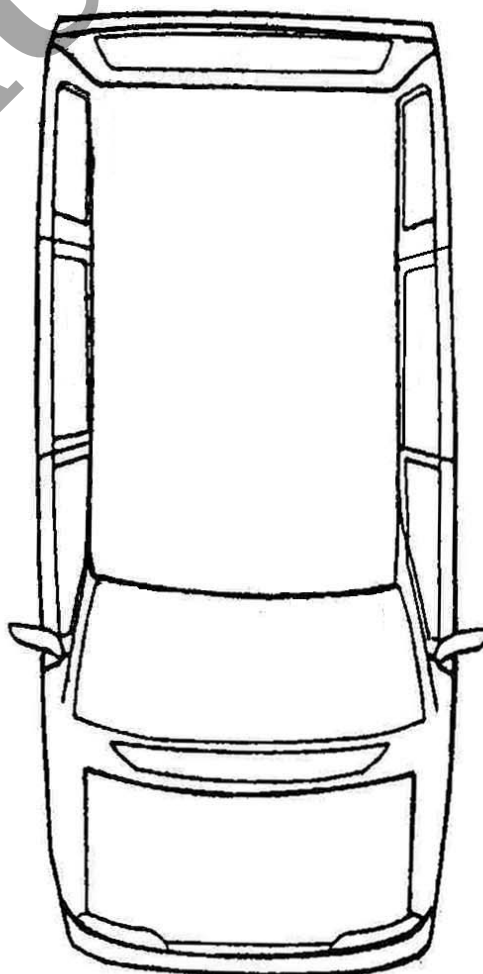
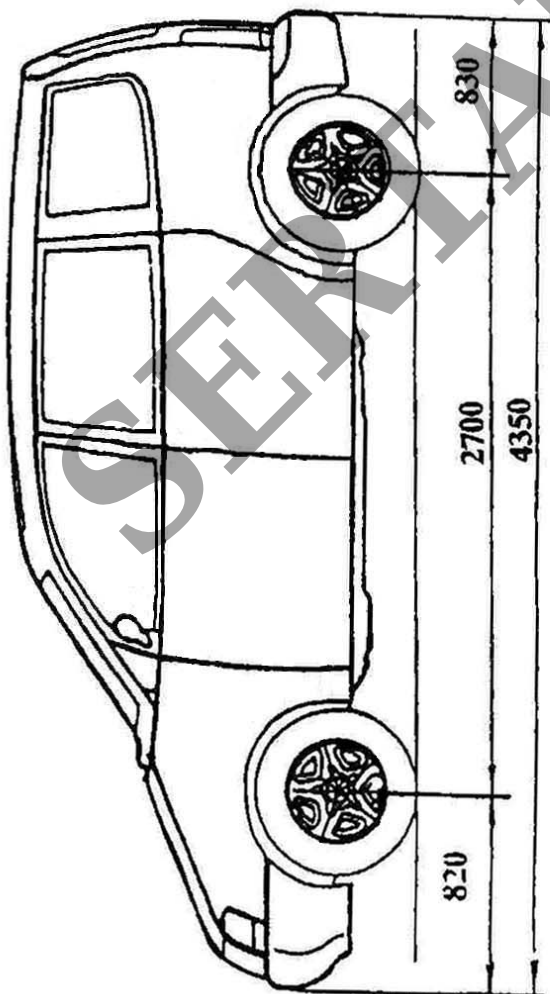
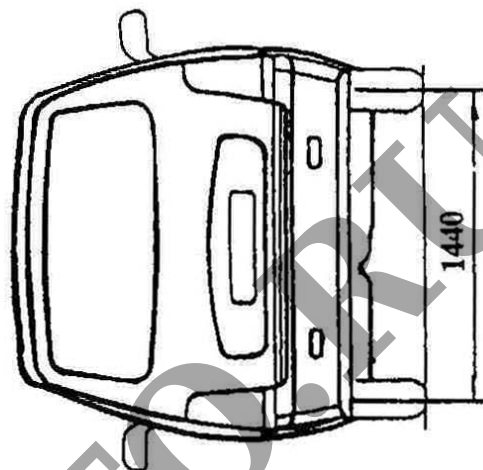
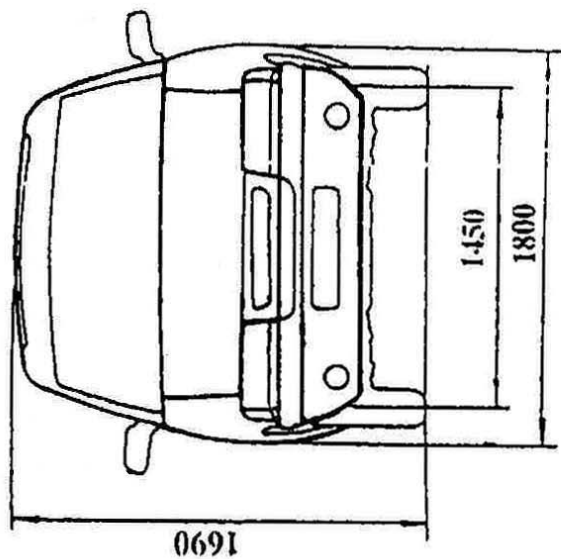
Приложение №3 к "Одобрению
типа транспортного средства"



Автомобиль специальный «ОСА» 194201-0000010

РОСС RU.MT29.E00269

Приложение №3 к "Одобрению
типа транспортного средства"



Автомобиль специальный «ОСА» 194203-0000010