

**ОРГАН ПО СЕРТИФИКАЦИИ
КОЛЁСНЫХ ТРАНСПОРТНЫХ СРЕДСТВ
АВТОНОМНОЙ НЕКОММЕРЧЕСКОЙ ОРГАНИЗАЦИИ
«СЕРТИФИКАЦИЯ КОЛЁСНЫХ ТРАНСПОРТНЫХ СРЕДСТВ» (ОС КТС)
РОСС RU.0001.11MT29 от 24 июля 2003 г.
105839, г. Москва, ул. Большая Семёновская, д. 38., тел.: (095) 369-63-29, 276-96-35**

РОСС RU.MT29.E00273

Марка транспортного средства	—
Тип транспортного средства	3872FS (3872-0000010), 3872ZK (3872-0000010-01), 3872VL (3872-0000010-02)
Шасси транспортного средства	HYUNDAI HD72
Категория транспортного средства	N2
Код ОКП	45 2110
Код VIN	X893872???0AG30??
Заявитель и его адрес	ООО "Интерпайп Ван", 121354, г. Москва, Сколковское ш., д. 7, Российская Федерация
Изготовитель и его адрес	ООО "Интерпайп Ван", 121354, г. Москва, Сколковское ш., д. 7, Российская Федерация

ОБЩИЕ ХАРАКТЕРИСТИКИ ТРАНСПОРТНОГО СРЕДСТВА

Колёсная формула / ведущие колёса	4x2 / задние
Схема компоновки транспортного средства	Кабина над двигателем, расположение двигателя – переднее продольное
Исполнение грузочного пространства	Бортовая платформа с каркасом и тентом или без него - 3872VL; Фургон общего назначения - 3872ZK; Изотермический фургон с холодильной установкой или без неё - 3872FS
Кабина	Цельнометаллическая, двухдверная, двух- или трехместная

РОСС RU.MT29.E00273

Габаритные размеры, мм.	3872VL	3872ZK	3872FS
- длина	6690	6710	6710
- ширина	2200	2200	2200
- высота	3200	3200	3200
База, мм.	3735		
Колея передних / задних колёс, мм.	1650/1495	1650/1495	1650/1495
Масса снаряженного транспортного средства, кг.	3945	3745	3895
Полная масса транспортного средства, кг.	7200	7200	7200
- на переднюю ось	2640	2550	2540
- на заднюю ось	4560	4650	4660
Двигатель (марка, тип)	D4AL		
Количество и расположение цилиндров	4, рядное		
Рабочий объём, см ³	3298		
Степень сжатия	16,5		
Максимальная мощность, кВт (мин ⁻¹)	115 (3400)		
Максимальный крутящий момент, Н.м. (мин ⁻¹)	290 (2000)		
Топливо	Дизельное		
Система питания	Непосредственный впрыск топлива		
ТНВД (марка, тип)	DOOWON		
Форсунки (марка, тип)	DENSO 6840		
Турбокомпрессор (марка, тип)	Turbo charger Intercooler		
Воздушный фильтр (марка, тип)	28100-5H000 или 28130-5H000, с бумажным фильтрующим элементом		
Система выпуска и нейтрализации отработавших газов	Один глушитель, система нейтрализации отсутствует		
Глушитель (марка, тип)	28 650-5H 200 или 28 650-5H 250		

РОСС RU.MT29.E00273

Трансмиссия

Сцепление (марка, тип)

Коробка передач (марка, тип)

- число передач и

передаточные числа коробки передач I- 5,181

II- 2,865

III- 1,593

IV- 1,000

V- 0,739

3.X.- 5,181

Главная передача (марка, тип)

передаточное число главной передачи

Механическая**Фрикционное, однодисковое, сухое, привод гидравлический****Механическая, с ручным управлением****5 - вперед, 1 - назад.****5,181****2,865****1,593****1,000****0,739****5,181****Нуса, одинарная, гипоидная****5,714****Подвеска**

- передняя

Зависимая, на двух продольных полуэллиптических рессорах, с гидравлическими амортизаторами и стабилизатором поперечной устойчивости

- задняя

Зависимая, на двух продольных полуэллиптических рессорах, с дополнительными рессорами, с гидравлическими телескопическими амортизаторами**Рулевое управление (марка, тип)****Hyundai, интегральный рулевой механизм со встроенным гидроусилителем****Тормозные системы:**

- рабочая (марка, тип)

Гидравлическая, двухконтурная с разделением на контуры по осям, с вакуумным сервоусилителем; тормозные механизмы передних колес – дисковые, задних колес – барабанного типа; АБС

- запасная (марка, тип)

Один из контуров рабочей тормозной системы

- стояночная (марка, тип)

Механический (тросовый) привод к тормозным механизмам задних колес

- вспомогательная (марка, тип)

Моторный тормоз-замедлитель

РОСС RU.MT29.E00273

Шины (размерность, марка, минимально-допустимый индекс нагрузки и скоростная категория) **185/75R16 104/102 N**

Дополнительное оборудование транспортного средства **Очиститель и омыватель ветрового стекла, зеркала заднего вида (два наружных и одно внутреннее), отопитель кабины, холодильная установка, противосолнечные козырьки**

Действие данного "Одобрения типа транспортного средства" распространяется на партию транспортных средств в количестве не более 10 (десяти) штук, маркированных идентификационными номерами с № **X893872???0AG3001** по № **X893872???0AG3010** включительно.

Изготовитель ежеквартально информирует Орган по сертификации о количестве выпущенных транспортных средств.

Автомобиль 3872FS (3872-0000010), 3872ZK (3872-0000010-01), 3872VL (3872-0000010-02)

Описание маркировки транспортного средства представлено в приложении № 2 (стр.7)

Общий вид транспортного средства представлен в приложении № 3 (стр.8-10)

Руководитель органа по сертификации

подпись

В.Ф.Гришин
инициалы, фамилия

С.В.Пугачёв

РОСС RU.MT29.E00273

Приложение №2 к "одобрению
типа транспортного средства"

ОПИСАНИЕ МАРКИРОВКИ ТРАНСПОРТНОГО СРЕДСТВА

1. Место расположения и форма знака соответствия:

На табличке изготовителя.**Знак соответствия выполнен по ГОСТ Р 50460 с указанием номера данного «Одобрения типа транспортного средства».**

2. Место расположения таблички изготовителя:

В нижней части проема левой двери.

3. Место расположения идентификационного номера (код VIN):

3.1. **На табличке изготовителя.**3.2. **На кабине.**

4. Структура и содержание идентификационного номера (номеров) транспортных средств:

1	2	3	4	5	6	7	8	9	10	11	12	13	14	15	16	17
X	8	9	3	8	7	2	?	?	?	0	A	G	3	0	?	?

поз. 1-3: **X89** – WMI (международный код изготовителя) совместно со знаками на поз. 12-14:

Российская Федерация, ООО «Интерпайп Ван»

поз. 4-9: **3872??** – VDS (описательная часть идентификационного номера):

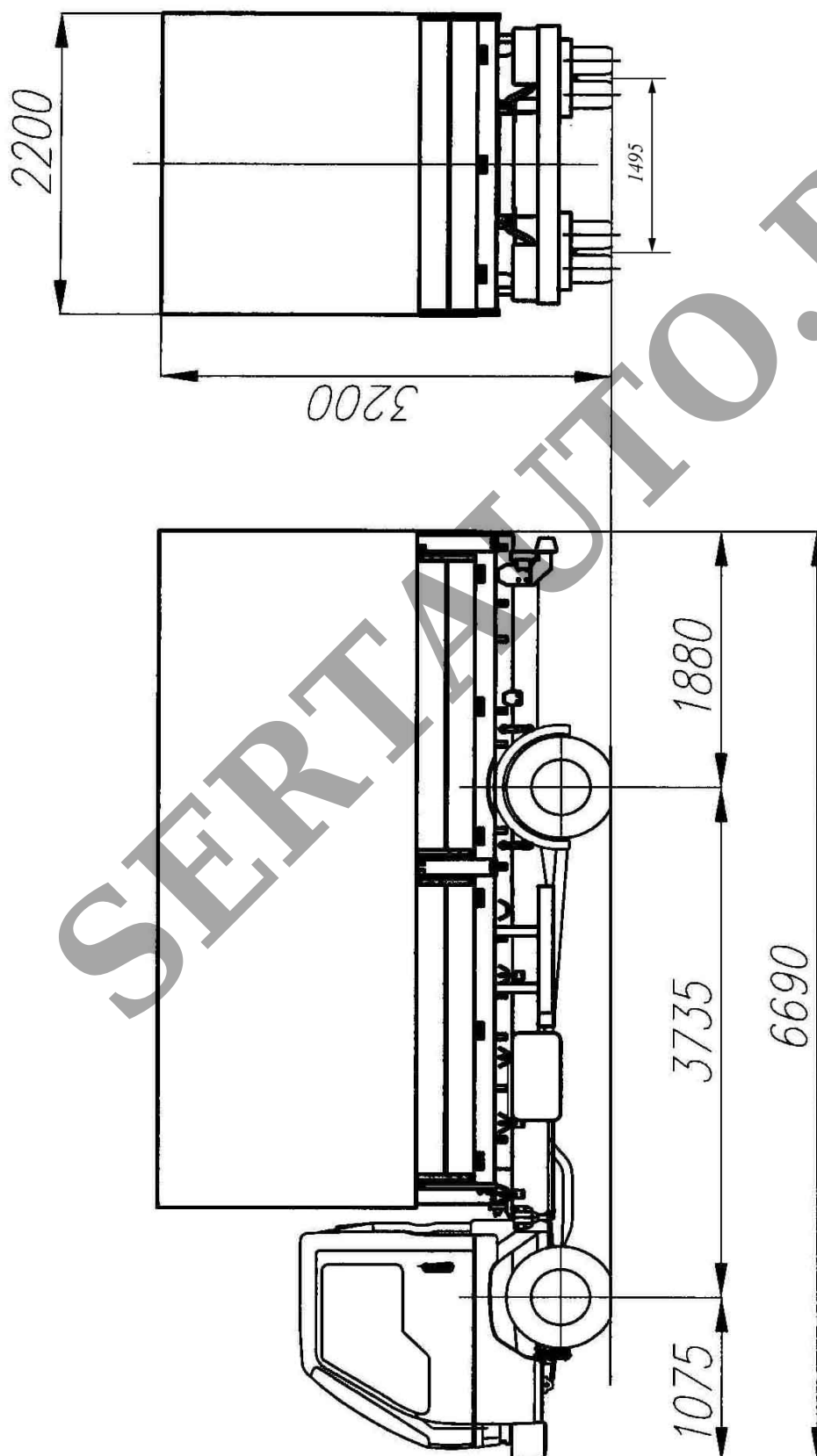
3872FS для 3872-0000010;

3872ZK для 3872-0000010-01;

3872VL для 3872-0000010-02;

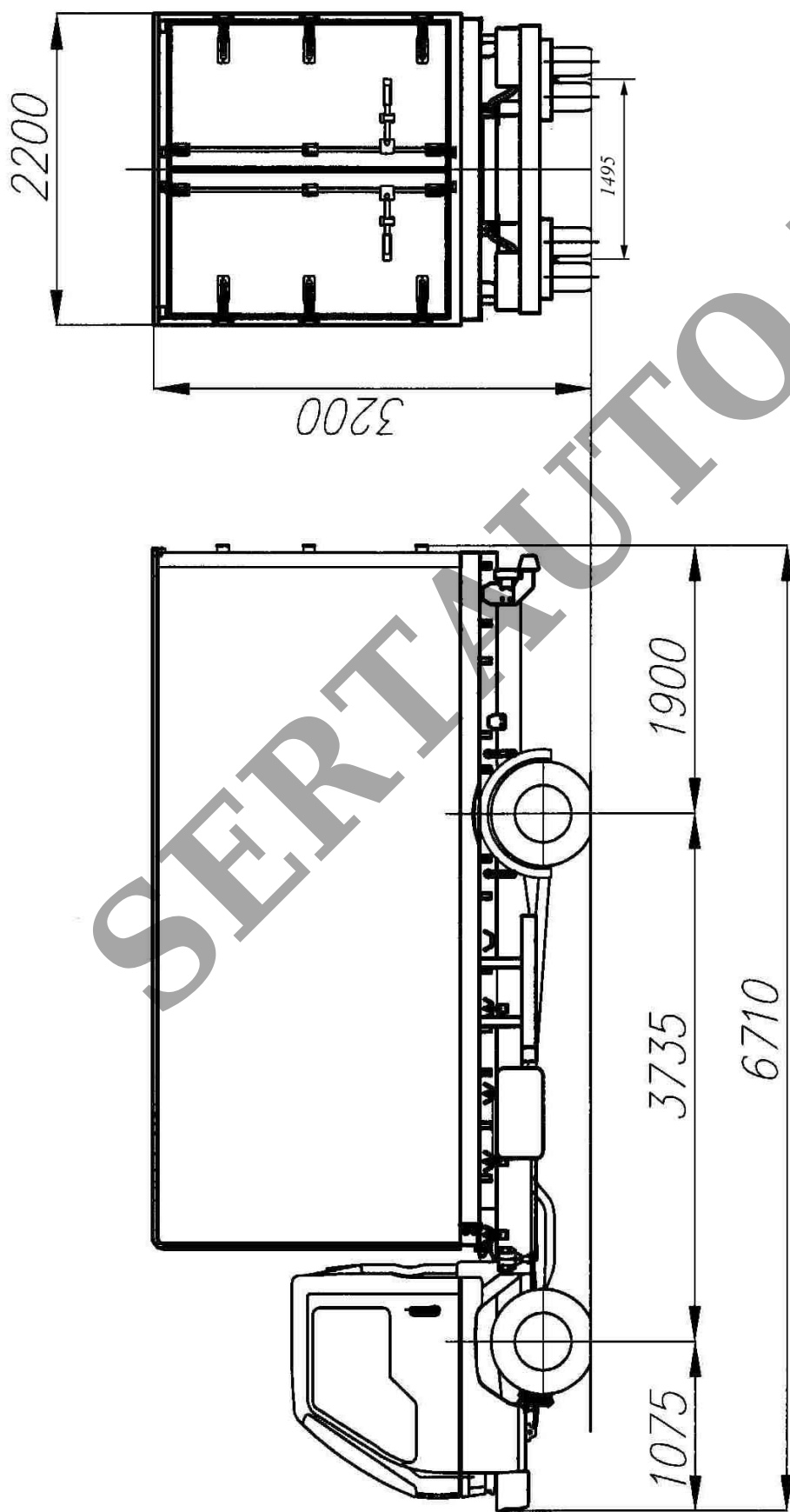
поз. 10: **?** – код года выпуска: 4 – 2004 год;поз. 11: **0** – постоянна;поз. 12-14: **AG3** – совместно с цифрой "9" на поз. 3 означают, что годовое производство каждого из изготавливаемых на предприятии изделий не превышает 500 шт.поз.15-17: **0??** – производственный порядковый номер транспортного средства (номера с 01 по 10 включительно).

Приложение №3 к "одобрению
типа транспортного средства"



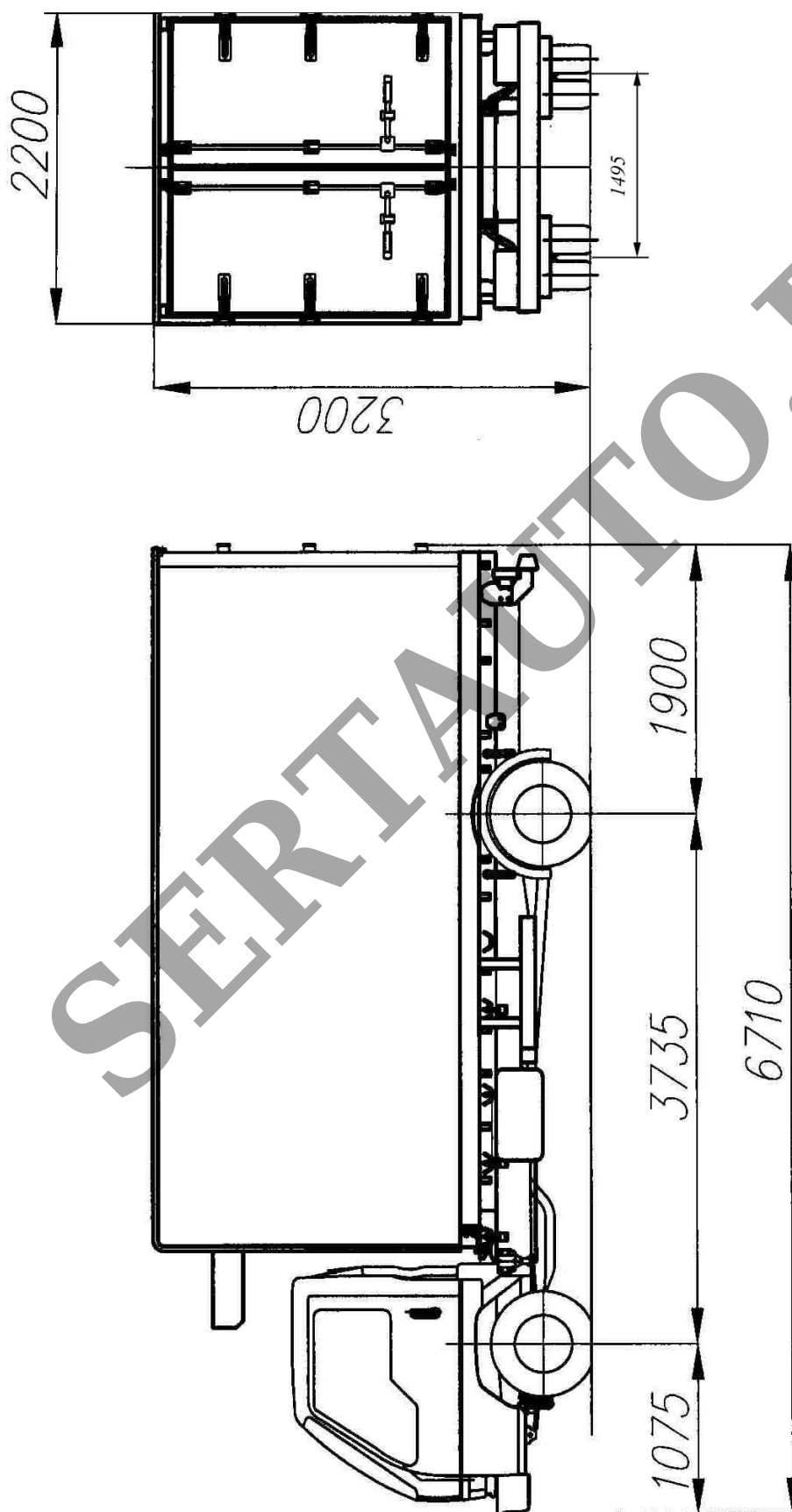
Автомобиль 3872VL (3872-0000010-02)

Приложение №3 к "одобрению
типа транспортного средства"



Автомобиль 3872ZK (3872-0000010-01)

Приложение №3 к "одобрению
типа транспортного средства"



Автомобиль 3872FS (3872-0000010)