

**ОРГАН ПО СЕРТИФИКАЦИИ
КОЛЁСНЫХ ТРАНСПОРТНЫХ СРЕДСТВ
АВТОНОМНОЙ НЕКОММЕРЧЕСКОЙ ОРГАНИЗАЦИИ
«СЕРТИФИКАЦИЯ КОЛЁСНЫХ ТРАНСПОРТНЫХ СРЕДСТВ» (ОС КТС)
РОСС RU.0001.11MT29 от 24 июля 2003 г.
105839, г. Москва, ул. Большая Семёновская, д. 38., тел.: (095) 369-63-29, 276-96-35**

РОСС RU.MT29.E00260

Марка транспортного средства	—
Тип транспортного средства	2704-0000010, 2704-0000010-01, 2704-0000010-02, 2704-0000010-03, 2704-0000010-04, 2704-0000010-05, 2704-0000010-06, 2704-0000010-07, 2704-0000010-08, 2704-0000010-09, 2704-0000010-10, 2704-0000010-11, 2704-0000010-12, 2704-0000010-13, 2704-0000010-14, 2704-0000010-15, 2704-0000010-16, 2704-0000010-17, 2704-0000010-18, 2704-0000010-19
Категория транспортного средства	№1
Код ОКП	45 1112 (2704-0000010, 2704-0000010-01, 2704-0000010-02, 2704-0000010-03, 2704-0000010-04, 2704-0000010-05, 2704-0000010-18, 2704-0000010-19) 45 2110 (2704-0000010-06, 2704-0000010-07, 2704-0000010-08, 2704-0000010-09, 2704-0000010-10, 2704-0000010-11, 2704-0000010-12, 2704-0000010-13, 2704-0000010-14, 2704-0000010-15, 2704-0000010-16, 2704-0000010-17)
Код VIN	X832704????????
Заявитель и его адрес	ООО "Волго Вят Контракт", Российская Федерация, 603034, г. Н. Новгород, ул. Гурьевская, д. 37
Изготовитель и его адрес	ООО "Волго Вят Контракт", Российская Федерация, 603034, г. Н. Новгород, ул. Гурьевская, д. 37

ОБЩИЕ ХАРАКТЕРИСТИКИ ТРАНСПОРТНОГО СРЕДСТВА

Колёсная формула / ведущие колёса	4 x 2 / задние (2704-0000010, 2704-0000010-01, 2704-0000010-04, 2704-0000010-05, 2704-0000010-06, 2704-0000010-07, 2704-0000010-10, 2704-0000010-11, 2704-0000010-12, 2704-0000010-14, 2704-0000010-15, 2704-0000010-17, 2704-0000010-18, 2704-0000010-19); 4 x 4 / все (2704-0000010-02, 2704-0000010-03, 2704-0000010-08, 2704-0000010-09, 2704-0000010-13, 2704-0000010-16)
Схема компоновки транспортного средства	Полукапотная, расположение двигателя - переднее продольное.

РОСС RU.MT29.E00260

Исполнение загрузочного пространства

фургоны общего назначения - 2704-0000010, 2704-0000010-01, 2704-0000010-02, 2704-0000010-03, 2704-0000010-04, 2704-0000010-05; изотермические фургоны - 2704-0000010-06, 2704-0000010-07, 2704-0000010-08, 2704-0000010-09, 2704-0000010-10, 2704-0000010-11; фургон – мастерская - 2704-0000010-12, 2704-0000010-13, 2704-0000010-14 фургон –автолавка - 2704-0000010-15, 2704-0000010-16, 2704-0000010-17; автомобили с бортовой платформой - 2704-0000010-18, 2704-0000010-19

Кабина

Цельнометаллическая, двухдверная, трёхместная или шестиместная

	2704-0000010, 2704-0000010-01, 2704-0000010-06, 2704-0000010-07, 2704-0000010-12, 2704-0000010-15,	2704-0000010-02, 2704-0000010-03, 2704-0000010-08, 2704-0000010-09, 2704-0000010-13, 2704-0000010-16,	2704-0000010-04, 2704-0000010-10, 2704-0000010-14, 2704-0000010-17, 2704-0000010-18	2704-0000010-05, 2704-0000010-11, 2704-0000010-19,
Габаритные размеры, мм.				
- длина	5510	5510	6570	6110
- ширина	2090	2090	2090	2090
- высота по фургону	2770	2560	2770	2770
- высота по тенту	-	-	2570 (2704-0000010-18)	2570 (2704-0000010-19)
База, мм.	2900	2900	3500	3500
Колея передних / задних колёс, мм.	1700/1560	1720/1560	1700/1560	1700/1560
Масса снаряженного транспортного средства, кг.	1910-2300	2130-2550	1910-2330	1910-2330
Полная масса транспортного средства, кг.	3500			
- на переднюю ось	1200 – 1260			
- на заднюю ось	2240 - 2300			

Двигатель (марка, тип)	ОАО "ЗМЗ"				ОАО "Волжские моторы"		
	ЗМЗ-4025	ЗМЗ-4026	ЗМЗ-4061	ЗМЗ-4063	УМЗ-4215.10-10	УМЗ-4215.10	УМЗ-4175
	четырёхтактный, бензиновый						
- количество и расположение цилиндров	4, рядное						
- рабочий объем, см ³	2445	2445	2285	2285	2890	2890	2445
- степень сжатия	6,7	8,2	8,0	9,5	7,0	8,2	8,2
Максимальная мощность, кВт (мин ⁻¹)	56,1 (4500)	63,4 (4500)	64,8 (4500)	72,2 (4500)	65,4 (4000)	70,5 (4000)	62,5 (4000)
Максимальный крутящий момент, Нм (мин ⁻¹)	164,6 (2400-2600)	172,0 (2400-2600)	168,5 (3500)	172,0 (3500)	196,0 (2200-2500)	206,0 (2200-2500)	173,6 (2200-2500)
Топливо	бензин с октановым числом не менее						
	80	92	80	92	80	92	

РОСС RU.MT29.E00260

Система питания		карбюраторная						
Карбюратор (марка, тип)	К151, К 151С или ДААЗ 4178-40		К151Д		К151Т		К 151С	
Воздушный фильтр (марка, тип)	33021-1109010		33027-1109010		33021-1109010 с сухим бумажным элементом			
для двигателя:	ЗМЗ-4025	ЗМЗ-4026	ЗМЗ-4061	ЗМЗ-4063	УМЗ-4215.10-10	УМЗ-4215.10	УМЗ-4175	
Система зажигания	бесконтактная, транзисторная		микропроцессорная		бесконтактная, транзисторная			
Блок управления (марка, тип)	—		МИКАС 7.1, МКД-105, 209.3763-004		—			
Катушка зажигания (марка, тип)	Б116, Б116-01, Б116-02, Б116Н, Б116-03, 3122.3705, 4715.3705 или 27.3705		3012.3705 или 406.3705		Б116, Б116-01, Б116-02, Б116Н, Б116-03, 3122.3705, 4715.3705 или 27.3705			
Датчик-распределитель (марка, тип)	19** .3706		—		19** .3706 или 33** .3706			
Коммутатор (марка, тип)	131.3734, 90.3734, 6420.3734, 131.3734-01, 94.3734 или 94.3734-01		—		131.3734, 90.3734, 6420.3734, 131.3734-01, 94.3734 или 94.3734-01			
Свечи зажигания (марка, тип)	А14ВР, NR17УС		А14ДВР, LR17УС, WR8DC		А11, N17УС		А17В, N15УС	
для модификаций	2704-0000010, 2704-0000010-01, 2704-0000010-06, 2704-0000010-07, 2704-0000010-12, 2704-0000010-15, 2704-0000010-04, 2704-0000010-10, 2704-0000010-14, 2704-0000010-17, 2704-0000010-18, 2704-0000010-05, 2704-0000010-11, 2704-0000010-19				2704-0000010-02, 2704-0000010-03, 2704-0000010-08, 2704-0000010-09, 2704-0000010-13, 2704-0000010-16			
с двигателем:	ЗМЗ-406., УМЗ-4215., -4175		ЗМЗ-402..		УМЗ-4215., ЗМЗ-402., -406..			
Система выпуска и нейтрализации отработавших газов	один глушитель		два глушителя					
	система нейтрализации отсутствует							
Основной глушитель (марка, тип)	36-1201010-01, с набивкой резонаторно-расширительного типа							
Дополнительный глушитель (марка, тип)	—		3302-1202010, резонаторного типа					

РОСС RU.MT29.E00260

Двигатель (марка, тип)	ОАО "ЗМЗ"	ОАО "Волжские моторы"	ОАО "ГАЗ"		IVECO
	ЗМЗ-40522	УМЗ-4216	ГАЗ-560	ГАЗ-5601	Sofim 8140.43C
	четырёхтактный, бензиновый		четырёхтактный, дизель, с турбонаддувом с промежуточным охлаждением воздуха		
- количество и расположение цилиндров	4, рядное				
- рабочий объем, см ³	2464	2890	2134		2800
- степень сжатия	9,3	8,2	20,5		19,0
Максимальная мощность, кВт (мин ⁻¹)	103,0 (5200)	77,6 (4000)	70,0 (3800)	81,0 (3800)	78,0 (3600)
Максимальный крутящий момент, Нм (мин ⁻¹)	200,0 (4500)	210,7 (2200-2500)	200,0 (2300)	250,0 (2000)	250,0 (1800)
Топливо	неэтилированный бензин с октановым числом не менее 92		дизельное		
для двигателя:	ЗМЗ-40522	УМЗ-4216	ГАЗ-560, ГАЗ-5601		Sofim 8140.43C
Система питания	впрыск топлива с электронным управлением		впрыск топлива под давлением		
Насос-форсунки (марка, тип)	—		SMT 590/1		—
ТНВД (марка, тип)	—		—		BOSCH, R 824*
Турбокомпрессор (марка, тип)	—		ККК, K04 или C12		GARRETT, CT 20; MITSUBISHI, TURBO TF или ККК, K03
Форсунки (марка, тип)	—		—		BOSCH, DSLA 134 PV* или DSLA 134 P
Воздушный фильтр (марка, тип)	3302-1109010-10, с сухим бумажным элементом				
Система зажигания	микропроцессорная		—		
Блок управления (марка, тип)	МИКАС 7.1		—		
Катушка зажигания (марка, тип)	3012.3705 или 406.3705		—		
Свечи зажигания (марка, тип)	A14ДВР, LR17YC, WR8DC	NR15YC, WR7BC	—		
для двигателя:	УМЗ-4216	ЗМЗ- 40522	ГАЗ-560	ГАЗ-5601	Sofim 8140.43C
Система выпуска и нейтрализации отработавших газов	система нейтрализации отработавших газов		два глушителя система нейтрализации отсутствует		один глушитель система нейтрализации отработавших газов
Основной глушитель (марка, тип)	2705-1201010, с набивкой		33078-1201010, без набивки	2705-1201010, с набивкой	3302-1201010, с набивкой
Дополнительный глушитель (марка, тип)	2705-1202010		330242-1202010	2705-1202010	—
Нейтрализатор (марка, тип)	3302.1206002 или 3302.1206005-01		резонаторно-расширительного типа резонаторного типа		330242.1206002 или Gillette, 000A330
					IVECO 500399042 KEMIRA-CCCE KTT 2206

РОСС RU.MT29.E00260

Трансмиссия	механическая
Сцепление (марка, тип)	сухое, однодисковое, с гидравлическим приводом
Коробка передач (марка, тип)	механическая, трехвальная, полностью синхронизированная
- число передач	5
- передаточные числа	I - 4,050 II - 2,340 III - 1,395 IV - 1,000 V - 0,849 З.Х. - 3,510
Раздаточная коробка (марка, тип) (только для 2704-0000010-02, 2704-0000010-03, 2704-0000010-08, 2704-0000010-09, 2704-0000010-13, 2704-0000010-16)	механическая с межосевым блокируемым дифференциалом
- число передач	2
- передаточные числа	высшее - 1,07 низшее - 1,87
Главная передача (марка, тип)	одинарная, гипoidная
- передаточное число	4,556 или 5,125 или 4,1
<hr/>	
Подвеска	
- передняя	зависимая, на продольных полуэллиптических рессорах, с гидравлическими телескопическими амортизаторами, со стабилизатором поперечной устойчивости или без него
- задняя	зависимая, на продольных полуэллиптических рессорах с гидравлическими телескопическими амортизаторами, со стабилизатором поперечной устойчивости или без него
<hr/>	
Рулевое управление (марка, тип)	рулевой привод с гидроусилителем или без него; рулевой механизм типа "винт-шариковая гайка-рейка-сектор"
<hr/>	
Тормозные системы	
- рабочая (марка, тип)	гидравлический двухконтурный привод, с вакуумным усилителем, с АБС или без нее, передние тормозные механизмы – дисковые, задние – барабанные
- запасная (марка, тип)	каждый из контуров рабочей тормозной системы
- стояночная (марка, тип)	механический (тросовый) привод к тормозным механизмам задних колес

РОСС RU.MT29.E00260

для модификаций: 2704-0000010, 2704-0000010-01, 2704-0000010-06, 2704-0000010-02,
2704-0000010-07, 2704-0000010-12, 2704-0000010-15, 2704-0000010-03,
2704-0000010-04, 2704-0000010-10, 2704-0000010-14, 2704-0000010-08,
2704-0000010-17, 2704-0000010-18, 2704-0000010-05, 2704-0000010-09,
2704-0000010-11, 2704-0000010-19 2704-0000010-13,
2704-0000010-16

Шины (размерность, марка, минимально-допустимый индекс нагрузки и скоростная категория)	175R16C	185/75R16C	195R16C
	98/96, 101/99	104/102	104/102
	L, M, N, Q	N	L

Дополнительное оборудование транспортного средства Вентиляционный люк в крыше, дополнительный отопитель, утеплитель облицовки радиатора, по заказу для автомобилей с колесной формулой 4 x 4 – защита оперения, ящики для инструмента, шкафы, стеллажи, столы.

Действие данного "Одобрения типа транспортного средства" распространяется на партию транспортных средств в количестве не более 100 (сто) штук, маркированных идентификационными номерами с № X832704???0???001 по № X832704???0???100 включительно.

Изготовитель ежеквартально информирует Орган по сертификации о количестве выпущенных транспортных средств.

Автомобили 2704-0000010, 2704-0000010-01, 2704-0000010-02, 2704-0000010-03, 2704-0000010-04, 2704-0000010-05, 2704-0000010-06, 2704-0000010-07, 2704-0000010-08, 2704-0000010-09, 2704-0000010-10, 2704-0000010-11, 2704-0000010-12, 2704-0000010-13, 2704-0000010-14, 2704-0000010-15, 2704-0000010-16, 2704-0000010-17, 2704-0000010-18, 2704-0000010-19

Описание маркировки транспортного средства представлено в приложении № 2 (стр.15)

Общий вид транспортного средства представлен в приложении № 3 (стр.16-35)

Руководитель органа по сертификации

Зам.

В.Ф.Гришин
инициалы, фамилия

А.Г.Пасько

подпись

2003 г.

РОСС RU.MT29.E00260

Приложение №2 к "одобрению
типа транспортного средства"

ОПИСАНИЕ МАРКИРОВКИ ТРАНСПОРТНОГО СРЕДСТВА

1. Место расположения и форма знака соответствия:

На заводской табличке, расположенной на задней стойке проема левой двери кабины под фиксатором замка.**Знак соответствия выполнен по ГОСТ Р 50460 с указанием номера данного «Одобрения типа транспортного средства».**

2. Место расположения таблички изготовителя:

На задней стойке проема левой двери кабины под фиксатором замка.

3. Место расположения идентификационного номера (код VIN):

3.1. **На табличке предприятия - изготовителя.**3.2. **На водосточном желобе над проемом правой сдвижной двери кузова.**3.3. **На рейке задней крышки с правой стороны по ходу движения автомобиля.**

4. Структура и содержание идентификационного номера (номеров) транспортных средств:

1	2	3	4	5	6	7	8	9	10	11	12	13	14	15	16	17
X	8	3	2	7	0	4	?	?	?	0	?	?	?	?	?	?

поз. 1-3: **X83** – международный идентификационный код изготовителя (WMI):
Российская Федерация, ООО "Волго Вят Контракт"

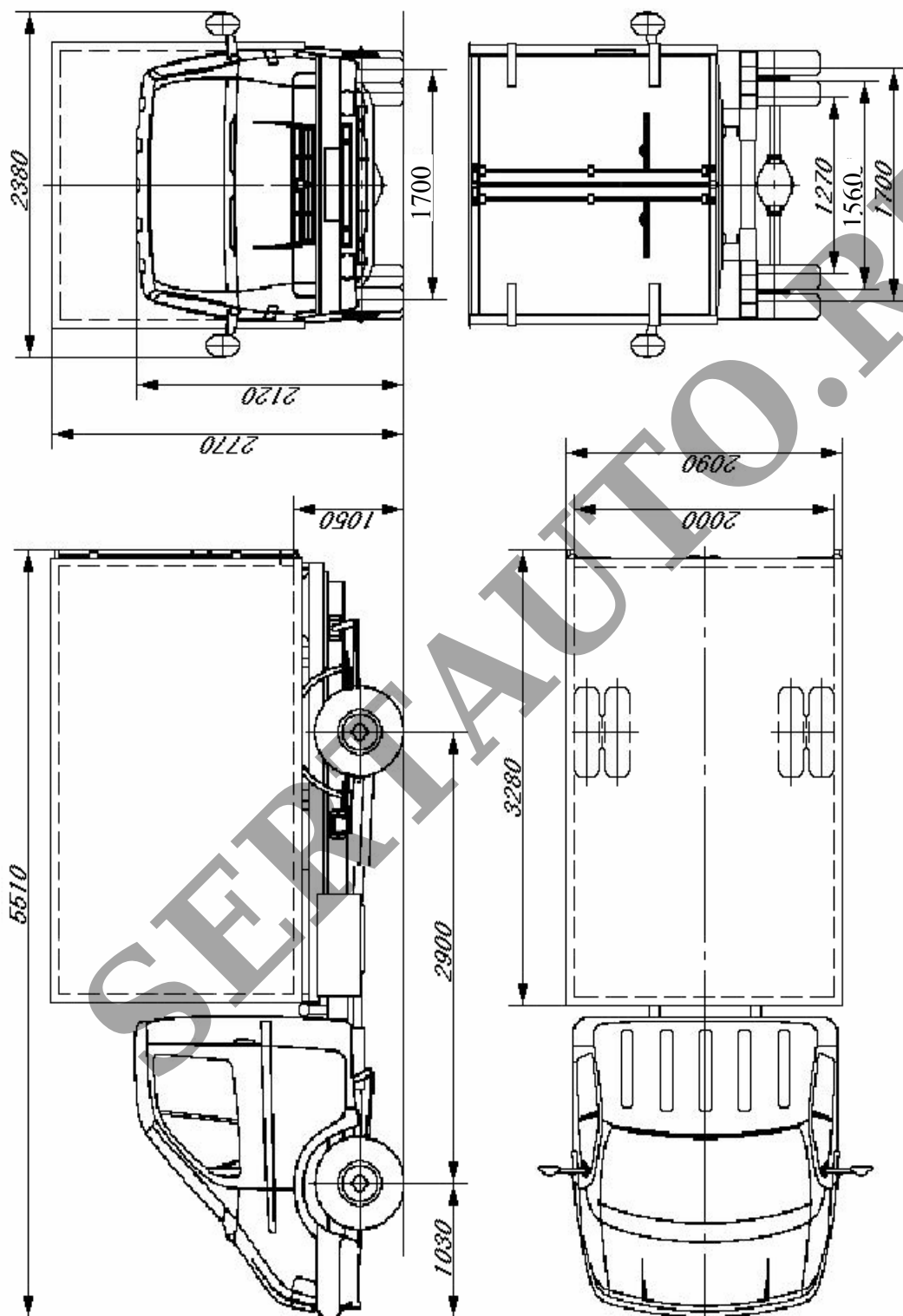
поз. 4-9: **2704??** – 270400 для 2704-0000010,
270401 для 2704-0000010-01,
270402 для 2704-0000010-02,
270403 для 2704-0000010-03,
270404 для 2704-0000010-04,
270405 для 2704-0000010-05,
270406 для 2704-0000010-06,
270407 для 2704-0000010-07,
270408 для 2704-0000010-08,
270409 для 2704-0000010-09,
270410 для 2704-0000010-10,
270411 для 2704-0000010-11,
270412 для 2704-0000010-12,
270413 для 2704-0000010-13,
270414 для 2704-0000010-14,
270415 для 2704-0000010-15,
270416 для 2704-0000010-16,
270417 для 2704-0000010-17,
270418 для 2704-0000010-18,
270419 для 2704-0000010-19

поз. 10: **?** – код года выпуска (знак согласно ОСТ 37.001.269-96);

поз. 11: **0** – постоянный символ;

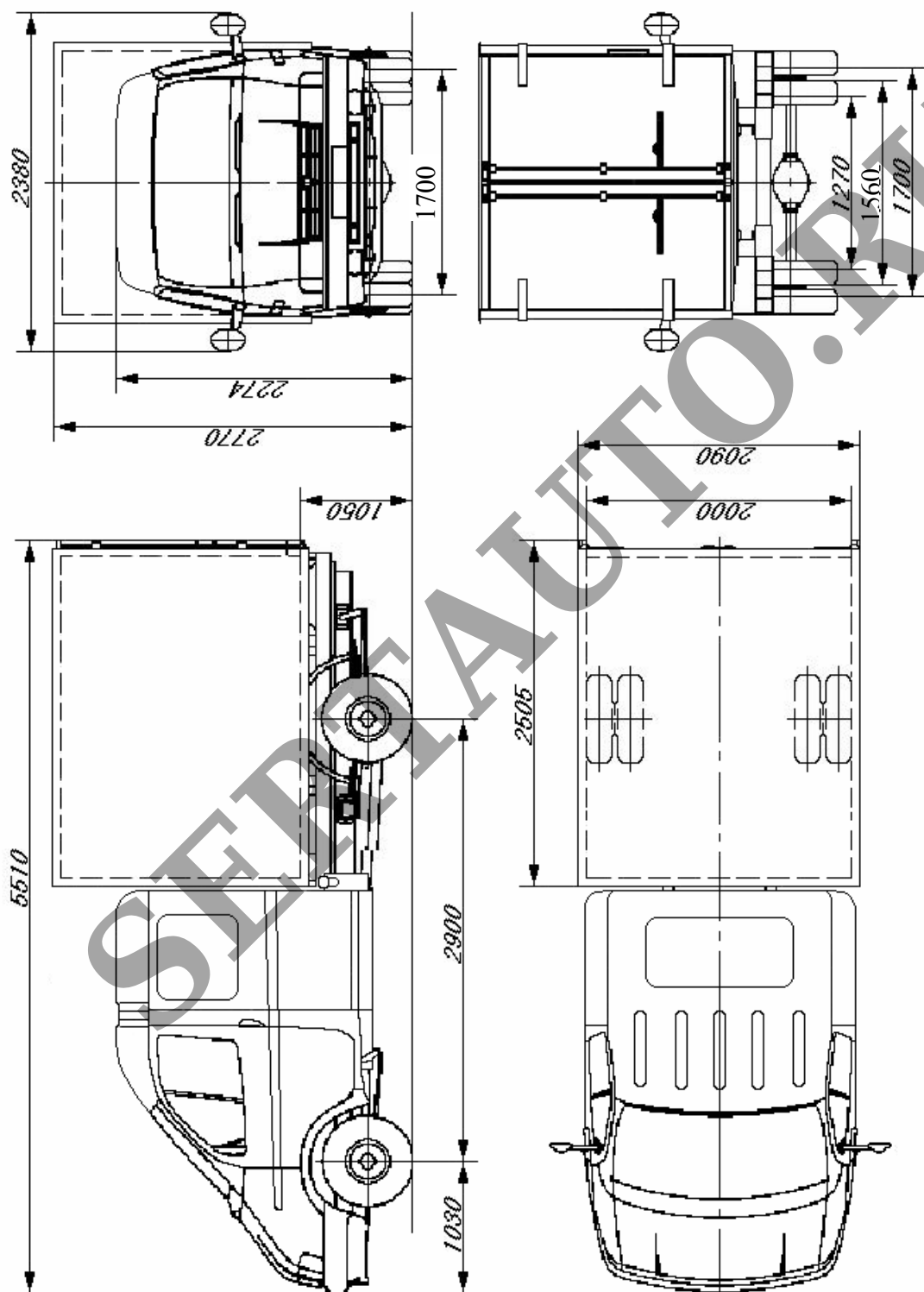
поз. 12-17: **???????** – производственный порядковый номер транспортного средства.

РОСС RU.MT29.E00260
Приложение №3 к "одобрению
типа транспортного средства"



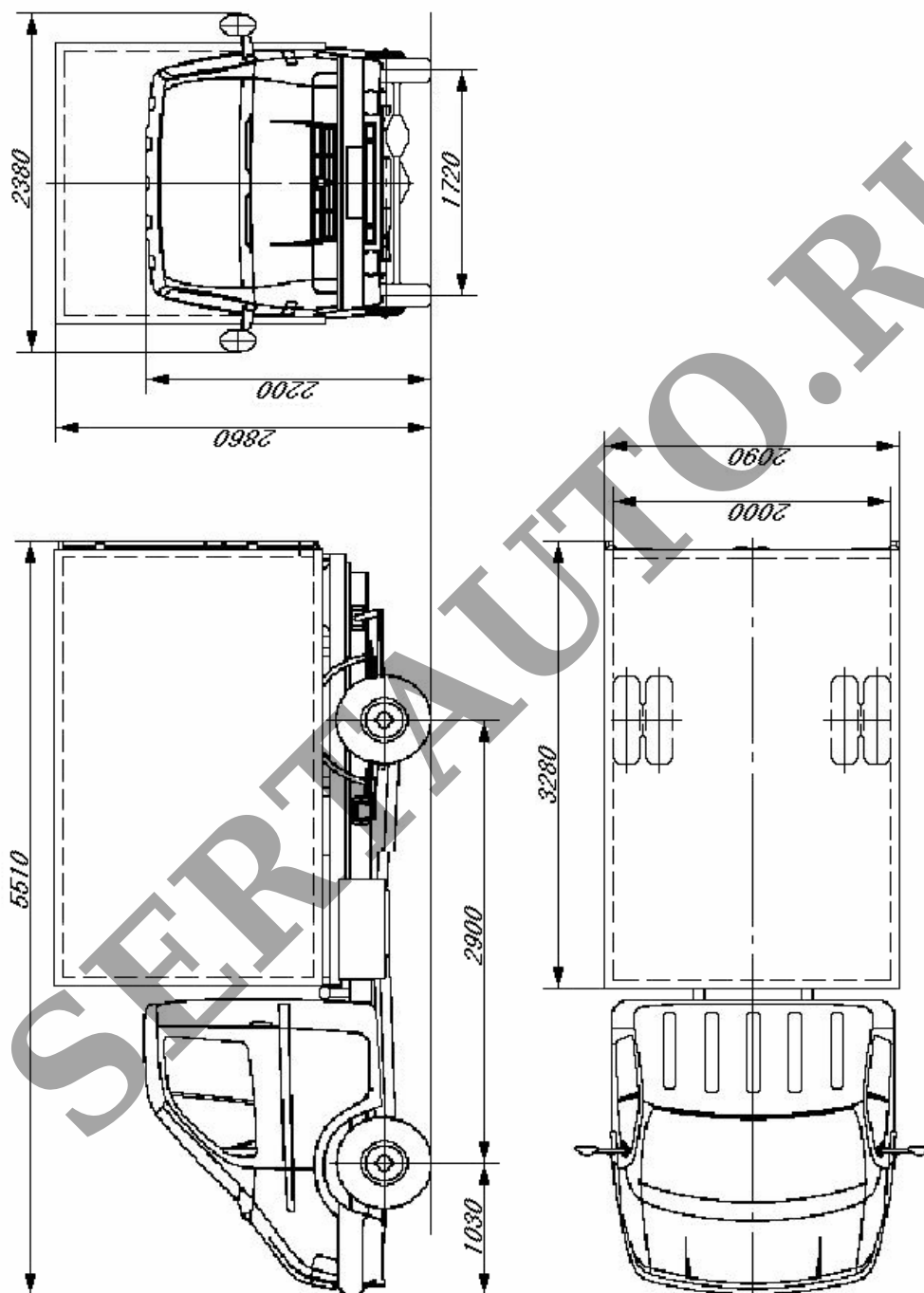
Автомобиль 2704-00000010

Приложение №3 к "одобрению
типа транспортного средства"



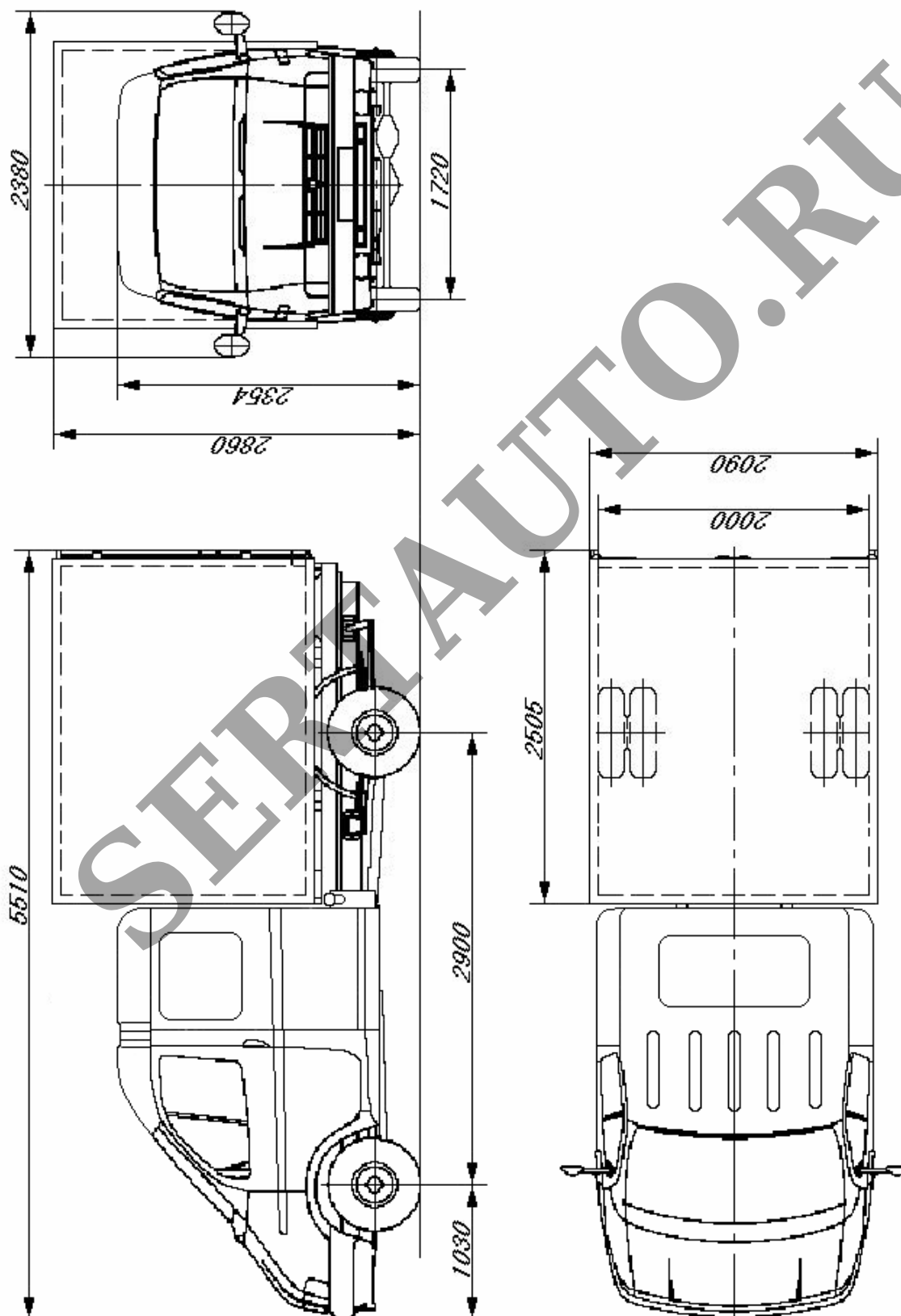
Автомобиль 2704-00000010-01

Приложение №3 к "одобрению
типа транспортного средства"



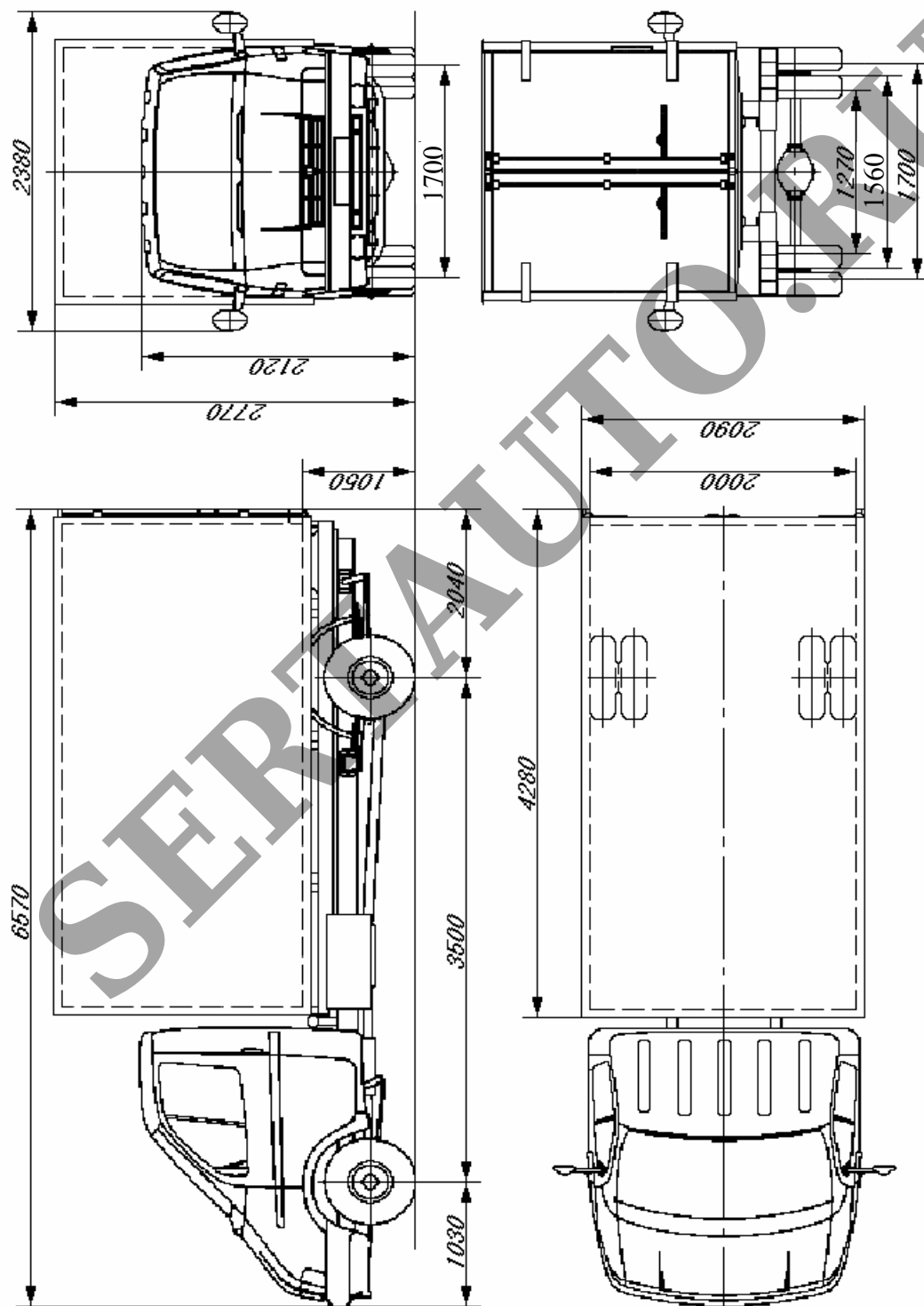
Автомобиль 2704-00010-02

Приложение №3 к "одобрению
типа транспортного средства



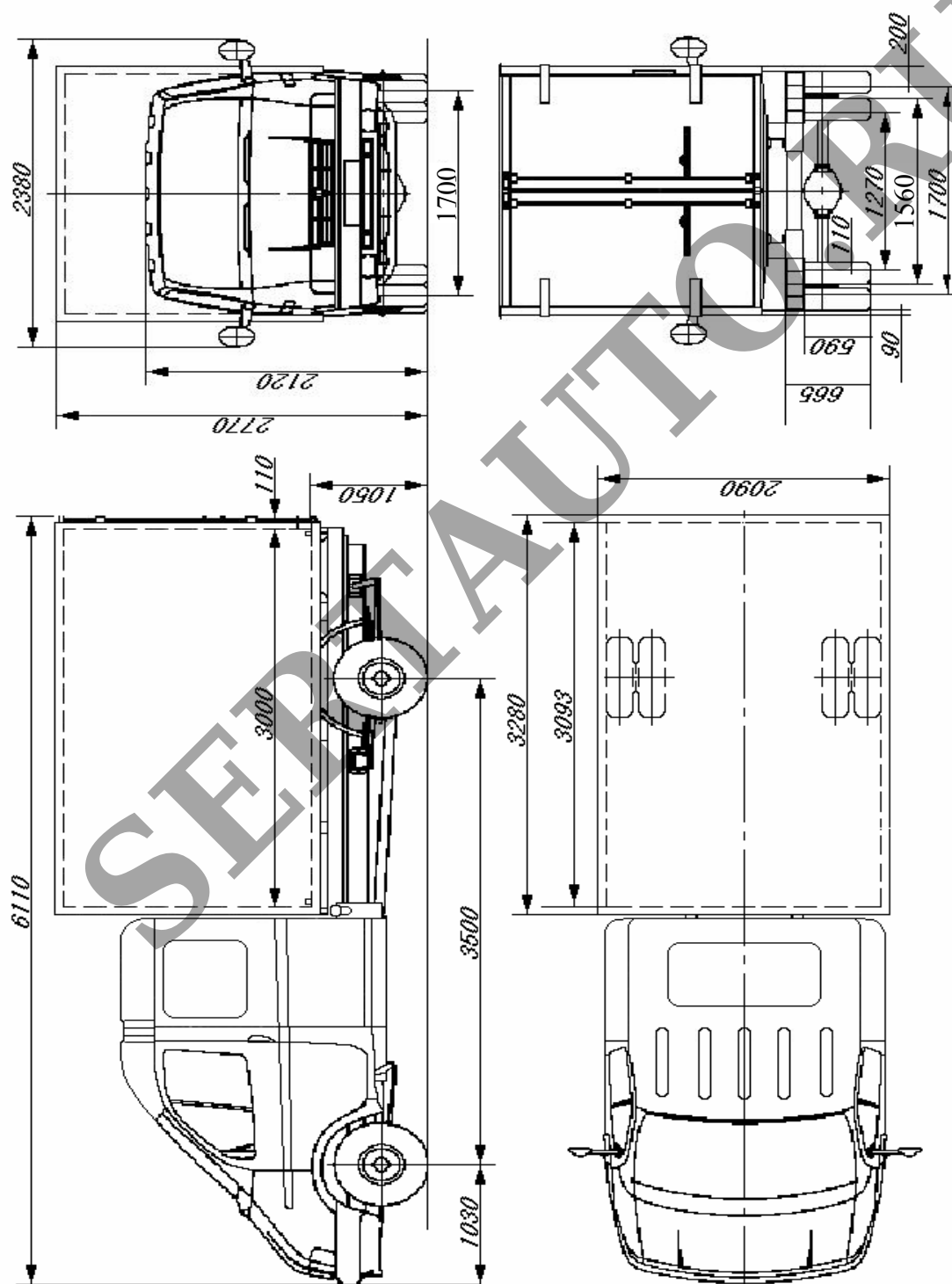
Автомобиль 2704-0000010-03

Приложение №3 к "одобрению
типа транспортного средства"



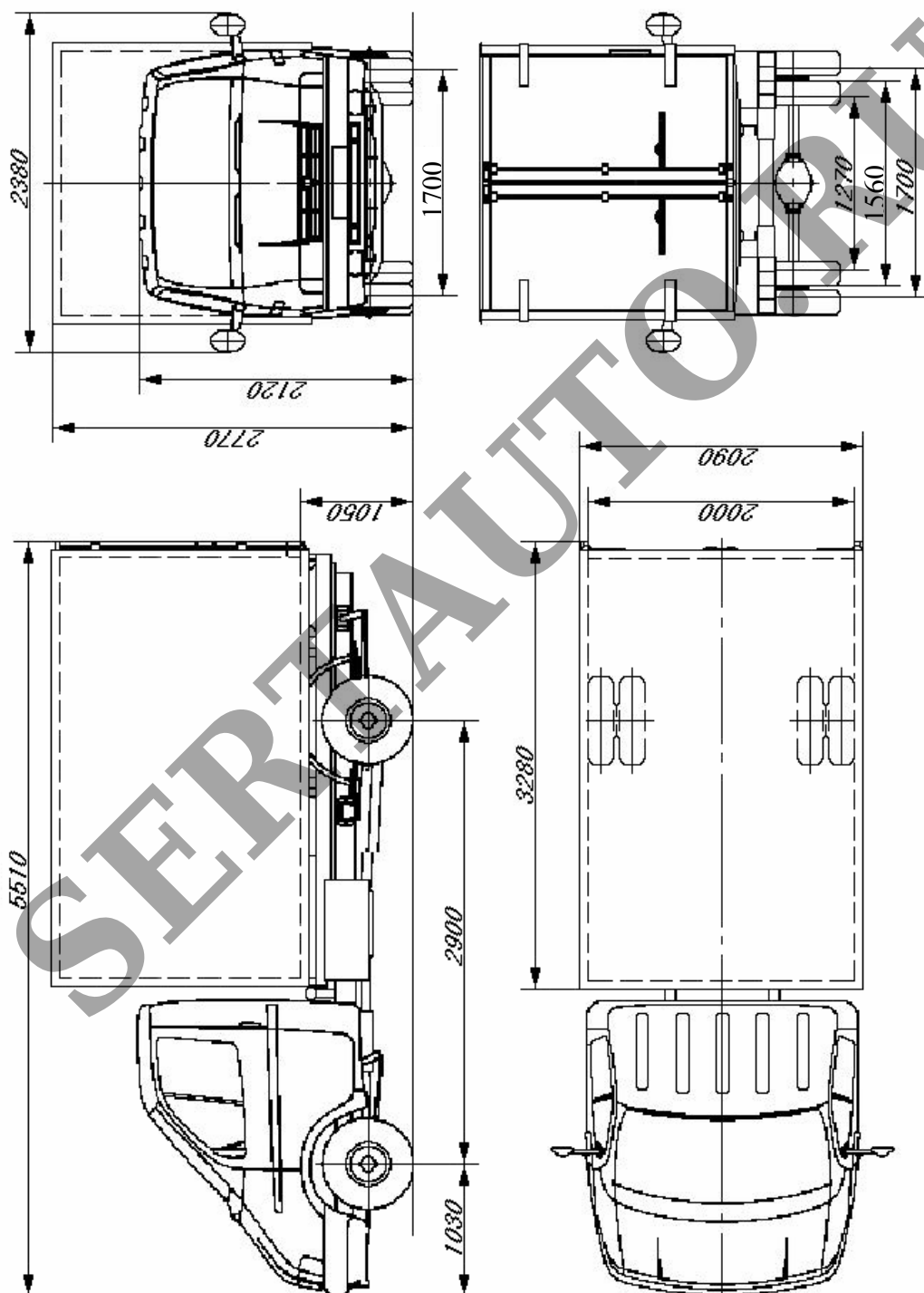
Автомобиль 2704-0000010-04

Приложение №3 к "одобрению
типа транспортного средства"



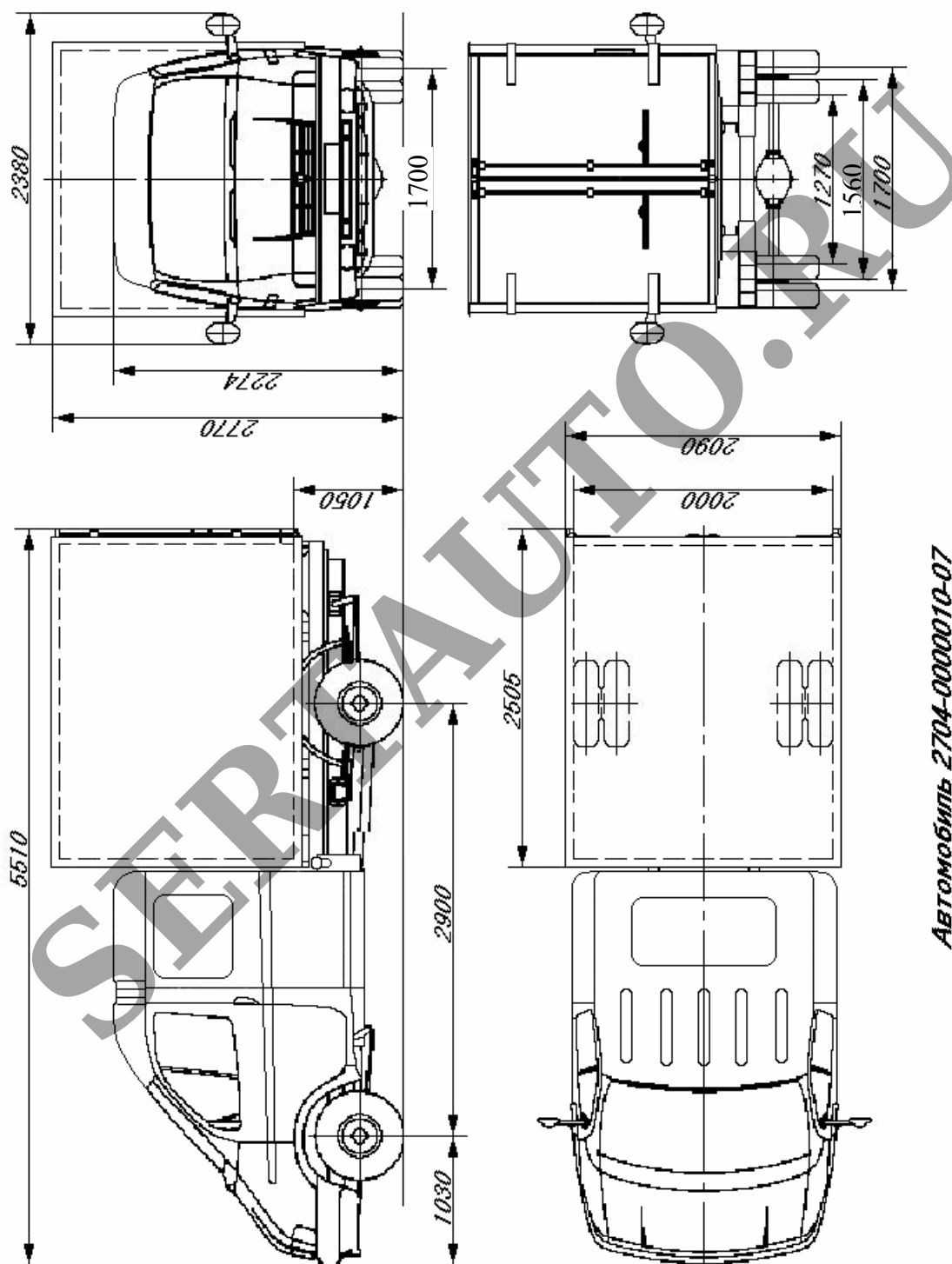
Автомобиль 2704-0000010-05

Приложение №3 к "одобрению
типа транспортного средства"



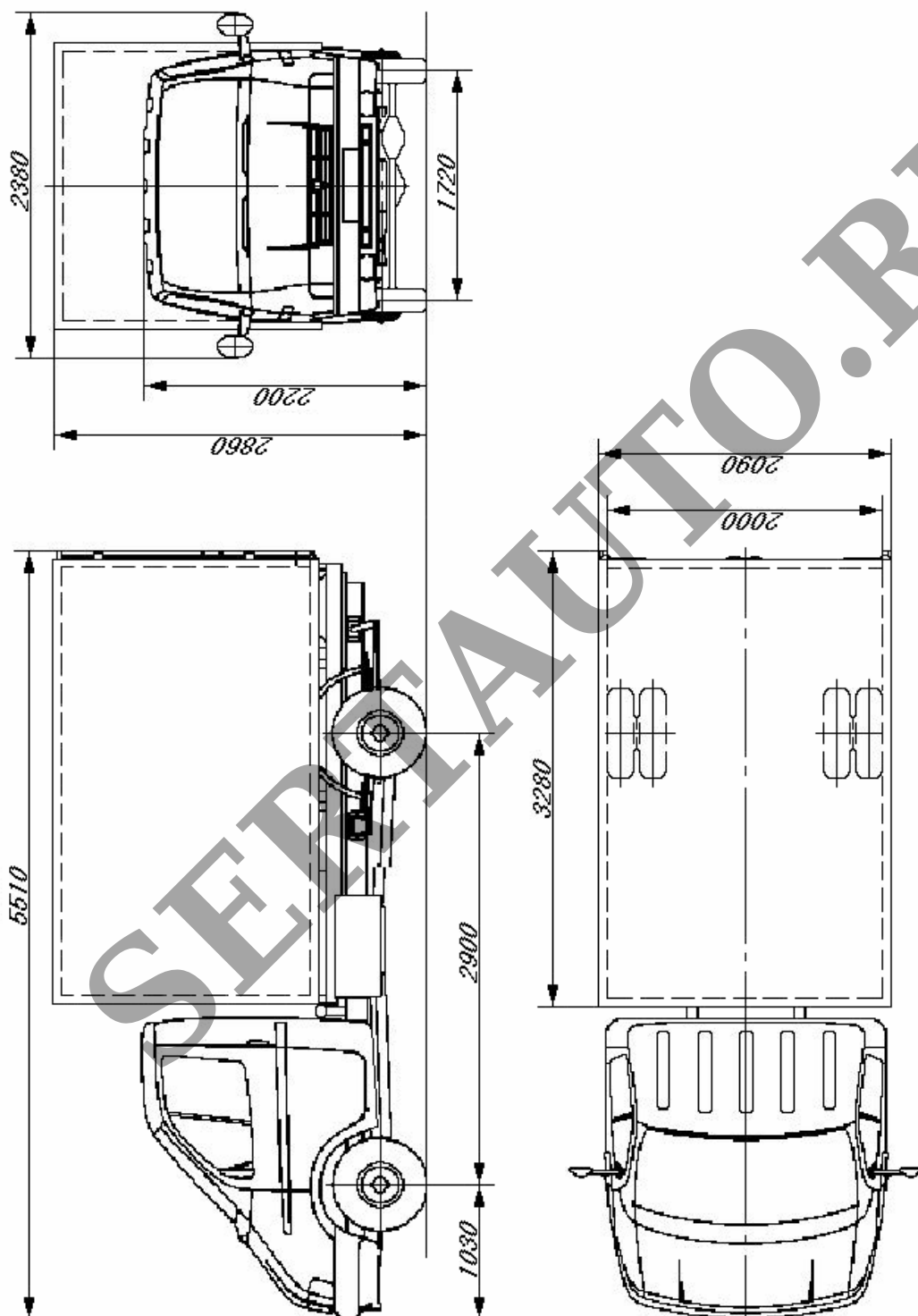
Автомобиль 2704-0000010-06

Приложение №3 к "одобрению
типа транспортного средства"



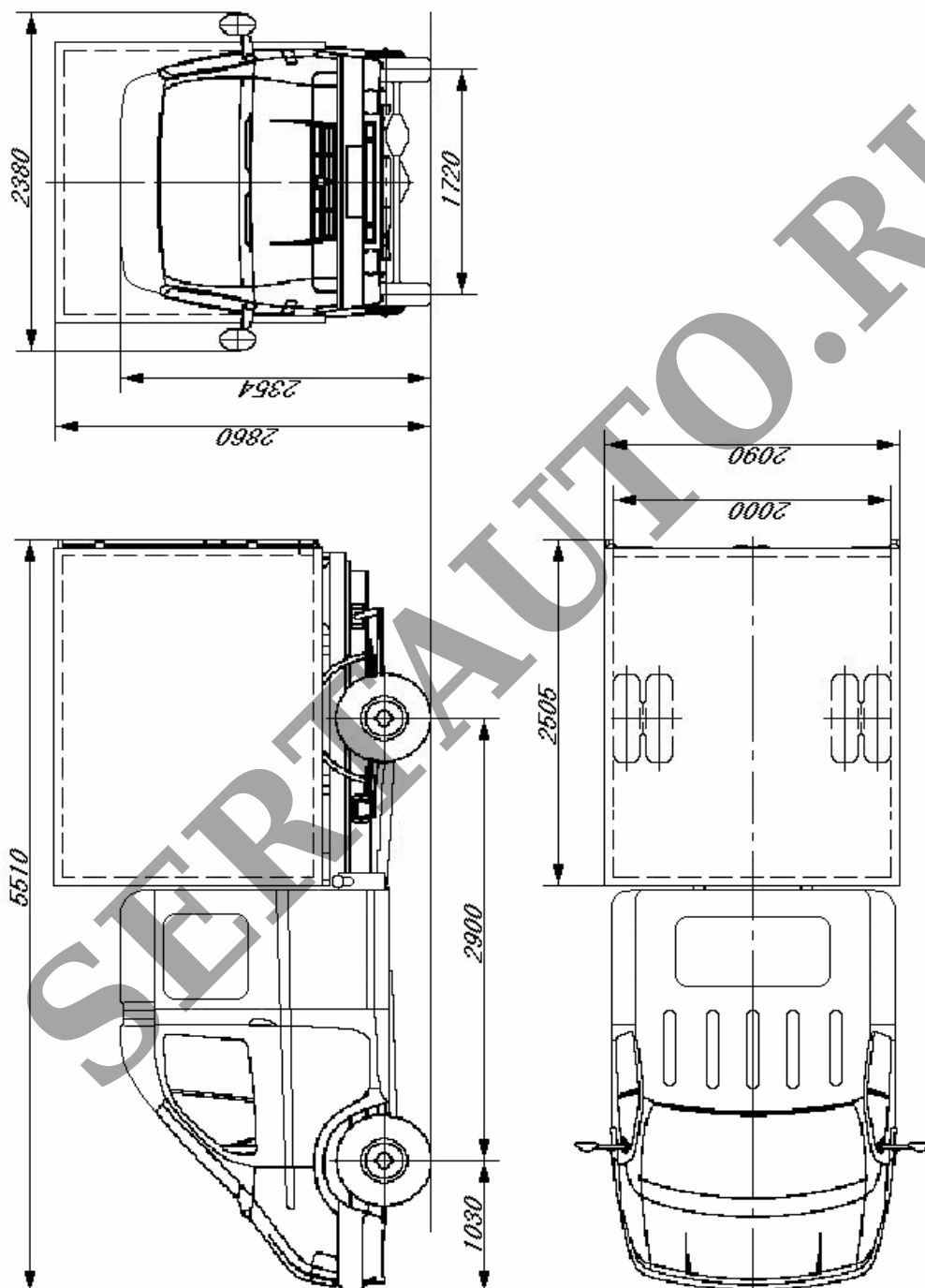
Автомобиль 2704-0000010-07

Приложение №3 к "одобрению
типа транспортного средства"



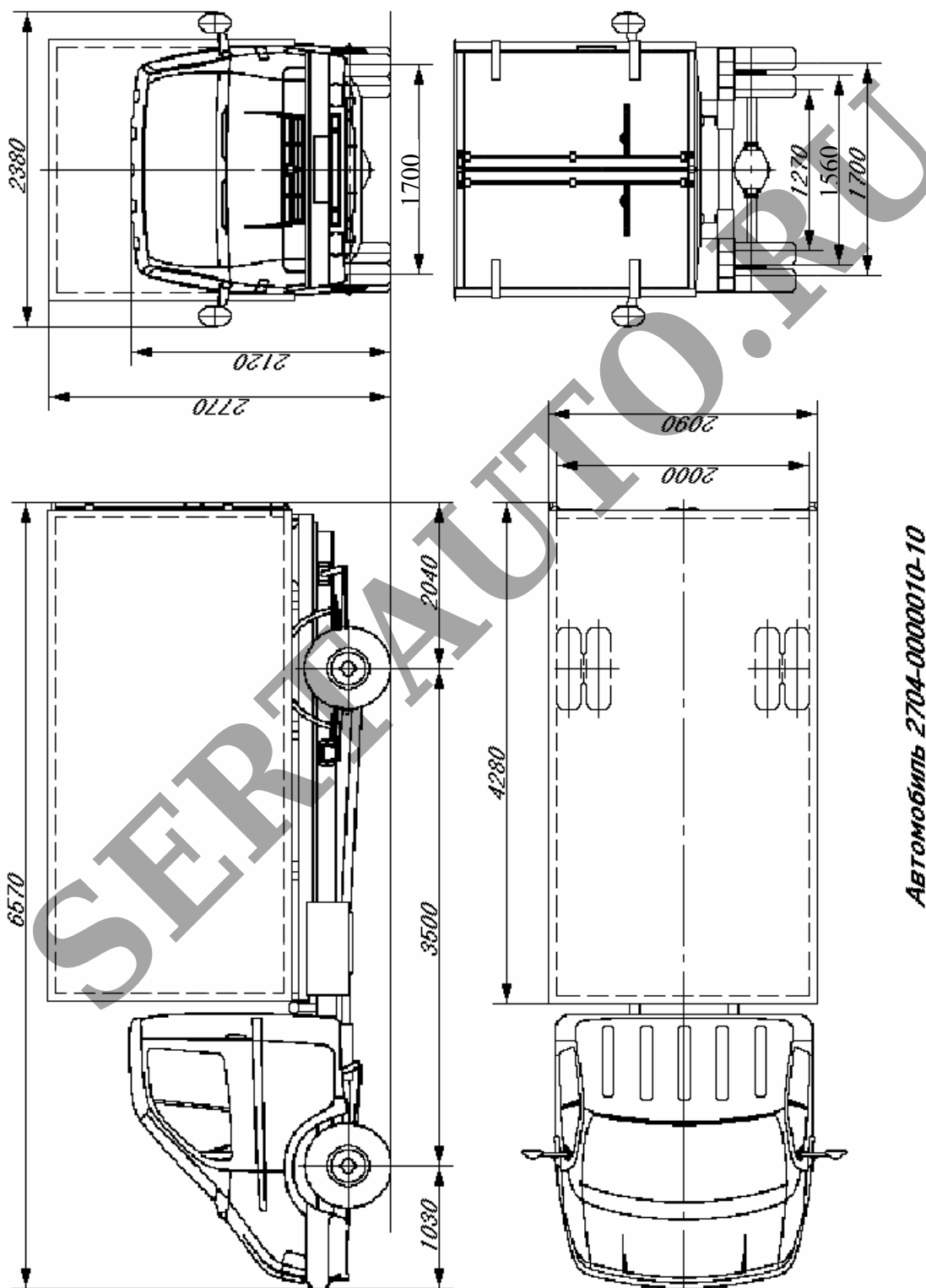
Автомобиль 2704-0000010-08

Приложение №3 к "одобрению
типа транспортного средства"



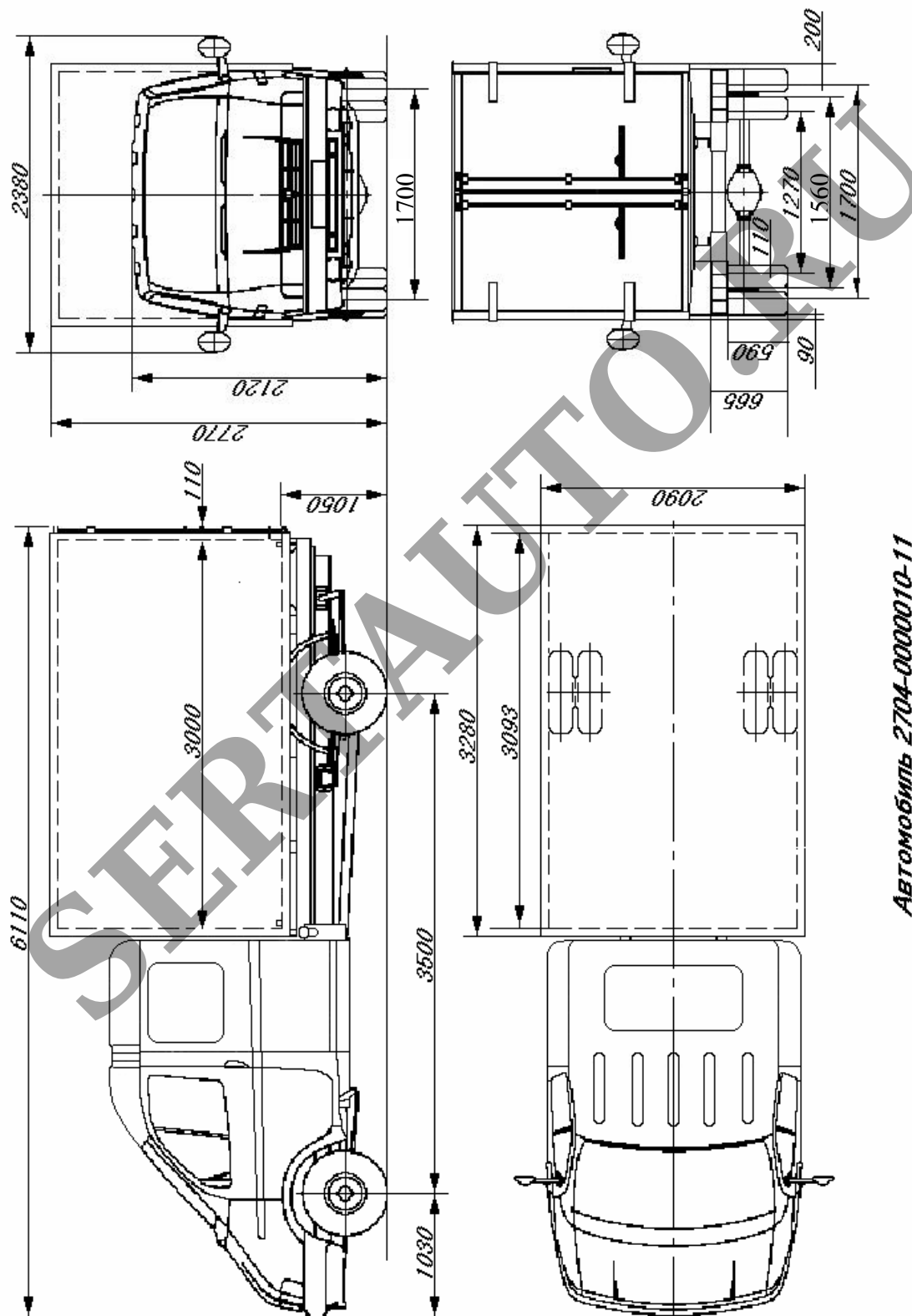
Автомобиль 2704-0000010-09

Приложение №3 к "одобрению
типа транспортного средства"



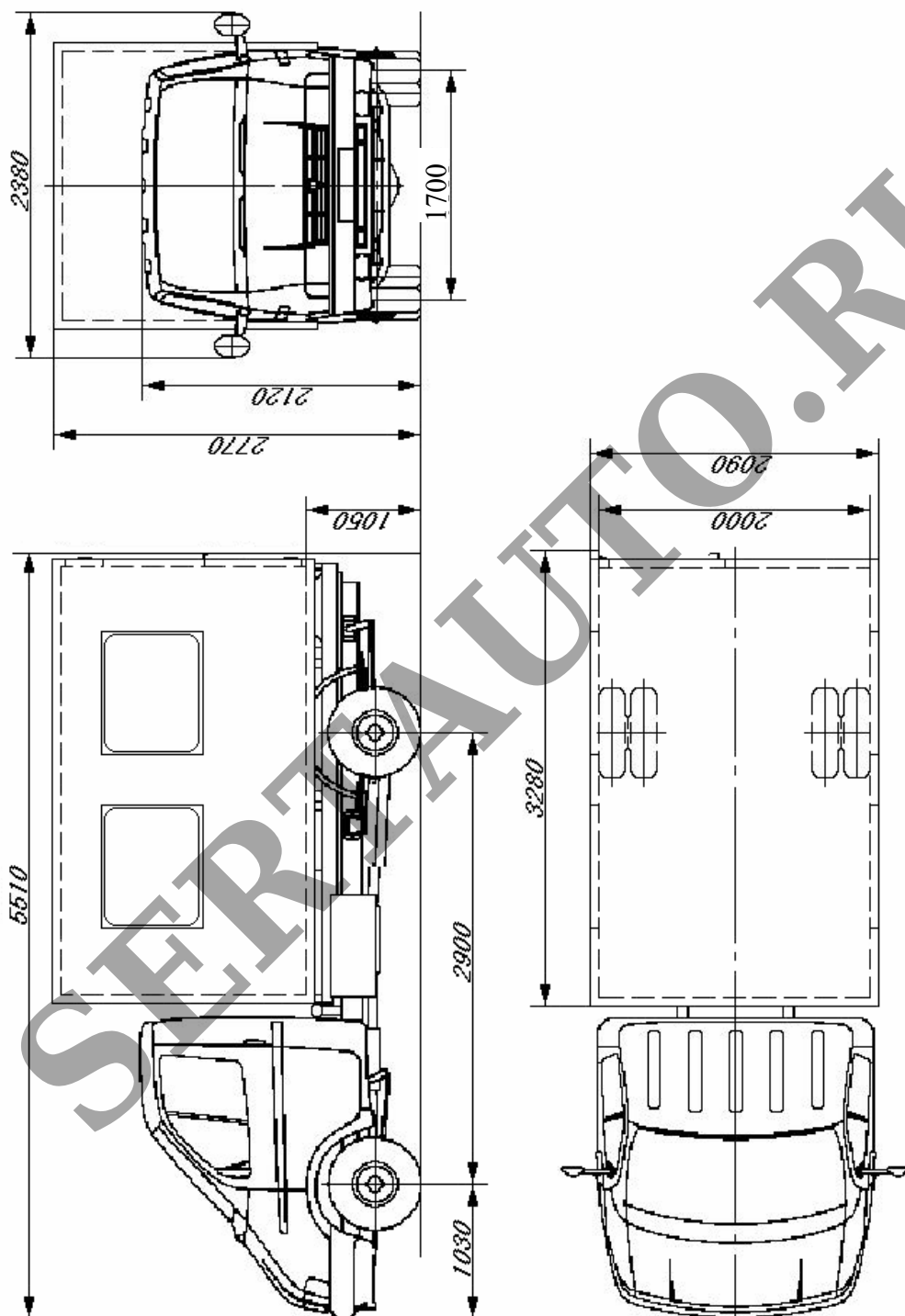
Автомобиль 2704-0000010-10

Приложение №3 к "одобрению
типа транспортного средства"



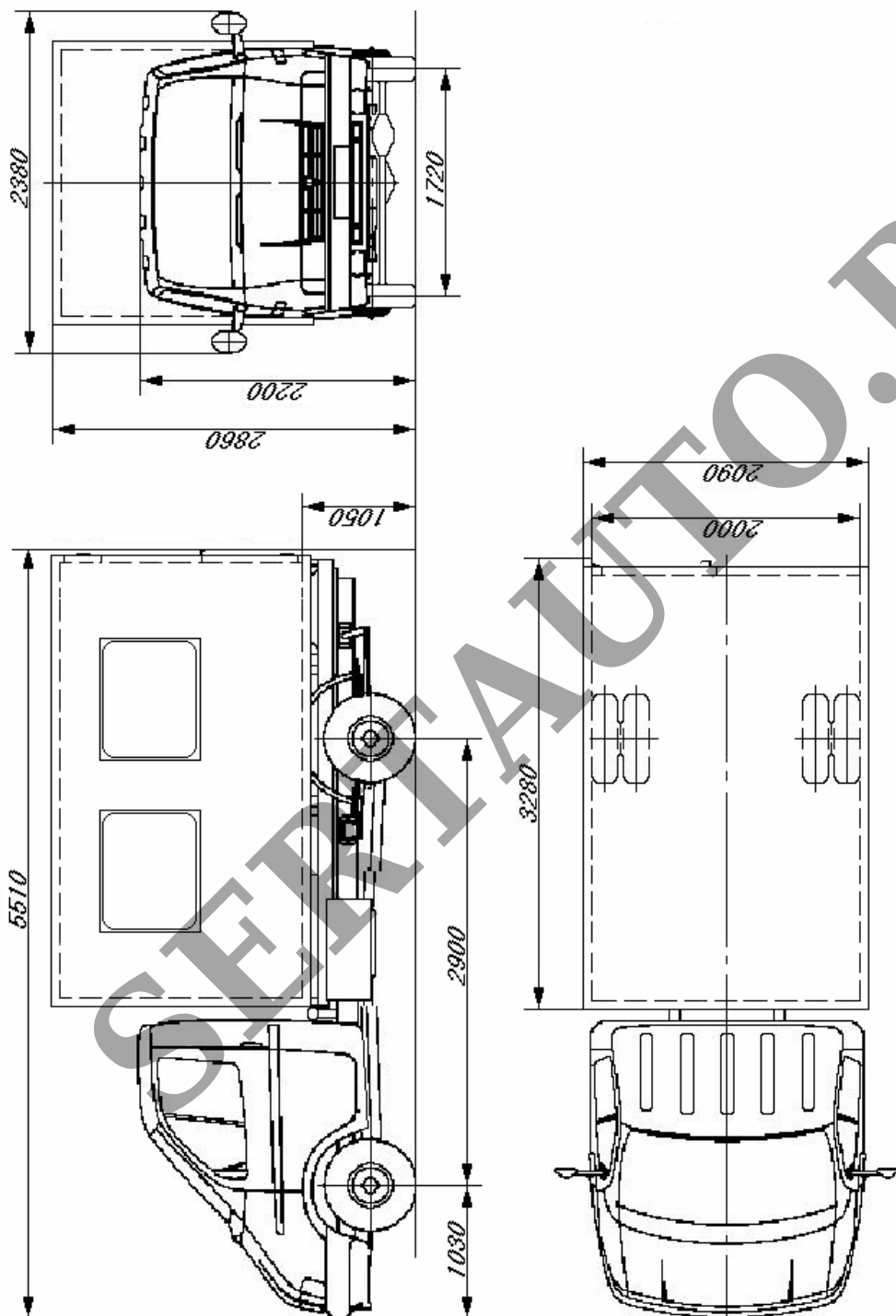
Автомобиль 2704-0000010-11

Приложение №3 к "одобрению
типа транспортного средства"



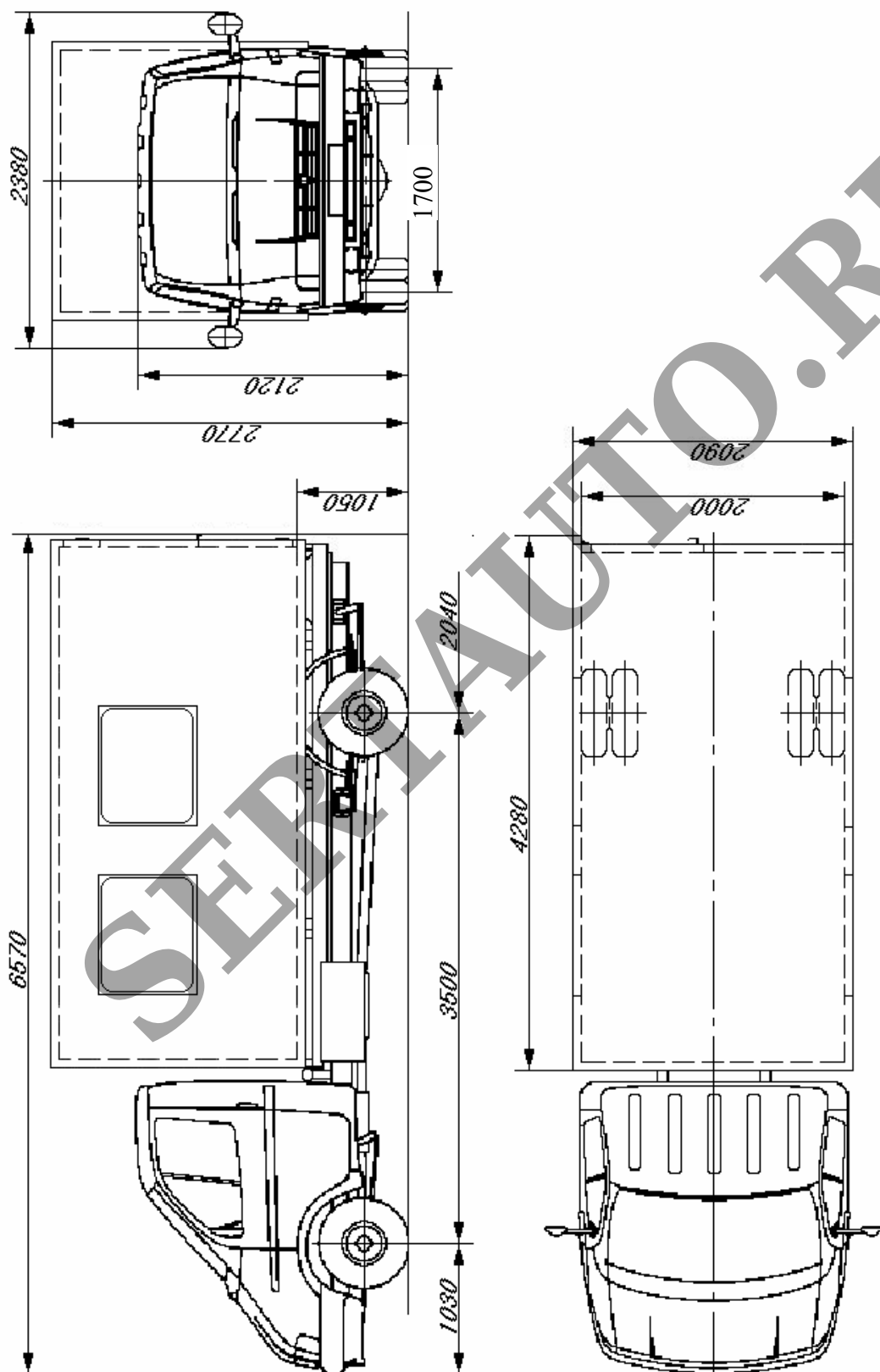
Автомобиль 2704-0000010-12

Приложение №3 к "одобрению
типа транспортного средства"



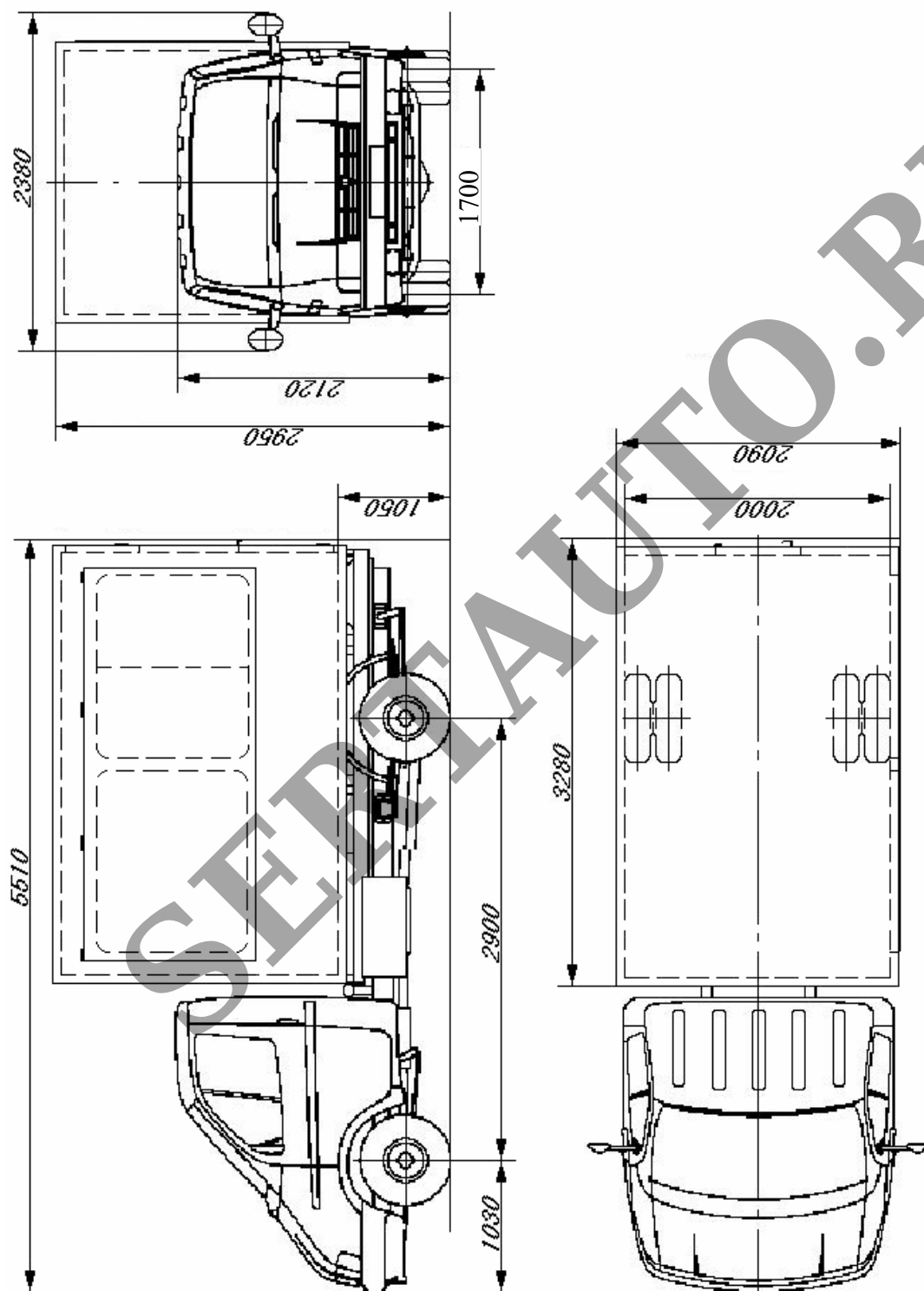
Автомобиль 2704-0000010-13

Приложение №3 к "одобрению
типа транспортного средства"



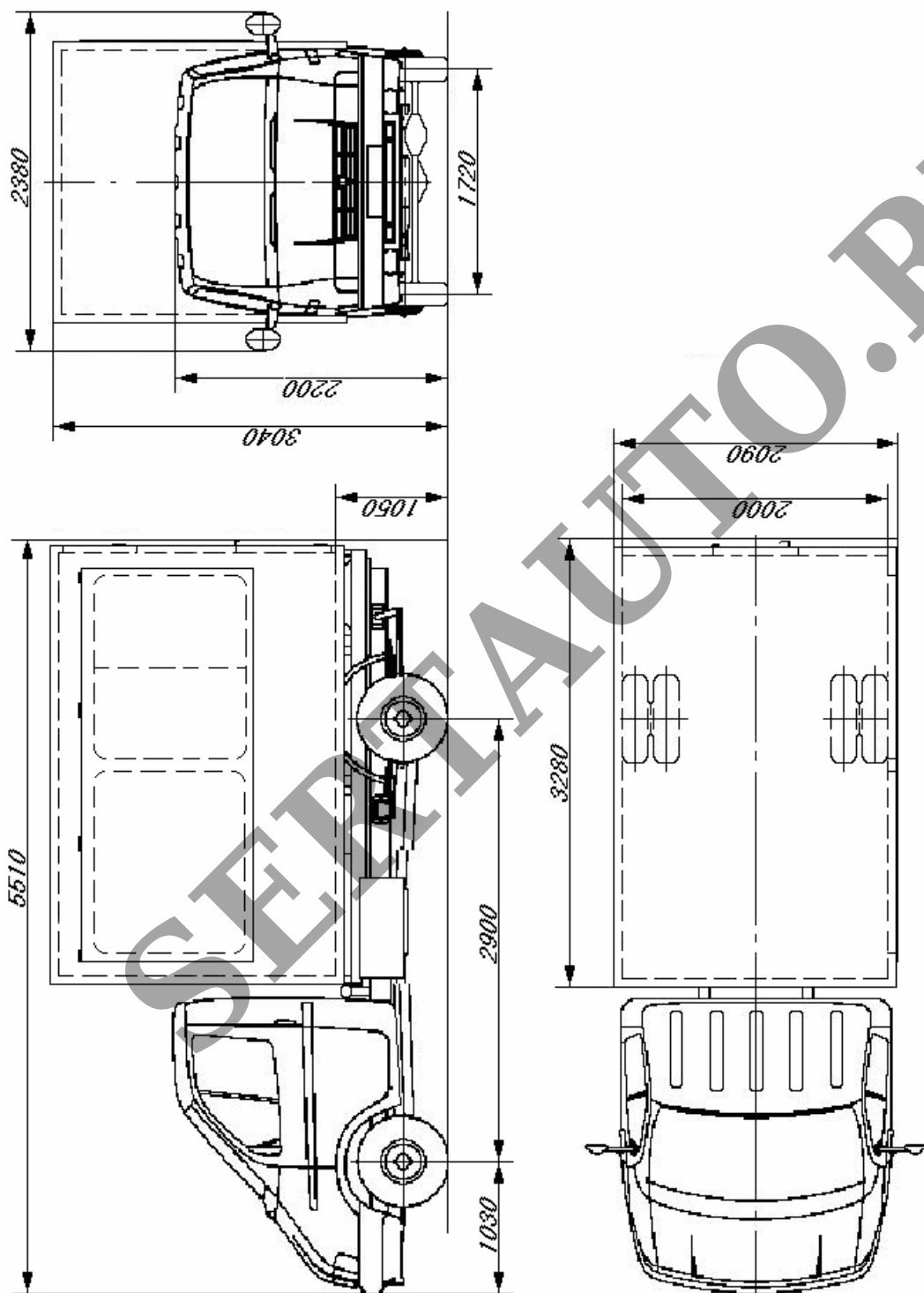
Автомобиль 2704-0000010-14

Приложение №3 к "одобрению
типа транспортного средства"

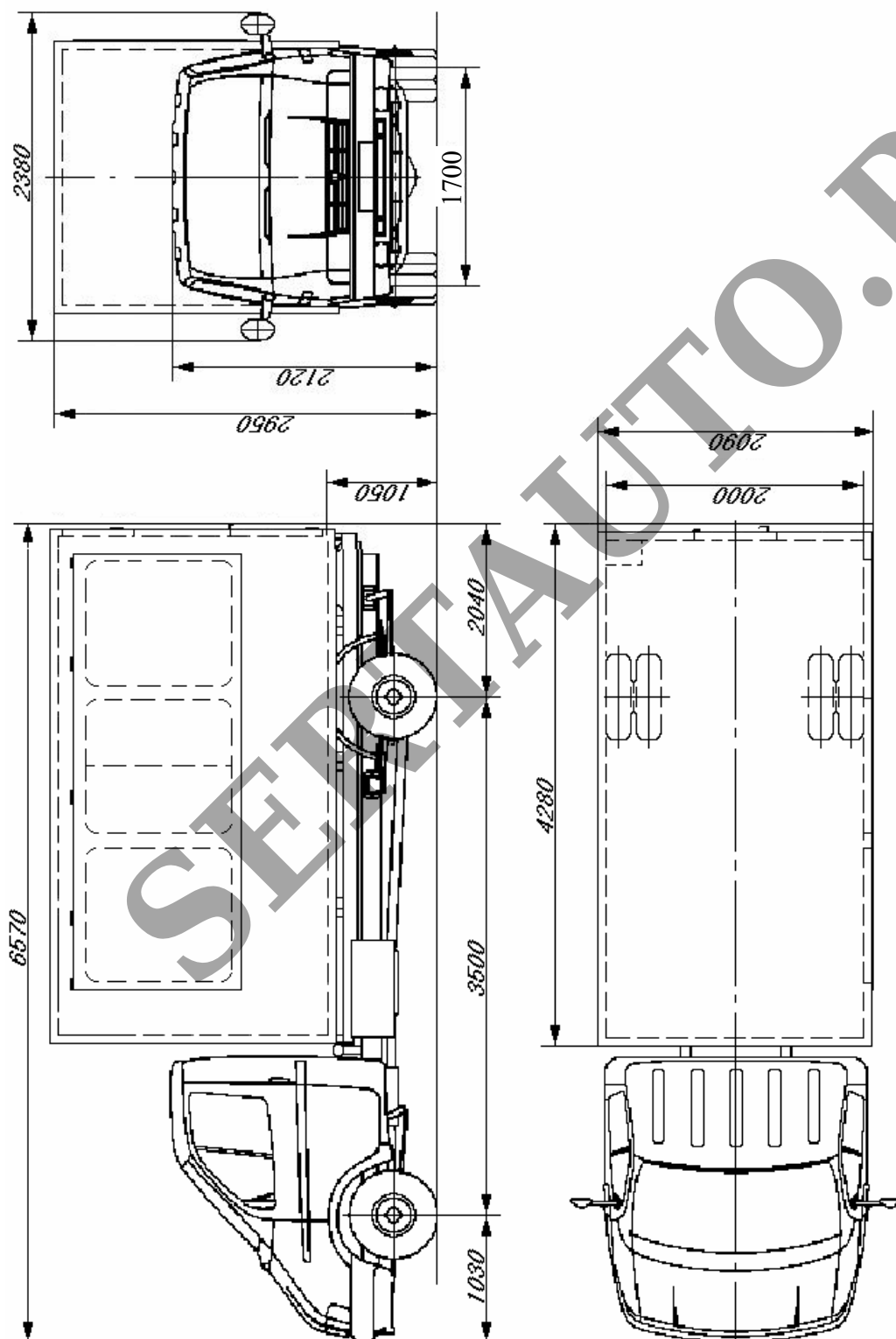


Автомобиль 2704-0000010-15

Приложение №3 к "одобрению
типа транспортного средства"

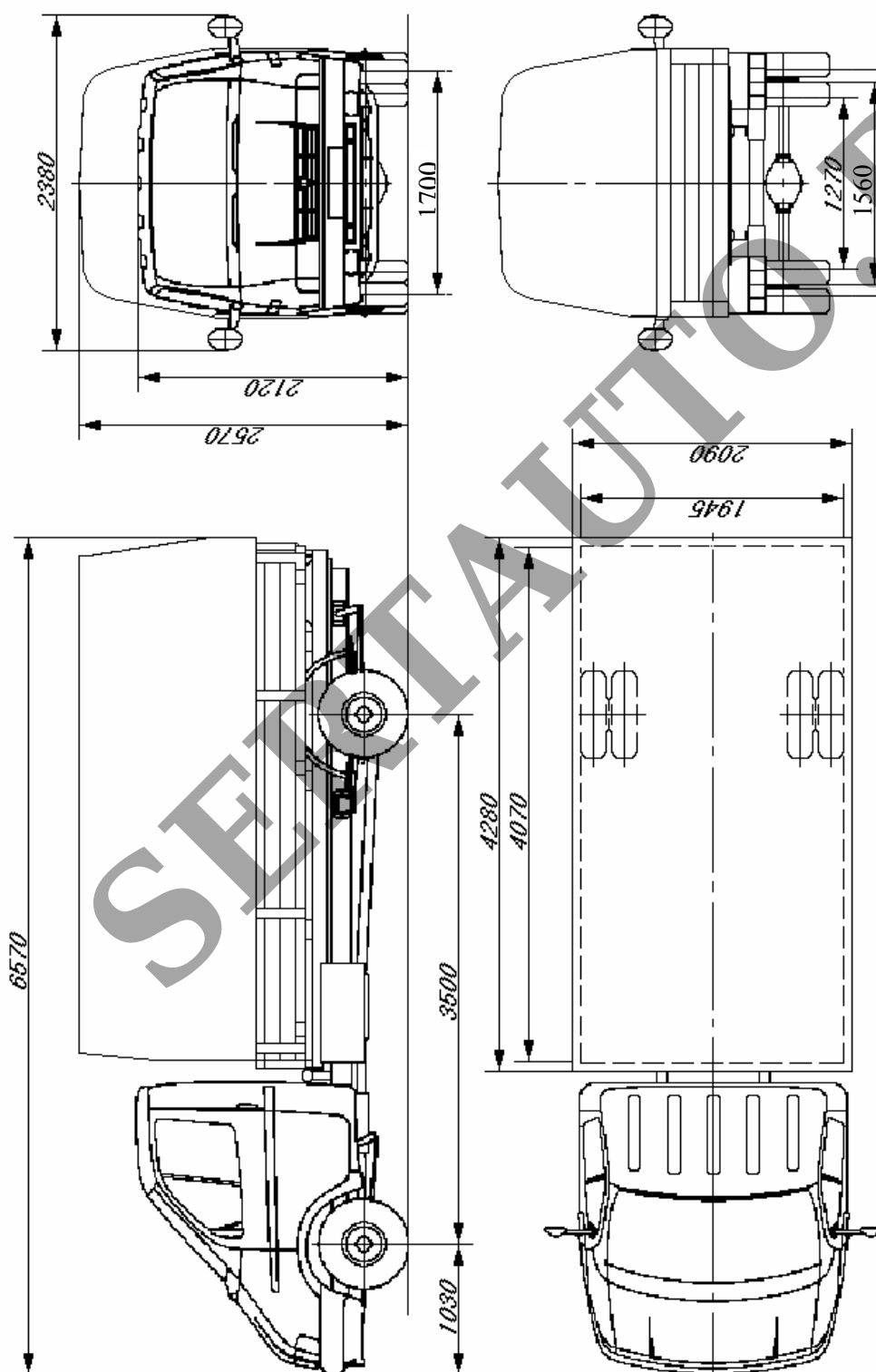


Автомобиль 2704-0000010-16



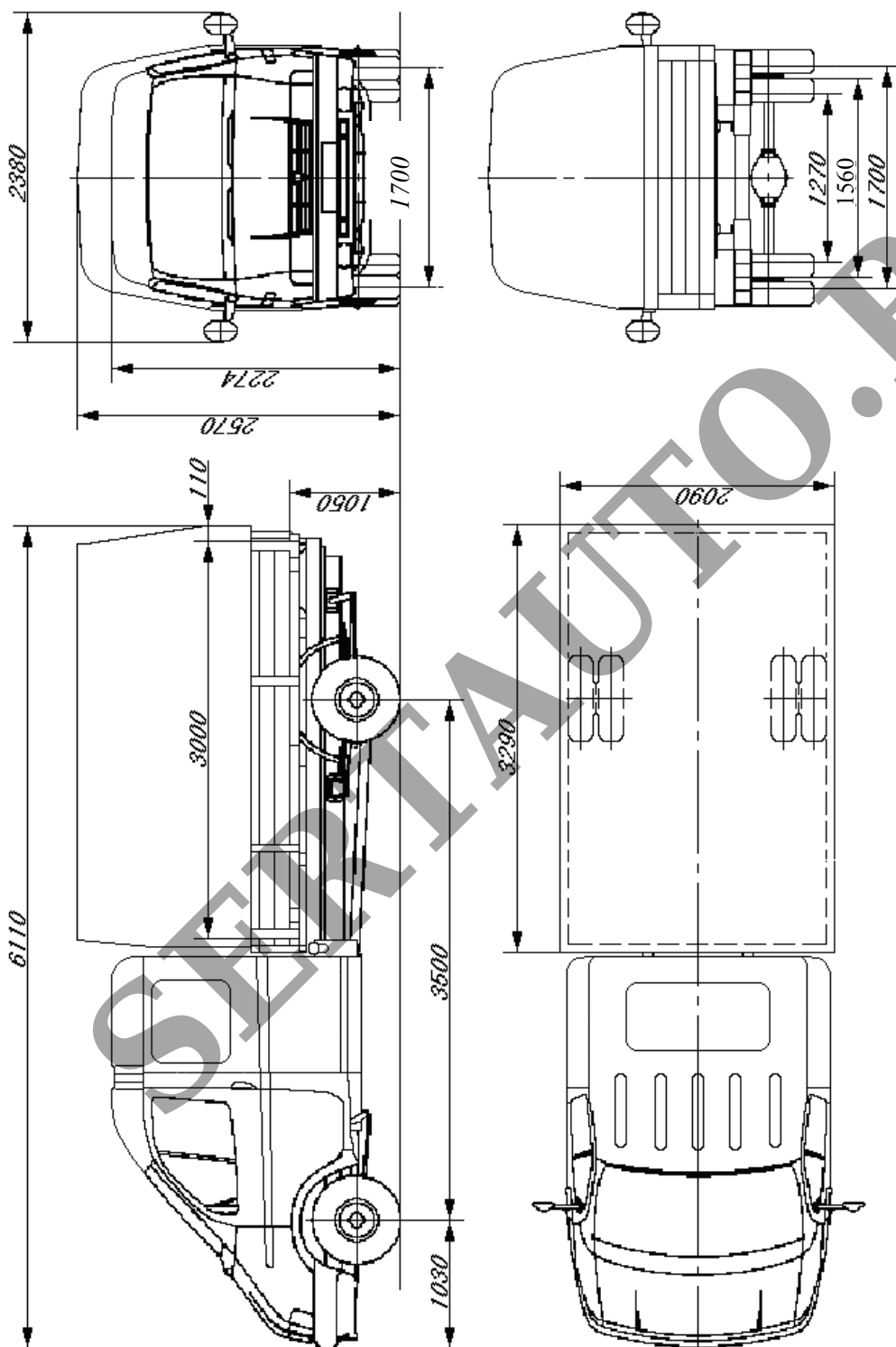
Автомобиль 2704-0000010-17

Приложение №3 к "одобрению
типа транспортного средства"



Автомобиль 2704-0000010-18

Приложение №3 к "одобрению
типа транспортного средства"



Автомобиль 2704-0000010-19