

**ОРГАН ПО СЕРТИФИКАЦИИ  
КОЛЁСНЫХ ТРАНСПОРТНЫХ СРЕДСТВ  
АВТОНОМНОЙ НЕКОММЕРЧЕСКОЙ ОРГАНИЗАЦИИ  
«СЕРТИФИКАЦИЯ КОЛЁСНЫХ ТРАНСПОРТНЫХ СРЕДСТВ» (ОС КТС)  
РОСС RU.0001.11MT29 от 24 июля 2003 г.  
105839, г. Москва, ул. Большая Семёновская, д. 38., тел.: (095) 369-63-29, 276-96-35**

**РОСС RU.MT29.E00253**

Марка транспортного средства	—
Тип транспортного средства	371010, 371110, 371210, 371310, 371410, 371510, 371001, 371101, 371201, 371301, 371401, 371501, 371011, 371111, 371211, 371311, 371411, 371511, 371002, 371102, 371202, 371302, 371402, 371502, 371012, 371112, 371212, 371312, 371412, 371512
Шасси транспортного средства	ГАЗ-3307, -3308, 33081, -3309
Категория транспортного средства	№2
Код ОКП	45 1113 – для 371010, 371110, 371210, 371310, 371410, 371510, 371001, 371101, 371201, 371301, 371401, 371501, 371011, 371111, 371211, 371311, 371411, 371511 45 2110 – для 371002, 371102, 371202, 371302, 371402, 371502, 371012, 371112, 371212, 371312, 371412, 371512
Код VIN	X89371????0BZ7???
Заявитель и его адрес	ООО "СЕМАР-СЕРВИС", 606650, Нижегородская область, г. Семенов, ул. Садовая 4, Российская Федерация
Изготовитель и его адрес	ООО "СЕМАР-СЕРВИС", 606650, Нижегородская область, г. Семенов, ул. Садовая 4, Российская Федерация

---

#### **ОБЩИЕ ХАРАКТЕРИСТИКИ ТРАНСПОРТНОГО СРЕДСТВА**

Колёсная формула / ведущие колёса	4 x 2 / задние 371001, 371002, 371101, 371102, 371010, 371011, 371012, 371110, 371111, 371012 4 x 4 / все 371201, 371202, 371301, 371302, 371401, 371402, 371501, 371502, 371210, 371211, 371212, 371310, 371311, 371312, 371410, 371411, 371412, 371510, 371511, 371512
Схема компоновки транспортного средства	Капотная, расположение двигателя переднее - продольное

---

## РОСС RU.MT29.E00253

Исполнение загрузочного пространства	<b>Бортовая платформа с тентом или без него</b> <b>371010, 371110, 371210, 371310, 371410, 371510;</b> <b>Фургон общего назначения</b> <b>371001, 371101, 371201, 371301, 371401, 371501, 371011, 371111,</b> <b>371211, 371311, 371411, 371511;</b> <b>Фургон мастерская</b> <b>371002, 371102, 371202, 371302, 371402, 371502, 371012, 371112,</b> <b>371212, 371312, 371412, 371512</b>
Кабина	<b>Цельнометаллическая, двух- или четырехдверная, двух- или пятиместная</b>

<b>Габаритные размеры, мм.</b>	371001, 371002, 371101, 371102	371201, 371301, 371202, 371302	371210, 371310	371410, 371510	371010, 371110	371011, 371012, 371111, 371112	371211, 371212, 371311, 371312	371411, 371412, 371511, 371512	371401, 371402, 371501, 371502
- длина	<b>6400</b>		<b>6250</b>	<b>6530</b>	<b>6250</b>		<b>6530</b>	<b>6580</b>	
- ширина	<b>2380</b>								
- высота	<b>3305</b>	<b>3475</b>	<b>2500</b>		<b>2950</b>	<b>3160</b>		<b>3475</b>	
База, мм.	<b>3770</b>								
Колея передних / задних колёс, мм.	<b>1630/ 2210</b>	<b>1800/1800</b>			<b>1630/2210</b>		<b>1800/1800</b>		

Масса снаряженного транспортного средства, кг.	<b>3200-4050</b>							
Полная масса транспортного средства, кг.	<b>7650</b>	<b>6300</b>	<b>5950</b>		<b>7650</b>		<b>5950</b>	
- на переднюю ось	<b>1800</b>	<b>2365</b>	<b>2250</b>		<b>1800</b>		<b>2250</b>	
- на заднюю ось	<b>5850</b>	<b>3935</b>	<b>3700</b>		<b>5850</b>		<b>3700</b>	

## РОСС RU.MT29.E00253

для модификаций:	371001, 371002, 371010, 371011, 371012, 371201, 371202, 371210, 371211, 371212, 371401, 371402, 371410, 371411, 371412	371201, 371202, 371401, 371402, 371210, 371211, 371212, 371410, 371411, 371412	371101, 371102, 371110, 371111, 371301, 371302, 371501, 371502, 371310, 371311, 371312, 371510, 371511, 371512
------------------	---	--	---

Двигатель (марка, тип)	<b>ЗМЗ-513</b>	<b>ЗМЗ-5233</b>	<b>Д-245.7</b>	<b>Д-245.7Е2</b>
	карбюраторный, четырехтактный		дизельный, четырехтактный, с турбонадувом и промежуточным охлаждением	
Количество и расположение цилиндров	8, V-образное		4, рядное	
Рабочий объем, см <sup>3</sup>	4250	4670	4750	
Степень сжатия	7.6		15.1	17.0
Максимальная мощность, кВт (мин <sup>-1</sup> )	85.5 (3200)	89.5 (3200)	86.2 (2400)	
Максимальный крутящий момент, Н.м. (мин <sup>-1</sup> )	270.7 (2250)	299.0 (2250)	413.0 (1500)	
Топливо	неэтилированный бензин с октановым числом не менее 76		дизельное	

Система питания	карбюраторная	впрыск топлива под давлением	
Карбюратор (марка, тип)	К-135МУ, двухкамерный	-	
ТНВД (марка, тип)	-	рядный, четырехплунжерный золотникового типа	
Регулятор	-	4УТНИ-Т или PP4M10P1f или PP4M10U1f или ЯЗДА, 773-2005	Motorpal, PP4M10P1i3531 или ЯЗДА, 773-20.05
		Механический , всерезимный, прямого действия с устройством для корректирования подачи топлива и корректором по наддуву	Motorpal, PP4M10P1i3530 или ЯЗДА, 773-20.05
Топливоподкачивающий насос	-	Поршневой , встроенный в ТНВД	

## РОСС RU.MT29.E00253

для двигателей:	ЗМЗ-513	ЗМЗ-5233	Д-245.7	Д-245.7Е2
Турбокомпрессор (марка, тип)	-		ТА03 или ТКР6.1 или С1470В/5.32 с регулируемым давлением наддува	CZ C14
Форсунки (марка, тип)	-		ФДМ-22, 17.1112010-10 или 17.1112010-01	ЯЗДА, 455.1112010-50 или 335.1112110-120
Воздушный фильтр (марка, тип)	3307-1109010 или 66-11-1109010*		4301-1109010	
с сухим бумажным элементом				

\*- для автомобилей на шасси ГАЗ-3308

<b>Система зажигания</b>	батарейная, бесконтактная		-
Распределитель (марка, тип)	24.3706-10		-
Коммутатор (марка, тип)	131.3734, 131.3734-01, 90.3734, 94.3734, 94.3734-01 или 4.3734		-
Катушка зажигания (марка, тип)	Б116, Б116-01, Б116-02, Б116Н, 3122.3705 или 41.3705		-
Свечи зажигания (марка, тип)	А11Р		-

**Система выпуска и нейтрализации отработавших газов** один глушитель, система нейтрализации отсутствует

Глушитель (марка, тип)	36-1201010-01 активного типа	36-1201010-10 прямоточный, активного типа
с шумопоглощающим наполнителем		

<b>Трансмиссия</b>		<b>Механическая</b>	
Сцепление (марка, тип)		Фрикционное, однодисковое, сухое, привод гидравлический	
Коробка передач (марка, тип)		ГАЗ, синхронизированная, с ручным управлением	
- число передач и		4 - вперёд, 1 - назад.	5 - вперёд, 1 - назад.
передаточные числа коробки передач	I-	6.550	6.555
	II-	3.090	3.933
	III-	1.710	2.376
	IV-	1.000	1.442
	V-	-	1.000
	З.Х.-	7.770	5.735

## РОСС RU.MT29.E00253

Раздаточная коробка (марка, тип) (для 371210, 371202, 371301, 371302, 371401, 371402, 371501, 371502, 371210, 371211, 371212, 371310, 371311, 371312, 371410, 371411, 371412, 371510, 371511, 371512)	ГАЗ, механическая
Число передач раздаточной коробки	2
Передаточные числа раздаточной коробки	
высшее:	1.982
низшее:	1.000
Главная передача (марка, тип) передаточное число главной передачи	Коническая, гипоидная 6.170 – для 371201, 371202, 371210, 371211, 371212, 371401, 371402, 371410, 371411, 371412 с дв. ЗМЗ-5233; 4.556 – для 371101, 371102, 371110, 371111; 6.830 – для 371201, 371202, 371210, 371211, 371212, 371401, 371402, 371410, 371411, 371412 с дв. ЗМЗ-513; 5.500 – для 371301, 371302, 371501, 371502, 371310, 371311, 371312, 371510, 371511, 371512
<b>Подвеска</b>	
- передняя	Зависимая, на продольных полуэллиптических рессорах, с гидравлическими телескопическими амортизаторами
- задняя	Зависимая, на двух продольных полуэллиптических рессорах - для 371001, 371002, 371101, 371102, 371010, 371011, 371012, 371110, 371111, 371012 – с двумя дополнительными рессорами; - для 371201, 371202, 371301, 371302, 371401, 371402, 371501, 371502, 371210, 371211, 371212, 371310, 371311, 371312, 371410, 371411, 371412, 371510, 371511, 371512 - с гидравлическими телескопическими амортизаторами
<b>Рулевое управление (марка, тип)</b>	
	для 371001, 371002, 371101, 371102, 371010, 371011, 371012, 371110, 371111, 371012: рулевой механизм типа "глобоидальный червяк – трехгребный ролик", рулевой привод без гидроусилителя. Передаточное число ( в среднем положении) – 21.16 для 371201, 371202, 371301, 371302, 371401, 371402, 371501, 371502, 371210, 371211, 371212, 371310, 371311, 371312, 371410, 371411, 371412, 371510, 371511, 371512): рулевой механизм типа "винт-шариковая гайка-рейка-сектор", рулевой привод с гидроусилителем. Передаточное число ( в среднем положении) – 23.09
<b>Тормозные системы:</b>	
- рабочая (марка, тип)	Двухконтурная, с гидравлическим приводом, с гидровакуумным усилителем и вакуумным ресивером в каждом контуре или с пневмогидравлическим приводом и антиблокировочной системой тормозов "Knorr-Bremse" или "WABCO", тормозные механизмы всех колес – колодочные, барабанного типа
- запасная (марка, тип)	Каждый из контуров рабочей тормозной системы
- стояночная (марка, тип)	для – 371001, 371002, 371101, 371102, 371010, 371011, 371012, 371110, 371111, 371012 – с механическим приводом на задние колеса; для – 371201, 371202, 371301, 371302, 371401, 371402, 371501, 371502, 371210, 371211, 371212, 371310, 371311, 371312, 371410, 371411, 371412, 371510, 371511, 371512 – трансмиссионная, с механическим приводом

## РОСС RU.MT29.E00253

для модификаций:	371001, 371002, 371101, 371102, 371010, 371011, 371012, 371110, 371111, 371012	371201, 371202, 371301, 371302, 371401, 371402, 371501, 371502, 371210, 371211, 371212, 371310, 371311, 371312, 371410, 371411, 371412, 371510, 371511, 371512
------------------	--	--

Шины (размерность, марка, минимально-допустимый индекс нагрузки и скоростная категория)	8.25 R20	12.00R18
	125/122 или 130/128	129
	J	J

Дополнительное оборудование транспортного средства	Предпусковой подогреватель, могут быть оборудованы коробкой отбора мощности, системой автоматической подкачки шин, лебедка (для 371401, 371402, 371501, 371502, 371411, 371412, 371511, 371512, 371410, 371510)
---	--

Действие данного "Одобрения типа транспортного средства" распространяется на партию транспортных средств в количестве не более 100 (сто) штук, маркированных идентификационными номерами с № X89371????0BZ7001 по № X89371????0BZ7100 включительно.

Автомобили 371010, 371110, 371210, 371310, 371410, 371510, 371001, 371101,  
371201, 371301, 371401, 371501, 371011, 371111, 371211, 371311,  
371411, 371511, 371002, 371102, 371202, 371302, 371402, 371502,  
371012, 371112, 371212, 371312, 371412, 371512

Описание маркировки транспортного средства представлено в приложении № 2 (стр.12)

Общий вид транспортного средства представлен в приложении № 3 (стр.13-17)

Руководитель органа  
по сертификации

Зам.

\_\_\_\_\_

**В.Ф.Гришин**  
инициалы, фамилия

**А.Г.Пасько**

РОСС RU.MT29.E00253

Приложение №2 к "одобрению  
типа транспортного средства"**ОПИСАНИЕ МАРКИРОВКИ ТРАНСПОРТНОГО СРЕДСТВА**

1. Место расположения и форма знака соответствия:

Рядом с табличкой изготовителя, на задней стойке проема правой двери кабины под фиксатором замка.

Знак соответствия выполнен по ГОСТ Р 50460 с указанием номера данного «Одобрения типа транспортного средства».

2. Место расположения таблички изготовителя:

На задней стойке проема правой двери кабины под фиксатором замка.

3. Место расположения идентификационного номера (код VIN):

3.1. На табличке изготовителя.

3.2. На нижнем фланце боковины правой кабины.

4. Структура и содержание идентификационного номера (номеров) транспортных средств:

1	2	3	4	5	6	7	8	9	10	11	12	13	14	15	16	17
X	8	9	3	7	1	?	?	?	?	0	B	Z	7	?	?	?

поз. 1-3: **X89** – WMI (международный код изготовителя) совместно со знаками на поз. 12-14: Российская Федерация, ООО "СЕМАР-СЕРВИС";

поз. 4-6: **371** – Тип транспортного средства: "371";

поз. 7: **?** - Базовое шасси:  
0 – шасси ГАЗ-3307,  
1 – шасси ГАЗ-3309,  
2 – шасси ГАЗ-3308 без лебедки,  
3 – шасси ГАЗ-33081 без лебедки,  
4 – шасси ГАЗ-3308 с лебедкой,  
5 – шасси ГАЗ-33081 с лебедкой;

поз. 8: **?** - тип кабины:  
0- 1 рядная,  
1- 2 рядная;

поз. 9: **?** - тип кузова:  
0 – бортовая платформа,  
1 – фургон общего назначения,  
2 – фургон мастерская;

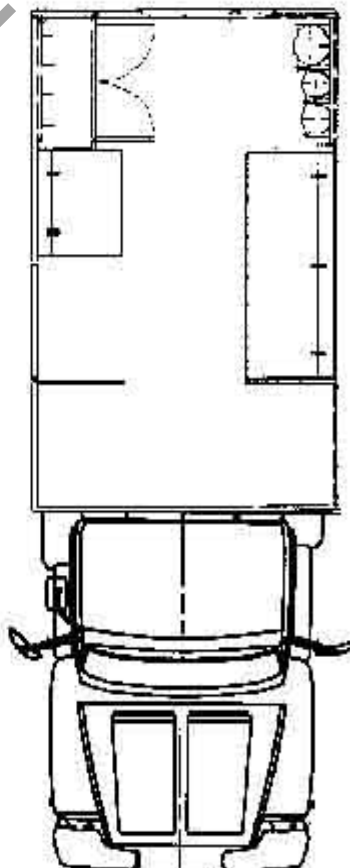
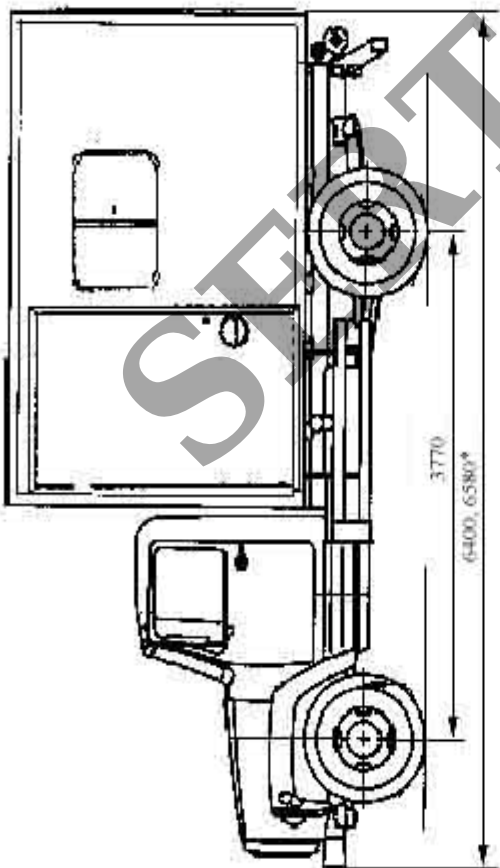
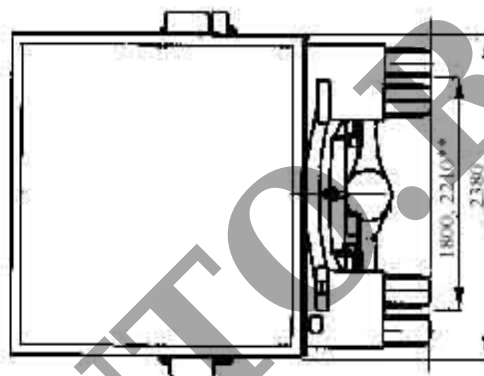
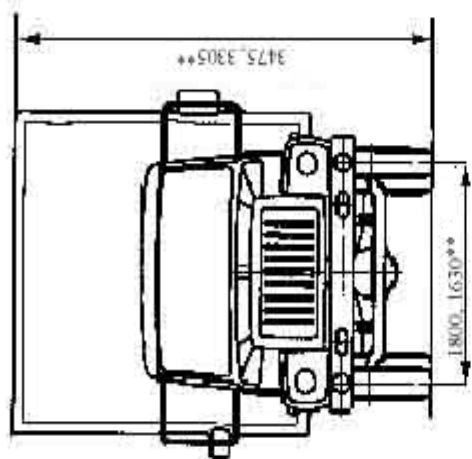
поз. 10: **?** – код года выпуска (знак согласно ОСТ 37.001.269-96);

поз. 11: **0** – постоянна;

поз. 12-14: **BZ7** – совместно с цифрой "9" на поз. 3 означают, что годовое производство каждого из изготавливаемых на предприятии изделий не превышает 500 шт.

поз.15-17: **???** – производственный порядковый номер транспортного средства (номера с 001 по 100 включительно).

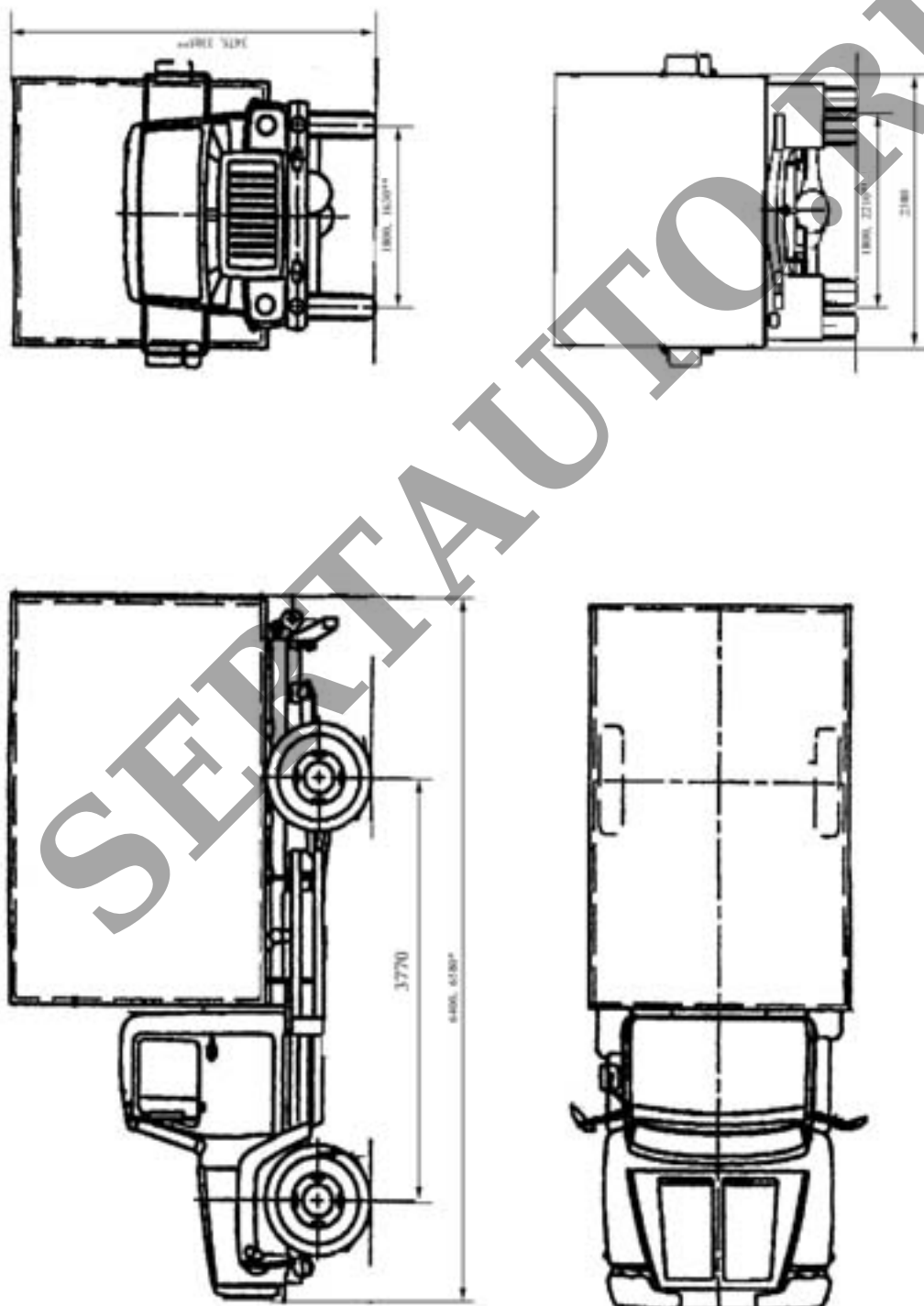
Приложение №3 к "одобрению  
типа транспортного средства"



\*- размеры для 371402, 371502  
\*\*- размеры для 371002, 371102



Приложение №3 к "одобрению  
типа транспортного средства"

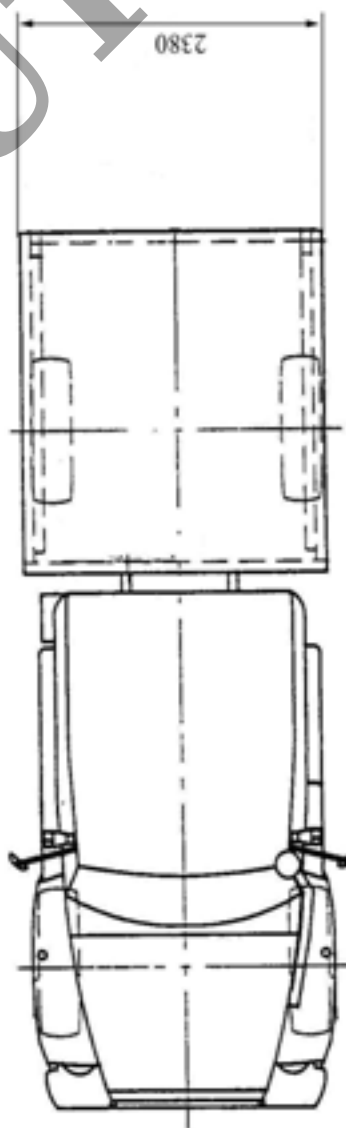
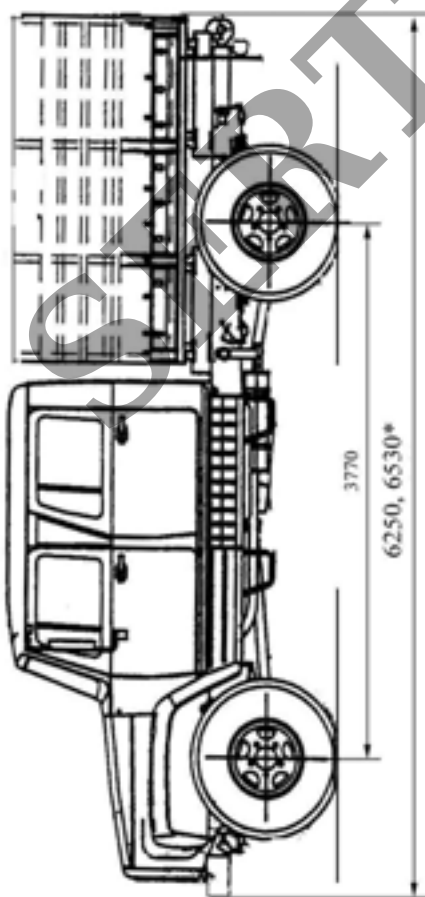
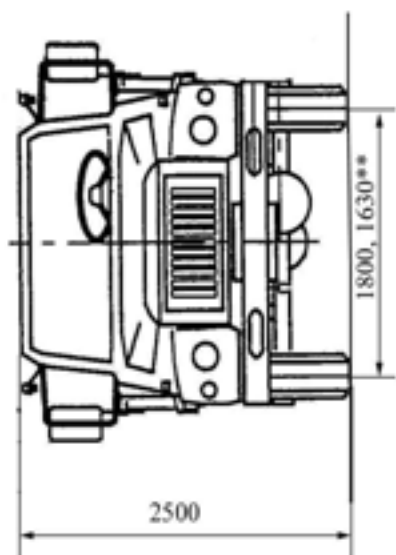


\* - размеры для 371401, 371501

\*\* - размеры для 371001, 371101

Автомобили 371001, 371101, 371201, 371301, 371401, 371501

Приложение №3 к "одобрению  
типа транспортного средства"

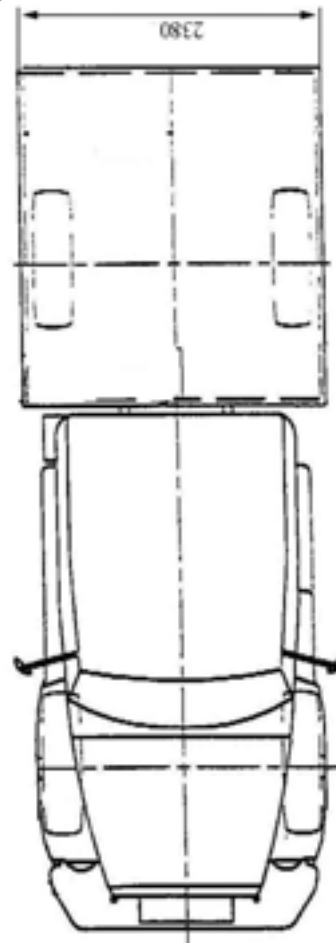
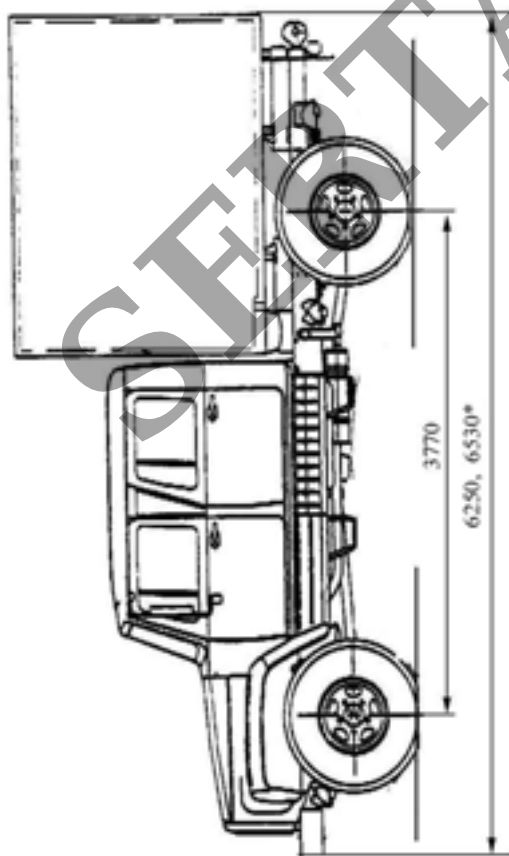
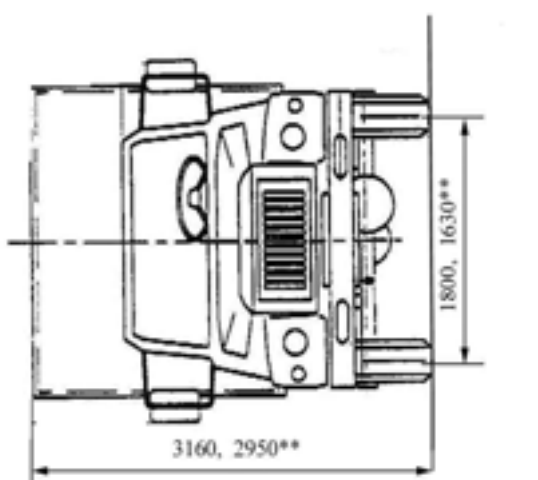


\*-размеры для 371410, 371510

\*\* - размеры для 371010, 371110

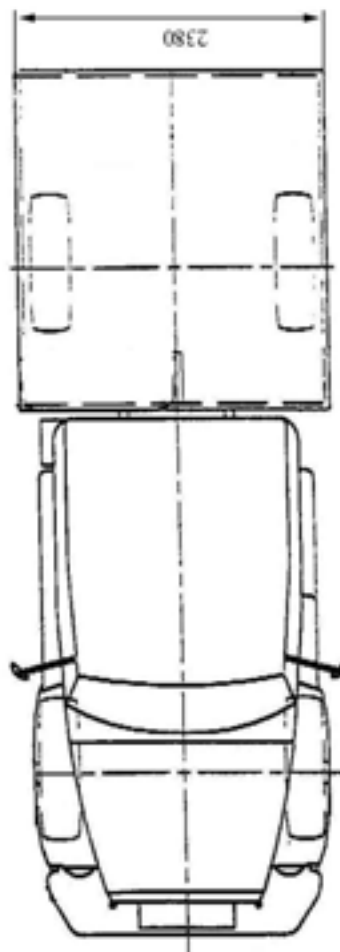
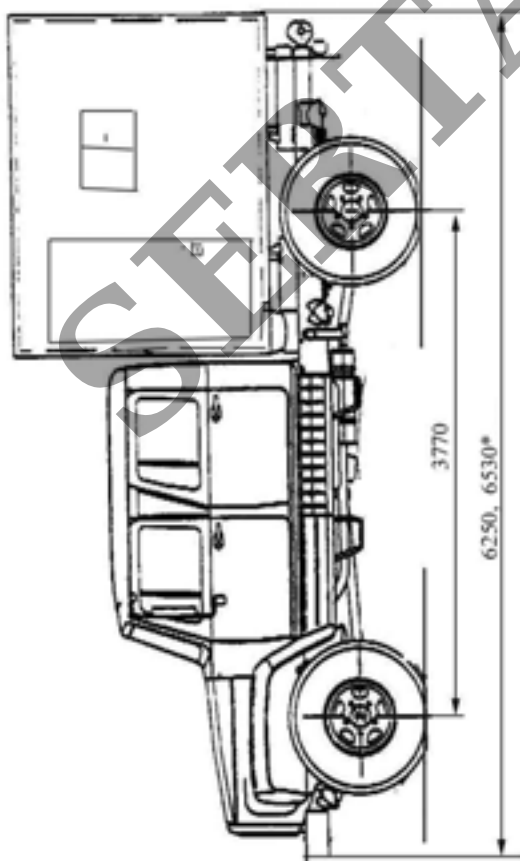
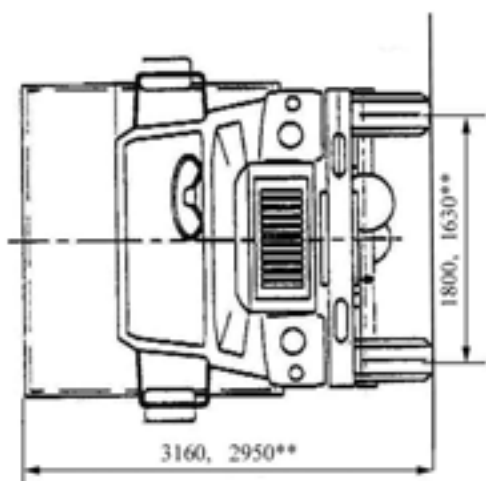
Автомобили 371210, 371310, 371410, 371510, 371010, 371110

Приложение №3 к "одобрению  
типа транспортного средства"



\*- размеры для 371411, 371511  
\*\*- размеры для 371011, 371111

Приложение №3 к "одобрению  
типа транспортного средства"



\* - размеры для 371412, 371512  
\*\*- размеры для 371012, 371112

Автомобили 371012, 371112, 371212, 371312, 371412, 371512