

ОРГАН ПО СЕРТИФИКАЦИИ
КОЛЁСНЫХ ТРАНСПОРТНЫХ СРЕДСТВ
АВТОНОМНОЙ НЕКОММЕРЧЕСКОЙ ОРГАНИЗАЦИИ
«СЕРТИФИКАЦИЯ КОЛЁСНЫХ ТРАНСПОРТНЫХ СРЕДСТВ» (ОС КТС)
РОСС RU.0001.11MT29 от 24 июля 2003 г.
105839, г. Москва, ул. Большая Семёновская, д. 38., тел.: (095) 369-63-29, 276-96-35

РОСС RU.MT29.E00237

Марка транспортного средства	—
Тип транспортного средства	28110А (2811-0000010), 28111А (2811-0000010), 28112А (28112-0000010), 28113А (28113-0000010), 28110В (2811-0000010-01), 28111В (2811-0000010-01), 28112В (28112-0000010-01), 28113В (28113-0000010-01), 28110С (2811-0000010-02), 28111С (2811-0000010-02), 28112С (28112-0000010-02), 28113С (28113-0000010-02), 28110D (2811-0000010-03), 28111D (2811-0000010-03), 28112D (28112-0000010-03), 28113D (28113-0000010-03), 28110E (2811-0000010-04), 28111E (2811-0000010-04), 28112E (28112-0000010-04), 28113E (28113-0000010-04)
Категория транспортного средства	N1
Код ОКП	45 2160
Код VIN	X892811???0CE9???
Заявитель и его адрес	ООО "ГРАНИТ М", 603137, г. Нижний Новгород, ул. Тропинина, 61 – 78, Российская Федерация
Изготовитель и его адрес	ООО "ГРАНИТ М", 603137, г. Нижний Новгород, ул. Тропинина, 61 – 78, Российская Федерация

ОБЩИЕ ХАРАКТЕРИСТИКИ ТРАНСПОРТНОГО СРЕДСТВА

Колёсная формула / ведущие колёса	4x2 / задние для 28110А, 28112А, 28110В, 28112В, 28110С, 28112С, 28110D, 28112D, 28110E, 28112E; 4x4 / все для 28111А, 28113А, 28111В, 28113В, 28111С, 28113С, 28111D, 28113D, 28111E, 28113E;
Схема компоновки транспортного средства	Полукапотная, расположение двигателя переднее продольное
Исполнение грузозачного пространства	28110А, 28111А, 28112А, 28113А – лаборатория для перевозки на стеллажах и во встроенных шкафах лабораторного оборудования; 28110В, 28111В, 28112В, 28113В - специальный оперативный, штабной, оборудованный рундуками, сиденьями и столом для проведения оперативных совещаний; 28110С, 28111С, 28112С, 28113С – специальный аварийный, спасательный, для перевозки на стеллажах и во встроенных шкафах аварийно – спасательного инструмента и оборудования; 28110D, 28111D, 28112D, 28113D - "Дежурная часть" с грузовым отсеком; 28110E, 28111E, 28112E, 28113E - "Дорожный мастер", оборудованный стеллажами и шкафами для перевозки специального оборудования и инструмента

РОСС RU.MT29.E00237

Тип кузова / количество дверей

Цельнометаллический, сварной не несущей конструкции / пять (две двери кабины, одна дверь сдвижного или распашного типа справа и две двери распашного типа сзади)

Количество мест для сидения спереди/сзади

1+1(2)/4

Габаритные размеры, мм.

	28110А, 28110В, 28110С, 28110D, 28110Е	28111А, 28111В, 28111С, 28111D, 28111Е	28112А, 28112В, 28112С, 28112D, 28112Е	28113А, 28113В, 28113С, 28113D, 28113Е
- длина	5540	5540	4880	4880
- ширина	2320	2320	2320	2320
- высота	2500/2800*	2600/2900*	2500/2800*	2600/2900*
База, мм.	2900	2900	2760	2760
Колея передних / задних колёс, мм.	1700/1560	1720/1560	1700/1700	1720/1700

* - высокой крышей

Масса снаряженного транспортного средства, кг.

2650 2870 2500 2800

Полная масса транспортного средства, кг.

3500 3500 3025 3300

- на переднюю ось

1200 1350 1527 1640

- на заднюю ось

2300 2150 1498 1660

Двигатель

(марка,

ОАО "ЗМЗ"				ОАО "Волжские моторы"		
ЗМЗ-4025	ЗМЗ-4026	ЗМЗ-4061	ЗМЗ-4063	УМЗ-4215.10-10	УМЗ-4215.10	УМЗ-4175

тип)

четырёхтактный, бензиновый

количество и расположение цилиндров

4,
рядноерабочий объем, см³

2445 2445 2285 2285 2890 2890 2445

степень сжатия

6.7 8.2 8.0 9.5 7.0 8.2 8.2

Максимальная мощность, кВт (мин⁻¹)

56.1 (4500) 63.4 (4500) 64.8 (4500) 72.2 (4500) 65.4 (4000) 70.5 (4000) 62.5 (4000)

Максимальный крутящий момент, Нм (мин⁻¹)

164.6 (2400-2600) 172 (2400-2600) 168.5 (3500) 172 (3500) 196 (2200-2500) 206 (2200-2500) 173.6 (2200-2500)

Топливо

этилированный или неэтилированный бензин с октановым числом не менее

80 92 80 92 80 92

Система питания

Карбюратор (марка, тип)

карбюраторная

К151, К 151С или ДААЗ, 4178-40	К151Д	К151Т	К151С
--------------------------------	-------	-------	-------

Воздушный фильтр (марка, тип)

33021-1109010	33027-1109010	33021-1109010
---------------	---------------	---------------

с сухим бумажным элементом

РОСС RU.MT29.E00237

для двигателя:	ЗМЗ-4025	ЗМЗ-4026	ЗМЗ-4061	ЗМЗ-4063	УМЗ-4215.10-10	УМЗ-4215.10	УМЗ-4175
Система зажигания	бесконтактная, транзисторная		микропроцессорная		бесконтактная, транзисторная		
Блок управления (марка, тип)	—		МИКАС 7.1, 209.3763-004, МКД-105		—		
для двигателя:	ЗМЗ-4025	ЗМЗ-4026	ЗМЗ-4061	ЗМЗ-4063	УМЗ-4215.10-10	УМЗ-4215.10	УМЗ-4175
Катушка зажигания (марка, тип)	Б116, Б116-01, Б116-02, Б116Н, Б116-03, 3122.3705, 4715.3705, 41.3705 или 27.3705		3012.3705 или 406.3705		Б116, Б116-01, Б116-02, Б116Н, Б116-03, 3122.3705, 4715.3705, 41.3705 или 27.3705		
Датчик-распределитель (марка, тип)	19** .3706		—		19** .3706 или 33** .3706		
Коммутатор (марка, тип)	131.3734, 90.3734, 6420.3734, 131.3734-01, 94.3734 или 94.3734-01		—		131.3734, 90.3734, 6420.3734, 131.3734-01, 94.3734 или 94.3734-01		
Свечи зажигания (марка, тип)	А14ВР, NR17УС		А14ДВР, LR17УС, WR8DC		А11, N17УС		А17В, N17УС
Для модификаций с двигателем:	ЗМЗ-406..., УМЗ-4215...- 4175				ЗМЗ-402..		
Система выпуска и нейтрализации отработавших газов	один глушитель				два глушителя		
Основной глушитель (марка, тип)	система нейтрализации отсутствует						
	36-1201010-01, с шумопоглощающей набивкой						
	резонаторно-расширительного типа						
Дополнительный глушитель (марка, тип)	—				3302-1202010, резонаторного типа		
Двигатель (марка, тип)	ОАО "ЗМЗ"	ОАО "Волжские моторы"	ОАО "ГАЗ"	ОАО "ГАЗ"	IVECO		
	ЗМЗ-40522	УМЗ-4216	ГАЗ-560	ГАЗ-5601	Sofim 8140.43С		
	четырёхтактный, бензиновый		четырёхтактный, дизель, с турбонаддувом				
	—		с промежуточным охлаждением воздуха				
— количество и расположение цилиндров	4, рядное						
— рабочий объем, см ³	2464	2890	2134		2800		
— степень сжатия	9.3	8.2	20.5		19.0		
Максимальная мощность, кВт (мин ⁻¹)	103 (5200)	77.6 (4000)	70 (3800)	81 (3800)		78 (3600)	
Максимальный крутящий момент, Нм (мин ⁻¹)	200 (4500)	210.7 (2200-2500)	200 (2300)	250 (2000)		250 (1800)	

РОСС RU.MT29.E00237

для двигателя:	ЗМЗ-40522	УМЗ-4216	ГАЗ-560	ГАЗ-5601	Sofim 8140.43C
Топливо	неэтилированный бензин с октановым числом не менее 92		дизельное		
Система питания	впрыск топлива с электронным управлением		впрыск топлива под давлением		
Насос-форсунки (марка, тип)	—		SMT 590/1		—
ТНВД (марка, тип)	—		—		BOSCH, R 824*
Турбокомпрессор (марка, тип)	—		ККК, К04 или С12		GARRETT, CT 20; MITSUBISHI, TURBO TF или ККК, К03
Форсунки (марка, тип)	—		—		BOSCH, DSLA 134 PV* или DSLA 134
Воздушный фильтр (марка, тип)	3110-1109010-10 или 3302-1109010-10, с сухим бумажным элементом				
Система зажигания	микропроцессорная		—		
Блок управления (марка, тип)	МИКАС 7.1		—		
Катушка зажигания (марка, тип)	3012.3705 или 406.3750		—		
Свечи зажигания (марка, тип)	A14ДВР, LR17YC, WR8DC		NR15YC, WR7BC		
Система выпуска и нейтрализации отработавших газов	два глушителя				один глушитель
	система нейтрализации отработавших газов		система нейтрализации отсутствует	система нейтрализации отработавших газов	
Основной глушитель (марка, тип)	2705-1201010, с набивкой		33078-1201010, без набивки	2705-1201010, с набивкой	3302-1201010, с набивкой
	резонаторно-расширительного типа				
Дополнительный глушитель (марка, тип)	—	2705-1202010	330242-1202010	2705-1202010	—
	резонаторного типа				
Нейтрализатор (марка, тип)	—	3302.1206002	—	330242.1206002 или Gillette, 000A330	IVECO 500399042 KEMIRA-CCE KTT 2206

РОСС RU.MT29.E00237

Трансмиссия	механическая
Сцепление (марка, тип)	сухое, однодисковое, с гидравлическим приводом
Коробка передач (марка, тип)	механическая, трехвальная, полностью синхронизированная
- число передач	5
- передаточные числа	
I -	4.050
II -	2.340
III -	1.395
IV -	1.000
V -	0.849
3.X -	3.510
Раздаточная коробка (марка, тип)	Механическая, с межосевым блокируемым дифференциалом
- число передач	2
- передаточные числа:	
- высшее	1.07
- низшее	1.87
Главная передача (марка, тип)	одинарная, гипoidная
- передаточные числа	4.556, 5.125 или 4.1

Подвеска	
- передняя	зависимая, на продольных полуэллиптических рессорах, с гидравлическими телескопическими амортизаторами, со стабилизатором поперечной устойчивости или без него
- задняя	зависимая, на продольных полуэллиптических рессорах с гидравлическими телескопическими амортизаторами, со стабилизатором поперечной устойчивости или без него

Рулевое управление (марка, тип)	рулевой привод с гидроусилителем или без него; рулевой механизм типа "винт-шариковая гайка-рейка-сектор"
---	--

Тормозные системы	
- рабочая (марка, тип)	гидравлический двухконтурный привод, с вакуумным усилителем, с АБС или без нее, передние тормозные механизмы – дисковые, задние – барабанные
- запасная (марка, тип)	каждый из контуров рабочей тормозной системы
- стояночная (марка, тип)	механический (тросовый) привод к тормозным механизмам задних колес

РОСС RU.MT29.E00237

Шины (размерность, марка, минимально-допустимый индекс нагрузки и скоростная категория)	175R16C	185/75R16C	195R16C
	98/96, 101/99	104/102	104/102
	L, M, N, Q	N	L

Дополнительное оборудование транспортного средства **стеллажи и встроенные шкафы, стол для проведения оперативных мероприятий**

Действие данного "Одобрения типа транспортного средства" распространяется на партию транспортных средств в количестве не более 100 (сто) штук, маркированных идентификационными номерами с № **X892811???0CE9001** по № **X892811???0CE9100** включительно.

Изготовитель ежеквартально информирует Орган по сертификации о количестве выпущенных транспортных средств.

Автомобили 28110A (2811-0000010), 28111A (28111-0000010),
28112A (28112-0000010), 28113A (28113-0000010), 28110B (2811-0000010-01),
28111B (28111-0000010-01), 28112B (28112-0000010-01), 28113B (28113-0000010-01),
28110C (2811-0000010-02), 28111C (28111-0000010-02), 28112C (28112-0000010-02),
28113C (28113-0000010-02), 28110D (2811-0000010-03), 28111D (28111-0000010-03),
28112D (28112-0000010-03), 28113D (28113-0000010-03), 28110E (2811-0000010-04),
28111E (28111-0000010-04), 28112E (28112-0000010-04), 28113E (28113-0000010-04)

Описание маркировки транспортного средства представлено в приложении № 2. (стр.13)

Общий вид транспортного средства представлен в приложении № 3. (стр.14-17)

Руководитель органа
по сертификации

Зам.

В.Ф.Гришин
инициалы, фамилия

А.Г.Пасько

подпись

2003 г.

15

октября

РОСС RU.MT29.E00237

Приложение №2 к "одобрению
типа транспортного средства"**ОПИСАНИЕ МАРКИРОВКИ ТРАНСПОРТНОГО СРЕДСТВА**

1. Место расположения и форма знака соответствия:

На заводской табличке, расположенной на задней стойке проема левой двери кабины под фиксатором замка.

Знак соответствия выполнен по ГОСТ Р 50460 с указанием номера данного «Одобрения типа транспортного средства».

2. Место расположения таблички изготовителя:

На задней стойке проема левой двери кабины под фиксатором замка.

3. Место расположения идентификационного номера (код VIN):

3.1. **На табличке предприятия - изготовителя.**3.2. **На водосточном желобе над проемом правой сдвижной двери.**3.3. **На рейке задней крышки с правой стороны по ходу движения автомобиля.**

4. Структура и содержание идентификационного номера (номеров) транспортных средств:

1	2	3	4	5	6	7	8	9	10	11	12	13	14	15	16	17
X	8	9	2	8	1	1	?	?	?	0	C	E	9	?	?	?

поз. 1-3: **X89** – WMI (международный код изготовителя) совместно со знаками на поз. 12-14: Российская Федерация, ООО "ГРАНИТ М";

поз. 4-7: **2811** – VDS (описательная часть идентификационного номера);

поз. 8: **?** - варианты типа:

0 – на базе 2705, (4x2);

1 – на базе 27057, (4x4);

2 – на базе 2752, (4x2);

3 – на базе 27527, (4x2);

поз. 9: **?** - версии вариантов:

A – авт. специальный лаборатория;

B – авт. специальный оперативный, штабной;

C – авт. специальный аварийный, спасательный;

D - авт. "Дежурная часть";

E – авт. "Дорожный мастер";

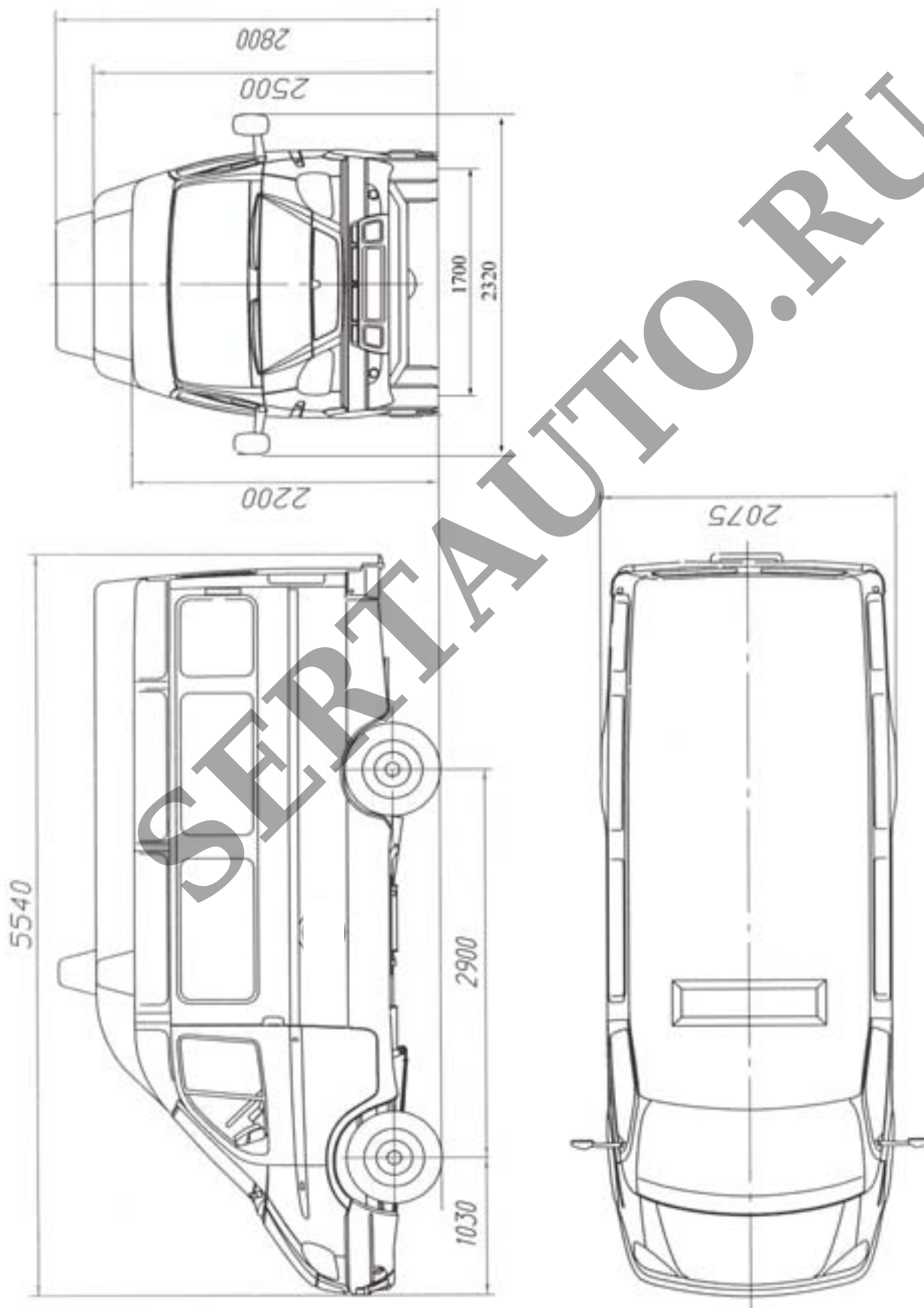
поз. 10: **?** – код года выпуска (знак согласно ОСТ 37.001.269-96);

поз. 11: **0** – постоянна;

поз. 12-14: **CE9** – совместно с цифрой "9" на поз. 3 означают, что годовое производство каждого из изготавливаемых на предприятии изделий не превышает 500 шт.

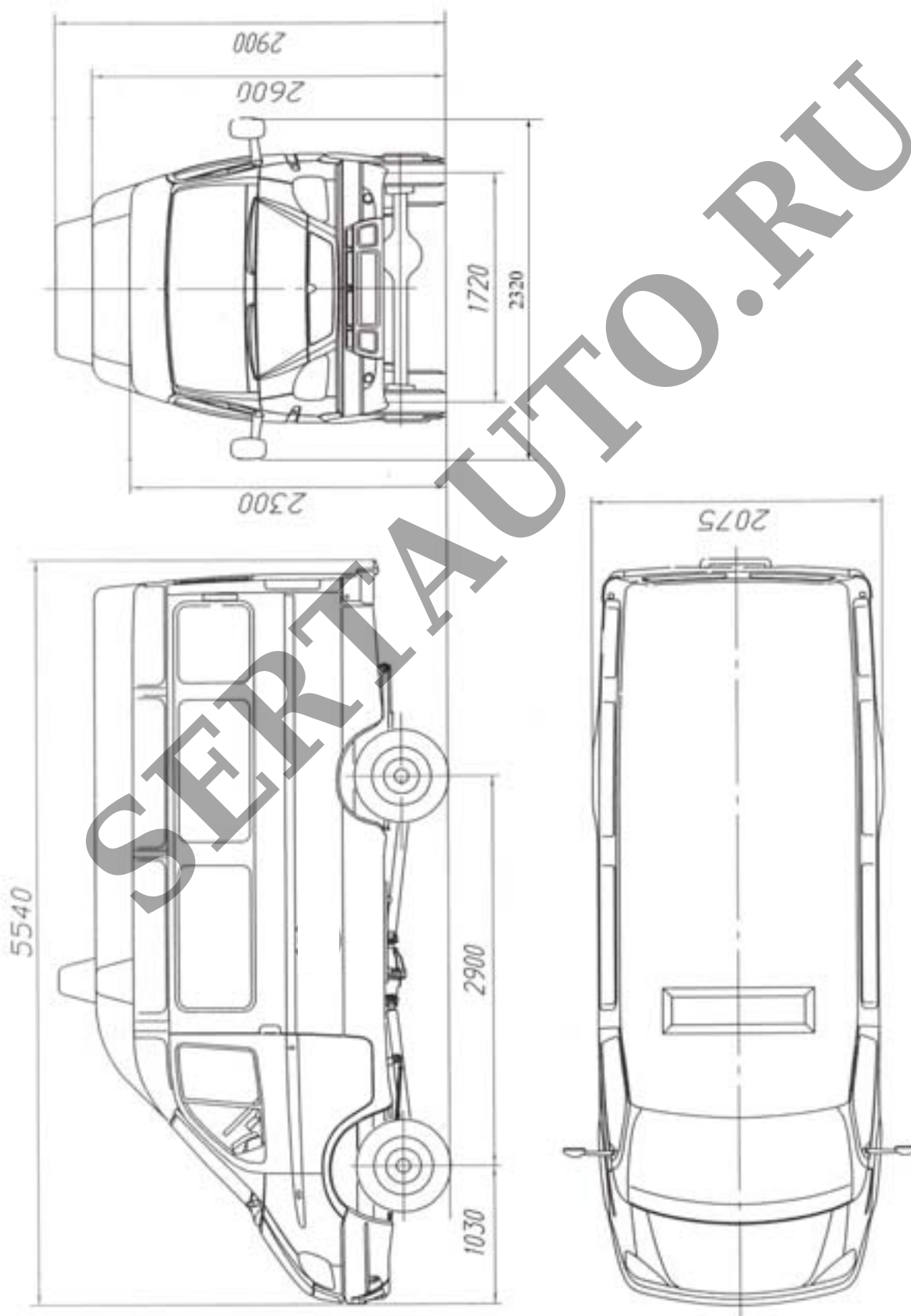
поз.15-17: **???** – производственный порядковый номер транспортного средства (номера с 001 по 100 включительно).

Приложение №3 к "одобрению
типа транспортного средства"



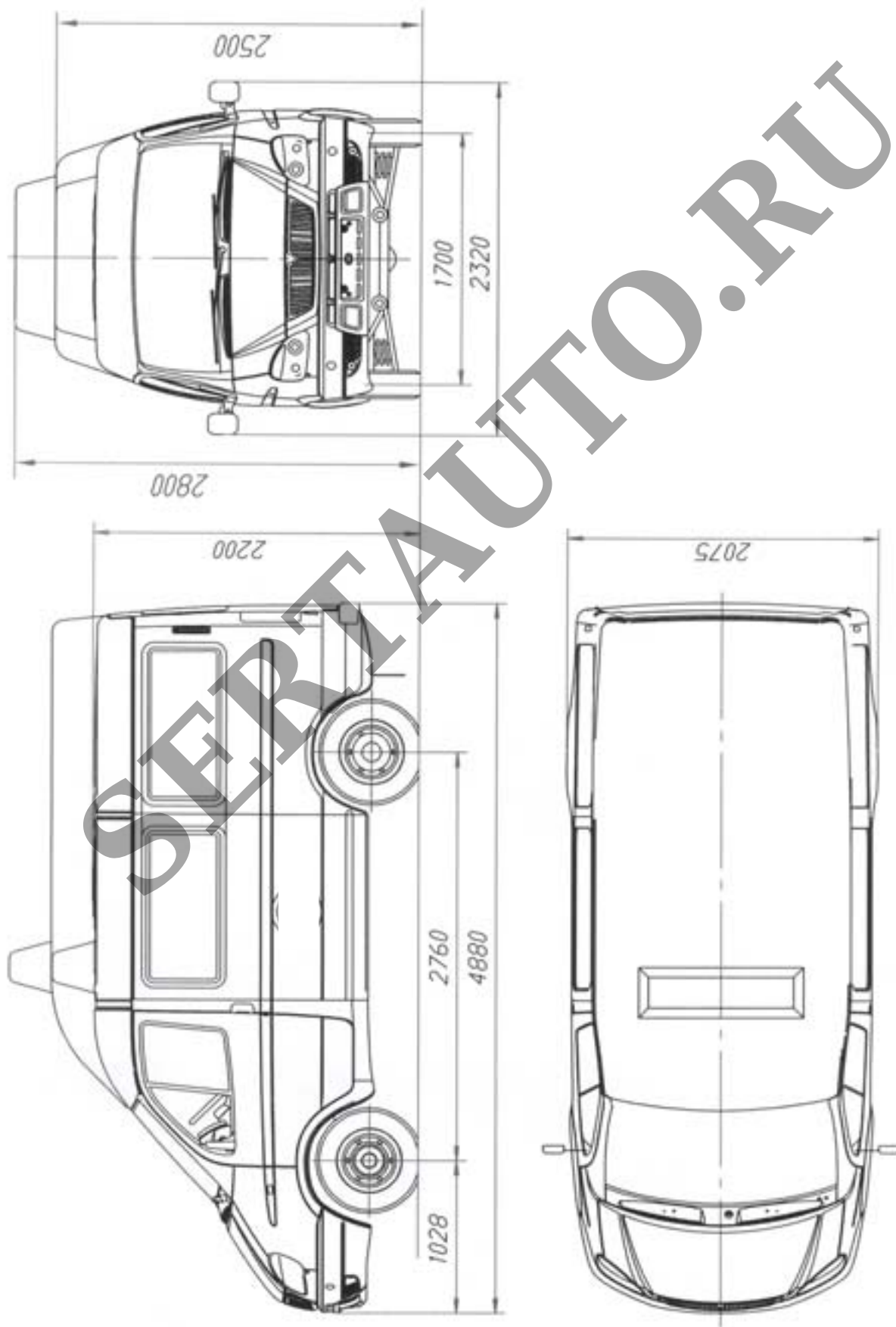
Автомобили 28110А, 28110В, 28110С, 28110D, 28110E

Приложение №3 к "одобрению
типа транспортного средства"



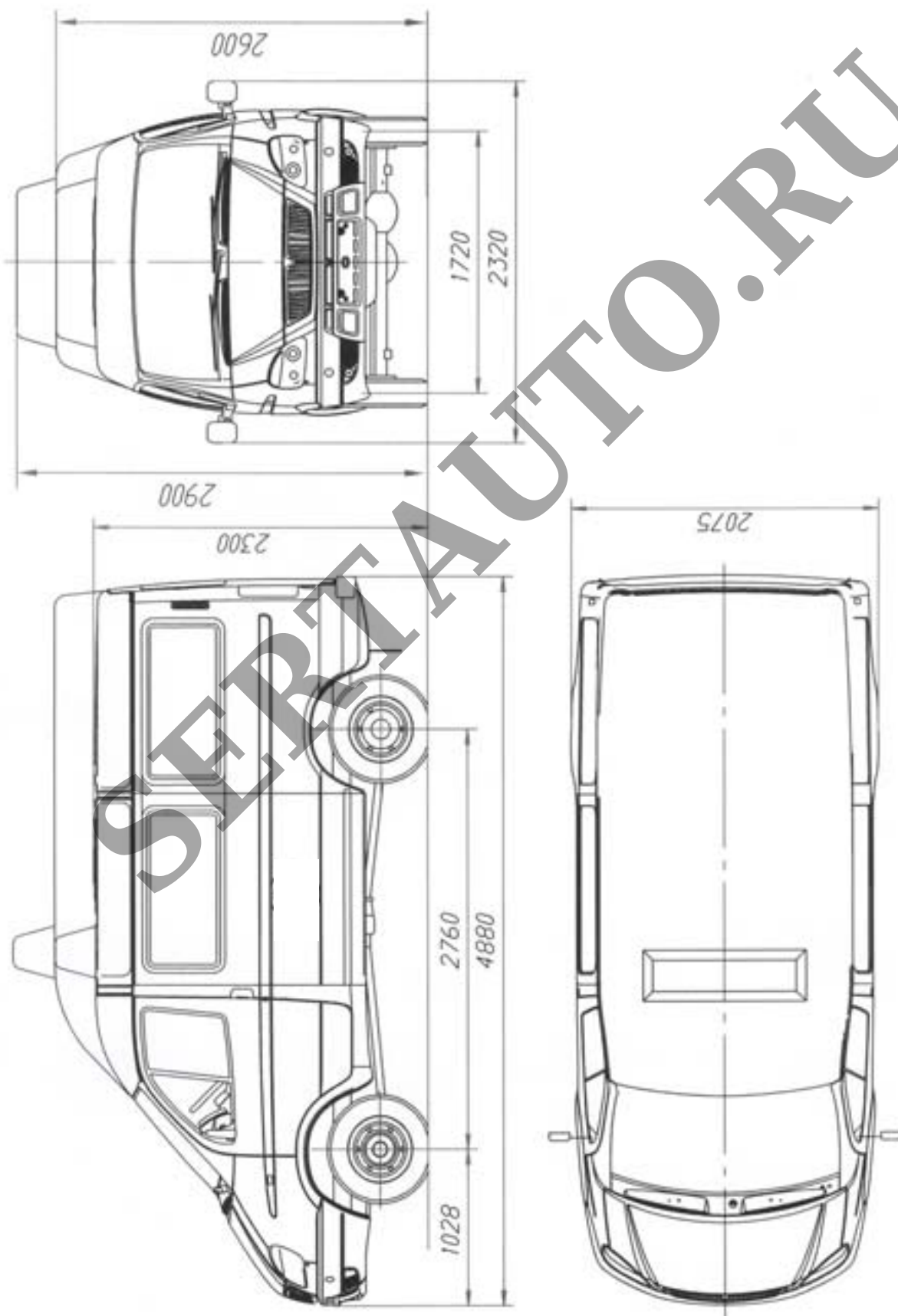
Автомобили 28111А, 28111В, 28111С, 28111D, 28111Е

Приложение №3 к "одобрению
типа транспортного средства"



Автомобили 28112А, 28112В, 28112С, 28112D, 28112Е

Приложение №3 к "одобрению
типа транспортного средства"



Автомобили 28113А, 28113В, 28113С, 28113Д, 28113Е