

**ОРГАН ПО СЕРТИФИКАЦИИ
КОЛЁСНЫХ ТРАНСПОРТНЫХ СРЕДСТВ
АВТОНОМНОЙ НЕКОММЕРЧЕСКОЙ ОРГАНИЗАЦИИ
«СЕРТИФИКАЦИЯ КОЛЁСНЫХ ТРАНСПОРТНЫХ СРЕДСТВ» (ОС КТС)
РОСС RU.0001.11MT29 от 24 июля 2003 г.
105839, г. Москва, ул. Большая Семёновская, д. 38., тел.: (095) 369-63-29, 276-96-35**

РОСС RU.MT29.E00230

Марка транспортного средства —
Тип транспортного средства 32610B (3261-0000010-03);
32610C (3261-0000010-04);
32610D (3261-0000010-05);
32610E (3261-0000010-06)
Категория транспортного средства М2
Автомобиль санитарный для оказания медицинской помощи
(не является транспортным средством общественного
пользования – маршрутными транспортным средством)
Код ОКП 45 1785
Код VIN Х8932610??0ВА8???
Заявитель и его адрес ООО ПКФ "Алькаир", 603157, г. Н. Новгород,
ул. Березовская, д.106-7, Российская Федерация
Изготовитель и его адрес ООО ПКФ "Алькаир", 603157, г. Н. Новгород,
ул. Березовская, д.106-7, Российская Федерация

ОБЩИЕ ХАРАКТЕРИСТИКИ ТРАНСПОРТНОГО СРЕДСТВА

Колёсная формула / ведущие колёса 4x2 / задние – для 32610B и 32610D,
4x4 / все – для 32610C и 32610E

Схема компоновки транспортного средства Полукапотная, расположение двигателя переднее продольное
Тип кузова / количество дверей Цельнометаллический, сварной не несущей конструкции / пять
(две двери кабины, одна дверь сдвижного или распашного
типа справа и две двери распашного типа сзади)

	32610B	32610C	32610D	32610E
Количество мест для сидения спереди/сзади	1+1(2)/7			
Пассажировместимость	8			

РОСС RU.MT29.E00230

Габаритные размеры, мм.	32610B	32610C	32610D	32610E
- длина	5540	5540	4880	4880
- ширина	2320	2320	2320	2320
- высота	2500/2800*	2600/2900*	2500/2800*	2600/2900*
База, мм.	2900	2900	2760	2760
Колея передних / задних колёс, мм.	1700/1560	1720/1560	1700/1700	1720/1700

* - высокой крышей

Масса снаряженного транспортного средства, кг.	2650	2870	2500	2800
Полная масса транспортного средства, кг.	3500	3500	3025	3300
- на переднюю ось	1200	1350	1527	1640
- на заднюю ось	2300	2150	1498	1660

Двигатель (марка, тип) количество и расположение цилиндров рабочий объем, см ³ степень сжатия Максимальная мощность, кВт (мин ⁻¹) Максимальный крутящий момент, Нм (мин ⁻¹) Топливо	ОАО "ЗМЗ"				ОАО "Волжские моторы"		
	ЗМЗ-4025	ЗМЗ-4026	ЗМЗ-4061	ЗМЗ-4063	УМЗ-4215.10-10	УМЗ-4215.10	УМЗ-4175
	четырёхтактный, бензиновый						
	4, рядное						
	2445	2445	2285	2285	2890	2890	2445
	6.7	8.2	8.0	9.5	7.0	8.2	8.2
	56.1 (4500)	63.4 (4500)	64.8 (4500)	72.2 (4500)	65.4 (4000)	70.5 (4000)	62.5 (4000)
	164.6 (2400-2600)	172 (2400-2600)	168.5 (3500)	172 (3500)	196 (2200-2500)	206 (2200-2500)	173.6 (2200-2500)
	этилированный или неэтилированный бензин с октановым числом не менее						
	80	92	80	92	80	92	

Система питания	карбюраторная				
Карбюратор (марка, тип)	К151, К 151С или ДААЗ, 4178-40	К151Д		К151Г	К151С
Воздушный фильтр (марка, тип)	33021-1109010	33027-1109010		33021-1109010	
	с сухим бумажным элементом				

для двигателя:	ЗМЗ-4025	ЗМЗ-4026	ЗМЗ-4061	ЗМЗ-4063	УМЗ-4215.10-10	УМЗ-4215.10	УМЗ-4175
Система зажигания	бесконтактная, транзисторная		микропроцессорная		бесконтактная, транзисторная		
Блок управления (марка, тип)	—		МИКАС 7.1, 209.3763-004, МКД-105		—		

РОСС RU.MT29.E00230

для двигателя:	ЗМЗ-4025	ЗМЗ-4026	ЗМЗ-4061	ЗМЗ-4063	УМЗ-4215.10-10	УМЗ-4215.10	УМЗ-4175
Катушка зажигания (марка, тип)	Б116, Б116-01, Б116-02, Б116Н, Б116-03, 3122.3705, 4715.3705, 41.3705 или 27.3705		3012.3705 или 406.3705		Б116, Б116-01, Б116-02, Б116Н, Б116-03, 3122.3705, 4715.3705, 41.3705 или 27.3705		
Датчик-распределитель (марка, тип)	19** .3706		—		19** .3706 или 33** .3706		
Коммутатор (марка, тип)	131.3734, 90.3734, 6420.3734, 131.3734-01, 94.3734 или 94.3734-01		—		131.3734, 90.3734, 6420.3734, 131.3734-01, 94.3734 или 94.3734-01		
Свечи зажигания (марка, тип)	А14ВР, NR17УС		А14ДВР, LR17УС, WR8DC		А11, N17УС		А17В, N17УС

Для модификаций с двигателем:	ЗМЗ-406..., УМЗ-4215...- 4175		ЗМЗ-402..	
Система выпуска и нейтрализации отработавших газов	один глушитель		два глушителя	
Основной глушитель (марка, тип)	система нейтрализации отсутствует			
	36-1201010-01, с шумопоглощающей набивкой			
	резонаторно-расширительного типа			
Дополнительный глушитель (марка, тип)	—		3302-1202010, резонаторного типа	

<u>Двигатель</u> (марка, тип)	ОАО "ЗМЗ"	ОАО "Волжские моторы"	ОАО "ГАЗ"	ОАО "ГАЗ"	IVECO
	ЗМЗ-40522	УМЗ-4216	ГАЗ-560	ГАЗ-5601	Sofim 8140.43C
	четырёхтактный, бензиновый		четырёхтактный, дизель, с турбонаддувом		
	—		с промежуточным охлаждением воздуха		
— количество и расположение цилиндров	4, рядное				
— рабочий объем, см ³	2464	2890	2134		2800
— степень сжатия	9.3	8.2	20.5		19.0
Максимальная мощность, кВт (мин ⁻¹)	103 (5200)	77.6 (4000)	70 (3800)	81 (3800)	78 (3600)
Максимальный крутящий момент, Нм (мин ⁻¹)	200 (4500)	210.7 (2200-2500)	200 (2300)	250 (2000)	250 (1800)

РОСС RU.MT29.E00230

для двигателя:	ЗМЗ-40522	УМЗ-4216	ГАЗ-560	ГАЗ-5601	Sofim 8140.43C
Топливо	неэтилированный бензин с октановым числом не менее 92		дизельное		
Система питания	впрыск топлива с электронным управлением		впрыск топлива под давлением		
Насос-форсунки (марка, тип)	—		SMT 590/1		—
ТНВД (марка, тип)	—		—		BOSCH, R 824*
Турбокомпрессор (марка, тип)	—		ККК, К04 или С12		GARRETT, CT 20; MITSUBISHI, TURBO TF или ККК, К03
Форсунки (марка, тип)	—		—		BOSCH, DSLA 134 PV* или DSLA 134
Воздушный фильтр (марка, тип)	3110-1109010-10 или 3302-1109010-10, с сухим бумажным элементом				
Система зажигания	микропроцессорная		—		
Блок управления (марка, тип)	МИКАС 7.1		—		
Катушка зажигания (марка, тип)	3012.3705 или 406.3750		—		
Свечи зажигания (марка, тип)	A14ДВР, LR17YC, WR8DC		NR15YC, WR7BC		
Система выпуска и нейтрализации отработавших газов	два глушителя				один глушитель
	система нейтрализации отработавших газов		система нейтрализации отсутствует	система нейтрализации отработавших газов	
Основной глушитель (марка, тип)	2705-1201010, с набивкой		33078-1201010, без набивки	2705-1201010, с набивкой	3302-1201010, с набивкой
	резонаторно-расширительного типа				
Дополнительный глушитель (марка, тип)	—	2705-1202010	330242-1202010	2705-1202010	—
	резонаторного типа				
Нейтрализатор (марка, тип)	—	3302.1206002	—	330242.1206002 или Gillette, 000A330	IVECO 500399042 KEMIRA-CCE KTT 2206

РОСС RU.MT29.E00230

Трансмиссия	механическая
Сцепление (марка, тип)	сухое, однодисковое, с гидравлическим приводом
Коробка передач (марка, тип)	механическая, трехвальная, полностью синхронизированная
– число передач	5
– передаточные числа	
I -	4.050
II -	2.340
III -	1.395
IV -	1.000
V -	0.849
З.Х. -	3.510
Раздаточная коробка (марка, тип)	Механическая, с межосевым блокируемым дифференциалом
– число передач	2
- передаточные числа:	
- высшее	1.07
- низшее	1.87
Главная передача (марка, тип)	одинарная, гипоидная
- передаточные числа	4.556, 5.125 или 4.1

Подвеска	
– передняя	зависимая, на продольных полуэллиптических рессорах, с гидравлическими телескопическими амортизаторами, со стабилизатором поперечной устойчивости или без него
– задняя	зависимая, на продольных полуэллиптических рессорах с гидравлическими телескопическими амортизаторами, со стабилизатором поперечной устойчивости или без него

Рулевое управление (марка, тип)	рулевой привод с гидроусилителем или без него; рулевой механизм типа “винт-шариковая гайка-рейка-сектор”
---	--

Тормозные системы	
– рабочая (марка, тип)	гидравлический двухконтурный привод, с вакуумным усилителем, с АБС или без нее, передние тормозные механизмы – дисковые, задние – барабанные
– запасная (марка, тип)	каждый из контуров рабочей тормозной системы
– стояночная (марка, тип)	механический (тросовый) привод к тормозным механизмам задних колес

Шины (размерность, марка, минимально-допустимый индекс нагрузки и скоростная категория)	175R16C	185/75R16C	195R16C
	98/96, 101/99	104/102	104/102
	L, M, N, Q	N	L

РОСС RU.MT29.E00230

Дополнительное оборудование транспортного средства **Вентиляционный люк в крыше, дополнительный отопитель, утеплитель облицовки радиатора, комплекс рентгеновский флюорографический, носилки**

Действие данного "Одобрения типа транспортного средства" распространяется на партию транспортных средств в количестве не более 100 (сто) штук, маркированных идентификационными номерами с № **X8932610??0BA8001** по № **X8932610??0BA8100** включительно.

Изготовитель ежеквартально информирует Орган по сертификации о количестве выпущенных транспортных средств.

Автомобили санитарные для оказания медицинской помощи
32610B (3261-0000010-03); 32610C (3261-0000010-04);
32610D (3261-0000010-05); 32610E (3261-0000010-06)

Описание маркировки транспортного средства представлено в приложении № 2. (стр.13)

Общий вид транспортного средства представлен в приложении № 3. (стр.14-17)

Руководитель органа
по сертификации

Зам.

подпись

В.Ф.Гришин
инициалы, фамилия

А.Г.Пасько

РОСС RU.MT29.E00230

Приложение №2 к "одобрению
типа транспортного средства"

ОПИСАНИЕ МАРКИРОВКИ ТРАНСПОРТНОГО СРЕДСТВА

1. Место расположения и форма знака соответствия:

На заводской табличке, расположенной на задней стойке проема левой двери кабины под фиксатором замка.

Знак соответствия выполнен по ГОСТ Р 50460 с указанием номера данного «Одобрения типа транспортного средства».

2. Место расположения таблички изготовителя:

На задней стойке проема левой двери кабины под фиксатором замка.

3. Место расположения идентификационного номера (код VIN):

3.1. На табличке предприятия - изготовителя.

3.2. На водосточном желобе над проемом правой сдвижной двери.

3.3. На рейке задней крышки с правой стороны по ходу движения автомобиля.

4. Структура и содержание идентификационного номера (номеров) транспортных средств:

1	2	3	4	5	6	7	8	9	10	11	12	13	14	15	16	17
X	8	9	3	2	6	1	0	?	?	0	B	A	8	?	?	?

поз. 1-3: **X89** – WMI (международный код изготовителя) совместно со знаками на поз. 12-14: Российская Федерация, ООО ПКФ "Алькаир";

поз. 4-9: **32610?** – VDS (описательная часть идентификационного номера);
32610B для **3261-0000010-03**;
32610C для **3261-0000010-04**;
32610D для **3261-0000010-05**;
32610E для **3261-0000010-06**

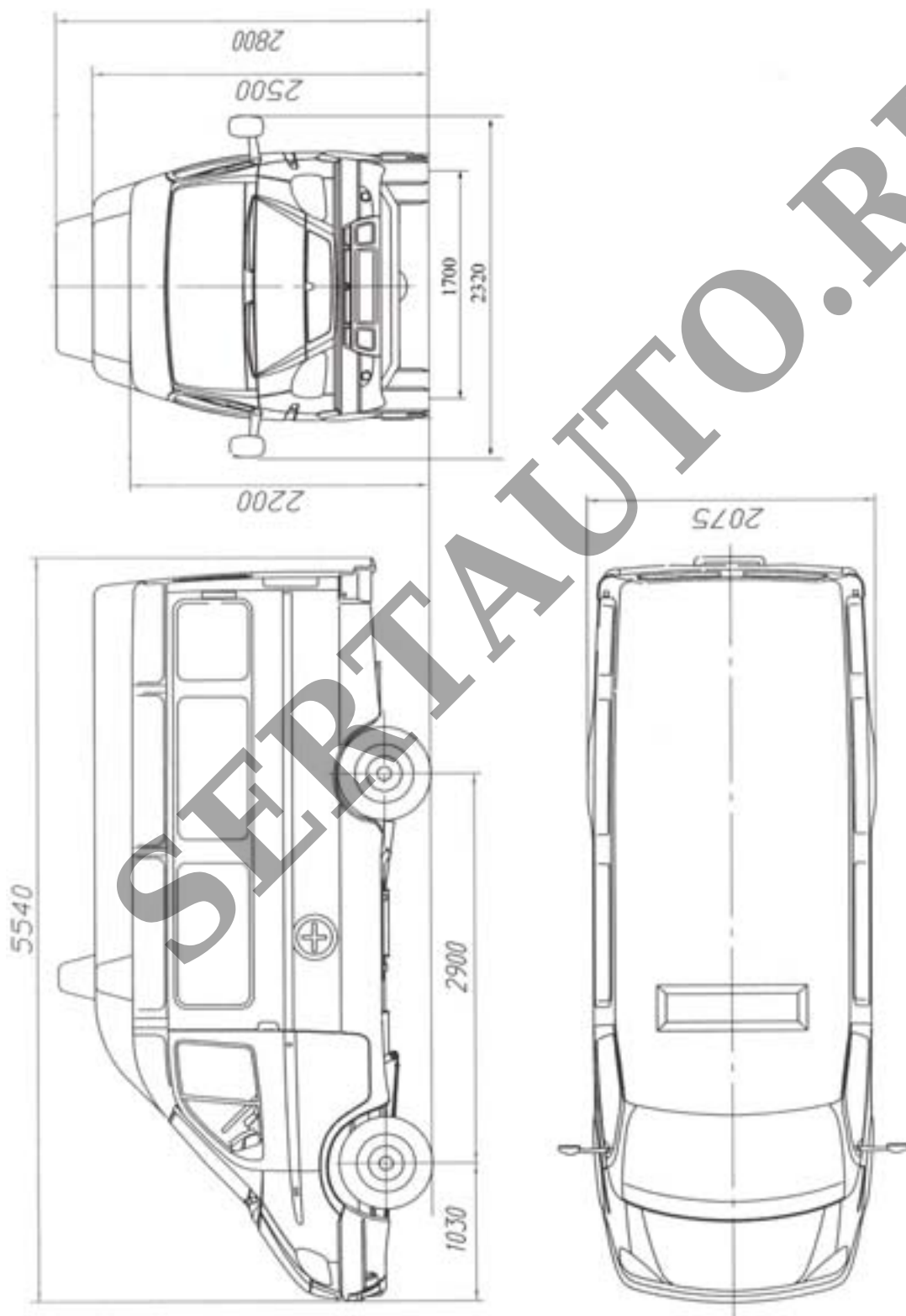
поз. 10: **?** – код года выпуска (знак согласно ОСТ 37.001.269-96);

поз. 11: **0** – постоянна;

поз. 12-14: **BA8** – совместно с цифрой "9" на поз. 3 означают, что годовое производство каждого из изготавливаемых на предприятии изделий не превышает 500 шт.

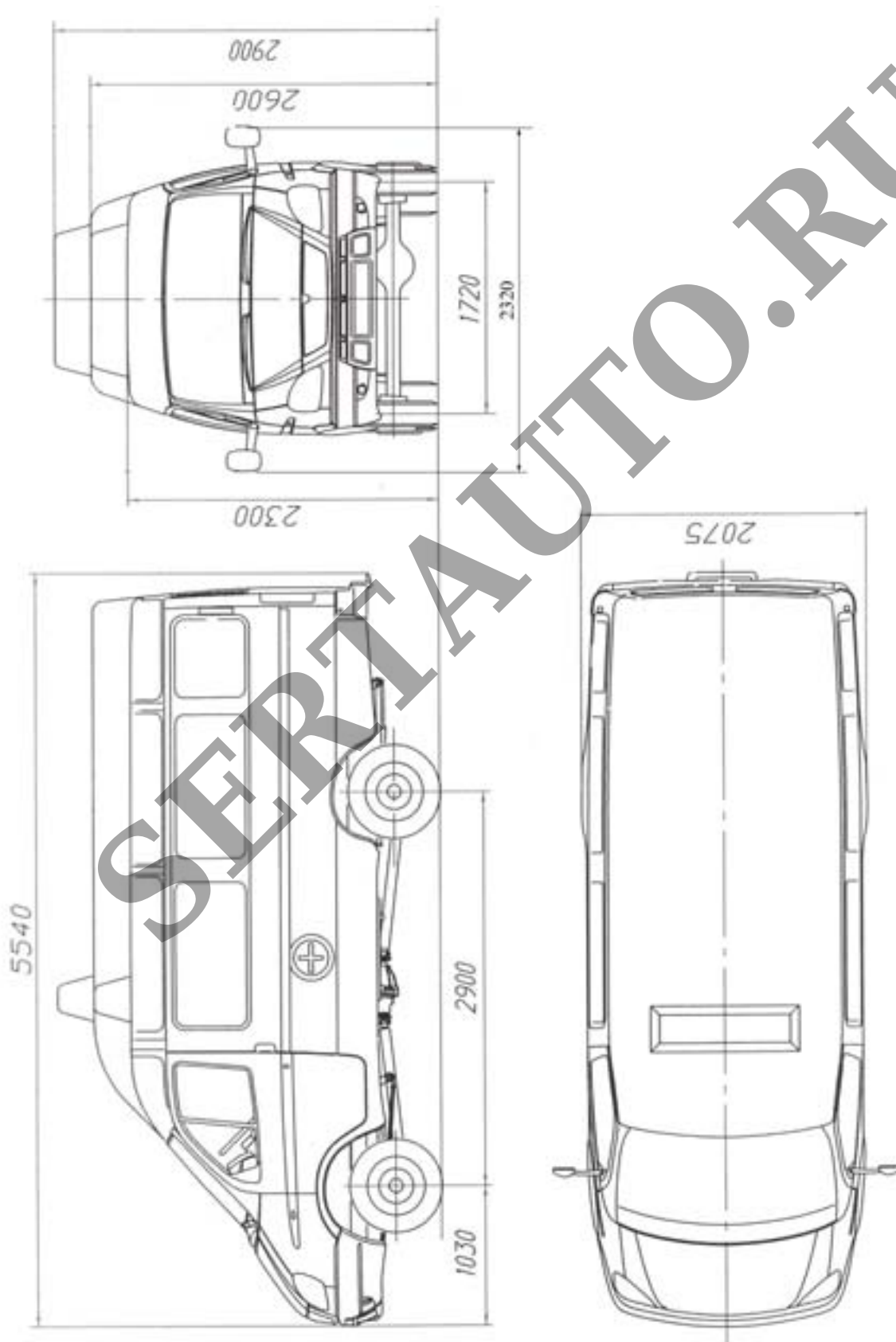
поз.15-17: **???** – производственный порядковый номер транспортного средства.

Приложение №3 к "одобрению
типа транспортного средства"



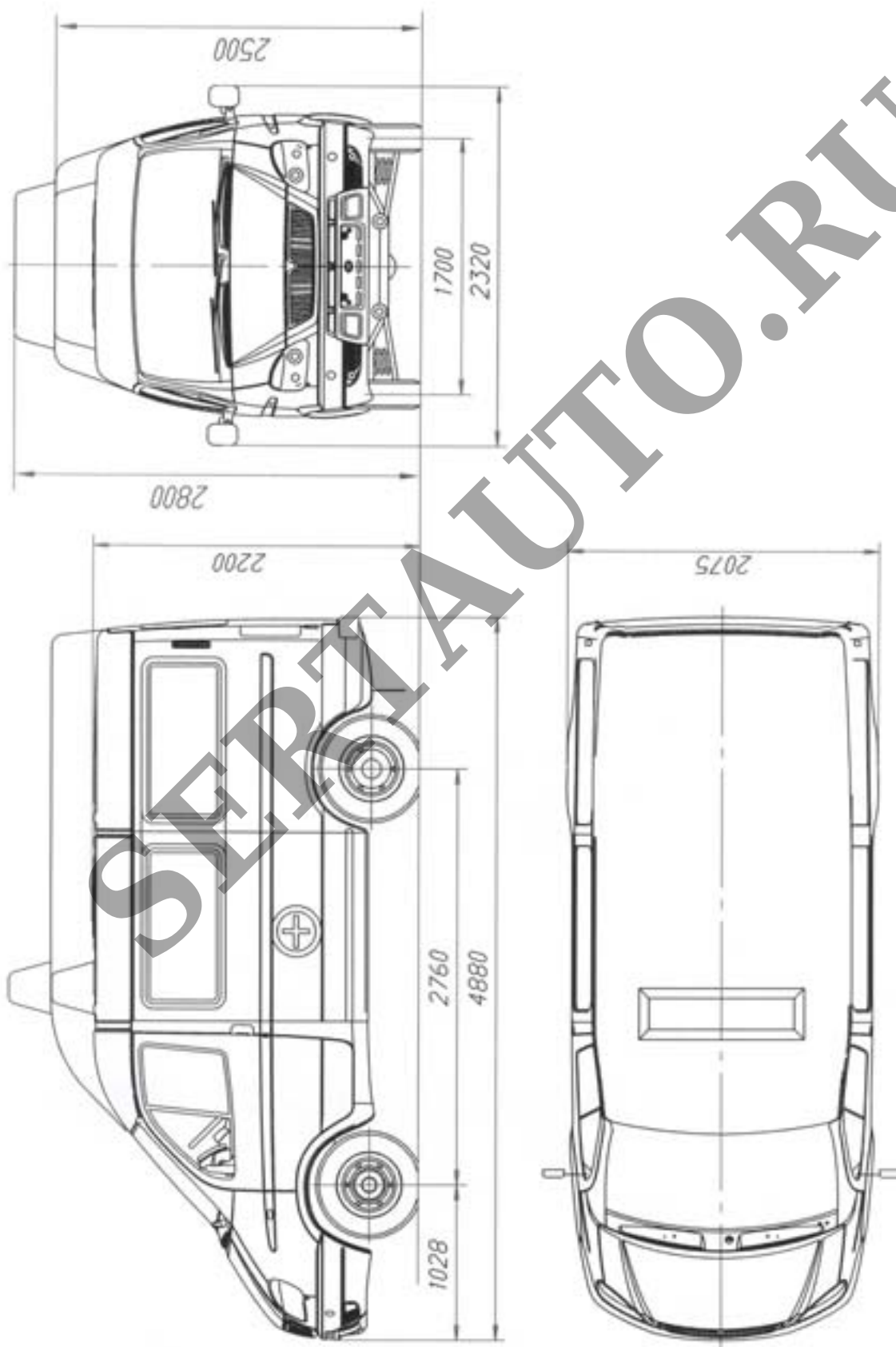
Автомобиль 3261-0000010-03

Приложение №3 к "одобрению
типа транспортного средства"



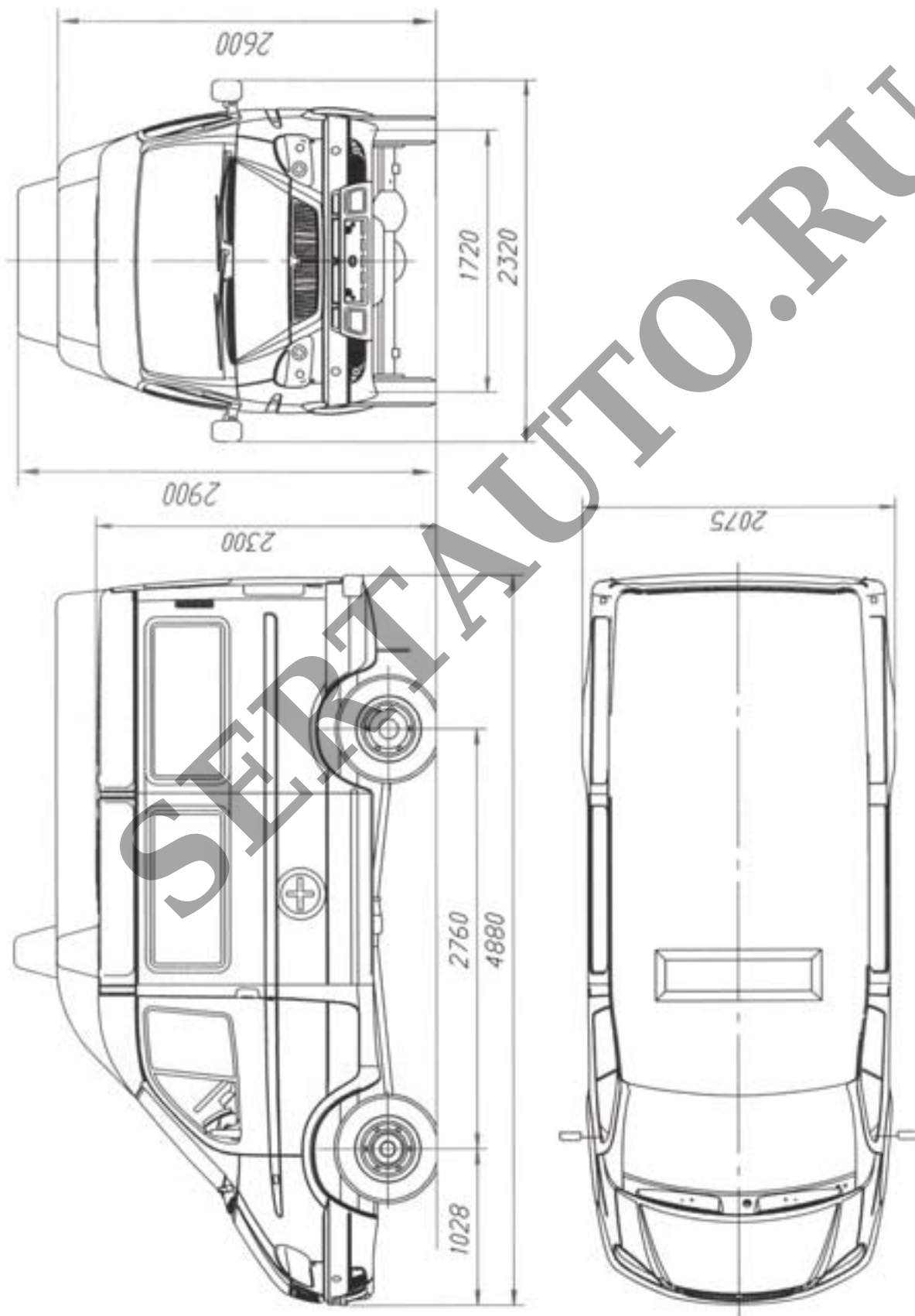
Автомобиль 3261-0000010-04

Приложение №3 к "одобрению
типа транспортного средства"



Автомобиль 3261-0000010-05

Приложение №3 к "одобрению
типа транспортного средства"



Автомобиль 3261-0000010-06