

**ОРГАН ПО СЕРТИФИКАЦИИ
КОЛЁСНЫХ ТРАНСПОРТНЫХ СРЕДСТВ
АВТОНОМНОЙ НЕКОММЕРЧЕСКОЙ ОРГАНИЗАЦИИ
«СЕРТИФИКАЦИЯ КОЛЁСНЫХ ТРАНСПОРТНЫХ СРЕДСТВ» (ОС КТС)
РОСС RU.0001.11MT29 от 24 июля 2003 г.
105839, г. Москва, ул. Большая Семёновская, д. 38, тел.: (095) 369-63-29, 276-96-35**

РОСС RU.MT29.E00225

Марка транспортного средства	—
Тип транспортного средства	автомобиль-фургон 4789-0000010-11 (АФИ-3308), 4789-0000010-12 (АФХ-3308), 4789-0000010-13 (АФК-3308)
Шасси транспортного средства	ГАЗ-3308-0001052
Категория транспортного средства	N2
Код ОКП	45 2110
Код VIN	X894789H??0AM70??
Изготовитель и его адрес	ФГУП "111 военный завод Минобороны России", Российская Федерация, 241021, г. Брянск, ул. 2-ая Мичурина, д. 1
Заявитель и его адрес	ФГУП "111 военный завод Минобороны России", Российская Федерация, 241021, г. Брянск, ул. 2-ая Мичурина, д. 1

ОБЩИЕ ХАРАКТЕРИСТИКИ ТРАНСПОРТНОГО СРЕДСТВА

Колёсная формула / ведущие колёса	4 x 4 / все
Схема компоновки транспортного средства	Капотная, кабина за двигателем, расположение двигателя переднее, продольное.
Исполнение грузочного пространства	Кузов-фургон изотермический, дерево-металлической конструкции каркасного типа с одной дверью распашного типа на задней стенке фургона (4789-0000010-11 (АФИ-3308)). Кузов-фургон для хлебобулочных изделий, дерево-металлической конструкции каркасного типа с четырьмя дверями распашного типа на правой боковине фургона (4789-0000010-12 (АФХ-3308)). Кузов-фургон с двумя отделениями (изотермический отсек в задней части и отсек для хлебобулочных изделий в передней части), дерево-металлической конструкции каркасного типа с четырьмя дверями распашного типа (в том числе одна на задней стенке и три на правой боковине фургона) (4789-0000010-13 (АФК-3308)).
Кабина	Цельнометаллическая, двухдверная, двухместная, однорядная.

РОСС RU.MT29.E00225

Габаритные размеры	4789-0000010-11	4789-0000010-12	4789-0000010-13
- длина, мм.	6340	6150	6420
- ширина, мм.	2440		
- высота, мм.	3240	2780	2740
База, мм.	3770		
Колея передних / задних колёс, мм.	1820 / 1770		
Масса снаряженного транспортного средства, кг.	4520	4250	4400
Полная масса транспортного средства, кг.	6020	5750	5900
- на переднюю ось, кг.	2280	2100	2160
- на заднюю ось, кг.	3740	3650	3740
Двигатель (марка, тип)	ЗМЗ-513 карбюраторный, четырёхтактный, жидкостного охлаждения		
Количество и расположение цилиндров	8, V-образное		
Рабочий объём, см³	4250		
Степень сжатия	7,6		
Максимальная мощность, кВт (мин⁻¹)	85,5 (3200)		
Максимальный крутящий момент, Н.м. (мин⁻¹)	270,7 (2250)		
Топливо	бензин с октановым числом не менее 76		
Система питания	карбюраторная		
Карбюратор (марка, тип)	К-135МУ, двухкамерный		
Воздушный фильтр (марка, тип)	3307-1109010 или 66-11-1109010, сухого типа с картонным фильтрующим элементом		
Система зажигания	батарейная, бесконтактная		
Датчик-распределитель (марка, тип)	24.3706-10		
Катушка зажигания (марка, тип)	Б116, Б116-01, Б116-02, Б116Н, 3122.3705 или 41.3705		
Коммутатор (марка, тип)	131.3734, 131.3734-01, 90.3734, 94.3734 или 94.3734-01		
Свечи зажигания (марка, тип)	A11P		
Система выпуска и нейтрализации отработавших газов	Один глушитель, система нейтрализации отсутствует.		
Глушитель (марка, тип)	36-1201010-01, активного типа, с шумопоглощающим наполнителем		

РОСС RU.MT29.E00225

Трансмиссия

Сцепление (марка, тип)

Коробка передач (марка, тип)

- число передач и

передаточные числа коробки передач

I - 6,550

II - 3,090

III - 1,710

IV - 1,000

3.X. - 7,770

Раздаточная коробка (марка, тип)

- число передач и

- передаточные числа раздаточной коробки

ГАЗ, механическая

2

низшее – 1,982

высшее – 1,000

Главная передача (марка, тип)

- передаточное число главной передачи

Одинарная, гипоидная

6,83

Подвеска

- передняя

Зависимая, на двух продольных полуэллиптических рессорах, с гидравлическими телескопическими амортизаторами

- задняя

Зависимая, на двух продольных полуэллиптических рессорах, с дополнительными рессорами и гидравлическими телескопическими амортизаторами

Рулевое управление (марка, тип)

рулевой механизм типа "винт-шариковая гайка-рейка-сектор", рулевой привод с гидроусилителем

Тормозные системы:

- рабочая (марка, тип)

гидравлическая, двухконтурная, с разделением на контуры по осям, с гидровакуумным усилителем, тормозные механизмы всех колёс барабанного типа или пневмогидравлическая с АБС Knorr-Bremse

- запасная (марка, тип)

каждый из контуров рабочей тормозной системы

- стояночная (марка, тип)

трансмиссионный тормоз с механическим приводом

РОСС RU.MT29.E00225

Шины (размерность, минимально-допустимый индекс нагрузки и скоростная категория)	12.00 R 18 129 J
--	---

Дополнительное оборудование транспортного средства	Стеклоочистители и стеклоомыватели ветрового стекла, зеркала заднего вида, противосолнечные козырьки, электрический звуковой сигнал, отопитель
---	---

Действие данного "Одобрения типа транспортного средства" распространяется на партию транспортных средств в количестве не более 50 (пятьдесят) штук, маркированных идентификационными номерами с № **X894789H??0AM7001** по № **X894789H??0AM7050** включительно.

**автомобиль-фургон 4789-0000010-11 (АФИ-3308),
4789-0000010-12 (АФХ-3308),
4789-0000010-13 (АФК-3308)**

Описание маркировки транспортного средства представлено в приложении № 2. (стр. 8)
Общий вид транспортного средства представлен в приложении № 3. (стр. 9-11)

Руководитель органа
по сертификации

Зам.

В.Ф.Гришин
инициалы, фамилия

А.Г.Пасько

РОСС RU.MT29.E00225

Приложение №2 к "одобрению
типа транспортного средства"

ОПИСАНИЕ МАРКИРОВКИ ТРАНСПОРТНОГО СРЕДСТВА

1. Место расположения и форма знака соответствия:

На маркировочной табличке изготовителя.**Знак соответствия выполнен по ГОСТ Р 50460 с указанием номера данного «Одобрения типа транспортного средства».**

2. Место расположения таблички изготовителя:

На задней стойке проёма правой двери кабины.

3. Место расположения идентификационного номера (код VIN):

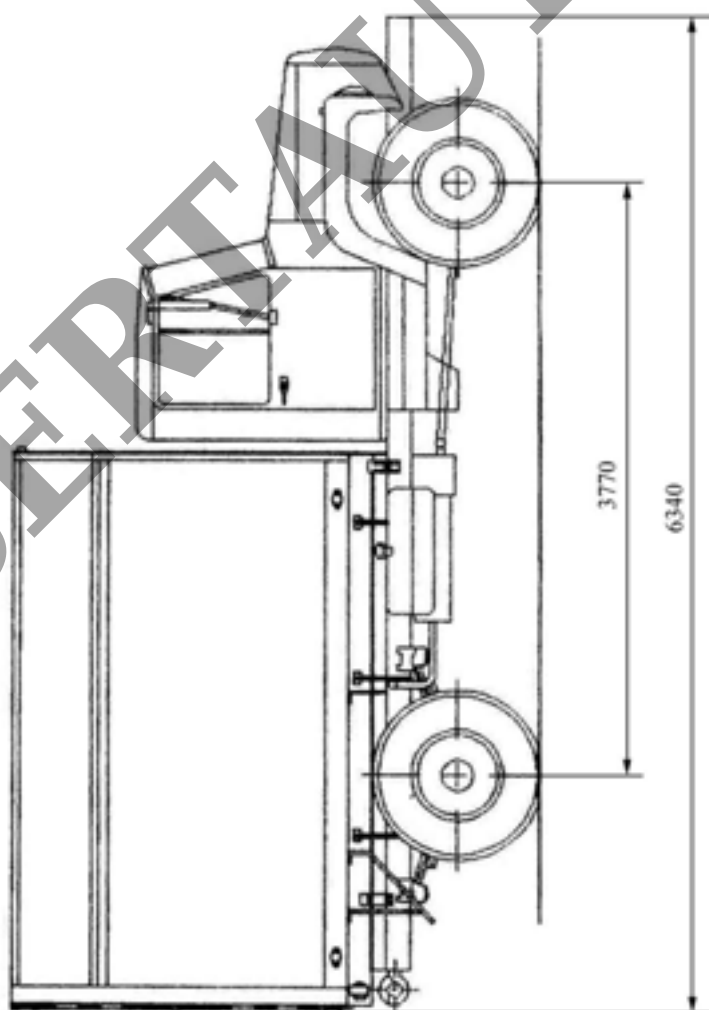
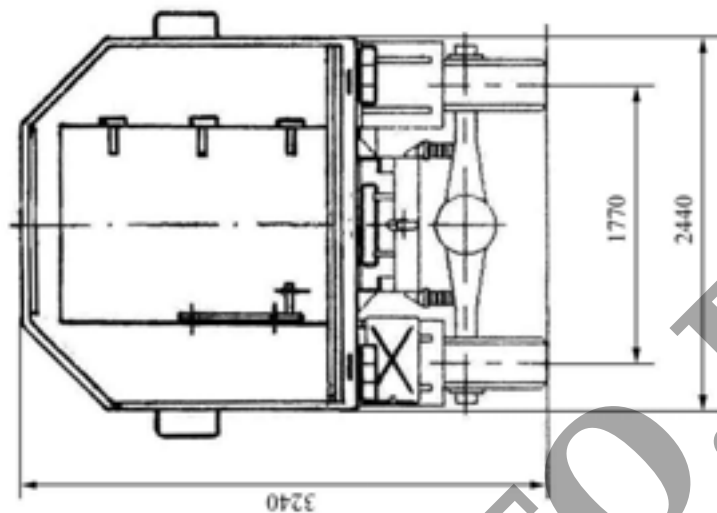
3.1. На маркировочной табличке изготовителя.**3.2. На задней стойке проёма правой двери кабины.**

4. Структура и содержание идентификационного номера (номеров) транспортных средств:

1	2	3	4	5	6	7	8	9	10	11	12	13	14	15	16	17
X	8	9	4	7	8	9	H	?	?	0	A	M	7	0	?	?

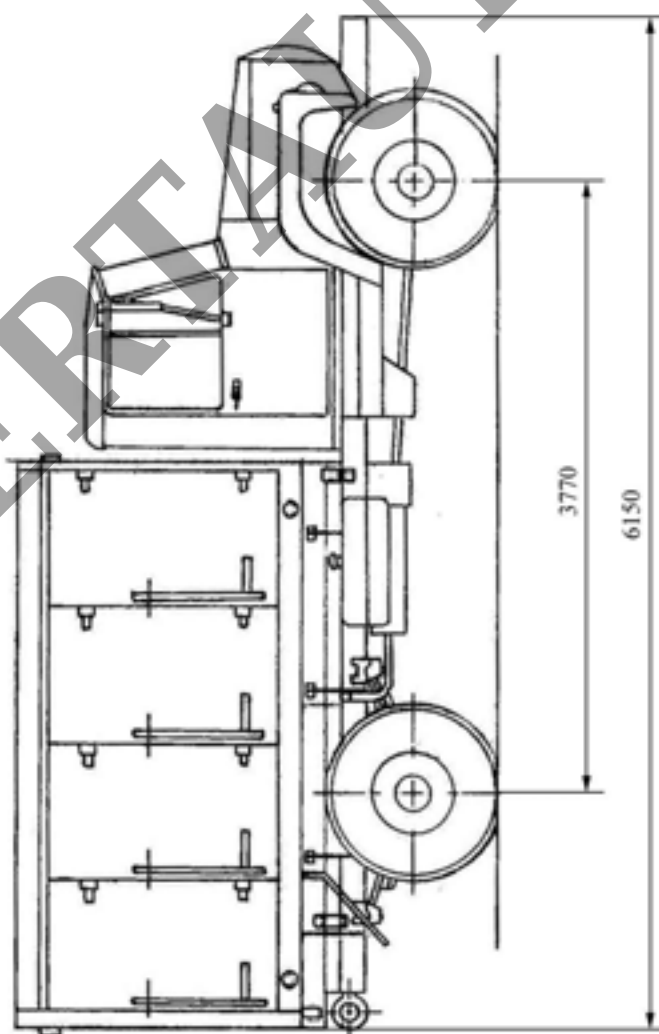
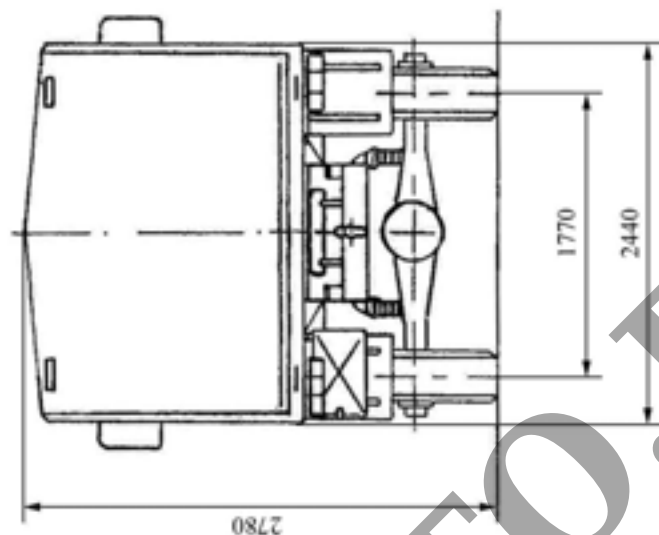
- поз. 1-3: **X89** - WMI (международный код изготовителя) совместно со знаками на поз.12-14 принадлежит: ФГУП "111 военный завод Минобороны России", Российская Федерация;
- поз. 4-9: **4789H?** - VDS (описательная часть идентификационного номера), тип транспортного средства: **4789HT** (4789-0000010-11),
4789HX (4789-0000010-12),
4789HK (4789-0000010-13);
- поз. 10: **?** - код года выпуска транспортного средства (знак согласно ОСТ 37.001.269-96);
- поз. 11: **0** - неизменна;
- поз. 12-14: **AM7** - совместно с цифрой "9" на поз. 3 означают, что годовое производство каждого из изготавливаемых на предприятии изделий не превышает 500 штук;
- поз. 15-17: **0??** - производственный порядковый номер транспортного средства, номера с 001 по 050 включительно.

Приложение №3 к "одобрению
типа транспортного средства"



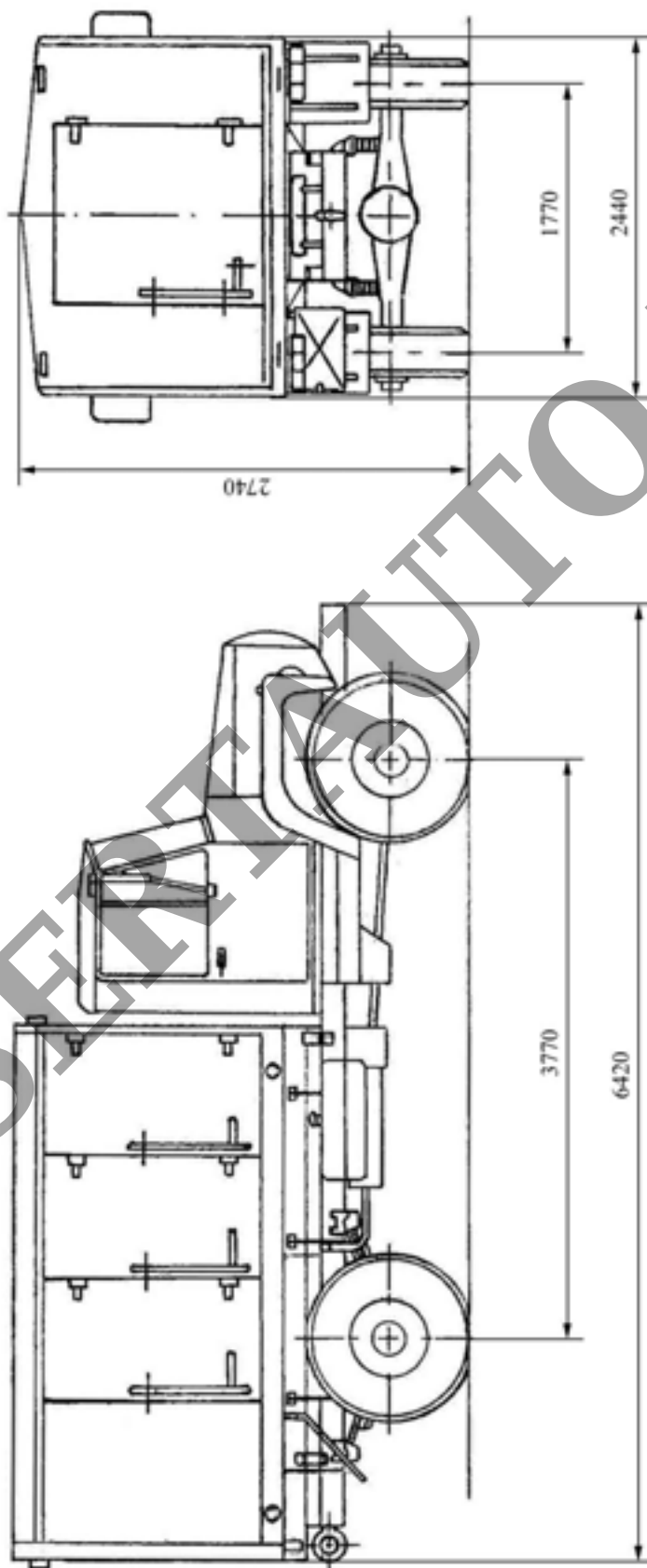
Автомобиль-фургон 4789-0000010-11 (АФИ-3308)

Приложение №3 к "одобрению
типа транспортного средства"



Автомобиль-фургон 4789-0000010-12 (АФХ-3308)

Приложение №3 к "одобрению
типа транспортного средства"



Автомобиль-фургон 4789-0000010-13 (АФК-3308)