

**ОРГАН ПО СЕРТИФИКАЦИИ
КОЛЁСНЫХ ТРАНСПОРТНЫХ СРЕДСТВ
АВТОНОМНОЙ НЕКОММЕРЧЕСКОЙ ОРГАНИЗАЦИИ
«СЕРТИФИКАЦИЯ КОЛЁСНЫХ ТРАНСПОРТНЫХ СРЕДСТВ» (ОС КТС)
РОСС RU.0001.11MT29 от 17 апреля 2001 г.
105839, г. Москва, ул. Большая Семёновская, д. 38, тел.: (095) 369-63-29, 276-96-35**

РОСС RU.MT29.E00208

Марка транспортного средства	—
Тип транспортного средства	автомобиль-мастерская 4789-0000010-10
Шасси транспортного средства	ГАЗ-3308-0001052
Категория транспортного средства	№2
Код ОКП	45 2160
Код VIN	X894789RM?0AM7???
Изготовитель и его адрес	ФГУП "111 военный завод Минобороны России", Российская Федерация, 241021, г. Брянск, ул. 2-ая Мичурина, д. 1
Заявитель и его адрес	ФГУП "111 военный завод Минобороны России", Российская Федерация, 241021, г. Брянск, ул. 2-ая Мичурина, д. 1

ОБЩИЕ ХАРАКТЕРИСТИКИ ТРАНСПОРТНОГО СРЕДСТВА

Колёсная формула / ведущие колёса	4 x 4 / задние
Схема компоновки транспортного средства	Капотная, кабина за двигателем, расположение двигателя переднее, продольное.
Исполнение грузозачного пространства	Фургон дерево-металлической конструкции каркасного типа с двумя дверьми распашного типа (двухстворчатая сзади и одностворчатая справа)
Кабина	Цельнометаллическая, двухдверная, двухместная, однорядная.

РОСС RU.MT29.E00208

Габаритные размеры

- длина, мм.	6412
- ширина, мм.	2380
- высота, мм.	2930
База, мм.	3770
Колея передних / задних колёс, мм.	1820 / 1770

Масса снаряженного транспортного средства, кг.

4520

Полная масса транспортного средства, кг.

6020

- на переднюю ось, кг.

2240

- на заднюю ось, кг.

3780

Двигатель (марка, тип)

ЗМЗ-513

карбюраторный, четырёхтактный, жидкостного охлаждения

Количество и расположение цилиндров

8, V-образное

Рабочий объём, см³

4250

Степень сжатия

7,6

Максимальная мощность, кВт (мин⁻¹)

85,5 (3200)

Максимальный крутящий момент, Н.м. (мин⁻¹)

270,7 (2250)

Топливо

бензин с октановым числом не менее 76

Система питания

карбюраторная

Карбюратор (марка, тип)

К-135МУ, двухкамерный

Воздушный фильтр (марка, тип)

3307-1109010 или 66-11-1109010, сухого типа с картонным фильтрующим элементом

Система зажигания

батарейная, бесконтактная

Датчик-распределитель (марка, тип)

24.3706-10

Катушка зажигания (марка, тип)

Б116, Б116-01, Б116-02, Б116Н, 3122.3705 или 41.3705

Коммутатор (марка, тип)

131.3734, 131.3734-01, 90.3734, 94.3734 или 94.3734-01

Свечи зажигания (марка, тип)

А11Р

Система выпуска и нейтрализации отработавших газов

Один глушитель, система нейтрализации отсутствует.

Глушитель (марка, тип)

36-1201010-01, активного типа, с шумопоглощающим наполнителем

РОСС RU.MT29.E00208

Трансмиссия	Механическая
Сцепление (марка, тип)	Фрикционное, сухое, однодисковое, привод гидравлический
Коробка передач (марка, тип)	ГАЗ, механическая, с ручным управлением
- число передач и передаточные числа коробки передач	4 – вперёд, 1 – назад
I -	6,550
II -	3,090
III -	1,710
IV -	1,000
3.X -	7,770
Раздаточная коробка (марка, тип)	ГАЗ, механическая
- число передач и передаточные числа раздаточной коробки	2
	низшее – 1,982
	высшее – 1,000
Главная передача (марка, тип)	Одинарная, гипоидная
- передаточное число главной передачи	6,83
Подвеска	
- передняя	Зависимая, на двух продольных полуэллиптических рессорах, с гидравлическими телескопическими амортизаторами
- задняя	Зависимая, на двух продольных полуэллиптических рессорах, с дополнительными рессорами и гидравлическими телескопическими амортизаторами
Рулевое управление (марка, тип)	рулевой механизм типа "винт-шариковая гайка-рейка-сектор", рулевой привод с гидроусилителем
Тормозные системы:	
- рабочая (марка, тип)	гидравлическая, двухконтурная, с разделением на контуры по осям, с гидровакуумным усилителем, тормозные механизмы всех колёс барабанного типа или пневмогидравлическая с АБС Knorr-Bremse
- запасная (марка, тип)	каждый из контуров рабочей тормозной системы
- стояночная (марка, тип)	трансмиссионный тормоз с механическим приводом

РОСС RU.MT29.E00208

Шины (размерность, минимально-допустимый индекс нагрузки и скоростная категория)	12.00 R 18 129 J
---	------------------------

Дополнительное оборудование транспортного средства	Стеклоочистители и стеклоомыватели ветрового стекла, зеркала заднего вида, противосолнечные козырьки, электрический звуковой сигнал, отопитель
---	--

Действие данного "Одобрения типа транспортного средства" распространяется на партию транспортных средств в количестве не более 100 (сто) штук, маркированных идентификационными номерами с № X894789RM?0AM7001 по № X894789RM?0AM7100 включительно.

автомобиль-мастерская 4789-0000010-10

Описание маркировки транспортного средства представлено в приложении № 2. (стр. 9)
Общий вид транспортного средства представлен в приложении № 3. (стр. 10)

Руководитель органа
по сертификации

Зам.

подпись

В.Ф.Гришин
инициалы, фамилия

А.Г.Пасько

РОСС RU.MT29.E00208

Приложение №2 к "одобрению
типа транспортного средства"

ОПИСАНИЕ МАРКИРОВКИ ТРАНСПОРТНОГО СРЕДСТВА

1. Место расположения и форма знака соответствия:

На маркировочной табличке изготовителя.**Знак соответствия выполнен по ГОСТ Р 50460 с указанием номера данного «Одобрения типа транспортного средства».**

2. Место расположения таблички изготовителя:

2.1. На задней стойке проёма правой двери кабины.**2.2. В кузове-фургоне на передней стенке.**

3. Место расположения идентификационного номера (код VIN):

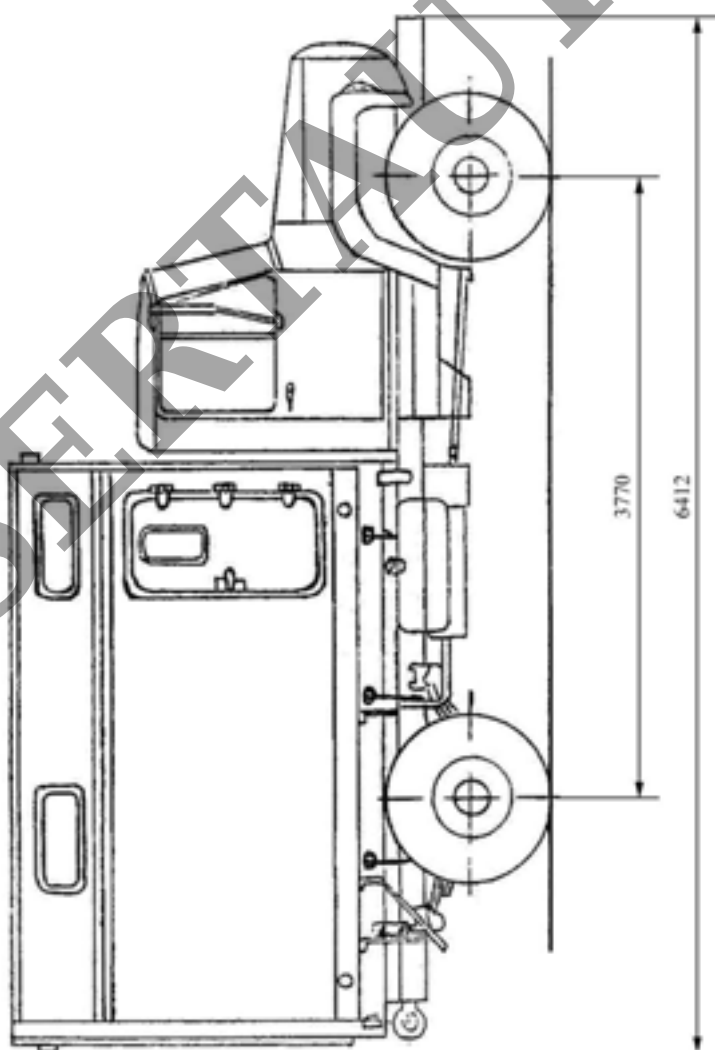
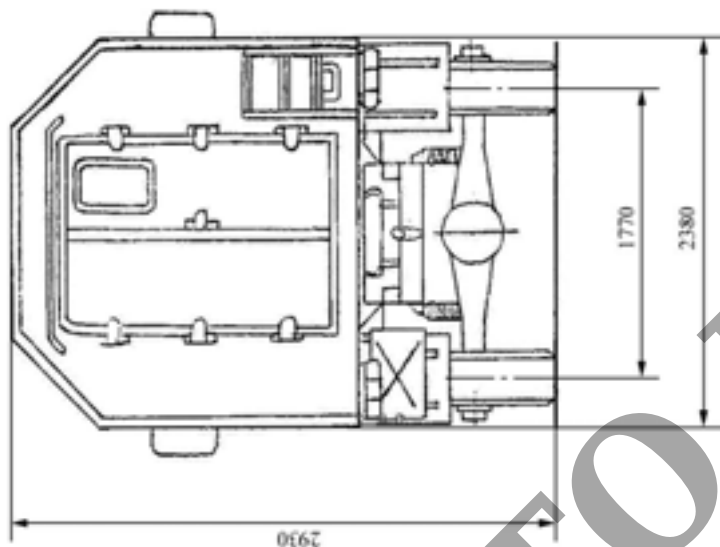
3.1. На маркировочной табличке изготовителя.**3.2. На задней стойке проёма правой двери кабины.**

4. Структура и содержание идентификационного номера (номеров) транспортных средств:

1	2	3	4	5	6	7	8	9	10	11	12	13	14	15	16	17
X	8	9	4	7	8	9	R	M	?	0	A	M	7	?	?	?

- поз. 1-3: **X89** - WMI (международный код изготовителя) совместно со знаками на поз.12-14 принадлежит: ФГУП "111 военный завод Минобороны России", Российская Федерация;
- поз. 4-9: **4789RM** - VDS (описательная часть идентификационного номера), тип транспортного средства:
- поз. 10: **?** - код года выпуска транспортного средства (знак согласно ОСТ 37.001.269-96);
- поз. 11: **0** - неизменна;
- поз. 12-14: **AM7** - совместно с цифрой "9" на поз. 3 означают, что годовое производство каждого из изготавливаемых на предприятии изделий не превышает 500 штук;
- поз. 15-17: **???** - производственный порядковый номер транспортного средства, номера с 001 по 100 включительно.

Приложение №3 к "одобрению
типа транспортного средства"



Автомобиль-мастерская 4789-0000010-10