

ТАМОЖЕННЫЙ СОЮЗ

ОДОБРЕНИЕ ТИПА ТРАНСПОРТНОГО СРЕДСТВА



Серия RU № 0001378

№ TC RU E-RU.MT02.00155

Срок действия с 13 июля 2015 г. по 25 сентября 2016 г.

ОРГАН ПО СЕРТИФИКАЦИИ

механических транспортных средств и прицепов, их составных частей и предметов оборудования
"САТР-ФОНД" Межотраслевого Фонда "Сертификация автотранспорта САТР" (ОС "САТР-ФОНД")
юридический адрес: 125480, г. Москва, ул. Героев Панфиловцев, 24; фактические адреса: 125480,
г. Москва, ул. Героев Панфиловцев, 24; 125438, г. Москва, ул. Автомоторная, 2;
тел.: (495) 454-42-27, (495) 456-62-51, (495) 496-82-44 / факс: (495) 454-72-12, (495) 496-82-44;
электронная почта: mail@satrфонд.ru. Аттестат аккредитации № РОСС RU.0001.11MT02 по 03 июня 2019 г.

ТРАНСПОРТНЫЕ СРЕДСТВА

МАРКА	УАЗ
КОММЕРЧЕСКОЕ НАИМЕНОВАНИЕ	—
ТИП	39623, 19729, 197291, 2989, 29891, 29892
БАЗОВОЕ ТРАНСПОРТНОЕ СРЕДСТВО / ШАССИ	УАЗ 3962, 2206
МОДИФИКАЦИИ	—
КАТЕГОРИЯ	M2G
ЭКОЛОГИЧЕСКИЙ КЛАСС	4
ЗАЯВИТЕЛЬ И ЕГО АДРЕС	Общество с ограниченной ответственностью "АВТОДОМ", юридический и фактический адрес: 432026, город Ульяновск, Московское шоссе, дом 8, Российская Федерация, ОГРН: 1117327001220, телефон / факс: (8422) 65-60-14, (8422) 65-60-13, электронная почта: avtodom2000@list.ru
ИЗГОТОВИТЕЛЬ И ЕГО АДРЕС	Общество с ограниченной ответственностью "АВТОДОМ", юридический и фактический адрес: 432026, город Ульяновск, Московское шоссе, дом 8, Российская Федерация
ПРЕДСТАВИТЕЛЬ ИЗГОТОВИТЕЛЯ И ЕГО АДРЕС	—
СБОРОЧНЫЙ ЗАВОД И ЕГО АДРЕС	Общество с ограниченной ответственностью "АВТОДОМ", юридический и фактический адрес: 432026, город Ульяновск, Московское шоссе, дом 8, Российская Федерация Открытое акционерное общество "УАЗ", юридический и фактический адрес: 432034, город Ульяновск, Московское шоссе, дом 92, Российская Федерация
ПОСТАВЩИК СБОРОЧНЫХ КОМПЛЕКТОВ И ЕГО АДРЕС	—

соответствуют требованиям технического регламента Таможенного союза "О безопасности колесных транспортных средств".

Одобрение типа транспортного средства № TC RU E-RU.MT02.00155Стр. 2

Действие данного ОДОБРЕНИЯ ТИПА ТРАНСПОРТНОГО СРЕДСТВА распространяется на серийно выпускаемую продукцию.

Данное ОДОБРЕНИЕ ТИПА ТРАНСПОРТНОГО СРЕДСТВА без приложений недействительно.

Приложение № 1. Общие характеристики транспортного средства

Приложение № 2. Перечень документов, явившихся основанием для оформления ОДОБРЕНИЯ ТИПА ТРАНСПОРТНОГО СРЕДСТВА

Приложение № 3. Описание маркировки транспортного средства

Приложение № 4. Общий вид транспортного средства на шести страницах

ДОПОЛНИТЕЛЬНАЯ ИНФОРМАЦИЯ

Данное одобрение типа транспортного средства является распространением одобрения типа транспортного средства № E-RU.MT02.B.00373.P3, выданного до вступления в силу технического регламента Таможенного союза "О безопасности колесных транспортных средств".

Транспортные средства не предназначены для коммерческих перевозок пассажиров.

Транспортные средства относятся к категории M₂G класс B.

Руководитель органа по сертификации



подпись

Б.В. Кисленко

инициалы, фамилия

Дата оформления « 13 » июля 2015 г.

ОДОБРЕНИЕ ТИПА ТРАНСПОРТНОГО СРЕДСТВА УТВЕРЖДЕНО.

Внесена запись в реестр за № TC RU E-RU.MT02.00155 от « 13 » июля 2015 г.

Руководитель

РОССТАНДАРТА

(заместитель руководителя)

наименование уполномоченного
органа государственного управления

подпись

А.В. Зажигалкин

инициалы, фамилия

к одобрению типа транспортного средства № TC RU E-RU.MT02.00155

ОБЩИЕ ХАРАКТЕРИСТИКИ ТРАНСПОРТНОГО СРЕДСТВА

Колесная формула / ведущие колеса	4 × 4 / все				
Схема компоновки транспортного средства	вагонная, полноприводная				
Расположение двигателя	переднее продольное				
Тип кузова / количество дверей	закрытый, цельнометаллический пассажирский фургон / три боковые одностворчатые двери и одна двустворчатая дверь задка				
Назначение:	39623 – автомобиль скорой медицинской помощи класса А (с низкой крышей) или В (с высокой крышей); 19729 – специальное транспортное средство оперативно-служебное для перевозки лиц, находящихся под стражей; 197291 – специальное транспортное средство-дежурная часть (для перевозки задержанных лиц); 2989 – специальное транспортное средство, санитарный автомобиль (медицинская служба); 29891, 29892 – специализированное пассажирское транспортное средство				
Для транспортных средств:	39623	19729	197291	2989, 29891	29892
Количество мест для сидения	6 (одно место на носилках) + 1	7 + 1	7...10 + 1	7...9 + 1	7...9 + 1
Пассажиروместимость	6	7	7...10	7...9	7...9
Для транспортных средств:	39623	19729	197291	2989, 29891, 29892	
Габаритные размеры, мм					
– длина	4363...4390				
– ширина	1940 (2170*)				
– высота	2240 или 2570 (для автомобилей с высокой крышей)	2064...2220**			
База, мм	2300				
Колея передних / задних колес, мм	1465 / 1465				
Масса транспортного средства в снаряженном состоянии, кг	2000 или 2100	2125	2100...2150	1805...2120	
Технически допустимая максимальная масса транспортного средства, кг	2880				
Технически допустимая максимальная масса, приходящаяся на каждую из осей транспортного средства, начиная с передней оси, кг	1440				
Максимальная масса прицепа, кг	1440				
	транспортные средства не предназначены для буксировки прицепа				

* – с учетом зеркал;

** – в зависимости от комплектации.



Приложение № 1

Двигатель внутреннего сгорания (марка, тип)	ЗМЗ-40911, четырехтактный, с искровым зажиганием	
– количество и расположение цилиндров	4, рядное	
– рабочий объем цилиндров, см ³	2693	
– степень сжатия	9.0	
– максимальная мощность, кВт (мин ⁻¹) по Правилам ЕЭК ООН № 85	82.5 (4250)	
– максимальный крутящий момент, Н·м (мин ⁻¹)	198.0 (2500)	
Топливо	бензин с октановым числом не менее 92	
Система питания (тип)	впрыск топлива	
Блок управления (маркировка)	Bosch, M 17.9.7 0261S07322, M 17.9.71 0261S08681	
Форсунки (тип, маркировка)	Bosch, EV-14EL 0 280 158 237	
Воздушный фильтр (тип, маркировка)	УАЗ, 2206-1109010, с картонным фильтрующим элементом	
Глушитель шума впуска (маркировка)	УАЗ, 2206-1109210	
Система зажигания (тип)	микропроцессорная	
Катушка (модуль) зажигания (маркировка)	две, двухвыводные МЗАТО-2, 3032.3705 или ПО Север, 405.3705 или ЗАО "СОАТЭ", 405.3705-10	
Свечи (маркировка)	BRISK, DR17YC	
Система выпуска и нейтрализации отработавших газов	основной и дополнительный глушители; нейтрализатор отработавших газов	
Нейтрализатор (маркировка)	Экомаш, ЭМ.095.1206010-41 (374195-1206010-11), ЭМ.095.1206010-43 (374195-1206010-13) или МобилГазСервис, МГС.1206009-41 (390945-1206010-11) или ИТЦ МСП, МСП-1206009 (374195-1206010-12)	
Глушитель (маркировка)		
– 1 степень	ИТЦ МСП, 315123-1201010, 315123-1201010-02 или БЗА, 315123-1201010-01, 315123-1201010-03	
– 2 степень	ИТЦ МСП, 220695-1202008, 220695-1202008-02 или БЗА, 220695-1202008-01, 220695-1202008-03	
Трансмиссия	механическая	
Сцепление (марка, тип)	УАЗ, сухое, однодисковое	
Коробка передач (марка, тип)	АДС, 3909-1700010	BAIC International Corporation, 255A-1700050 (2206-1700010-01)
	с ручным управлением	
– число передач	вперед - 4, назад - 1	вперед - 5, назад - 1
– передаточные числа		
	I - 3.78	3.830
	II - 2.60	2.167
	III - 1.55	1.292
	IV - 1.00	1.000
	V - —	0.795
	3.X. - 4.12	3.520
Раздаточная коробка (тип)	УАЗ, 390995-1800020, с отключением привода переднего моста	
число передач	2	
передаточные числа		
	высшее -	1.00
	низшее -	1.94
Главная передача (тип)	УАЗ, одинарная, коническая	
передаточное число	4.625	

Одобрение типа транспортного средства № TC RU E-RU.MT02.00155

Стр. 5

Приложение № 1

Подвеска

Передняя (описание)

зависимая, на двух продольных полуэллиптических рессорах, с гидравлическими или гидравлическими газонаполненными телескопическими амортизаторами

Задняя (описание)

зависимая, на двух продольных полуэллиптических рессорах, с гидравлическими телескопическими амортизаторами

Рулевое управление (описание)

с гидроусилителем, УАЗ

– рулевой механизм (тип)

"винт-шариковая гайка-рейка-сектор"

Тормозные системы

Рабочая (описание)

УАЗ, гидравлический двухконтурный привод с разделением на контуры по осям, с вакуумным усилителем, с АБС; тормозные механизмы передних колес – дисковые, задних колес – барабанные

Запасная (описание)

УАЗ, каждый контур рабочей тормозной системы

Стояночная (описание)

УАЗ, трансмиссионный тормоз барабанного типа

Шины

– обозначение размера

225/75 R16

– индекс несущей способности для максимально допустимой нагрузки

104

– обозначение категории скорости

P (минимальная)

Оборудование транспортного средства

УАЗ-39623: медицинское оборудование, поворотная фара или переносной фонарь, специальный предупреждающий огонь, наружное громкоговорящее устройство, аварийно-вентиляционный люк, медицинское оборудование.

по заказу: кондиционер, дополнительный отопитель.

УАЗ-19729: поворотная фара, аварийно-вентиляционный люк, стационарное жесткое сиденье; плафон освещения, защищенный от умышленного повреждения, 2 стационарных полумягких сиденья, звуковая сигнализация несанкционированного открывания дверей, электрощиток с выключателем для отдельного включения освещения по камерам, освещения помещения конвоя, дополнительного отопителя, вентиляции, противотуманные фары.

по заказу: СГУ, цветографическая схема.

УАЗ-197291: поворотная фара, СГУ, противотуманные фары, аварийно-вентиляционный люк, плафон освещения, защищенный от умышленного повреждения, дополнительный отопитель, стационарное жесткое сиденье.

УАЗ-2989, 29891, 29892:

по заказу: дополнительный отопитель, противотуманные фары.

Руководитель органа по сертификации

E22



подпись

Б.В. Кисуленко

инициалы, фамилия

к одобрению типа транспортного средства № TC RU E-RU.MT02.00155

**Перечень документов, явившихся основанием для оформления
ОДОБРЕНИЯ ТИПА ТРАНСПОРТНОГО СРЕДСТВА**

Элементы объектов технического регулирования, в отношении которых установлены требования безопасности	Наименование и происхождение документа, подтверждающего соответствие	Номер документа и дата выпуска
1	2	3
Кондиционеры и холодильное оборудование, пункт 12 TP TC 018/2011	Одобрение типа, Орган по сертификации механических транспортных средств и прицепов, их составных частей и предметов оборудования "САТР-ФОНД" Межотраслевого Фонда "Сертификация автотранспорта САТР", POCC RU.0001.11MT02, Российская Федерация	E-RU.MT02.B.00373.P3 с 07.10.2013 г. по 25.09.2016 г.
Возможность оснащения аппаратурой спутниковой навигации, пункт 13 TP TC 018/2011	— " —	— " —
Интерфейс, пункт 15 TP TC 018/2011	— " —	— " —
Световозвращатели, Правила ЕЭК ООН № 3-02	— " —	— " —
Устройства для освещения заднего регистрационного знака, Правила ЕЭК ООН № 4-00	— " —	— " —
Указатели поворота, Правила ЕЭК ООН № 6-01	— " —	— " —
Габаритные огни, сигналы торможения, Правила ЕЭК ООН № 7-02	— " —	— " —
Устойчивость к воздействию внешних источников электромагнитного излучения и электромагнитная совместимость, Правила ЕЭК ООН № 10-03	— " —	— " —
Эффективность тормозных систем, Правила ЕЭК ООН № 13-10	— " —	— " —
Места крепления ремней безопасности, Правила ЕЭК ООН № 14-04 Правила ЕЭК ООН № 14-06	— " —	— " —



Приложение № 2

1	2	3
Оснащение транспортных средств удерживающими системами, Правила ЕЭК ООН № 16-04	Одобрение типа, Орган по сертификации механических транспортных средств и прицепов, их составных частей и предметов оборудования "САТР-ФОНД" Межотраслевого Фонда "Сертификация автотранспорта САТР", РОСС RU.0001.11MT02, Российская Федерация	E-RU.MT02.B.00373.P3 с 07.10.2013 г. по 25.09.2016 г.
Защита транспортного средства от несанкционированного использования, Правила ЕЭК ООН № 18-03	— " —	— " —
Передние противотуманные фары, Правила ЕЭК ООН № 19-03	— " —	— " —
Фонари заднего хода, Правила ЕЭК ООН № 23-00	— " —	— " —
Подголовники сидений, Правила ЕЭК ООН № 25-04	— " —	— " —
Оснащение звуковыми сигнальными приборами, Правила ЕЭК ООН № 28-00	— " —	— " —
Оснащение шинами, Правила ЕЭК ООН № 30-02*	— " —	— " —
Лампы накаливания, Правила ЕЭК ООН № 37-03	— " —	— " —
Задние противотуманные огни, Правила ЕЭК ООН № 38-00	— " —	— " —
Механизмы измерения скорости, Правила ЕЭК ООН № 39-00	— " —	— " —
Оснащение безопасными стеклами, Правила ЕЭК ООН № 43-00	— " —	— " —
Оснащение устройствами непрямого обзора, Правила ЕЭК ООН № 46-02	— " —	— " —
Оснащение устройствами освещения и световой сигнализации, Правила ЕЭК ООН № 48-03	— " —	— " —
Внешний шум, Правила ЕЭК ООН № 51-02	— " —	— " —



Приложение № 2

1	2	3
Общие требования безопасности к транспортным средствам вместимостью не более 22 пассажиров, Правила ЕЭК ООН № 52-01, кроме п.п. 5.1, 5.3, 5.6.1.1, 5.6.3.1, 5.7.1.1-5.7.1.7, 5.7.5-5.7.8, 5.9, 5.10 (для транспортных средств типа 2989, 29891, 29892, только для кабины транспортных средств типа 19729, 197291)	Одобрение типа, Орган по сертификации механических транспортных средств и прицепов, их составных частей и предметов оборудования "САТР-ФОНД" Межотраслевого Фонда "Сертификация автотранспорта САТР", РОСС RU.0001.11MT02, Российская Федерация	E-RU.MT02.B.00373.P3 с 07.10.2013 г. по 25.09.2016 г.
Специальные предупреждающие огни, Правила ЕЭК ООН № 65-00	— " —	— " —
Рулевое управление, Правила ЕЭК ООН № 79-01	— " —	— " —
Прочность сидений и их креплений, Правила ЕЭК ООН № 80-01	— " —	— " —
Выбросы, Правила ЕЭК ООН № 83-05 (уровень выбросов В) (экологический класс 4)	— " —	— " —
Фары ближнего и дальнего света, Правила ЕЭК ООН № 112-00	— " —	— " —
Уровень шума от качения шин, Правила ЕЭК ООН № 117-01*	— " —	— " —
Внутренний шум, пункт 2 приложения № 3 к ТР ТС 018/2011	— " —	— " —
Содержание вредных (загрязняющих) веществ в воздухе обитаемого помещения транспортного средства, пункт 3 приложения № 3 к ТР ТС 018/2011	— " —	— " —
Устойчивость, пункт 4 приложения № 3 к ТР ТС 018/2011	— " —	— " —
Вентиляция, отопление и кондиционирование, пункт 6 приложения № 3 к ТР ТС 018/2011	— " —	— " —



Приложение № 2

1	2	3
Требования к автомобилям скорой медицинской помощи, пункт 1.6 приложения № 6 к ТР ТС 018/2011	Одобрение типа, Орган по сертификации механических транспортных средств и прицепов, их составных частей и предметов оборудования "САТР-ФОНД" Межотраслевого Фонда "Сертификация автотранспорта САТР", РОСС RU.0001.11MT02, Российская Федерация	E-RU.MT02.B.00373.P3 с 07.10.2013 г. по 25.09.2016 г.
Требования к медицинским комплексам на шасси транспортных средств, пункт 1.10 приложения № 6 к ТР ТС 018/2011	— " —	— " —
Требования к транспортным средствам оперативно-служебным для перевозки лиц, находящихся под стражей, пункт 1.21 приложения № 6 к ТР ТС 018/2011	— " —	— " —
Требования к цветографическим схемам, опознавательным знакам, надписям, специальным световым и звуковым сигналам транспортных средств оперативных служб, пункт 2.4 приложения № 6 к ТР ТС 018/2011	— " —	— " —
Маркировка и возможность идентификации, приложение № 7 к ТР ТС 018/2011	— " —	— " —

* Допускается установка шин, соответствующих критериям размерности, минимально допустимого индекса нагрузки, минимальной скоростной категории и имеющих отличные от указанных подтверждающие соответствие документы, при наличии на шинах маркировки по Правилам ЕЭК ООН № 30 или 54, а также по Правилам ЕЭК ООН № 117 при условии предоставления в орган по сертификации информации об указанной маркировке.

Руководитель органа по сертификации

Б.В. Кисуленко

инициалы, фамилия

подпись



к одобрению типа транспортного средства № TC RU E-RU.MT02.00155

ОПИСАНИЕ МАРКИРОВКИ ТРАНСПОРТНОГО СРЕДСТВА

1. Место расположения и форма единого знака обращения на рынке государств - членов Таможенного союза:
Рядом с табличкой изготовителя.
Единый знак обращения на рынке государств - членов Таможенного союза наносится в соответствии с Решением Комиссии Таможенного союза от 15 июля 2011 г. № 711.
2. Место расположения таблички изготовителя:
Внутри кабины на верхней панели передка под правым противосолнечным козырьком.
3. Место расположения идентификационного номера:
 - 3.1. На табличке изготовителя.
 - 3.2. На арке правого переднего колеса.
4. Структура и содержание идентификационного номера (номеров) транспортных средств:

1	2	3	4	5	6	7	8	9	10	11	12	13	14	15	16	17
X	U	6	?	9	?	?	?	?	?	?	?	?	?	?	?	?

- поз. 1 - 3: Международный код изготовителя (WMI):
XU6 – Общество с ограниченной ответственностью "АВТОДОМ", Российская Федерация.
- поз. 4 - 9: Код типа транспортного средства:
396230 – для 39623;
197290 – для 19729;
197291 – для 197291;
298900 – для 2989;
298910 – для 29891;
298920 – для 29892.
- поз. 10: Год выпуска согласно Таблице 1 Приложения № 7 к ТР ТС 018/2011.
- поз. 11: Код сборочного завода:
1 – сборочный завод Общество с ограниченной ответственностью "АВТОДОМ", Российская Федерация;
2 – сборочный завод Открытое акционерное общество "УАЗ", Российская Федерация.
- поз. 12 - 17: Производственный номер транспортного средства.

Руководитель органа по сертификации

Б.В. Кисуленко

подпись

инициалы, фамилия

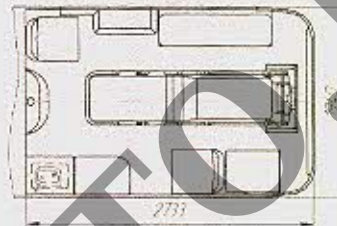
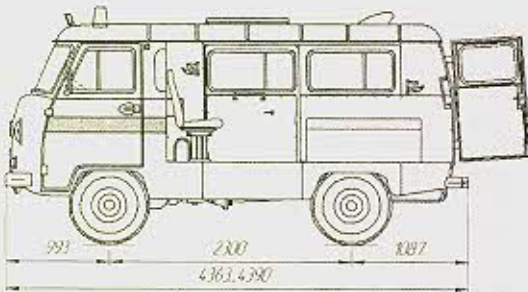
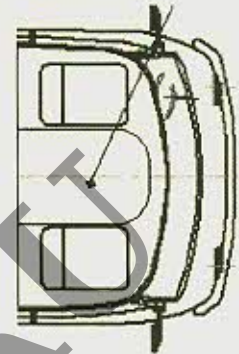
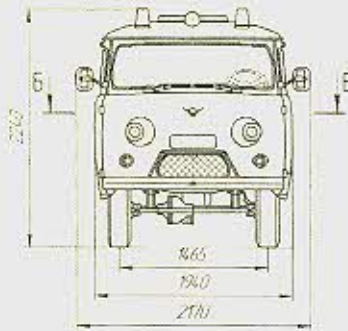


к одобрению типа транспортного средства № TC RU E-RU.MT02.00155

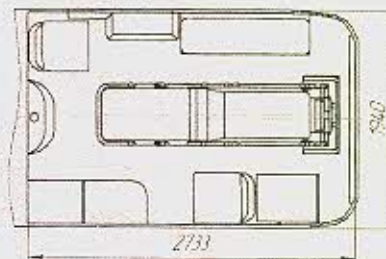
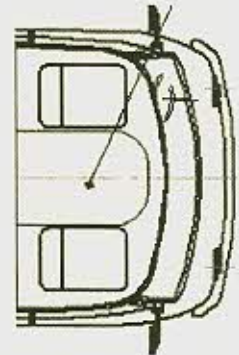
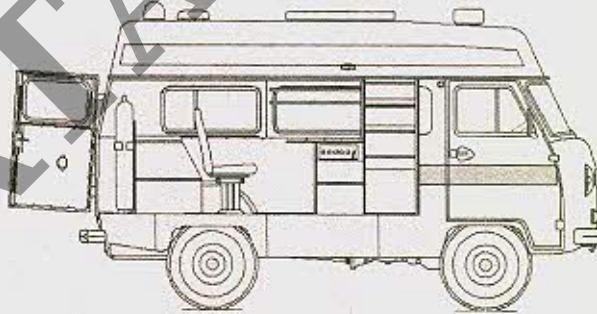
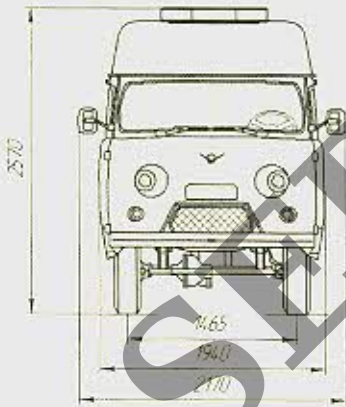
ОБЩИЙ ВИД ТРАНСПОРТНОГО СРЕДСТВА

УАЗ типа 39623

класс А

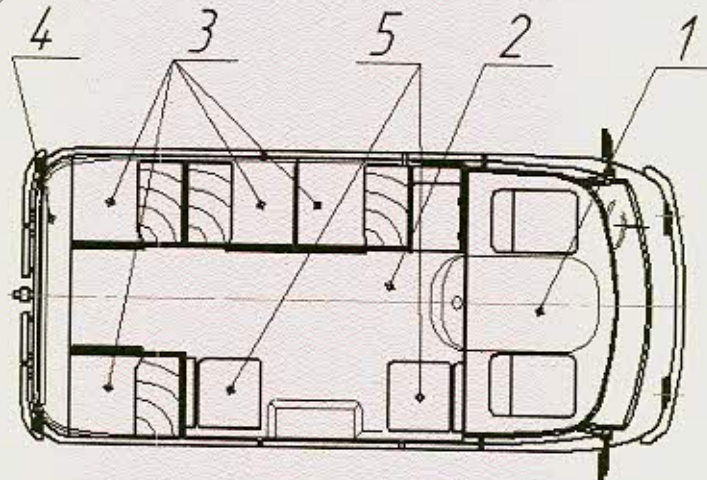
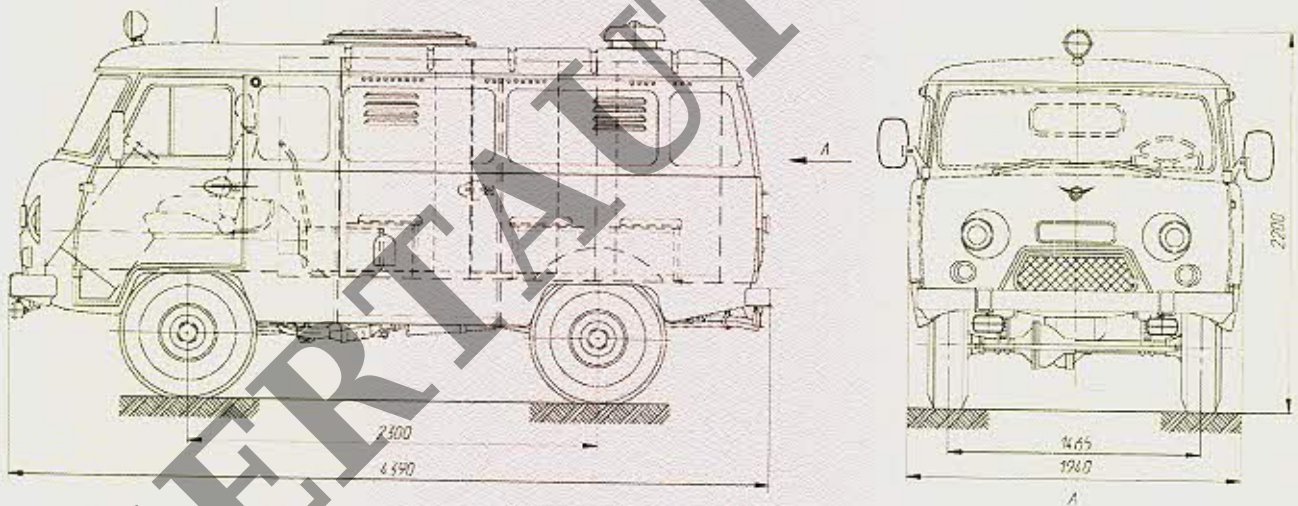
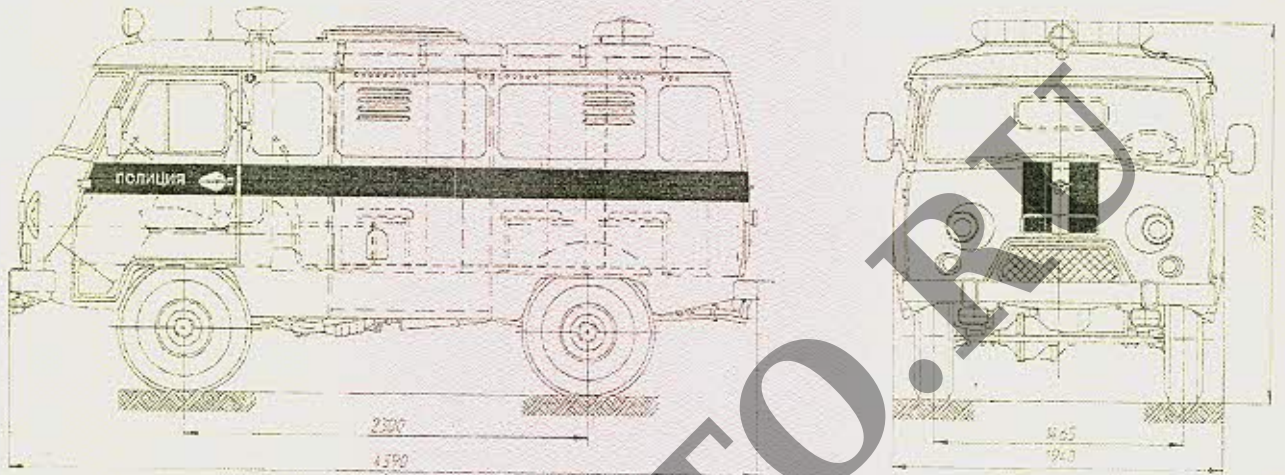


класс В



Приложение № 4

ОБЩИЙ ВИД ТРАНСПОРТНОГО СРЕДСТВА
УАЗ типа 19729

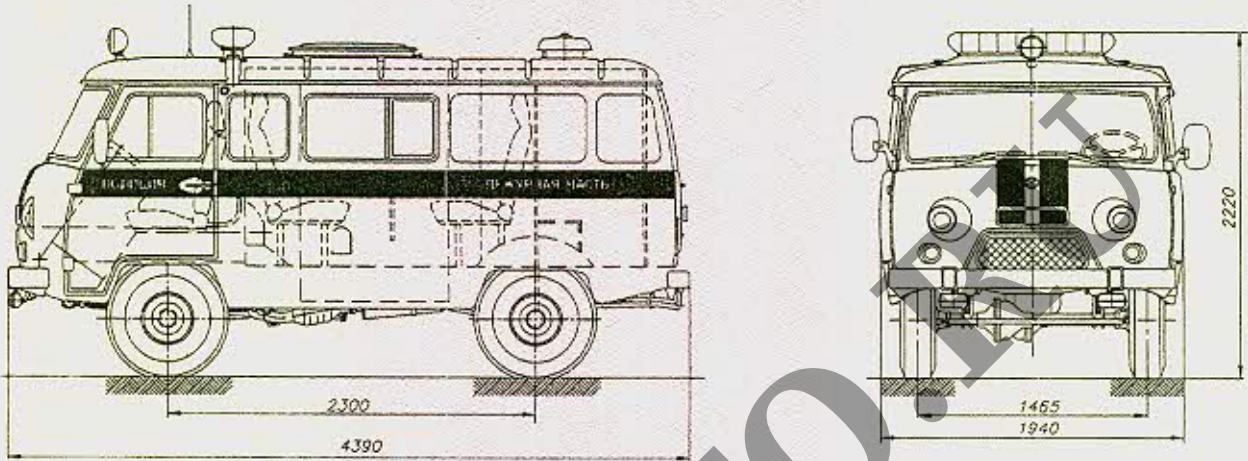


- 1 - Кабина водителя
- 2 - помещение кабины
- 3 - обзорная камера
- 4 - самостоятельный отсек
- 5 - сиденье

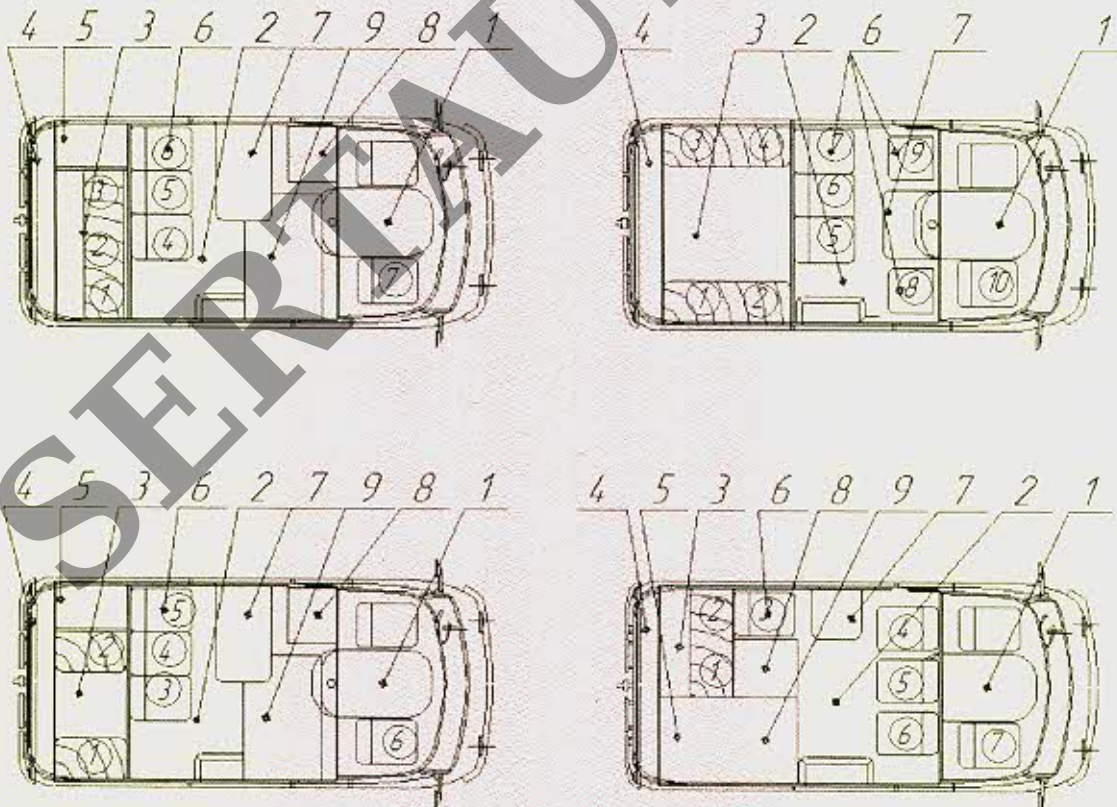


Приложение № 4

ОБЩИЙ ВИД ТРАНСПОРТНОГО СРЕДСТВА
УАЗ типа 197291



Варианты компоновки салона

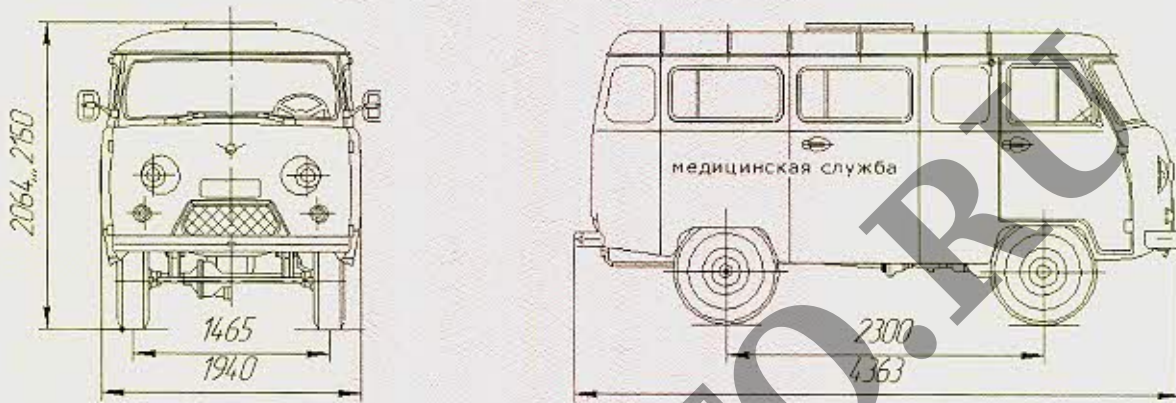


- 1 - Кабина водителя
- 2 - рабочий салон
- 3 - отсек для задержанных
- 4 - вспомогательный отсек
- 5 - вспомогательный отсек для оборудования
- 6 - сиденье
- 7 - рабочий стол
- 8 - шкаф для оборудования
- 9 - отсек для служебной собаки

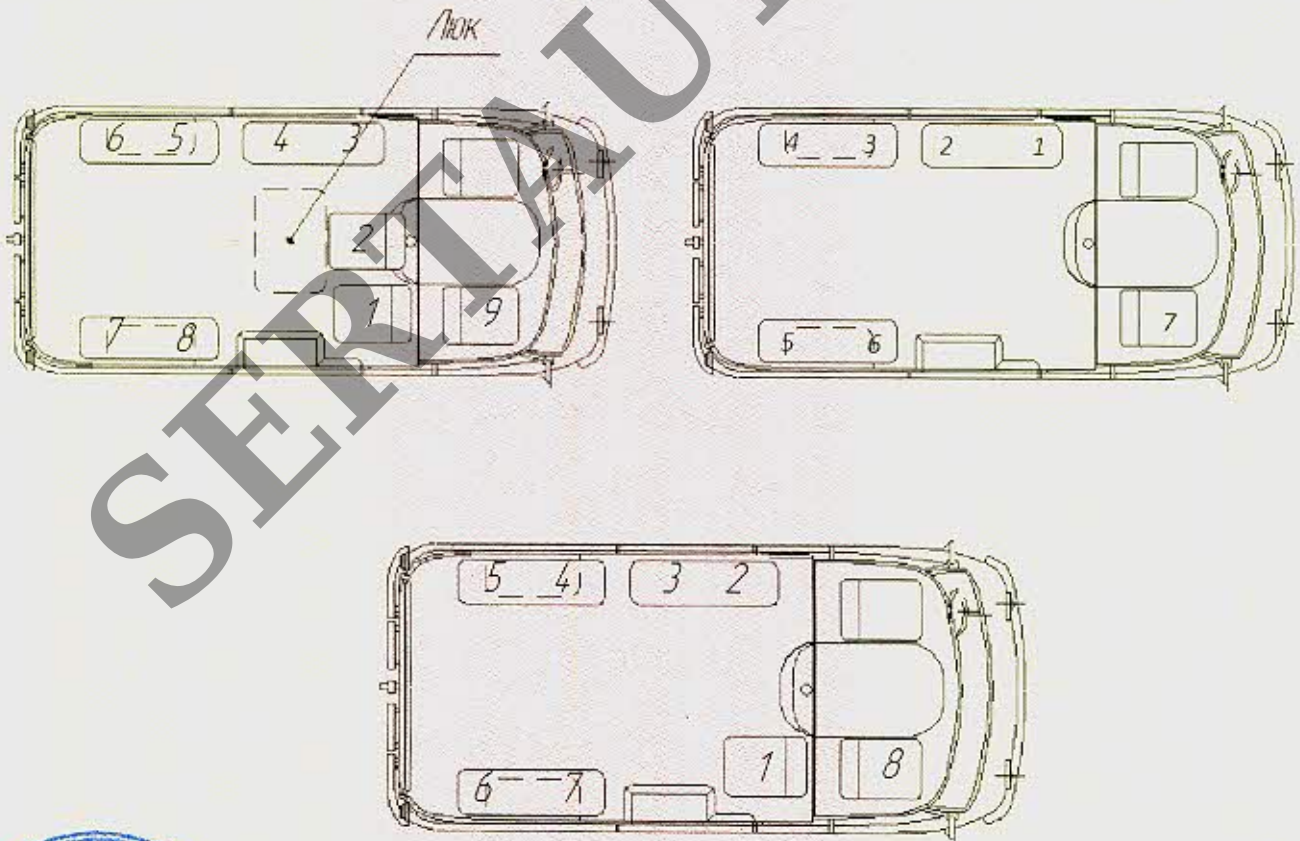


Приложение № 4

ОБЩИЙ ВИД ТРАНСПОРТНОГО СРЕДСТВА
УАЗ типа 2989

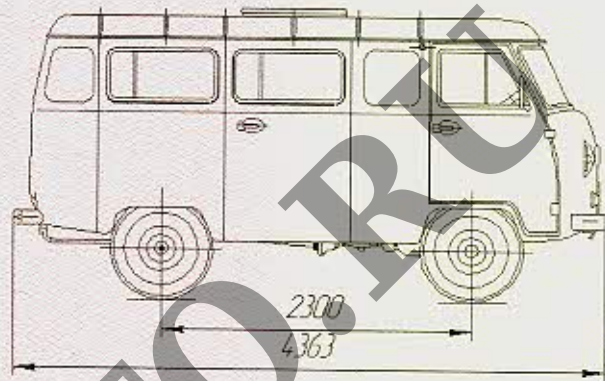
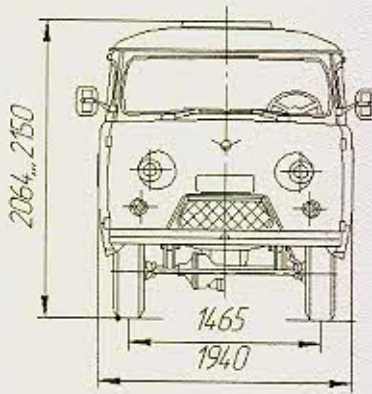


Варианты компоновки салона

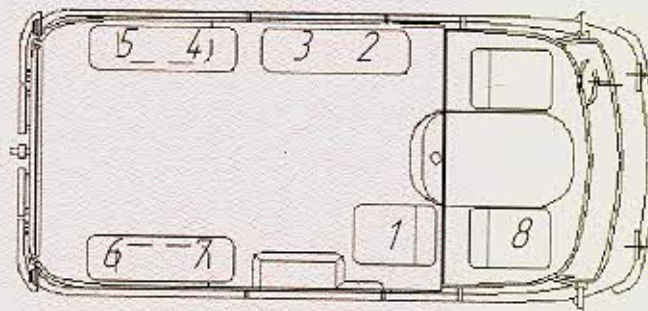
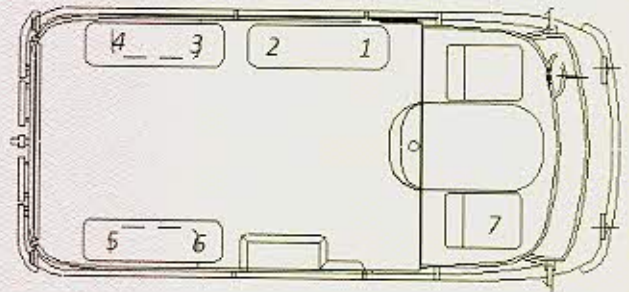
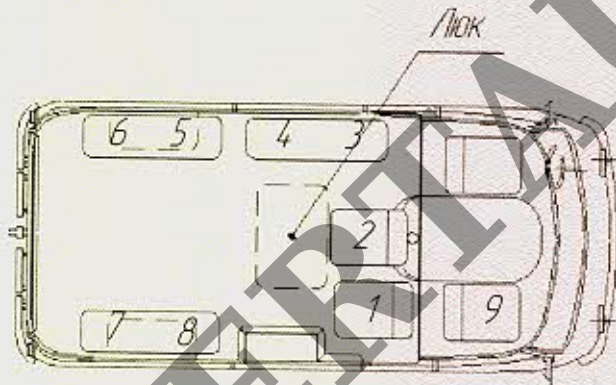


Приложение № 4

ОБЩИЙ ВИД ТРАНСПОРТНОГО СРЕДСТВА
УАЗ типа 29891

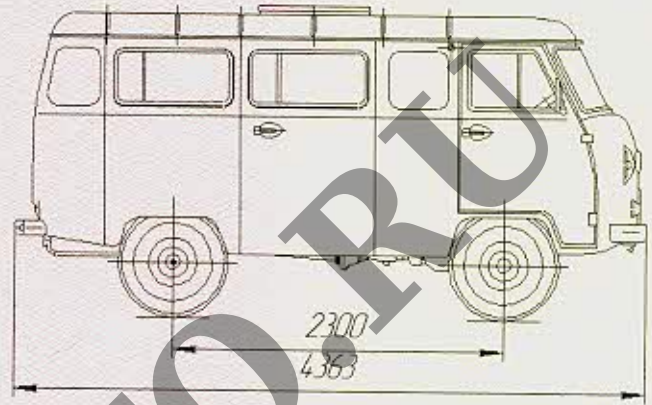
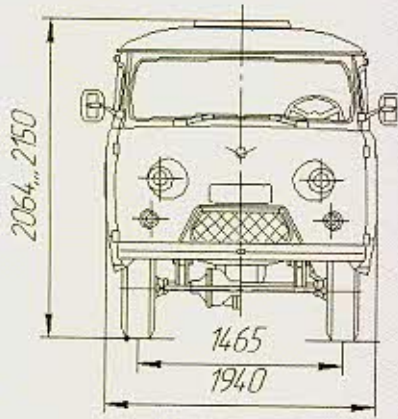


Варианты компоновки салона



Приложение № 4

ОБЩИЙ ВИД ТРАНСПОРТНОГО СРЕДСТВА
УАЗ типа 29892



Варианты компоновки салона

