

ОРГАН ПО СЕРТИФИКАЦИИ
продукции машиностроения ВНИИНМАШ (ОС «ПРОММАШ»)
№ РОСС RU.0001.11АЯ04 от 28.04.2003 г.
123007, г. Москва, ул. Шенюгина, д. 4, тел. (095) 256-14-77

РОСС RU.АЯ04.Е00219

16

июня

2004

Марка транспортного средства	—
Тип транспортного средства	3274-03
Категория транспортного средства	М₂ - автобус для маршрутных перевозок
Код ОКП	45 1724
Код VIN	X893274???0BF3???
Изготовитель и его адрес	ООО "Автосервис - Центр", 603058, г. Н. Новгород, ул. Новикова - Прибоя, д. 2, Российская Федерация

ОБЩИЕ ХАРАКТЕРИСТИКИ ТРАНСПОРТНОГО СРЕДСТВА

Колесная формула / ведущие колеса	4 x 2 / задние
Схема компоновки транспортного средства	полукапотная; расположение двигателя - переднее продольное
Тип кузова / количество дверей	цельнометаллический, сварной не несущей конструкции/ две двери кабины, пассажирская сдвижного или распашного типа справа и двустворчатая задняя

РОСС RU.АЯ04.Е00219

Количество мест для сидения	15+1				
Пассажировместимость, чел.	15				
Габаритные размеры, мм	5540				
- длина	5540				
- ширина	2075				
- высота	2200; 2500 – для авт. с высокой крышей				
База, мм	2900				
Колея передних / задних колес, мм	1700/1560				
Масса снаряженного транспортного средства, кг	2340-2480				
Полная масса транспортного средства, кг	3500				
Полная масса, приходящаяся:					
- на переднюю ось, кг	1300				
- на заднюю ось, кг	1200				
Двигатель (марка, тип)	ЗМЗ 4025.10	ЗМЗ 4026.10	ЗМЗ 4061.10	ЗМЗ 4063.10	ЗМЗ-40522
	четырёхтактный				
	карбюраторный, бензиновый				
- количество и расположение цилиндров;	4, рядное				
- рабочий объем, см ³	2445		2285		2464
- степень сжатия	6,7	8,2	8,0	9,5	9,3
Максимальная мощность, кВт (мин ⁻¹)	56,1 (4500)	63,4 (4500)	64,8 (4500)	72,2 (4500)	103,0 (5200)
Максимальный крутящий момент, Нм (мин ⁻¹)	164,6 (2400-2600)	172,0 (2400-2600)	168,5 (3500)	172,0 (3500)	200,0 (2500)
Топливо	неэтилированный бензин с октановым числом не менее				
	80	92	80		92
Система питания	карбюраторная				впрыск топлива с электронным управлением
Карбюратор (марка, тип)	К-151, К-151С, ДААЗ 4178-40		К-151Д		—
Воздушный фильтр(марка, тип)	ГАЗ, с сухим бумажным элементом				
	33021-1109010		33027-1109010		3110-1109010-10

РОСС RU.АЯ04.Е00219

для двигателей:	ЗМЗ 4025.10	ЗМЗ 4026.10	ЗМЗ 4061.10	ЗМЗ 4063.10	ЗМЗ-40522
Система зажигания	бесконтактная, транзисторная		микропроцессорная		
Катушка зажигания (марка, тип)	Б116, Б116-01, Б116-02, Б116Н, 3122.3705 или 4715.3705, 41.3705 или 27.3705		3012.3705 или 406.3705		
Коммутатор (марка, тип)	131.3734, 90.3734, 6420.3734, 131.3734-01, 94.3734 или 94.3934-01		—		
Датчик распределитель (марка, тип)	19 3706		—		
Свечи зажигания (марка, тип)	А14ВР, NР17УС		А14ДВР, LR17УС, WR8DC		
Блок управления (марка, тип)	—		МИКАС 7,1 209.3763-004, МКД-105		
Система выпуска и нейтрализации отработавших газов	основной и дополнительный глушители (для двиг. ЗМЗ-406– один глушитель), система нейтрализации отсутствует (для двиг. ЗМЗ-40522 - система нейтрализации)				
Основной глушитель (марка, тип)	36-1201010-01, с набивкой			2705- 1201010, с набивкой	
Дополнительный глушитель (марка, тип)	резонаторно-расширительного типа				
	3302-1202010			2705- 1202010	
	резонаторного типа				
Нейтрализатор (марка, тип)	—			3302- 1206002	
Двигатель (марка, тип)	ГАЗ-560	ГАЗ-5601	УМЗ-4215.10- 10	УМЗ-4215.10	
	четырёхтактный				
	с воспламенением от сжатия с турбонаддувом		карбюраторный, бензиновый		
	—	с промежуточ- ным охлаждением	—		
- количество и расположение цилиндров;	4, рядное				
- рабочий объем, см ³	2134		2890		
- степень сжатия	20,5		7,0		8,2
Максимальная мощность, кВт (мин ⁻¹)	70,0 (3800)	81,0 (3800)	65,4 (4000)	70,5 (4000)	
Максимальный крутящий момент, Нм (мин ⁻¹)	200,0 (2300)	250,0(2000)	196,0 (2200-2500)	206,0 (2200-2500)	
Топливо	дизельное		неэтилированный бензин с октановым числом не менее		
	—		80		92

РОСС RU.АЯ04.Е00219

	для двигателей:	ГАЗ-560	ГАЗ-5601	УМЗ-4215.10-10	УМЗ-4215.10
Система питания		непосредственный впрыск топлива			
Насос-форсунка (марка, тип)		SMT590/1			
Карбюратор (марка, тип)		—			
Турбокомпрессор (марка, тип)		ККК, K04 или C12			
Воздушный фильтр(марка, тип)		ГАЗ, с сухим бумажным элементом			
		33027-1109010		33021-1109010	

Система выпуска и нейтрализации отработавших газов	основной и дополнительный глушители		один глушитель
	система нейтрализации отсутствует	система нейтрализации	система нейтрализации отсутствует
Основной глушитель (марка, тип)	33078-1201010, без набивки	2705-1201010, с набивкой	36-1201010-01, с набивкой
Дополнительный глушитель (марка, тип)	резонаторно-расширительного типа		
	330242-1202010	2705-1202010	—
Нейтрализатор (марка, тип)	резонаторного типа		—
		3302421206002 Gillette 000A330.	—

	для двигателей:	УМЗ-4215.10-10	УМЗ-4215.10
Система зажигания		бесконтактная, транзисторная	
Катушка зажигания (марка, тип)		Б116, Б116-01, Б116-02, Б116Н, Б116Н-03, 3122.3705, 4715.3705, 41.3705 или 27.3705	
Коммутатор (марка, тип)		131.3734, 90.3734, 6420.3734, 131.3734-01 94.3734 или 94.3934-01	
Датчик распределитель (марка, тип)		19_3706 или 33_3706	
Свечи зажигания (марка, тип)		A11, N17YC	A17B, N17YC

Трансмиссия	механическая	
Сцепление	сухое, однодисковое, фрикционное, с гидравлическим приводом	
Коробка передач (марка, тип)	механическая пятиступенчатая, трехвальная, синхронизированная	
- число передач	5	
- передаточные числа		
	I -	4,050
	II -	2,340
	III -	1,395
	IV -	1,000
	V -	0,849
	задний ход	3,510
Главная передача (марка, тип)	одинарная, гипоидная	
- передаточное число главной передачи	4,556, 5,125	

РОСС RU.АЯ04.Е00219

Подвеска	зависимая, на двух продольных полуэллиптических рессорах, с гидравлическими телескопическими амортизаторами, со стабилизатором поперечной устойчивости или без него	
- передняя		
- задняя	зависимая, на двух продольных полуэллиптических рессорах с дополнительными рессорами, с гидравлическими телескопическими амортизаторами, со стабилизатором поперечной устойчивости	
Рулевое управление (марка, тип)	рулевой механизм "винт – гайка" на циркулирующих шариках – рейка-сектор", рулевой привод с гидроусилителем или без него	
Тормозные системы:		
- рабочая	двухконтурная, привод гидравлический, с вакуумным усилителем; тормозные механизмы передних колес - дисковые, задних колес – барабанные	
- запасная	каждый контур рабочей тормозной системы	
- стояночная	механический привод к тормозным механизмам задних колес	
Шины (тип, размер)		
- индекс несущей способности	175R 16C	185/75R 16C
- скоростная категория	98/96, 101/99	104/102
	L,M,N,Q	N
Дополнительное оборудование	вентиляционный люк в крыше, дополнительный отопитель, утеплитель облицовки радиатора	

автобус 3274-03

Описание маркировки транспортного средства приведено в приложении 2.
Общие виды транспортного средства на 3 листах приведены в приложении 3.

Заместитель руководителя органа Зам.
по сертификации

подпись

А.В. Куликов
инициалы, фамилия

А.Г. Пасько

РОСС RU.АЯ04.Е00219

Приложение № 2 к ”одобрению типа транспортного средства”

ОПИСАНИЕ МАРКИРОВКИ ТРАНСПОРТНОГО СРЕДСТВА

1. Место расположения и форма знака соответствия:

На табличке изготовителя. Знак соответствия выполняется по ГОСТ Р 50460 с указанием номера данного ”одобрения типа транспортного средства”.

2. Место расположения таблички изготовителя:

На задней стойке проема правой двери кабины под фиксатором замка.

3. Место расположения идентификационного номера (код VIN):

3.1. На табличке изготовителя.

3.2. На водосточном желобе над проемом правой сдвижной двери.

3.3. На рейке задней части крыши с правой стороны.

4. Структура и содержание идентификационного номера (номеров) транспортных средств:

1	2	3	4	5	6	7	8	9	10	11	12	13	14	15	16	17
X	8	9	3	2	7	4	0	F	?	0	B	F	3	?	?	?

поз. 1 - 3: X89 – WMI (международный идентификационный код изготовителя см. также поз. 12-14) ООО ”Автосервис - центр”, Российская Федерация

поз. 4 - 9: 32740F - тип транспортного средства

поз. 10: код года выпуска согласно ОСТ 37.001.269

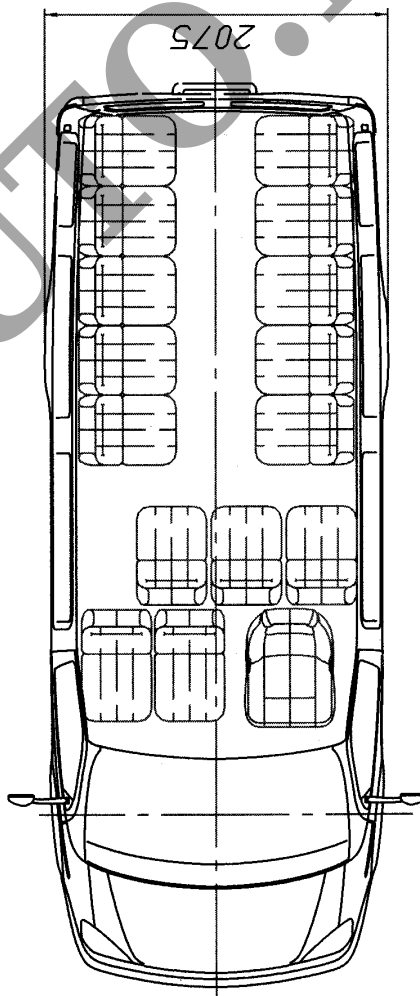
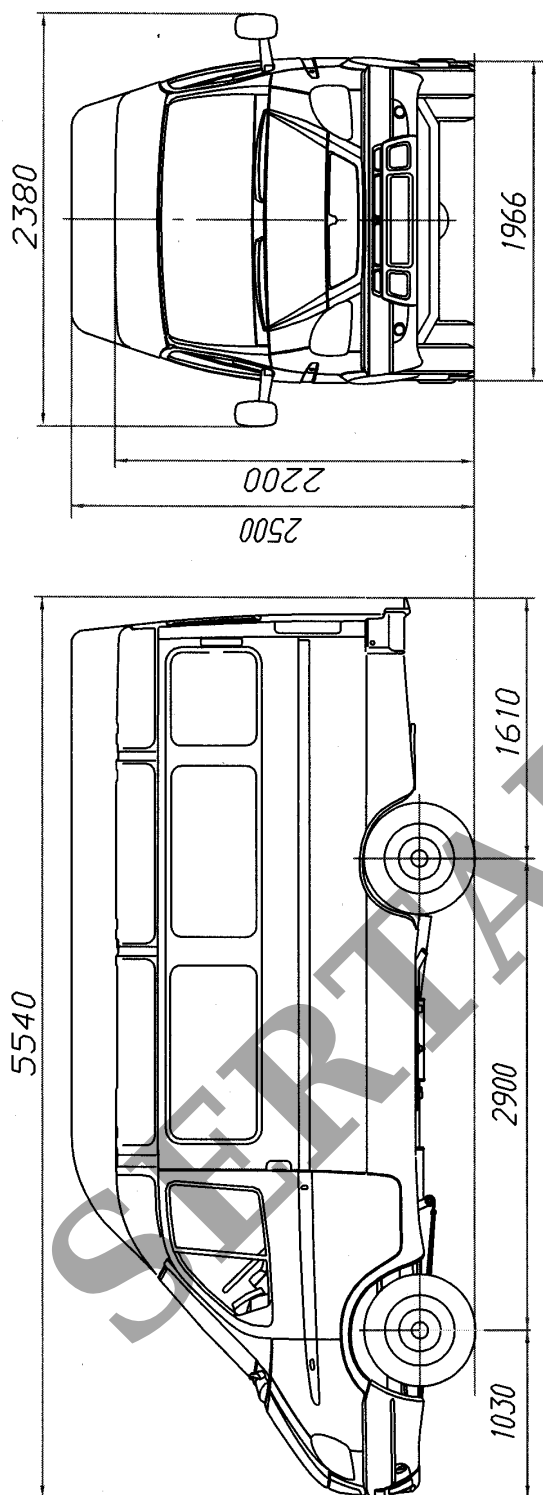
поз. 11: 0 – постоянный символ

поз. 12-14: BF3 – дополнение к WMI (совместно с поз. 1 - 3 составляет идентификационный код изготовителя с программой производства транспортных средств до 500 шт. в год)

поз. 15 - 17: производственный номер транспортного средства

Приложение № 3 к "одобрению
типа транспортного средства"

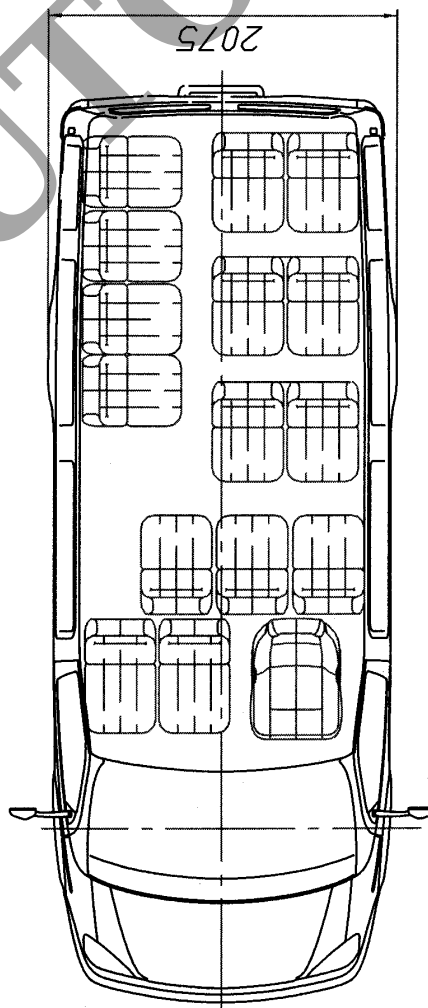
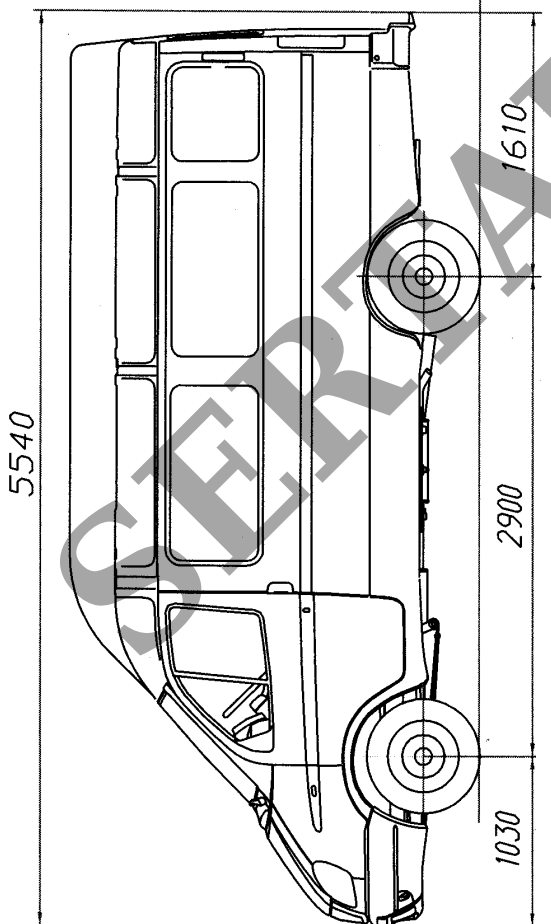
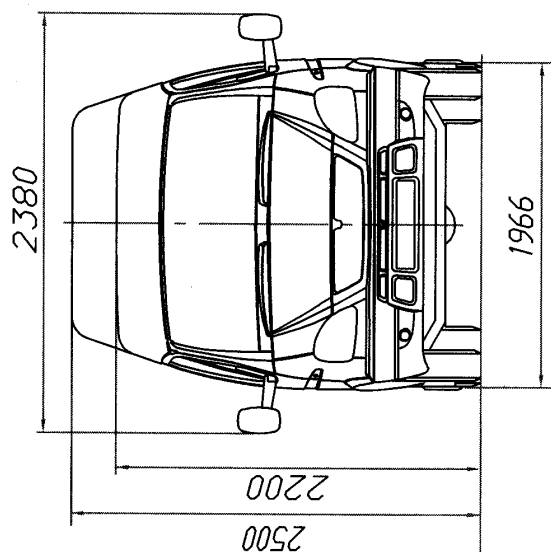
№ РОСС RU.АЯ04.Е00219



Автобус 3274-03

Приложение № 3 к "одобрению
типа транспортного средства"

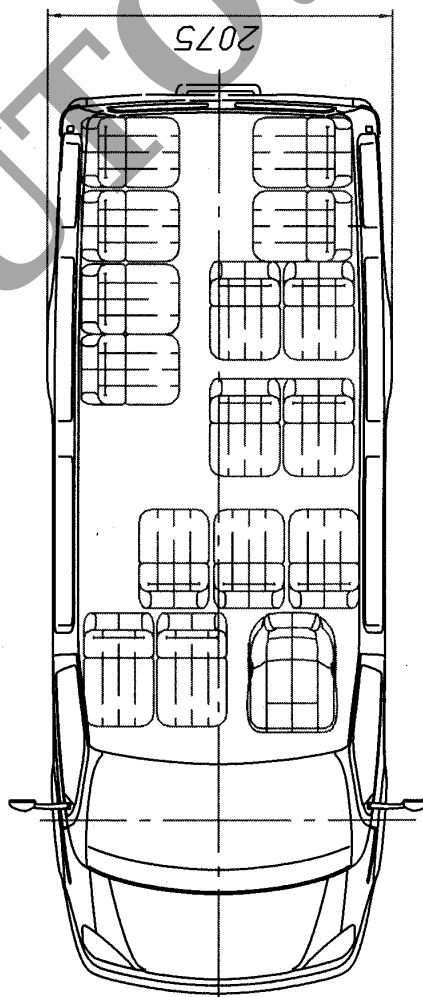
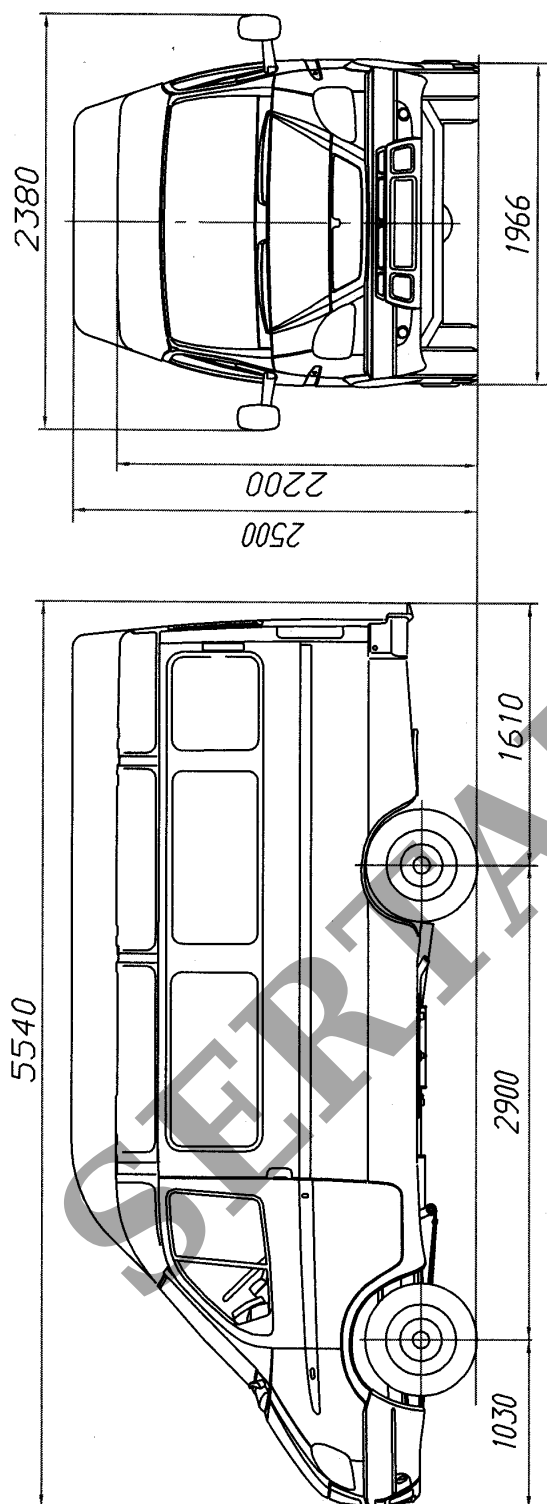
№ РОСС RU.АЯ04.Е00219



АВТОбус 3274-03

Приложение № 3 к "одобрению
типа транспортного средства"

№ РОСС RU.АЯ04.Е00219



АВТОбУС 3274-03