

ОРГАН ПО СЕРТИФИКАЦИИ
продукции машиностроения ВНИИНМАШ (ОС «ПРОММАШ»)
№ РОСС RU.0001.11АЯ04 от 28.04.2003 г.
123007, г. Москва, ул. Шеногина, д. 4, тел: (095) 256-14-77

РОСС RU.АЯ04.Е00228

21

июня

2004 г.

Марка транспортного средства	—
Тип транспортного средства	3280-000010, 32804-0000010
Шасси	ГАЗ-33074
Код VIN	X9A...
Категория транспортного средства	М3 - не относится к транспортным средствам общественного пользования – маршрутным транспортным средствам
Код ОКП	45 1786
Изготовитель и его адрес	ЗАО НПП "Семар" 606650, г. Семенов, Нижегородской обл., ул. Промышленная, 6, Российская Федерация

ОБЩИЕ ХАРАКТЕРИСТИКИ ТРАНСПОРТНОГО СРЕДСТВА

Колесная формула / ведущие колеса	4 x 2 / задние
Схема компоновки транспортного средства	капотная; расположение двигателя - переднее продольное, кабина водителя полужакрытого типа

РОСС RU.АЯ04.Е00228

для моделей:	3280-0000010	32804-0000010
Тип кузова / количество дверей	закрытый, цельнометаллический, сварной / три распашные: одна дверь водителя с левой стороны, одна пассажирская с правой стороны и одна в задней стенке кузова	
	пассажирский	оборудован для ритуальных услуг
Количество мест для сидения	21+1	12+1
Пассажировместимость, чел.	28	12

Габаритные размеры, мм

- длина	6705
- ширина	2380
- высота	3030

База, мм	3770
Колея передних / задних колес, мм	1630/1690

Масса снаряженного транспортного средства, кг	4100	4340
Полная масса транспортного средства, кг	6590	5920
Распределение полной массы, кг		
- на переднюю ось	1760	1800
- на заднюю ось	4830	4120

Двигатель (марка, тип)	ЗМЗ-513.10 карбюраторный, четырехтактный, бензиновый	
- количество и расположение цилиндров	8, V образное, под углом 90°	
- рабочий объем, см ³	4250	
- степень сжатия	7,6	
Максимальная мощность, кВт (мин ⁻¹)	87,5 (3200)	
Максимальный крутящий момент, Нм (мин ⁻¹)	274,7 (3250)	
Топливо	неэтилированный бензин с октановым числом не менее 80	

Система питания	карбюраторная	
Карбюратор (марка, тип)	K135МУ, двухкамерный, вертикальный, с падающим потоком	
Воздушный фильтр (марка, тип)	ГАЗ-3307-1109010, сухой, с бумажным фильтрующим элементом 3102-1109013	

РОСС RU.АЯ04.Е00228

Система зажигания	бесконтактная, транзисторная
Распределитель	24.3706-10
Катушка зажигания (марка, тип)	Б-116 или Б116-01 или Б116-02 или Б116-03 или Б116Н или 3122.3705 или 41.3705
Коммутатор (марка, тип)	131.3734 или 131.3734-01 или 90.3734 или 94.3734 или 94.3734-01
Свечи зажигания (марка, тип)	А 11-Р
Система выпуска и нейтрализации отработавших газов	основной и дополнительный глушители; система нейтрализации отсутствует
Основной глушитель (марка, тип)	ГАЗ-33078-1201010, прямооточный резонаторно-расширительного типа
Дополнительный глушитель (марка, тип)	ГАЗ-52-03-1201010
Трансмиссия	механическая
Сцепление	ГАЗ-53-1601090-11, сухое, однодисковое, фрикционное, с гидравлическим приводом
Коробка передач (марка, тип)	ГАЗ-3307-1700010, механическая, 4-х ступенчатая, с ручным управлением
- число передач	4
- передаточные числа	I - 6,55
	II - 3,09
	III - 1,71
	IV - 1,00
	задний ход - 7,77
Главная передача (марка, тип)	ГАЗ-53-2402010-10, одинарная, гипоидная
- передаточное число главной передачи	6,17
Подвеска	
- передняя	зависимая, на двух продольных полуэллиптических рессорах, с гидравлическими телескопическими амортизаторами;
- задняя	зависимая, на двух продольных полуэллиптических рессорах, с дополнительными рессорами, с гидравлическими телескопическими амортизаторами
Рулевое управление (марка, тип)	ГАЗ-33-7-3400014, глобоидальный червяк с трехгребневым роликом, рулевой привод без усилителя
Тормозные системы:	
- рабочая	двухконтурная, с гидравлическим приводом. АБС (Knorr - Bremse), тормозные механизмы всех колес барабанного типа
- запасная	каждый из контуров рабочей тормозной системы;
- стояночная	механический привод к тормозным механизмам задних колес

РОСС RU.АЯ04.Е00228

Шины

– размер			8,25 R 20	
– марка	КИ-55А. У-2, КИ-111	БИ-367, И-397	БИ-367	И-397, КИ-63, ИК-6АМО
– индекс несущей способности	130/128	130/128	125/122	125/122
– скоростная категория	J	К	К	J

Дополнительное оборудование:

стеклоочиститель, система обдува и омыватель ветрового стекла; зеркала заднего вида; звуковой сигнал; система отопления и вентиляции, дополнительное специальное оборудование (32804)

автобус 3280-0000010, 32804-0000010

Описание маркировки транспортного средства приведено в приложении 2.
Общие виды транспортных средств на 2 листах приведены в приложении 3.

Заместитель руководитель органа
по сертификации

Зам.

А.В. Куликов

А.Г. Пасько

подпись

инициалы, фамилия

РОСС RU.АЯ04.Е00228

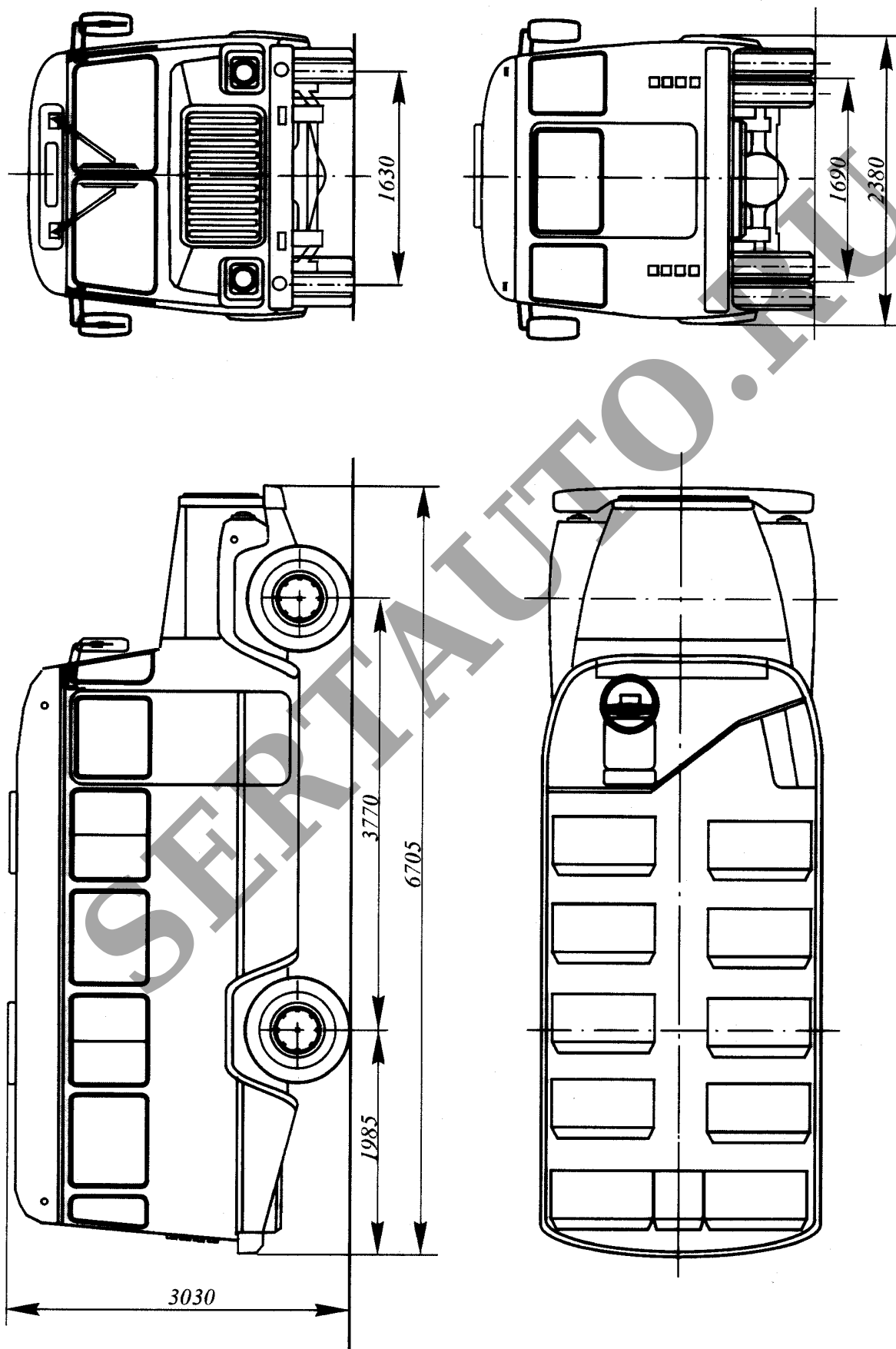
Приложение № 2 к "одобрению типа транспортного средства"

ОПИСАНИЕ МАРКИРОВКИ ТРАНСПОРТНОГО СРЕДСТВА

1. Место расположения и форма знака соответствия:
рядом с табличкой изготовителя, в верхней части перегородки кабины водителя с правой стороны по ходу движения. Знак соответствия выполняется по ГОСТ Р 50460.
2. Место расположения таблички изготовителя:
в верхней части перегородки кабины водителя с правой стороны по ходу движения.
3. Место расположения идентификационного номера (код VIN):
 - 3.1. На табличке изготовителя.
 - 3.2. Под капотом, на щите передка, с правой стороны по ходу движения.
 - 3.3. В верхней части перегородки кабины водителя с правой стороны по ходу движения.
4. Структура и содержание идентификационного номера транспортного средства:

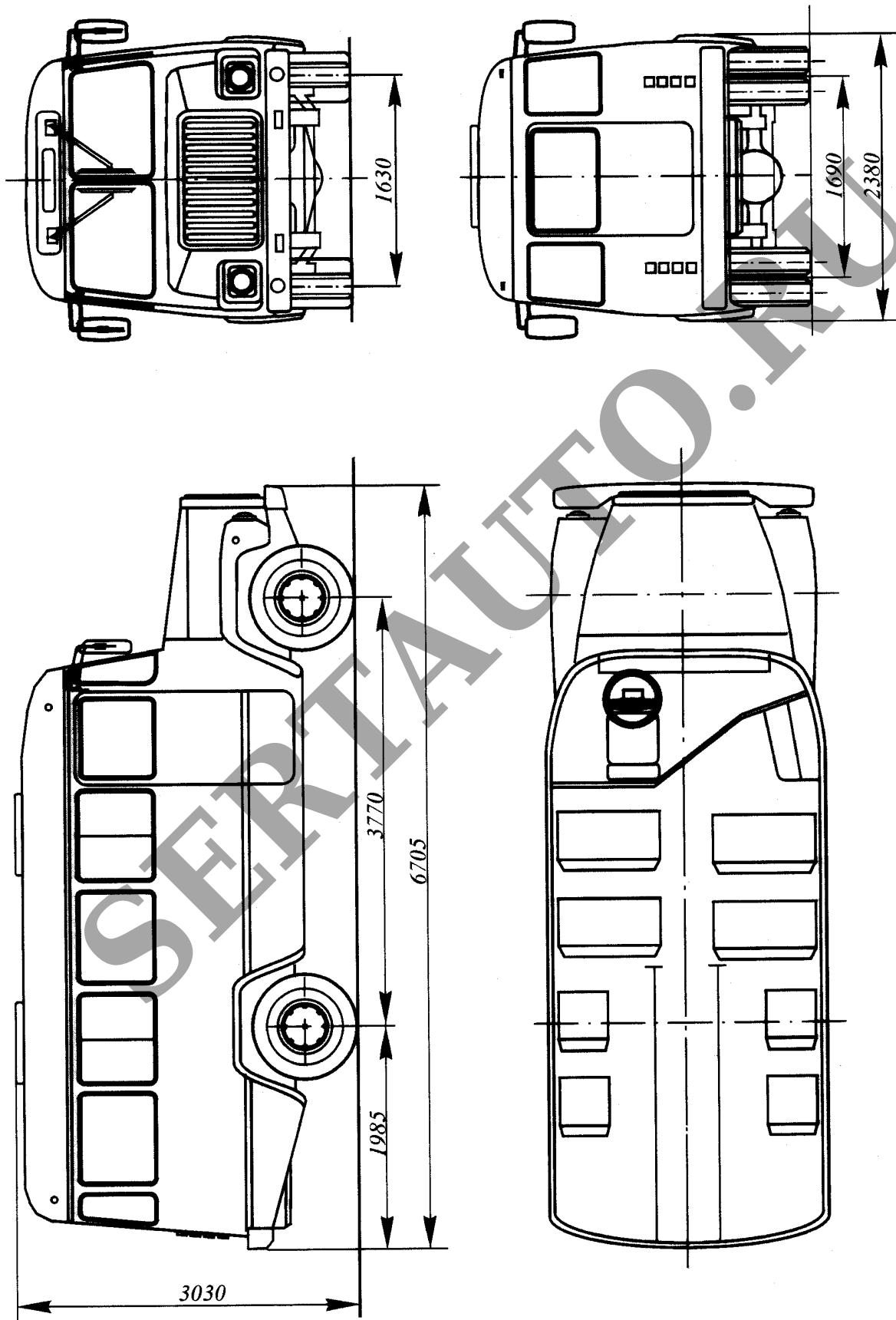
1	2	3	4	5	6	7	8	9	10	11	12	13	14	15	16	17
X	9	A	3	2	8	0	?	?	?	0	?	?	?	?	?	?

- поз. 1 - 3: WMI (международный код изготовителя):
X9A – ЗАО НПЦ "СЕМАР", Российская Федерация
- поз. 4 - 9: 3280?? - тип транспортного средства:
00 – для 3280-0000010;
VX – для 32804-0000010
- поз. 10: код года выпуска по ОСТ 37.001.269
- поз. 11: постоянный символ – 0
- поз. 12 - 17: производственный номер транспортного средства



Автобус 3280-0000010

№ РОСС RU.АЯ04.Е00228



Автобус 32804-0000010