

**ОРГАН ПО СЕРТИФИКАЦИИ**  
**продукции машиностроения ВНИИНМАШ (ОС «ПРОММАШ»)**  
№ РОСС RU.0001.11АЯ04 от 28.04.2003 г.  
123007, г. Москва, ул. Шеногина, д. 4, тел. (095) 256-14-77

**РОСС RU.АЯ04.Е00226**

20

июня

2004

Марка транспортного средства	—
Тип транспортного средства	<b>3262</b>
Код VIN	<b>X893262???0BA9???</b>
Категория транспортного средства	<b>М<sub>2</sub> (3262-0000010-01, 3262-0000010-02- класс В, автобус для маршрутных перевозок; 3262-0000010 - не относится к транспортным средствам общественного пользования – маршрутным транспортным средствам)</b>
Код ОКП	<b>45 1713 (3262-0000010-01, 3262-0000010-02) 45 1786 (3262-0000010)</b>
Изготовитель и его адрес	<b>ООО "Феникс-2000" 603045, г. Н. Новгород, ул. Федосеенко, 34А, Российская Федерация</b>

**ОБЩИЕ ХАРАКТЕРИСТИКИ ТРАНСПОРТНОГО СРЕДСТВА**

Колесная формула / ведущие колеса	4 x 2 / задние
Схема компоновки транспортного средства	полукапотная; расположение двигателя - переднее продольное
Тип кузова / количество дверей	цельнометаллический, сварной не несущей конструкции, пятидверный / две двери кабины, пассажирская сдвижного или распашного типа справа и одна двустворчатая задняя

## РОСС RU.АЯ04.Е00226

для модификаций:	3262-0000010, 3262-0000010-01		3262-0000010-02					
Количество мест для сидения	13+1		15+1					
Пассажировместимость, чел.	13		15					
Габаритные размеры, мм								
- длина	5540							
- ширина	2075							
- высота	2200; 2500 – для авт. с высокой крышей							
База, мм	2900							
Колея передних / задних колес, мм	1700/1560							
Масса снаряженного транспортного средства, кг	2340-2510		2340-2480					
Полная масса транспортного средства, кг	3500							
Полная масса транспортного средства, приходящаяся:								
- на переднюю ось, кг	1200							
- на заднюю ось, кг	2300							
<b>Двигатель</b> (марка, тип)	ЗМЗ-4025.10	ЗМЗ-4026.10	ЗМЗ-4061.10	ЗМЗ-4063.10	ЗМЗ-40522	IVECO-Sofim 8140.43C	ГАЗ-560	ГАЗ-5601
	четырёхтактный							
	карбюраторный, бензиновый				с воспламенением от сжатия с турбонаддувом		с воспламенением от сжатия с турбонаддувом, с промежуточным охлаждением	
	4, рядное							
- количество и расположение цилиндров	2445		2285		2464	2800	2134	
- рабочий объем, см <sup>3</sup>	6,7	8,2	8,0	9,5	9,3	19,0	20,5	
- степень сжатия	56,1 (4500)	63,4 (4500)	64,8 (4500)	72,2 (4500)	103,0 (5200)	78,0 (3600)	70,0 (3800)	81,0 (3800)
Максимальная мощность, кВт (мин <sup>-1</sup> )	164,6 (2400-2600)	172,0 (2400-2600)	168,5 (3500)	172,0 (3500)	200,0 (2500)	250,0 (1800)	200,0 (2300)	250,0 (2000)
Максимальный крутящий момент, Нм (мин <sup>-1</sup> )	неэтилированный бензин с октановым числом не менее				дизельное			
Топливо	80	92	80	92	—			

## РОСС RU.АЯ04.Е00226

для двигателей:	ЗМЗ-4025.10	ЗМЗ-4026.10	ЗМЗ-4061.10	ЗМЗ-4063.10	ЗМЗ-40522	IVECO-Sofim 8140.43C	ГАЗ-560	ГАЗ-5601
<b>Система питания</b>	карбюраторная				впрыск топлива с электронным управлением	непосредственный впрыск топлива		
Карбюратор (марка, тип)	К-151, К-151С, ДААЗ 4178-40		К-151Д		—			
Насос-форсунка (марка, тип)	—				SMT590/1			
ТНВД (марка, тип)	—				Bosch, R 824		—	
Турбокомпрессор (марка, тип)	—				Garrett, CT 20; Mitsubishi, Turbo TF или KKK, K03		KKK, K04 или C12	
Форсунки (марка, тип)	—				Bosch, DSLA 134 PV или DSLA 134		—	
Воздушный фильтр (марка, тип)	ГАЗ, с сухим бумажным элементом							
	33021-1109010	33027-1109010	3110-1109010-10 или 3302-1109010-10					
<b>Система зажигания</b>	бесконтактная, транзисторная		микропроцессорная			—		
Катушка зажигания (марка, тип)	Б116, Б116-01, Б116-02, Б116-03, Б116Н, 3122.3705, 41.3705, 27.3705 или 4715.3705		3012.3705 или 406.3705			—		
Коммутатор (марка, тип)	131.3734, 90.3734, 6420.3734, 131.3734-01, 94.3734 или 94.3934-01		—			—		
Датчик распределитель (марка, тип)	19__3706		—			—		
Свечи зажигания (марка, тип)	A14BP, NR17YC		A14ДВР, LR17YC, WR8DC			—		
Блок управления (марка, тип)	—		МИКАС 7,1 209.3763-004, МКД-105		МИКАС 7,1		—	

## РОСС RU.АЯ04.Е00226

для двигателей:		ЗМЗ-4025.10	ЗМЗ-4026.10	ЗМЗ-4061.10	ЗМЗ-4063.10	ЗМЗ-40522	IVECO-Sofim 8140.43C	ГАЗ-560	ГАЗ-5601
<b>Система выпуска и нейтрализации отработавших газов</b>		основной и дополнительный глушители (для ЗМЗ-406 – один глушитель), система нейтрализации отсутствует				основной и дополнительный глушители (для IVECO-Sofim 8140.43C – один глушитель), система нейтрализации		основной и дополнительный глушители, система нейтрализации отсутствует	основной и дополнительный глушители, система нейтрализации
Основной глушитель (марка, тип)		36-1201010-01, с шумопоглощающей набивкой				2705-1201010 с шумопоглощающей набивкой	3302-1201010 с набивкой	33078-1201010 без набивки	2705-1201010, с шумопоглощающей набивкой
		резонаторно-расширительного типа							
Дополнительный глушитель (марка, тип)		3302-1202010	—	—	—	2705-1202010	—	330242-1202010	2705-1202010
		резонаторного типа							
Нейтрализатор (марка, тип)		—	—	—	—	3302.1206002	Iveco 5003990 42 Kemira-CCE КТТ 2206	—	330242.1206002 или Gillette 000A330
<b>Двигатель</b> (марка, тип)		УМЗ-4215.10-10	УМЗ-4215.10	УМЗ-4175	УМЗ-4216				
		четырехтактный							
		карбюраторный, бензиновый							
		4, рядное							
- количество и расположение цилиндров		2890		2445		2890			
- рабочий объем, см <sup>3</sup>		7,0		8,2					
- степень сжатия		65,4 (4000)		70,5 (4000)		62,5 (4000)		77,6 (4000)	
Максимальная мощность, кВт (мин <sup>-1</sup> )		196,0 (2200-2500)		206,0 (2200-2500)		173,6 (2200-2500)		210,7 (2200-2500)	
Максимальный крутящий момент, Нм (мин <sup>-1</sup> )									
Топливо		неэтилированный бензин с октановым числом не менее							
		80		92					
	для двигателей:	УМЗ-4215.10-10	УМЗ-4215.10	УМЗ-4175	УМЗ-4216				
<b>Система питания</b>		карбюраторная				впрыск топлива с электронным управлением			
Карбюратор (марка, тип)		К-151Т		К-151С		—			

## РОСС RU.АЯ04.Е00226

Воздушный фильтр (марка, тип)	ГАЗ, с сухим бумажным элементом	
	33021-1109010	3110-1109010-10 или 3302-1109010-10
<b>Система зажигания</b>	бесконтактная, транзисторная	
Катушка зажигания (марка, тип)	Б116, Б116-01, Б116-02, Б116-03, Б116Н, 3122.3705, 41.3705, 27.3705 или 4715.3705	микропроцес- сорная 3012.3705 или 406.3705
Коммутатор (марка, тип)	131.3734, 90.3734, 6420.3734, 131.3734-01, 94.3734 или 94.3934-01	—
Датчик распределитель (марка, тип)	19__3706 или 33__3706	—
Свечи зажигания (марка, тип)	A11, N17YC	NR15YC, WR7BC
Блок управления (марка, тип)	—	МИКАС 7,1
<b>Система выпуска и нейтрализации отработавших газов</b>	один глушитель, система нейтрализации отсутствует	
Основной глушитель (марка, тип)	36-1201010-01, с шумопоглощающей набивкой	основной и дополнительный глушители, система нейтрализации 2705-1201010 с шумопоглоща- ющей набивкой
Дополнительный глушитель (марка, тип)	резонаторно-расширительного типа —	2705-1202010 резонаторного типа
Нейтрализатор (марка, тип)	—	3302.1206002
<b>Трансмиссия</b>	механическая	
Сцепление	ЗМЗ, сухое, однодисковое, фрикционное, с гидравлическим приводом	
Коробка передач (марка, тип)	ГАЗ, механическая пятиступенчатая, трехвальная, синхронизированная	
- число передач	5	
- передаточные числа		
I -	4,050	
II -	2,340	
III -	1,395	
IV -	1,000	
V -	0,849	
задний ход	3,510	
Главная передача (марка, тип)	одинарная, гипоидная	
- передаточное число главной передачи	4,556 или 5,125	
<b>Подвеска</b>		
- передняя	зависимая, на продольных полуэллиптических рессорах, с гидравлическими телескопическими амортизаторами, со стабилизатором поперечной устойчивости или без него	
- задняя	зависимая, на продольных полуэллиптических рессорах, с гидравлическими телескопическими амортизаторами, со стабилизатором поперечной устойчивости или без него	

## РОСС RU.АЯ04.Е00226

**Рулевое управление**  
(марка, тип) рулевой механизм "винт – шариковая гайка – рейка – сектор",  
рулевой привод с гидроусилителем или без него

**Тормозные системы:**

- рабочая двухконтурная, привод гидравлический, с вакуумным усилителем; тормозные механизмы передних колес - дисковые, задних колес – барабанные (с антиблокировочной системой или без нее);
- запасная каждый из контуров рабочей тормозной системы;
- стояночная механический привод к тормозным механизмам задних колес

**Шины (тип, размер)**

- индекс несущей способности
- скоростная категория

175R 16C	185/75R 16C
98/96, 101/99	104/102
L, M, N, Q	N

**Дополнительное оборудование** вентиляционный люк в крыше, дополнительный отопитель,  
утеплитель облицовки радиатора

автобус 3262

Описание маркировки транспортного средства приведено в приложении 2.  
Общие виды транспортного средства на 3 листах приведены в приложении 3.

Заместитель руководителя  
органа по сертификации

Зам.

**А.В. Куликов**

подпись

инициалы, фамилия

**А.Г. Пасько**

## РОСС RU.АЯ04.Е00226

Приложение № 2 к "одобрению типа транспортного средства"

## ОПИСАНИЕ МАРКИРОВКИ ТРАНСПОРТНОГО СРЕДСТВА

## 1. Место расположения и форма знака соответствия:

На табличке изготовителя, расположенной на задней стойке проема левой двери кабины под фиксатором замка. Знак соответствия выполняется по ГОСТ Р 50460 с указанием номера данного "одобрения типа транспортного средства".

## 2. Место расположения таблички изготовителя:

На задней стойке проема левой двери кабины под фиксатором замка.

## 3. Место расположения идентификационного номера (код VIN):

3.1. На табличке изготовителя.

3.2. На водосточном желобе над проемом правой сдвижной двери.

3.3. На рейке задней части крыши с правой стороны по ходу движения автомобиля.

## 4. Структура и содержание идентификационного номера (номеров) транспортных средств:

1	2	3	4	5	6	7	8	9	10	11	12	13	14	15	16	17
X	8	9	3	2	6	2	0	?	?	0	B	A	9	?	?	?

поз. 1 - 3: X89 – WMI (международный идентификационный код изготовителя, см. также поз. 12-14) – ООО "Феникс-2000", Российская Федерация

поз. 4 - 7: 3262 – тип транспортного средства

поз. 8 - 9: варианты типа: 00 – для 3262-0000010;  
0M – для 3262-0000010-01;  
0A – для 3262-0000010-02

поз. 10: код года выпуска по ОСТ 37.001.269

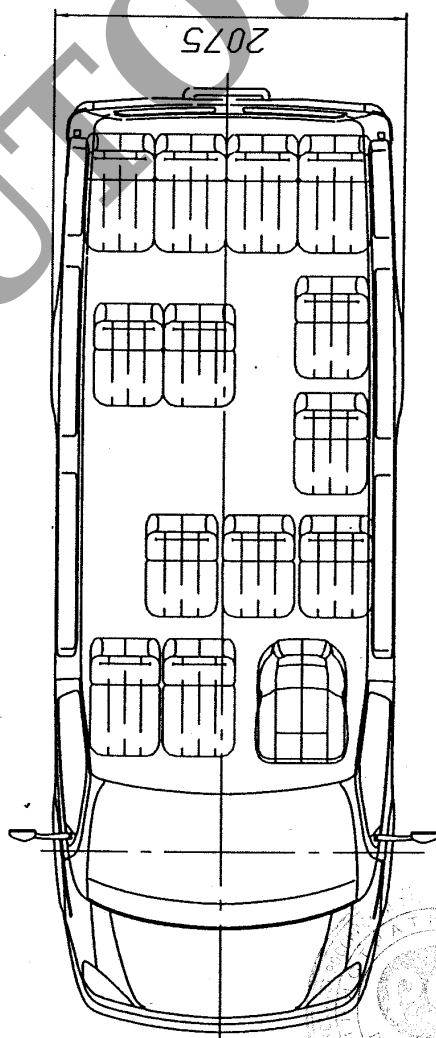
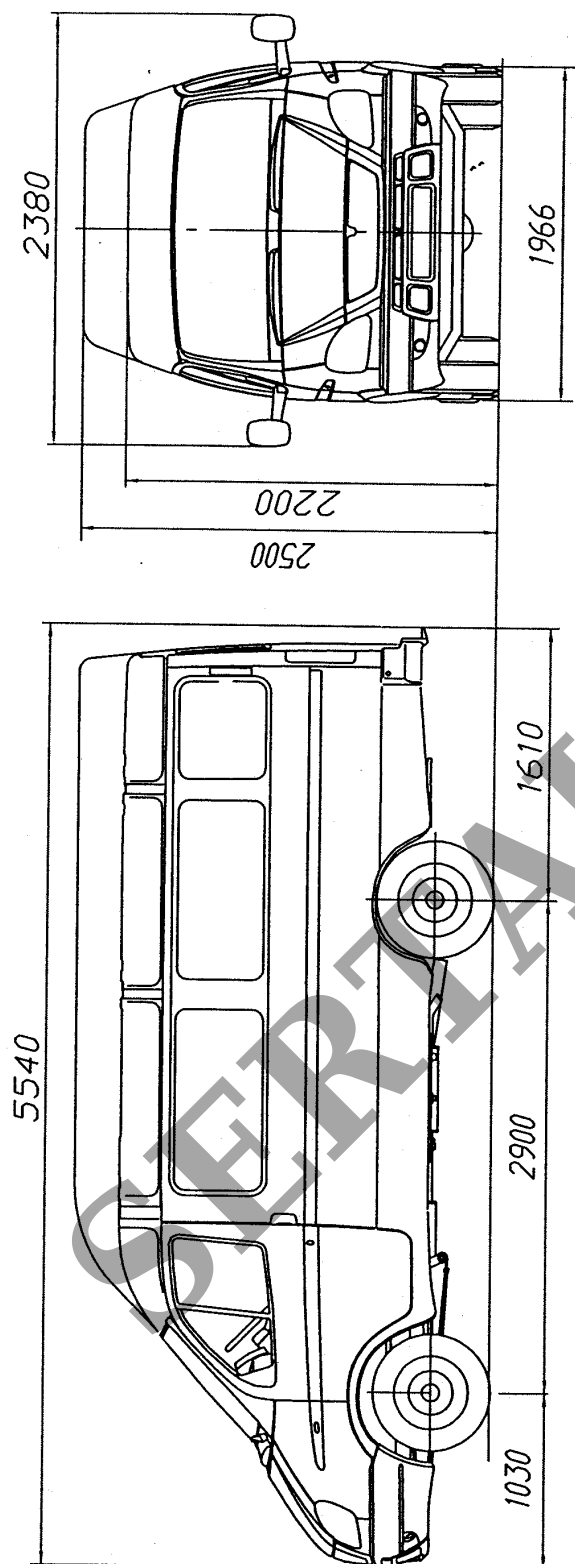
поз. 11: постоянный символ – 0

поз. 12 - 14: BA9 (совместно с поз. 1-3 составляет идентификационный код изготовителя с программой производства до 500 ед. в год)

поз. 15 - 17: производственный номер транспортного средства

Приложение № 3 к "одобрению  
типа транспортного средства"

№ РОСС RU.АЯ04.Е00226

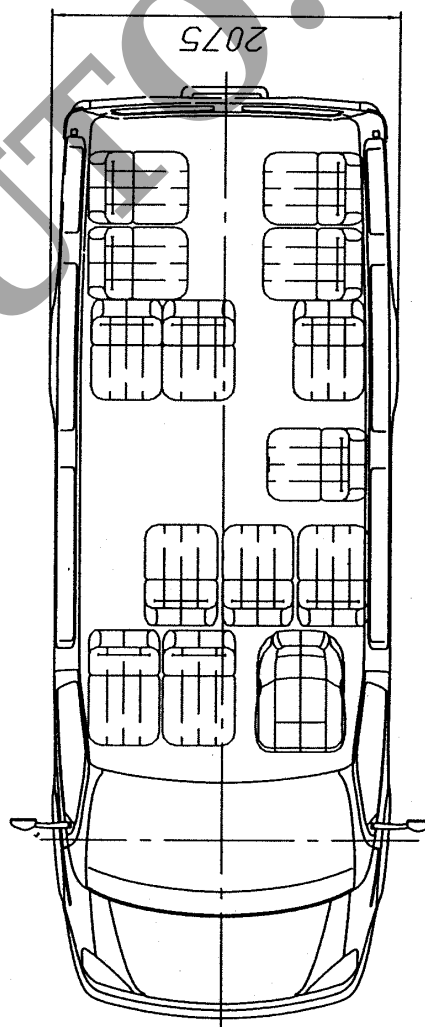
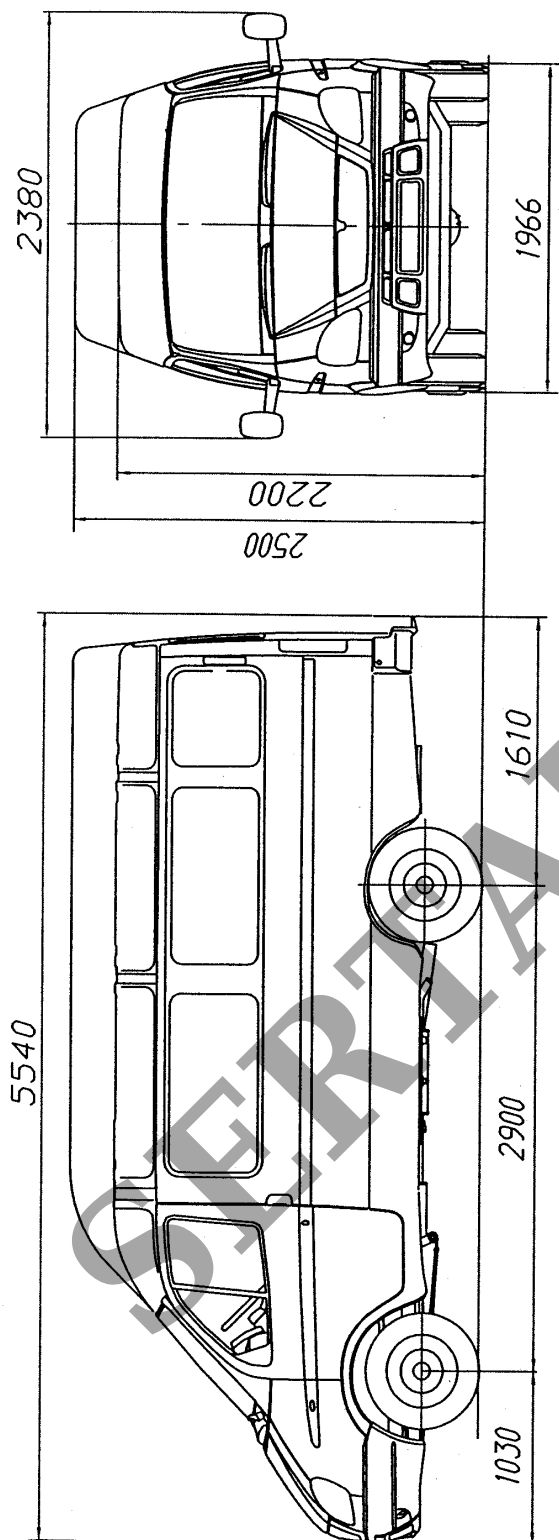


Автобус 3262-0000010



Приложение № 3 к "одобрению  
типа транспортного средства"

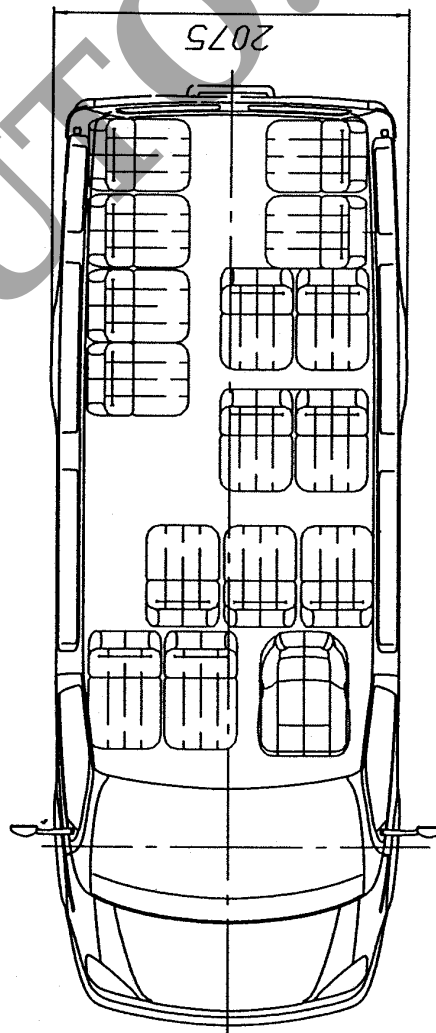
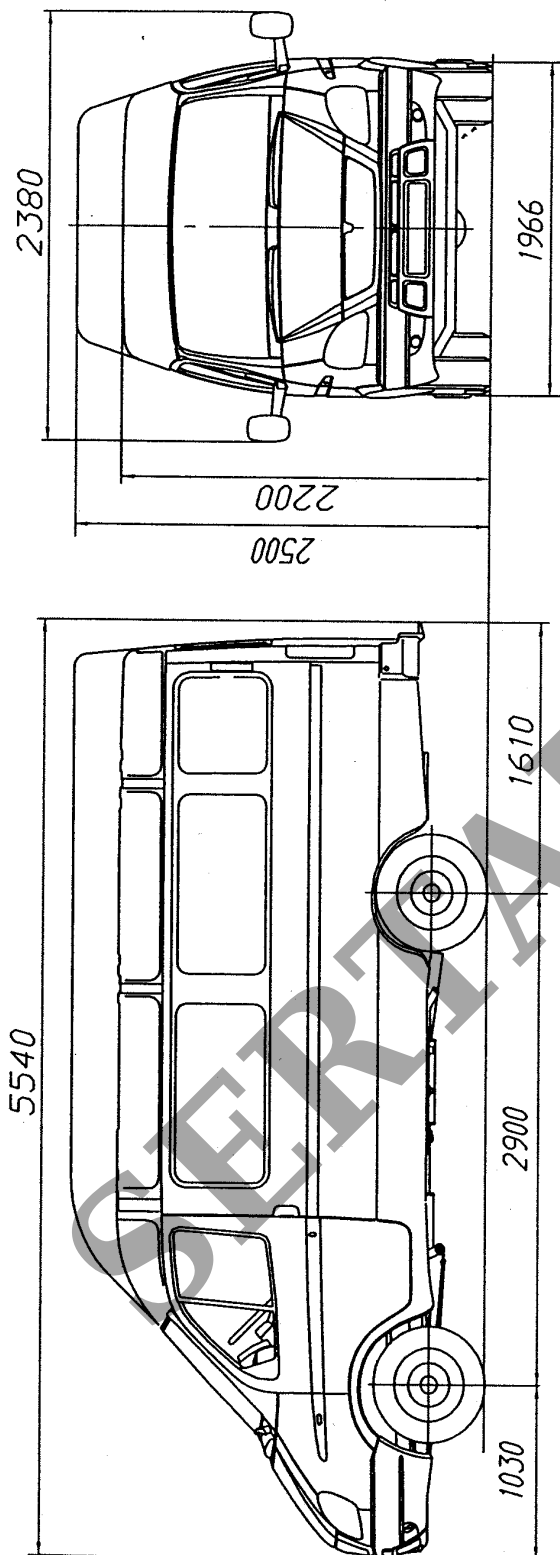
№ РОСС RU.АЯ04.Е00226



Автобус 3262-0000010-01

Приложение № 3 к "одобрению  
типа транспортного средства"

№ РОСС RU.АЯ04.Е00226



АВТОбус 3262-0000010-02