

ТАМОЖЕННЫЙ СОЮЗ

ОДОБРЕНИЕ ТИПА ТРАНСПОРТНОГО СРЕДСТВА



№ TC RU E-RU.ГА06.01360

Срок действия с 04 февраля 2022 г. по 03 февраля 2025 г.

ОРГАН ПО СЕРТИФИКАЦИИ

продукции

Общества с ограниченной ответственностью "Центр сертификации машин" (ОС ООО "ЦСМ")

юридический адрес: 127490, Россия, город Москва, улица Пестеля, дом 6Б, этаж 1, помещение V; фактический

адрес: 127490, Россия, город Москва, улица Пестеля, дом 6Б, этаж 1, помещение V;

тел.: +7 4992033331 / факс: +7 4992033331;

электронная почта: 2760929@mail.ru; аттестат аккредитации № РОСС RU.0001.11ГА06

ТРАНСПОРТНЫЕ СРЕДСТВА

МАРКА	—
КОММЕРЧЕСКОЕ НАИМЕНОВАНИЕ	ОСА (Омские Самосвальные Автоприцепы)
ТИП	3028
МОДИФИКАЦИИ	3028S1, 3028T1, 3028Y1
КАТЕГОРИЯ	O ₁
ЭКОЛОГИЧЕСКИЙ КЛАСС	—
ЗАЯВИТЕЛЬ И ЕГО АДРЕС	Индивидуальный предприниматель Мартынов Илья Алексеевич, ОГРНИП 315554300018426, место жительства: 644001, Омская область, городской округ город Омск, город Омск, улица 13-я Линия, дом 37, корпус 6, офис 14, Российская Федерация, фактический адрес: 644031, Омская область, городской округ город Омск, город Омск, улица Лескова, дом 4, Российская Федерация, тел.: +7 (913) 639-28-56, факс: +7 (913) 639-28-56, электронная почта: 380720@mail.ru
ИЗГОТОВИТЕЛЬ И ЕГО АДРЕС	Индивидуальный предприниматель Мартынов Илья Алексеевич, место жительства: 644001, Омская область, городской округ город Омск, город Омск, улица 13-я Линия, дом 37, корпус 6, офис 14, Российская Федерация, фактический адрес: 644031, Омская область, городской округ город Омск, город Омск, улица Лескова, дом 4, Российская Федерация
ПРЕДСТАВИТЕЛЬ ИЗГОТОВИТЕЛЯ И ЕГО АДРЕС	—
СБОРОЧНЫЙ ЗАВОД И ЕГО АДРЕС	644031, Омская область, городской округ город Омск, город Омск, улица Лескова, дом 4, Российская Федерация
ПОСТАВЩИК СБОРОЧНЫХ КОМПЛЕКТОВ И ЕГО АДРЕС	—

соответствуют требованиям технического регламента Таможенного союза "О безопасности колесных транспортных средств".

Действие данного ОДОБРЕНИЯ ТИПА ТРАНСПОРТНОГО СРЕДСТВА распространяется на серийно выпускаемую продукцию.

Данное ОДОБРЕНИЕ ТИПА ТРАНСПОРТНОГО СРЕДСТВА без приложений недействительно.

Приложение № 1. Общие характеристики транспортного средства

Приложение № 2. Перечень документов, явившихся основанием для оформления ОДОБРЕНИЯ ТИПА ТРАНСПОРТНОГО СРЕДСТВА

Приложение № 3. Описание маркировки транспортного средства

Приложение № 4. Общий вид транспортного средства на одной странице

ДОПОЛНИТЕЛЬНАЯ ИНФОРМАЦИЯ

Транспортные средства не предназначены для перевозки опасных грузов.

Наименование транспортного средства, определяемое его назначением: прицеп для легкового автомобиля грузовой, прицеп для легкового автомобиля лодочный.

Руководитель органа по сертификации

Е.А. Самофалова

инициалы, фамилия

Дата оформления « 13 » января 2022 г.

ОДОБРЕНИЕ ТИПА ТРАНСПОРТНОГО СРЕДСТВА УТВЕРЖДЕНО.

Внесена запись в реестр за № TC RU E-RU.ГА06.01360 от « 04 » февраля 2022 г.

Руководитель

РОССТАНДАРТА

А.П. Шалаев

(заместитель Руководителя)

наименование уполномоченного органа
государственного управления

инициалы, фамилия

СВЕДЕНИЯ О СЕРТИФИКАТЕ ЭП

Сертификат: 01D7E03A0DE2C79000000CF00060002
Кому выдан: Самофалова Екатерина Александровна
Действителен: с 23.11.2021 до 23.11.2022

Подлинник электронного документа, подписанного ЭП,
хранится в системе электронного документооборота
Федерального агентства по техническому регулированию и
метрологии

СВЕДЕНИЯ О СЕРТИФИКАТЕ ЭП

Сертификат: 02A929B5000BAEF7814AB38FF70B046437
Кому выдан: Шалаев Антон Павлович
Действителен: с 27.12.2021 до 27.12.2022

ОБЩИЕ ХАРАКТЕРИСТИКИ ТРАНСПОРТНОГО СРЕДСТВА

для модификаций	3028S1	3028T1	3028Y1
Количество осей/колес	1 / 2		
Исполнение загрузочного пространства	грузовая платформа с днищем или без, с бортами или без, с каркасом и тентом или без, со съёмными ложементами или роликами или без них	рама с ложементами или роликами, с передней опорой или без	открытая рама с устройствами крепления, со съёмными аппаратами или без
Назначение	—; перевозка водно-моторной техники (для варианта исполнения с ложементами или роликами)	перевозка водно-моторной техники	—

для модификаций	3028S1	3028T1	3028Y1
Габаритные размеры, мм			
– длина	1250...6000		1250...2750
– ширина	1200...2100		
– высота	600...2500	600...1300	600...1050
Колея колес 1-ой оси, мм	1025...1925		

Масса транспортного средства в снаряженном состоянии, кг	100...500		
Технически допустимая максимальная масса транспортного средства, кг	275...750		
Технически допустимая максимальная масса, приходящаяся на каждую из осей транспортного средства, начиная с передней оси, кг			
– на 1-ую ось	250...725		

Подвеска	
1-ая ось (Описание)	зависимая, рессорная или независимая, резино-жгутовая

Шины	обозначение размера	индекс несущей способности для максимально допустимой нагрузки	обозначение категории скорости
			175/70R13
175/70R14	H		
	195/65R15	91	R или Q
	185/75R16C	104 / 102	

Приложение № 1

Оборудование транспортного средства	опорная стойка дышла; страховочные цепи; противооткатные упоры по заказу; две дополнительных опорных стойки; четыре дополнительных опорных стойки; запасное колесо
--	--

Руководитель органа по сертификации

Е.А. Самофалова

инициалы, фамилия

СВЕДЕНИЯ О СЕРТИФИКАТЕ ЭП

Сертификат: 01D7E03A0DE2C790000000CF00060002
Кому выдан: Самофалова Екатерина Александровна
Действителен: с 23.11.2021 до 23.11.2022

**Перечень документов, явившихся основанием для оформления
ОДОБРЕНИЯ ТИПА ТРАНСПОРТНОГО СРЕДСТВА**

Элементы объектов технического регулирования, в отношении которых установлены требования безопасности	Наименование и происхождение документа, подтверждающего соответствие	Номер документа и дата выпуска
1	2	3
Интерфейс, пункт 15 TP ТС 018/2011	Декларация о соответствии, Индивидуальный предприниматель Мартынов Илья Алексеевич, Российская Федерация	ЕАЭС № RU Д-RU.PA01.B.06365/22 с 12.01.2022 по 11.01.2026
Световозвращатели, Правила ООН № 3-02	Сообщение, Центральный научно-исследовательский автомобильный и автотранспортный институт (НАМИ), Российская Федерация	E22 3R-02 94142 от 21.12.1994
	Сообщение, RDW, Нидерланды	E4-3R-02 24806 Ext.00 от 09.05.2016
	Сообщение, Ministere de L'Equipement, du Logement de L'Amenagement du Territoire et des Transports, Французская Республика	ПА E2 0287115 от 17.11.1987
	Сертификат соответствия, Орган по сертификации продукции автомобилестроения Ассоциации "Научно-технический центр "РЕСПЕКТ", РОСС RU.0001.11MT30, Российская Федерация	ЕАЭС RU C-PL.MT30.B.00190/20 с 15.01.2020 по 14.01.2024
Устройства для освещения заднего регистрационного знака, Правила ООН № 4-00	Сообщение, RDW, Нидерланды	E4-4R-00 24806 Ext.00 от 09.05.2016
	Сертификат соответствия, Орган по сертификации продукции автомобилестроения Ассоциации "Научно-технический центр "РЕСПЕКТ", РОСС RU.0001.11MT30, Российская Федерация	ЕАЭС RU C-PL.MT30.B.00190/20 с 15.01.2020 по 14.01.2024
Указатели поворота, Правила ООН № 6-01	Сообщение, Федеральное агентство по техническому регулированию и метрологии, Российская Федерация	E22 6R 01 17501 от 22.02.2017 E22 R6 01 07541 от 15.11.2007
	Сообщение, RDW, Нидерланды	E4-6R-01 24806 Ext.00 от 09.05.2016

Приложение № 2

1	2	3
Указатели поворота, Правила ООН № 6-01 (продолжение)	Сертификат соответствия, Орган по сертификации продукции автомобилестроения Ассоциации "Научно-технический центр "РЕСПЕКТ", РОСС RU.0001.11MT30, Российская Федерация	EAЭС RU C-PL.MT30.B.00190/20 с 15.01.2020 по 14.01.2024
Габаритные огни, сигналы торможения, Правила ООН № 7-02	Сообщение, Федеральное агентство по техническому регулированию и метрологии, Российская Федерация	E22 7R 02 A, R 06521 Ext.3 от 05.06.2013 E22 7R 02 R1 17501 от 22.02.2017 E22 7R 02 S1 17501 от 22.02.2017 E22 R7 02 05549 от 21.03.2005 E22 R7 02 07541 от 15.11.2007 E22 R7-02 07541 от 15.11.2007
	Сообщение, RDW, Нидерланды	E4-7R-02 24806 Ext.00 от 09.05.2016
	Сертификат соответствия, Орган по сертификации продукции автомобилестроения Ассоциации "Научно-технический центр "РЕСПЕКТ", РОСС RU.0001.11MT30, Российская Федерация	EAЭС RU C-PL.MT30.B.00190/20 с 15.01.2020 по 14.01.2024
Оснащение шинами*, Правила ООН № 30-02	Сообщение, Ministry of Transport of the Czech Republic, Чешская Республика	E8*30R02/20*5532*00 от 06.04.2020
	Сертификат соответствия, Орган по сертификации пневматических шин Автономной некоммерческой организации "Шинтест", РОСС RU.0001.11HX27, Российская Федерация	EAЭС RU C-RU.HX27.B.01241/20 с 16.04.2020 по 15.04.2024 EAЭС RU C-RU.HX27.B.01364/20 с 27.04.2020 по 26.04.2024
Задние противотуманные огни, Правила ООН № 38-00	Сообщение, Vehicle Certification Agency, Соединенное Королевство Великобритании и Северной Ирландии	E11 00 0211 от 19.07.2006
	Сообщение, RDW, Нидерланды	E4-38R-004053 Ext.01 от 15.09.2017

Приложение № 2

1	2	3
Задние противотуманные огни, Правила ООН № 38-00 (продолжение)	Сертификат соответствия, Орган по сертификации продукции автомобилестроения Ассоциации "Научно-технический центр "РЕСПЕКТ", РОСС RU.0001.11MT30, Российская Федерация	ЕАЭС RU C-PL.MT30.B.00190/20 с 15.01.2020 по 14.01.2024
Оснащение устройствами освещения и световой сигнализации, Правила ООН № 48-04	Сертификат соответствия, Орган по сертификации продукции Общества с ограниченной ответственностью "Центр сертификации машин", РОСС RU.0001.11ГА06, Российская Федерация	ЕАЭС RU C-RU.ГА06.B.00159/22 с 11.01.2022 по 10.01.2026
Оснащение шинами*, Правила ООН № 54-00	Сообщение, Ministry of Transport of the Czech Republic, Чешская Республика	E8 002639 от 12.09.2018
	Сертификат соответствия, Орган по сертификации пневматических шин Автономной некоммерческой организации "Шинтест", РОСС RU.0001.11HX27, Российская Федерация	ЕАЭС RU C-RU.HX27.B.00921/20 с 29.01.2020 по 28.01.2024
Оснащение сцепными устройствами, Правила ООН № 55-01	Сообщение, Kraftfahrt-Bundesamt, Федеративная Республика Германия	E1 010232 Ext.01 от 17.01.2012 E1 011040 Ext.01 от 27.05.2015
	Сообщение, RDW, Нидерланды	E4-55R-010027 Ext.01 от 20.08.2007
	Сертификат соответствия, Орган по сертификации продукции "М-ФОНД" Общества с ограниченной ответственностью "Агентство по экспертизе и испытаниям продукции", РА.RU.11АБ58, Российская Федерация	ЕАЭС RU C-HU.АБ58.B.01631/20 с 28.09.2020 по 27.09.2024
	Сертификат соответствия, Орган по сертификации Общества с ограниченной ответственностью "СТАНДАРТМАШТЕСТ", РА.RU.10АД50, Российская Федерация	ЕАЭС RU C-RU.АД50.B.02133/20 с 18.03.2020 по 17.03.2024
	Сертификат соответствия, Орган по сертификации продукции Общества с ограниченной ответственностью "Центр сертификации машин", РОСС RU.0001.11ГА06, Российская Федерация	ЕАЭС RU C-RU.ГА06.B.00160/22 с 11.01.2022 по 10.01.2026

Приложение № 2

1	2	3
Уровень шума от качения шин*, Правила ООН № 117-02, стадия 2	Сообщение, Ministry of Transport of the Czech Republic, Чешская Республика	E8 020121 S2WR1 от 08.08.2017 E8 020219 S2WR2 от 11.04.2016
	Сертификат соответствия, Орган по сертификации пневматических шин Автономной некоммерческой организации "Шинтест", РОСС RU.0001.11HX27, Российская Федерация	EAЭС RU C-RU.HX27.B.00921/20 с 29.01.2020 по 28.01.2024 EAЭС RU C-RU.HX27.B.01241/20 с 16.04.2020 по 15.04.2024 EAЭС RU C-RU.HX27.B.01364/20 с 27.04.2020 по 26.04.2024
Сопrotивление качению шин*, Правила ООН № 117-02, стадия 2	Сообщение, Ministry of Transport of the Czech Republic, Чешская Республика	E8 020219 S2WR2 от 11.04.2016
	Сертификат соответствия, Орган по сертификации пневматических шин Автономной некоммерческой организации "Шинтест", РОСС RU.0001.11HX27, Российская Федерация	EAЭС RU C-RU.HX27.B.00921/20 с 29.01.2020 по 28.01.2024 EAЭС RU C-RU.HX27.B.01241/20 с 16.04.2020 по 15.04.2024 EAЭС RU C-RU.HX27.B.01364/20 с 27.04.2020 по 26.04.2024
Сцепление шин на мокром покрытии*, Правила ООН № 117-02	Сообщение, Ministry of Transport of the Czech Republic, Чешская Республика	E8 020121 S2WR1 от 08.08.2017 E8 020219 S2WR2 от 11.04.2016
	Сертификат соответствия, Орган по сертификации пневматических шин Автономной некоммерческой организации "Шинтест", РОСС RU.0001.11HX27, Российская Федерация	EAЭС RU C-RU.HX27.B.00921/20 с 29.01.2020 по 28.01.2024 EAЭС RU C-RU.HX27.B.01241/20 с 16.04.2020 по 15.04.2024 EAЭС RU C-RU.HX27.B.01364/20 с 27.04.2020 по 26.04.2024
Сопrotивление качению шин*, Правила ООН № 117-02, стадия 1	Сообщение, Ministry of Transport of the Czech Republic, Чешская Республика	E8 020121 S2WR1 от 08.08.2017
Устойчивость, пункт 4 приложения № 3 к ТР ТС 018/2011	Сертификат соответствия, Орган по сертификации продукции Общества с ограниченной ответственностью "Центр сертификации машин", РОСС RU.0001.11ГА06, Российская Федерация	EAЭС RU C-RU.ГА06.B.00161/22 с 11.01.2022 по 10.01.2026
Защита от разбрызгивания из-под колес, пункт 9 приложения № 3 к ТР ТС 018/2011	—"	EAЭС RU C-RU.ГА06.B.00162/22 с 11.01.2022 по 10.01.2026

Приложение № 2

1	2	3
Весовые ограничения, действующие в отношении транспортных средств, пункт 14 приложения № 3 к ТР ТС 018/2011	Сертификат соответствия, Орган по сертификации продукции Общества с ограниченной ответственностью "Центр сертификации машин", РОСС RU.0001.11ГА06, Российская Федерация	ЕАЭС RU C-RU.ГА06.В.00163/22 с 11.01.2022 по 10.01.2026
Маркировка и возможность идентификации, приложение № 7 к ТР ТС 018/2011	Декларация о соответствии, Индивидуальный предприниматель Мартынов Илья Алексеевич, Российская Федерация	ЕАЭС № RU Д-RU.РА01.В.06365/22 с 12.01.2022 по 11.01.2026

* Допускается установка шин, соответствующих критериям размерности, минимально допустимого индекса нагрузки и минимальной скоростной категории и имеющих иные подтверждающие соответствие документы (при наличии на шинах маркировки по Правилам ООН № 30 или 54, а также по Правилам ООН № 117 при условии представления в орган по сертификации информации об указанной маркировке).

Руководитель органа по сертификации

Е.А. Самофалова
инициалы, фамилия

СВЕДЕНИЯ О СЕРТИФИКАТЕ ЭП

Сертификат: 01D7E03A0DE2C790000000CF00060002
Кому выдан: Самофалова Екатерина Александровна
Действителен: с 23.11.2021 до 23.11.2022

ОПИСАНИЕ МАРКИРОВКИ ТРАНСПОРТНОГО СРЕДСТВА

1. Место расположения и форма единого знака обращения на рынке государств – членов Таможенного союза:
На табличке изготовителя.
Единый знак обращения на рынке государств – членов Таможенного союза наносится в соответствии с Решением Комиссии Таможенного союза от 15 июля 2011 г. №711.
2. Место расположения таблички изготовителя:
На раме или дышле, справа.
3. Место расположения идентификационного номера:
 - 3.1. На табличке изготовителя.
 - 3.2. На раме или дышле, справа.
4. Структура и содержание идентификационного номера (номеров) транспортных средств:

1	2	3	4	5	6	7	8	9	10	11	12	13	14	15	16	17
E	A	C	3	0	2	8	?	1	?	?	?	?	?	?	?	?

- поз. 1 - 3: Международный идентификационный код изготовителя (WMI):
EAC - Индивидуальный предприниматель Мартынов Илья Алексеевич.
- поз. 4 - 9: Условное обозначение модификации транспортного средства:
3028?1 - 3028S1, 3028T1, 3028Y1.
- поз. 10: Год выпуска согласно Таблице 1 приложения № 7 к ТР ТС 018/2011.
- поз. 11 - 17: Производственный номер транспортного средства.

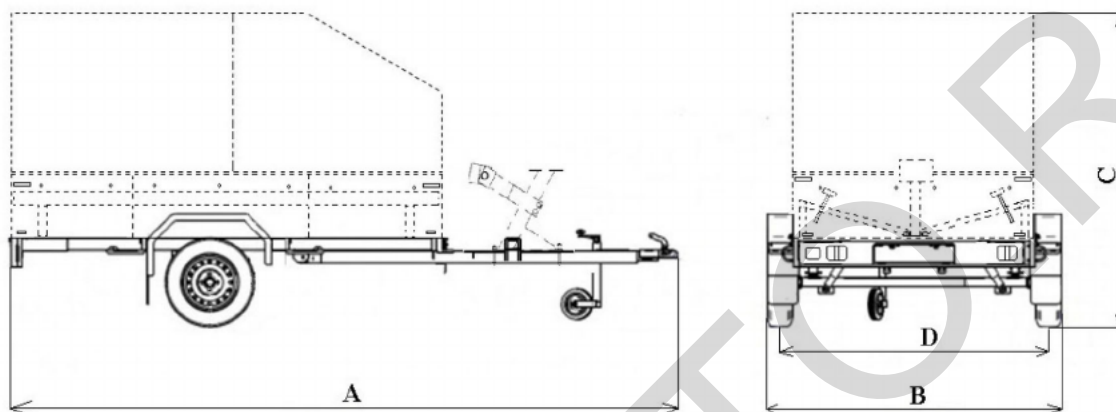
Руководитель органа по сертификации**Е.А. Самофалова**
инициалы, фамилия**СВЕДЕНИЯ О СЕРТИФИКАТЕ ЭП**

Сертификат: 01D7E03A0DE2C790000000CF00060002
Кому выдан: Самофалова Екатерина Александровна
Действителен: с 23.11.2021 до 23.11.2022

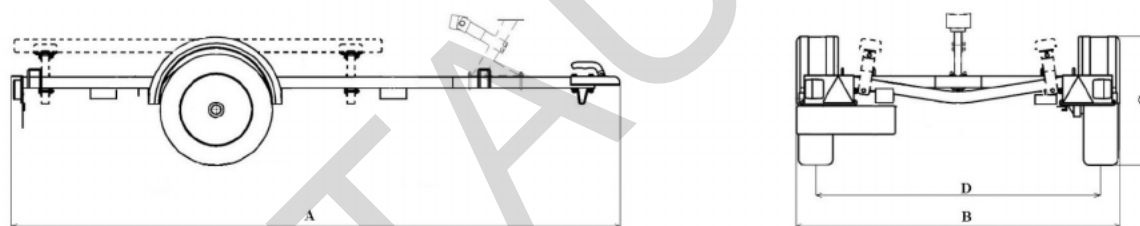
ОБЩИЙ ВИД ТРАНСПОРТНОГО СРЕДСТВА

Тип 3028, модификации 3028S1, 3028T1, 3028Y1, коммерческое наименование ОСА (Омские Самосвальные Автоприцепы)

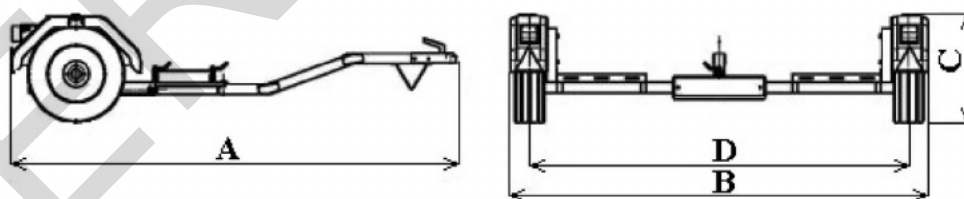
ДЛЯ 3028S1



ДЛЯ 3028T1



ДЛЯ 3028Y1



для модификаций	3028S1	3028T1	3028Y1
Длина, мм (A)	1250...6000		1250...2750
Ширина, мм (B)	1200...2100		
Высота, мм (C)	600...2500	600...1300	600...1050
Колея колес, мм (D)	1025...1925		