

ОРГАН ПО СЕРТИФИКАЦИИ
продукции машиностроения ВНИИНМАШ (ОС «ПРОММАШ»)
№ РОСС RU.0001.11АЯ04 от 28.04.2003 г.
123007, г. Москва, ул. Шеногина, д. 4, тел. (095) 256-14-77

РОСС RU.АЯ04.E00214

09

июня

2004

Марка транспортного средства	—
Тип транспортного средства	3275-02
Код VIN	X9V3275...
Категория транспортного средства	M₂ - класс В, автобус для маршрутных перевозок
Код ОКП	45 1724
Изготовитель и его адрес	ООО "Дебют-НН", 607650, Нижегородская обл., г. Кстово, Российская Федерация

ОБЩИЕ ХАРАКТЕРИСТИКИ ТРАНСПОРТНОГО СРЕДСТВА

Колесная формула / ведущие колеса	4 x 2 / задние
Схема компоновки транспортного средства	полукапотная; расположение двигателя - переднее продольное
Тип кузова / количество дверей	цельнометаллический / две двери кабины, пассажирская сдвижного или распашного типа справа и одна двустворчатая задняя

РОСС RU.AЯ04.E00214

Количество мест для сидения	15+1
Пассажировместимость, чел.	15
Габаритные размеры, мм	
Длина	5540
Ширина	2075
Высота	2200; 2500 – с высокой крышей
База, мм	2900
Коля передних / задних колес, мм	1700/1560
<hr/>	
Масса снаряженного транспортного средства, кг	2320
Полная масса транспортного средства, кг	3500
Полная масса транспортного средства, приходящаяся:	
- на переднюю ось, кг.	1240
- на заднюю ось, кг.	2260

Двигатель (марка, тип)

	ЗМЗ 4025	ЗМЗ 4026	ЗМЗ 4061	ЗМЗ 4063	УМЗ-4215.10-10	УМЗ-4215.10	ГАЗ-560
	четырёхтактный						
	карбюраторный, бензиновый						с воспламенением от сжатия с турбонаддувом
- количество и расположение цилиндров;	4, рядное						
- рабочий объем, см ³	2445		2285		2890		2134
- степень сжатия	6,7	8,2	8,0	9,5	7,0	8,2	20,5
Максимальная мощность, кВт (мин ⁻¹)	56,1 (4500)	63,4 (4500)	64,8 (4500)	72,2 (4500)	65,4 (4000)	70,5 (4000)	70,0 (3800) 81,0* (3800)
Максимальный крутящий момент, Нм (мин ⁻¹)	164,6 (2400-2600)	172,0 (2400-2600)	168,5 (3500)	172,0 (3500)	196,0 (2200-2500)	206,0 (2200-2500)	200 (2300) 250* (2000)
Топливо	этилированный или неэтилированный бензин с октановым числом не менее						дизельное
	80	92	80	92	80	92	—

* - для автомобилей с промощением наддувочного воздуха

РОСС RU.АЯ04.Е00214

для двигателей:	ЗМЗ 4025	ЗМЗ 4026	ЗМЗ 4061	ЗМЗ 4063	УМЗ-4215.10-10	УМЗ-4215.10	ГАЗ-560
Система питания	карбюраторная						непосредственный впрыск топлива
Карбюратор (марка, тип)	К-151, К-151С, ДААЗ-4178-40		К-151Д		К-151Т		—
Насос-форсунка (марка, тип)	двухкамерный						SMT, 590/1
Турбокомпрессор (марка, тип)	—						ККК, К04 или С12
Воздушный фильтр (марка, тип)	ГАЗ, с сухим бумажным фильтрующим элементом						
	33021-1109010	33027-1109010	33021-1109010	33021-1109010	33021-1109010	33021-1109010	3110-1109010-10
Система зажигания	бесконтактная, транзисторная		микропроцессорная		бесконтактная, транзисторная		—
Блок управления (марка, тип)	—		МИКАС 7.1, 209.3763-004, МКД-105		—		—
Катушка зажигания (марка, тип)	Б116, Б116-01, Б116-02, Б116Н, Б116-03, 3122.3705, 4715.3705, 41.3705 или 27.3705		3012.3705 или 406.3705		Б116, Б116-01, Б116-02, Б116Н, Б116-03, 3122.3705, 4715.3705, 41.3705 или 27.3705		—
Коммутатор (марка, тип)	131.3734, 90.3734, 6420.3734, 131.3734-01, 94.3734 или 94.3734-01		—		131.3734, 90.3734, 6420.3734, 131.3734-01, 94.3734 или 94.3734-01		—
Датчик распределитель (марка, тип)	19__3706		—		19__3706 или 33__3706		—
Свечи зажигания (марка, тип)	А14ВР		А14ДВР, LR17YC, WR8DC		А11, N17YC		А17В, N15YC

РОСС RU.AЯ04.E00214

для двигателей:	ЗМЗ 4025	ЗМЗ 4026	ЗМЗ 4061	ЗМЗ 4063	УМЗ-4215.10-10	УМЗ-4215.10	ГАЗ-560
Система выпуска и нейтрализации отработавших газов	основной и дополнительный глушители; система нейтрализации отсутствует						
Основной глушитель (марка, тип)	резонаторно-расширительного типа с шумопоглощающей набивкой						без набивки
	ГАЗ-36-1201010-01						ГАЗ-33078-1201010
Дополнительный глушитель (марка, тип)	резонаторного типа						
	ГАЗ-3302-1202010						ГАЗ-330242-1202010

Трансмиссия	механическая	
Сцепление	ЗМЗ, сухое, однодисковое, фрикционное, с гидравлическим приводом	
Коробка передач (марка, тип)	ГАЗ, механическая пятиступенчатая, трехвальная, синхронизированная	
- число передач	5	
- передаточные числа		
	I -	4,050
	II -	2,340
	III -	1,395
	IV -	1,000
	V -	0,849
	задний ход	3,510
Главная передача (марка, тип)	одинарная, гипоидная	
- передаточное число главной передачи	4,556 или 5,125	

Подвеска		
- передняя	зависимая, на двух продольных полуэллиптических рессорах, с гидравлическими телескопическими амортизаторами;	
- задняя	зависимая, на двух продольных 6-ти листовых полуэллиптических рессорах с дополнительными рессорами, с гидравлическими телескопическими амортизаторами, со стабилизатором поперечной устойчивости или без него	

РОСС RU.АЯ04.Е00214

Рулевое управление
(марка, тип) рулевой механизм "винт – гайка" на циркулирующих шариках – "поршень-рейка-сектор", рулевой привод с гидроусилителем или без него

Тормозные системы:
 - рабочая двухконтурная, привод гидравлический, с вакуумным усилителем; тормозные механизмы передних колес - дисковые, задних колес – барабанные (с антиблокировочной системой или без нее);
 - запасная каждый контур рабочей тормозной системы;
 - стояночная механический привод к тормозным механизмам задних колес

Шины (тип, размер)	175R 16C	185/75R 16C
- индекс несущей способности	98/96	104/102
- скоростная категория	L	N

Дополнительное оборудование: вентиляционный люк в крыше, дополнительный отопитель, утеплитель облицовки радиатора.

автобус 3275-02

Описание маркировки транспортного средства приведено в приложении 2.
Общие виды транспортного средства на 1 листе приведены в приложении 3.

Заместитель руководителя
органа по сертификации

Зам.

.....
подпись

А.В. Куликов
.....
инициалы, фамилия

А.Г. Пасько

Приложение № 2 к "одобрению типа транспортного средства"

ОПИСАНИЕ МАРКИРОВКИ ТРАНСПОРТНОГО СРЕДСТВА

1. Место расположения и форма знака соответствия:

На табличке изготовителя, расположенной на задней стойке проема левой двери кабины под фиксатором замка. Знак соответствия выполняется по ГОСТ Р 50460 с указанием номера данного "одобрения типа транспортного средства".

2. Место расположения таблички изготовителя:

На задней стойке проема левой двери кабины под фиксатором замка.

3. Место расположения идентификационного номера (код VIN):

3.1. На табличке изготовителя.

3.2. На водосточном желобе над проемом правой сдвижной двери.

3.3. На рейке задней части крыши с правой стороны по ходу движения автомобиля.

4. Структура и содержание идентификационного номера (номеров) транспортных средств:

1	2	3	4	5	6	7	8	9	10	11	12	13	14	15	16	17
X	9	V	3	2	7	5	0	B	?	?	?	?	?	?	?	?

поз. 1 - 3: X9V - WMI (международный идентификационный код изготовителя) – ООО "Дебют-НН", Российская Федерация.

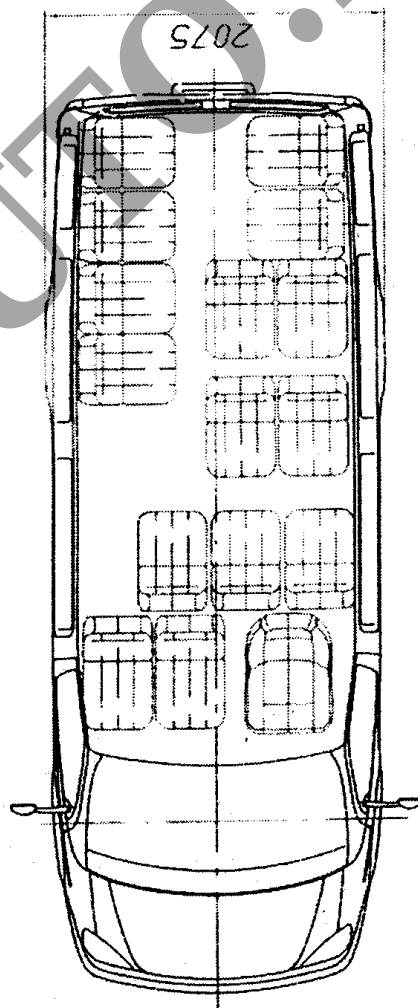
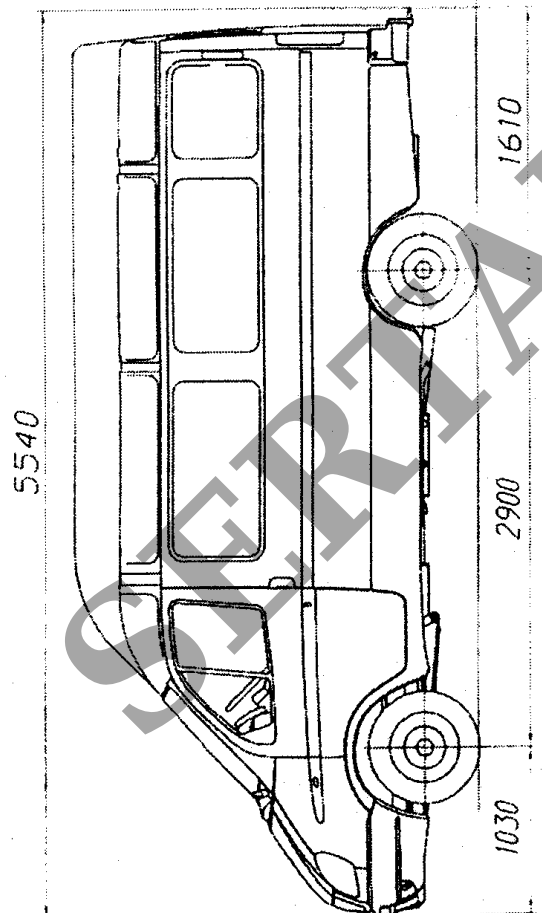
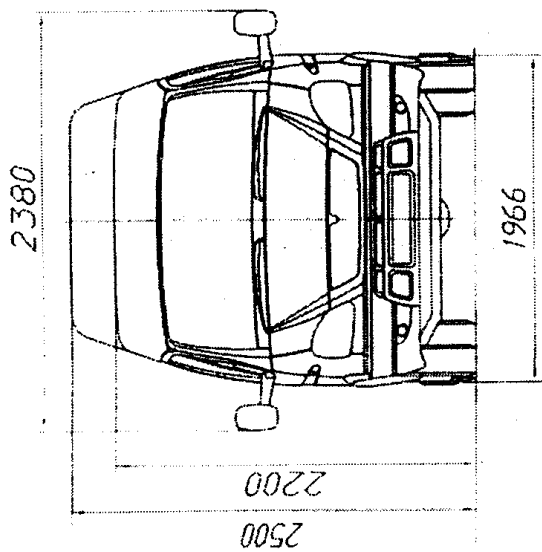
поз. 4 - 9: 32750B - тип транспортного средства

поз. 10: код года выпуска согласно ОСТ 37.001. 269

поз. 11 - 17: производственный номер транспортного средства

Приложение № 3 к "одобрению
типа транспортного средства"

№ РОСС RU.АЯ04.Е0055Р2



Автобус 3275-02