

ОРГАН ПО СЕРТИФИКАЦИИ
продукции машиностроения ВНИИНМАШ (ОС «ПРОММАШ»)
№ РОСС RU.0001.11АЯ04 от 10.09.1998 г.
123007, г. Москва, ул. Шеногина, д. 4, тел. 256-14-77

РОСС RU.АЯ04.Е00195

14 марта —
2004

Марка транспортного средства	—
Тип транспортного средства	3221
Код VIN	X9U3221??????????
Категория транспортного средства	M ₂ (322132, 322131 - класс B, автобус для маршрутных перевозок; 322130, 322100, 322173, 322170 - не относятся к транспортным средствам общественного пользования – маршрутным транспортным средствам)
Код ОКП	45 1713 (322132, 322131) 45 1786 (322100, 322170, 322130, 322173)
Изготовитель и его адрес	ООО "Альманах" 603059, г. Н. Новгород, ул. Октябрьской Революции, д. 33, Российская Федерация

ОБЩИЕ ХАРАКТЕРИСТИКИ ТРАНСПОРТНОГО СРЕДСТВА

Колесная формула / ведущие колеса	4 x 2 / задние (322100, 322130, 322132, 322131) 4 x 4 / все (322170, 322173)
Схема компоновки транспортного средства	полукапотная; расположение двигателя - переднее продольное
Тип кузова / количество дверей	цельнометаллический / две двери кабины, пассажирская сдвижного или распашного типа справа и одна двустворчатая задняя

РОСС RU.АЯ04.Е00195

для моделей:	322130, 322132, 322173	322131	322100, 322170
Количество мест для сидения	13+1	15+1	7+1
Пассажировместимость, чел.	13	15	7
для моделей:	322100, 322130, 322132, 22131		322170, 322173
Габаритные размеры, мм			
- длина	5500	5600	
- высота	2200	2300	
- ширина	2075		
База, мм	2900		
Колея передних / задних колес, мм	1700/1560		

Масса снаряженного транспортного средства, кг	2340-2510	2660-2900
Полная масса транспортного средства, кг	3470-3560	3690-3740
Полная масса транспортного средства, приходящаяся:		
- на переднюю ось, кг.	1240-1340	1380-1420
- на заднюю ось, кг.	2220-2260	2320-2310

<u>Двигатель</u> (марка, тип)	ЗМЗ	ЗМЗ	ЗМЗ	ЗМЗ	УМЗ-	УМЗ-	ЗМЗ	ГАЗ-560
	4025.10	4026.10	4061.10	4063.10	4215.10-10	4215.10	40522	
	четырехтактный							
	карбюраторный, бензиновый						с впрыском топлива	с воспламенением от сжатия с турбонаддувом
- количество и расположение цилиндров:	4, рядное							
- рабочий объем, см ³	2445	2285		2890		2490	2134	
- степень сжатия	6,7	8,2	8,0	9,5	7,0	8,2	9,3	20,5
Максимальная мощность, кВт (мин ⁻¹)	56,1 (4500)	63,4 (4500)	64,8 (4500)	72,2 (4000)	65,4 (4000)	70,5 (4000)	92,0 (5200)	70,5 (4000) 81,0* (3800)
Максимальный крутящий момент, Нм (мин ⁻¹)	164,0 (2400-2600)	172,0 (2400-2600)	168,0 (3500)	172,0 (3500)	196,0 (2200-2500)	206,0 (2200-2500)	194,0 (2500)	200 (2300) 250* (2000)
Топливо	неэтилированный бензин с октановым числом не менее							дизельное
	80	92	80	92	80	92	92	—

* -для автомобилей с промехлаждением наддувочного воздуха

РОСС RU.АЯ04.Е00195

для двигателей:

	ЗМЗ 4025.10	ЗМЗ 4026.10	ЗМЗ 4061.10	ЗМЗ 4063.10	УМЗ- 4215.10- 10	УМЗ- 4215.10	ЗМЗ 40522	ГАЗ-560	
Система питания	карбюраторная							электронный впрыск топлива	непосредственный впрыск топлива
Карбюратор (марка, тип)	К-151, К-151С		К-151Д		К-151Т		—	—	
	двухкамерный							—	—
Насос-форсунка (марка, тип)	—							—	SMT, 590/1
Турбокомпрессор (марка, тип)	—							—	ККК, K04 или C12
Воздушный фильтр (марка, тип)	ГАЗ, с сухим бумажным фильтрующим элементом								
	33021-1109010	33027-1109010	33021-1109010	3110-1109010-10					
Система зажигания	бесконтактная, транзисторная		микропроцессорная		бесконтактная, транзисторная		микропроцессорная	—	
Катушка зажигания (марка, тип)	Б116, Б116-01, Б116-02, Б116Н, 3122.3705 или 4715.3705		3012.3705 или 406.3705		Б116, Б116-01, Б116-02, Б116Н, 3122.3705 или 4715.3705		—	—	
Коммутатор (марка, тип)	131.3734, 90.3734, 131.3734-01, 94.3734 или 94.3934-01		—		131.3734, 90.3734, 131.3734-01, 94.3734 или 94.3934-01		—	—	
Датчик распределитель (марка, тип)	19__3706		—		19__3706 или 33__3706		—	—	
Свечи зажигания (марка, тип)	А14ВР		А14ДВР, LR17УС, R8DC		А11, А17В, N17УС, N15УС		А14ДРВ	—	
Блок управления	—							МИКАС 7.1	—

РОСС RU.AЯ04.E00195

для двигателей:

	ЗМЗ 4025.10	ЗМЗ 4026.10	ЗМЗ 4061.10	ЗМЗ 4063.10	УМЗ- 4215.10- 10	УМЗ- 4215.10	ЗМЗ 40522	ГАЗ-560
Система выпуска и нейтрализации отработавших газов	основной и дополнительный глушители							
	система нейтрализации отсутствует							каталитический нейтрализатор
Основной глушитель (марка, тип)	резонаторно-расширительного типа, с шумопоглощающей набивкой							
	ГАЗ-36-1201010-01						ГАЗ- 2705- 1201010	ГАЗ- 33078- 1201010
Дополнительный глушитель (марка, тип)	резонаторного типа							
	ГАЗ-3302-1202010						ГАЗ- 3302- 1206002	ГАЗ- 330242- 1202010

Трансмиссия

Сцепление

механическая

ЗМЗ, сухое, однодисковое, фрикционное, с гидравлическим приводом

Коробка передач (марка, тип)

ГАЗ, механическая пятиступенчатая, трехвальная, синхронизированная

- число передач

5

- передаточные числа

I -	4,050
II -	2,340
III -	1,395
IV -	1,000
V -	0,849
задний ход	3,510

Главная передача (марка, тип)

одинарная, гипоидная

- передаточное число главной передачи

5,125 (с двигателем ЗМЗ),

4,556 (с двигателем УМЗ),

5,125; 4,556 (с двигателем ГАЗ)

Раздаточная коробка (марка, тип)

механическая, двухступенчатая, с межосевым блокируемым дифференциалом (322170, 322173)

- передаточные числа

- низшее

1,87

- высшее

1,07

РОСС RU.АЯ04.Е00195

Подвеска

- передняя зависимая, на двух продольных полуэллиптических рессорах, с гидравлическими телескопическими амортизаторами;
- задняя зависимая, на двух продольных 6-ти листовых полуэллиптических рессорах с дополнительными рессорами, с гидравлическими телескопическими амортизаторами, со стабилизатором поперечной устойчивости или без него.

Рулевое управление
(марка, тип)

рулевой механизм "винт – гайка" на циркулирующих шариках – "поршень-рейка-сектор", рулевой привод с гидроусилителем или без него

Тормозные системы:

- рабочая двухконтурная, привод гидравлический, с вакуумным усилителем; тормозные механизмы передних колес - дисковые, задних колес – барабанные; АБС Кноп-Вremse (по заказу)
- запасная каждый контур рабочей тормозной системы;
- стояночная механический привод к тормозным механизмам задних колес

Шины (тип, размер)	175R 16C	185/75R 16C	195R16C
- индекс несущей способности	98/96, 101/99	104/102	104/102
- скоростная категория	L, M, N,Q	N	L

Дополнительное оборудование: вентиляционный люк в крыше, дополнительный отопитель, усилитель облицовки радиатора.

автобус 3221

Описание маркировки транспортного средства приведено в приложении 2.
Общие виды транспортного средства на 6 листах приведены в приложении 3.

Заместитель руководителя
органа по сертификации

Зам.

подпись

А.В. Куликов
инициалы, фамилия

А.Г. Пасько

Приложение № 2 к "одобрению типа
транспортного средства"

ОПИСАНИЕ МАРКИРОВКИ ТРАНСПОРТНОГО СРЕДСТВА

1. Место расположения и форма знака соответствия:

На табличке изготовителя, расположенной на задней стойке проема левой двери кабины под фиксатором замка. Знак соответствия выполняется по ГОСТ Р 50460 с указанием номера данного "одобрения типа транспортного средства".

2. Место расположения таблички изготовителя:

На задней стойке проема правой двери кабины под фиксатором замка.

3. Место расположения идентификационного номера (код VIN):

3.1. На табличке изготовителя.

3.2. На водосточном желобе над проемом правой сдвижной двери.

3.3. На рейке задней части крыши с правой стороны по ходу движения автомобиля.

4. Структура и содержание идентификационного номера (номеров) транспортных средств:

1	2	3	4	5	6	7	8	9	10	11	12	13	14	15	16	17
X	9	U	3	2	2	1	?	?	?	?	?	?	?	?	?	?

поз. 1 - 3: X9U - WMI (международный идентификационный код изготовителя,) –
ООО "Альманах", Российская Федерация.

поз. 4 - 7: 3221 - тип транспортного средства

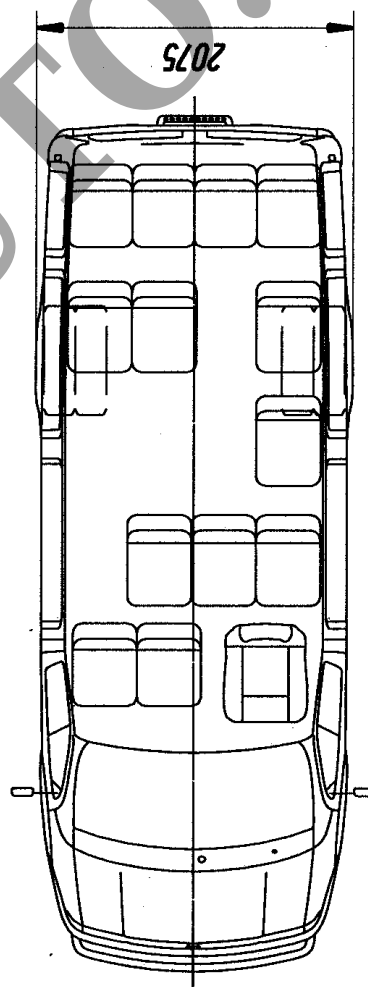
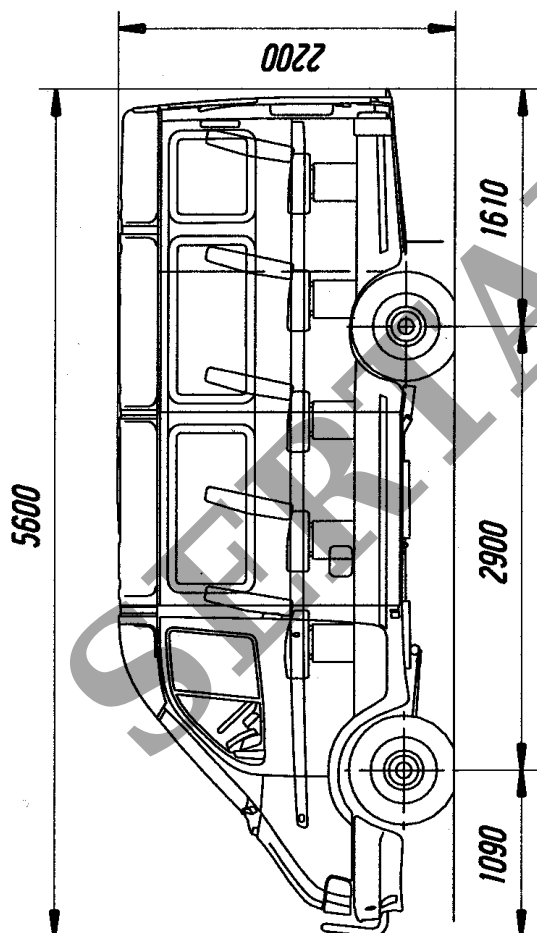
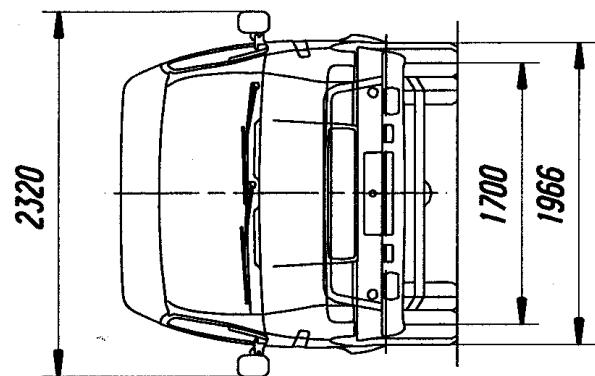
поз. 8 - 9: варианты типа: 32 - для 322132;
30 - для 322130;
31 - для 322131;
00 - для 322100;
73 - для 322173;
70 - для 322170

поз. 10: код года выпуска по ОСТ 37.001. 269

поз. 11 - 17: производственный номер транспортного средства

Приложение № 3 к "одобрению
типа транспортного средства"

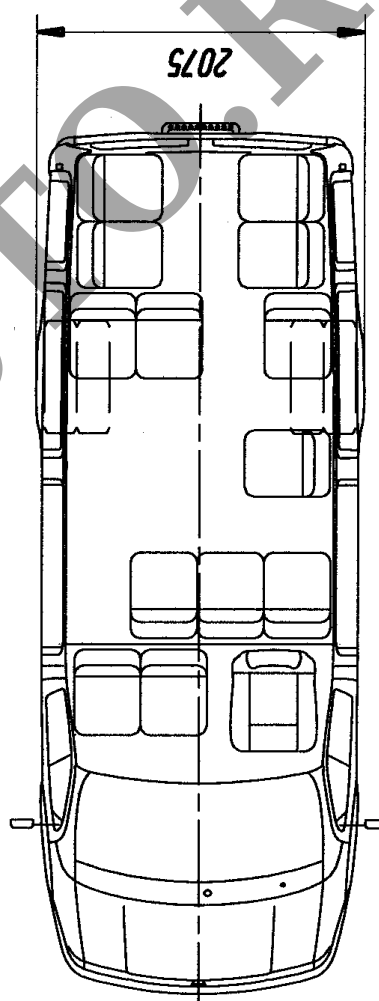
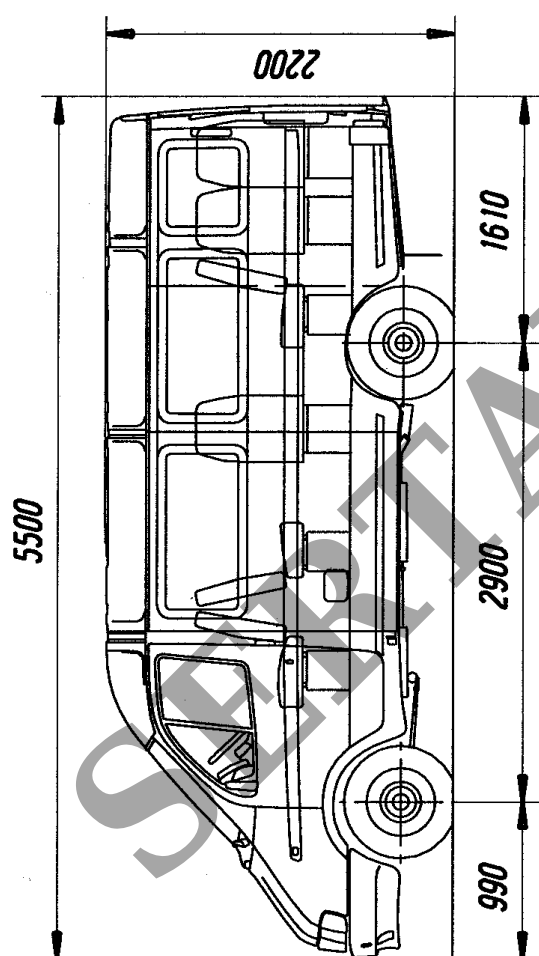
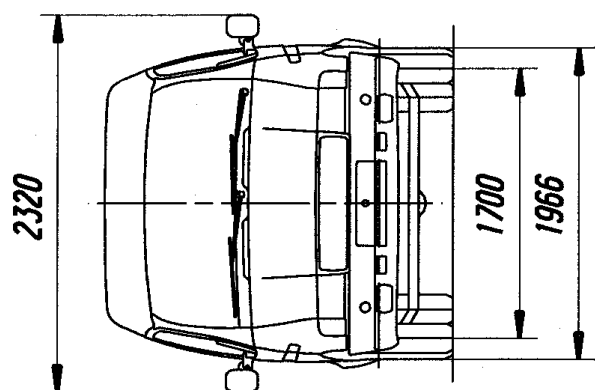
№ РОСС RU.АЯ04.Е00195



АВТОМОБИЛЬ 322173

Приложение № 3 к "одобрению
типа транспортного средства"

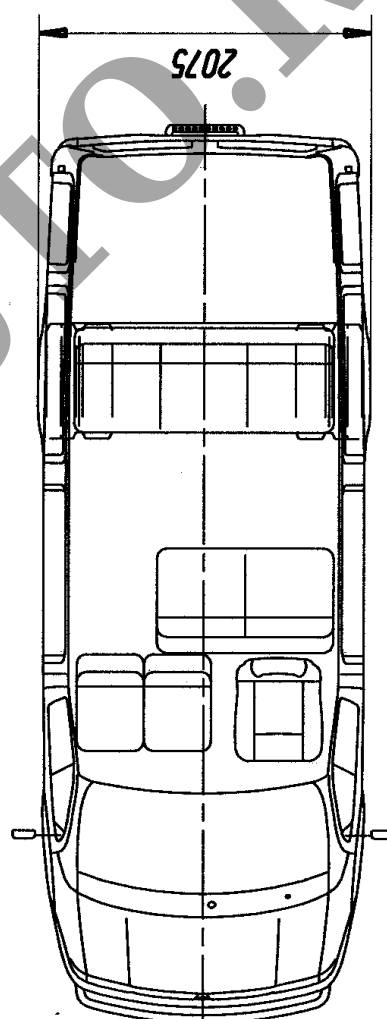
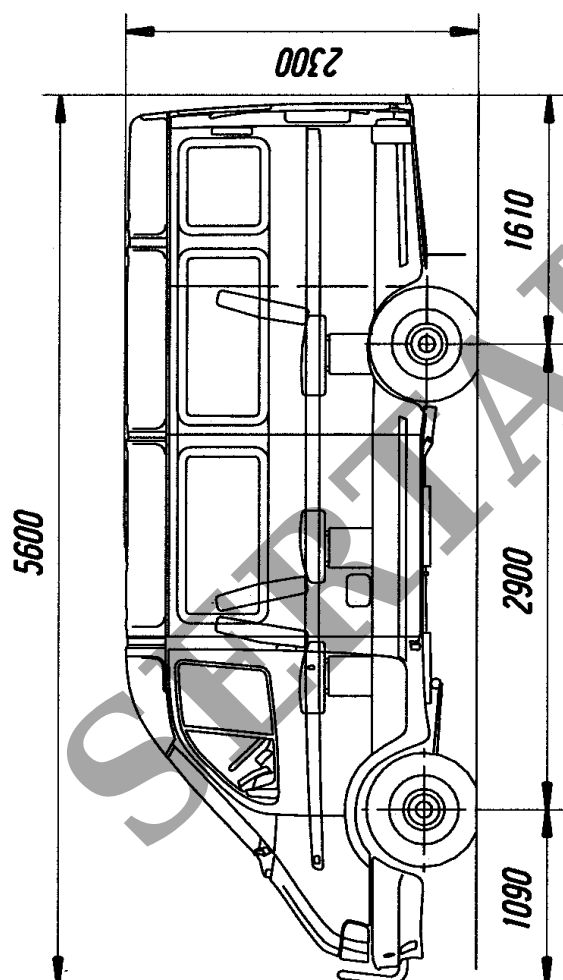
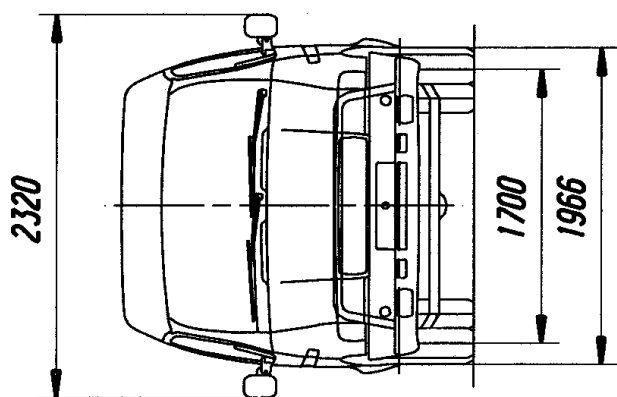
№ РОСС RU.АЯ04. Е00195



АВТОМОБИЛЬ 322132

Приложение № 3 к "одобрению
типа транспортного средства"

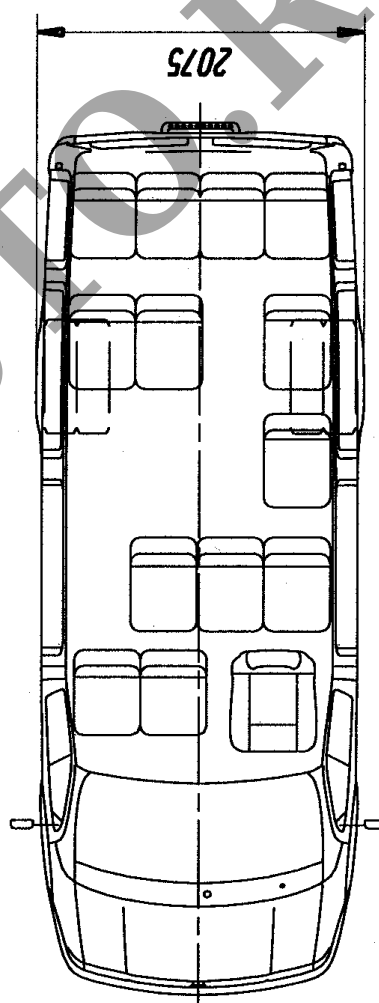
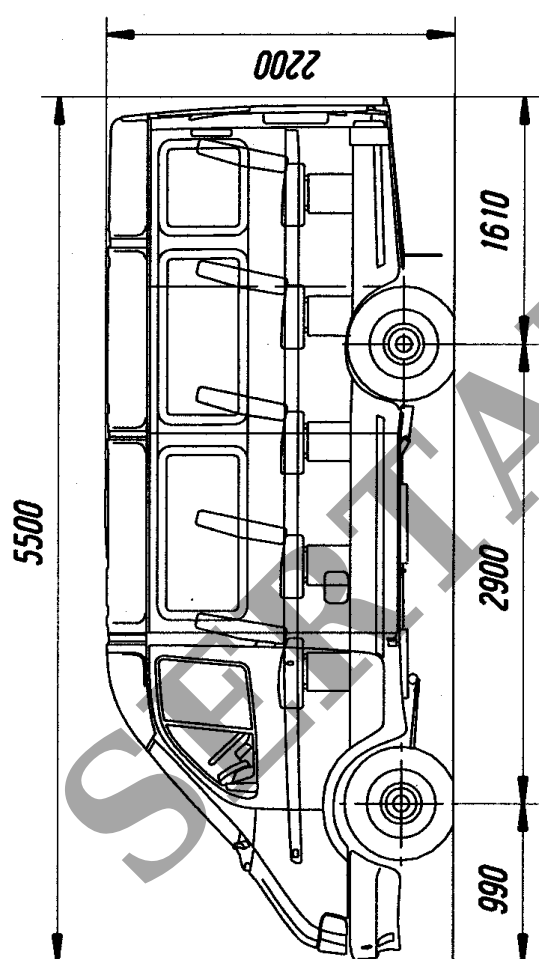
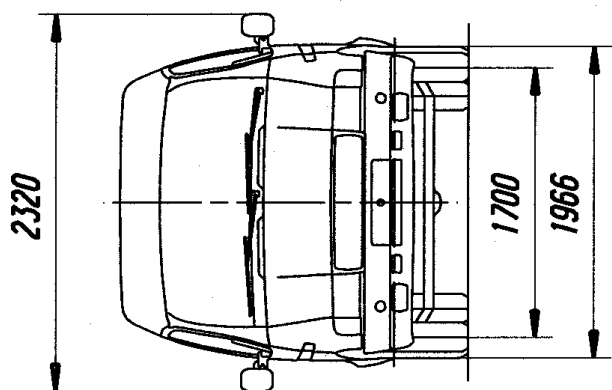
№ РОСС RU.АЯ04. Е00195



АВТОМОБИЛЬ 322170

Приложение № 3 к "одобрению
типа транспортного средства"

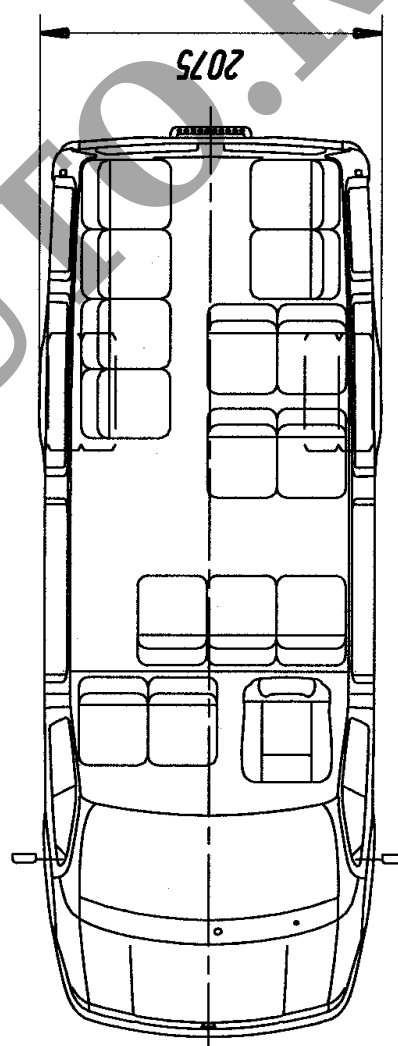
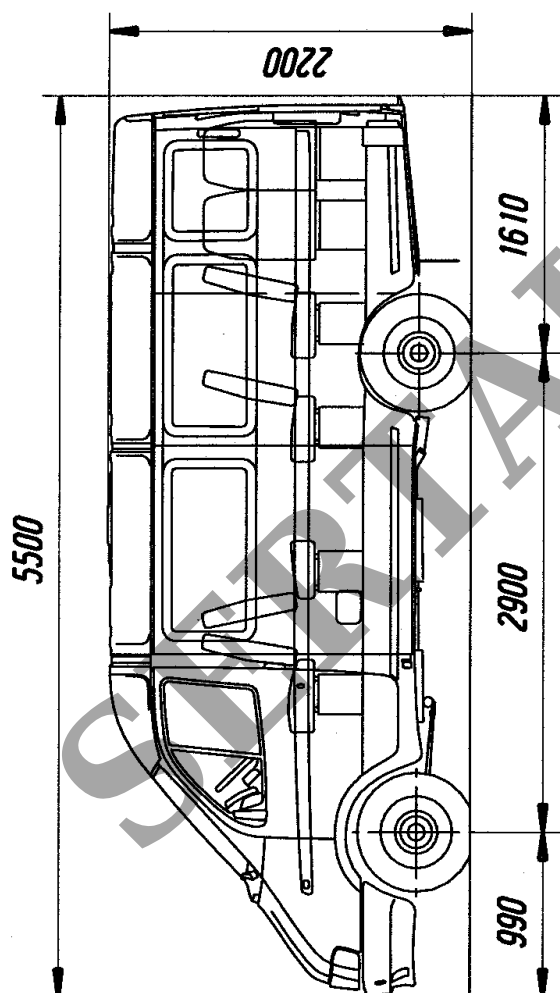
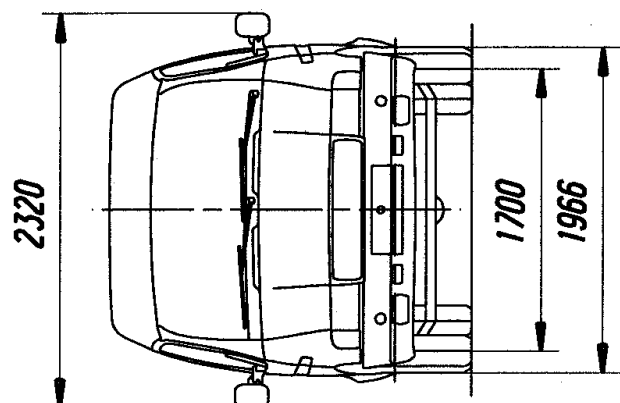
№ РОСС RU.АЯ04.Е00195



АВТОМОБИЛЬ 322130

Приложение № 3 к "одобрению
типа транспортного средства"

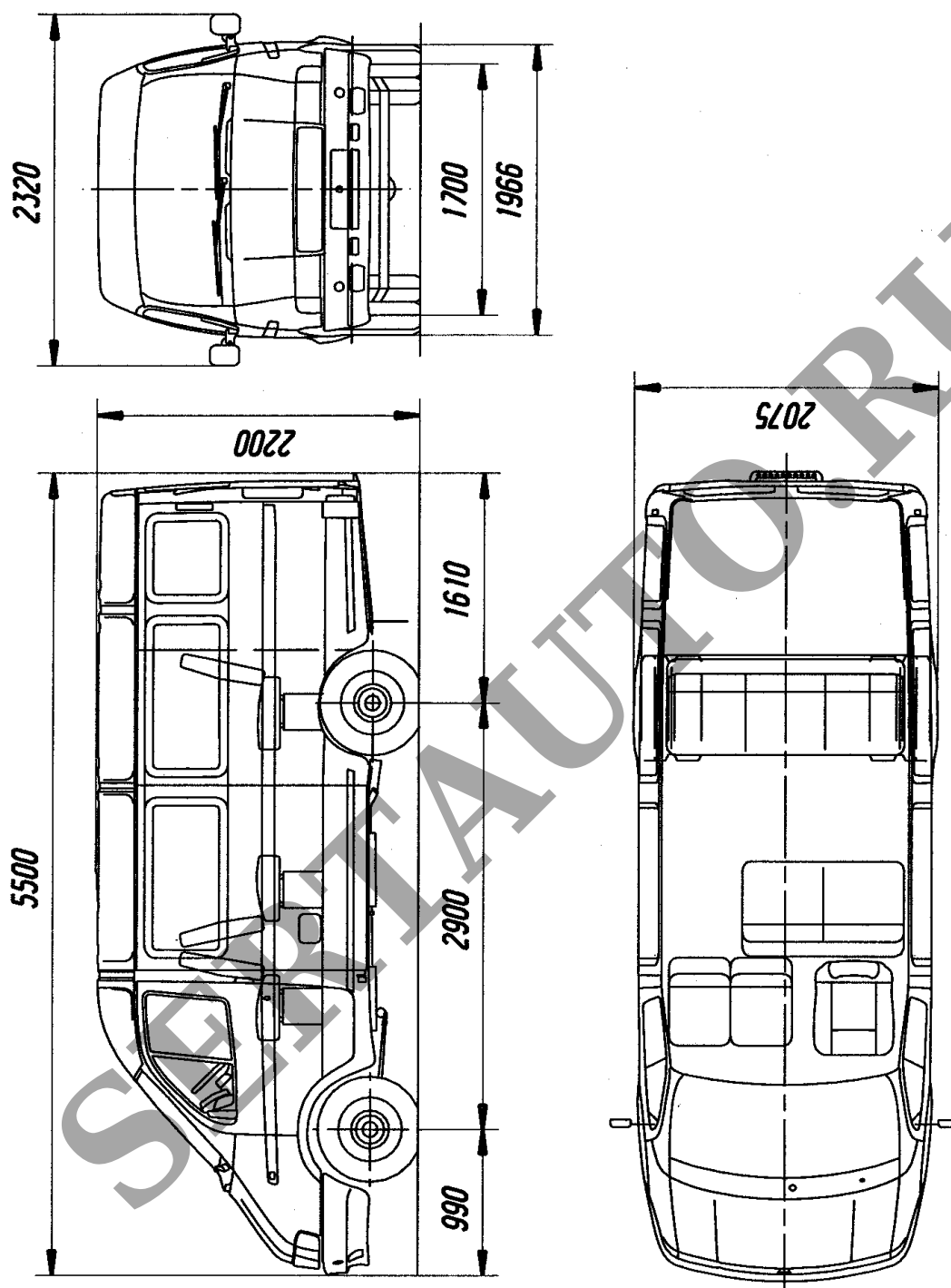
№ РОСС RU.АЯ04. Е00195



АВТОМОБИЛЬ 322131

Приложение № 3 к "одобрению
типа транспортного средства"

№ РОСС RU.АЯ04. Е00195



АВТОМОБИЛЬ 322100