

**ОРГАН ПО СЕРТИФИКАЦИИ
продукции машиностроения ВНИИНАМШ (ОС «ПРОММАШ»)**

№ РОСС RU.0001.11АЯ04 от 10.09.1998 г.
123007, г. Москва, ул. Шеногина, д. 4, тел. 256-14-77

РОСС RU.АЯ04.Е00141Р1

01

июля

2003

Марка транспортного средства —
Тип транспортного средства **3279**
Код VIN **X893279???0BV7???**
Категория транспортного средства **М₂ (3279-0000010-01, 3279-0000010-02 - класс В, автобус для маршрутных перевозок;
3279-0000010- не относятся к транспортным средствам общего пользования – маршрутным транспортным средствам)**
Код ОКП **45 1713 (3279-0000010-01, 3279-0000010-02),
45 1786 (3279-0000010)**
Изготовитель и его адрес **ООО "Авто-Модерн", 603105, г. Н. Новгород,
ул. Тверской проезд, д. 39, Российская Федерация**

ОБЩИЕ ХАРАКТЕРИСТИКИ ТРАНСПОРТНОГО СРЕДСТВА

Колесная формула / ведущие колеса 4 x 2 / задние
Схема компоновки транспортного средства полукапотная; расположение двигателя - переднее продольное
Тип кузова / количество дверей цельнометаллический, не несущей конструкции / две двери кабины, одна дверь сдвижного или распашного типа справа и одна двустворчатая задняя

РОСС RU.АЯ04.Е00141Р1

для модификаций:	3279-0000010 3279-0000010-01	3279-0000010-02
Количество мест для сидения	13+1	15+1
Пассажировместимость, чел.	13	15
Габаритные размеры, мм		
- длина	5500	
- ширина	2075	
- высота	2200	
База, мм	2900	
Колея передних / задних колес, мм	1700/1560	

Масса снаряженного транспортного средства, кг	2400-2480
Полная масса транспортного средства, кг	3500
Полная масса транспортного средства, приходящаяся:	
- на переднюю ось, кг.	1240-1320
- на заднюю ось, кг.	2180-2260

Двигатель (марка, тип)	ЗМЗ 4025	ЗМЗ 4026	ЗМЗ 4061	ЗМЗ 4063	УМЗ-4215.10-10	УМЗ-4215.10	ЗМЗ 40522	ГАЗ-560
	четырехтактный							
	бензиновый							
	карбюраторный						с впрыском топлива	с воспламенением от сжатия с турбонаддувом
	4, рядное							
- количество и расположение цилиндров:	2445		2285		2890		2464	2134
- рабочий объем, см ³	6,7	8,2	8,0	9,5	7,0	8,2	9,3	20,5
- степень сжатия								
Максимальная мощность, кВт (мин ⁻¹)	56,1 (4500)	63,4 (4500)	64,8 (4500)	72,2 (4500)	65,4 (4000)	70,5 (4000)	103,0 (5200)	70,0 (3800) 81,0* (3800)
Максимальный крутящий момент, Нм (мин ⁻¹)	164,6 (2400-2600)	172,0 (2400-2600)	168,5 (3500)	172,0 (3500)	196,0 (2200-2500)	206,0 (2200-2500)	200 (2500)	200 (2300) 250* (2000)
Топливо	неэтилированный бензин						дизельное	
	с октановым числом не менее							
	80	92	80	92	80	92	92	—

* -для автомобилей с промощением наддувочного воздуха

РОСС RU.АЯ04.Е00141Р1

для двигателей:

	ЗМЗ 4025	ЗМЗ 4026	ЗМЗ 4061	ЗМЗ 4063	УМЗ-4215.10-10	УМЗ-4215.10	ЗМЗ 40522	ГАЗ-560	
Система питания	карбюраторная							электронный впрыск топлива	непосредственный впрыск топлива
Карбюратор (марка, тип)	К-151, К-151С, ДААЗ-4178-40		К-151Д		К-151Т			—	
Насос-форсунка (марка, тип)	двухкамерный							—	SMT, 590/1
Турбокомпрессор (марка, тип)	—							—	К04 или С12
Воздушный фильтр (марка, тип)	ГАЗ, с сухим бумажным фильтрующим элементом								
	33021-1109010	33027-1109010	33021-1109010	3110-1109010-10					
Система зажигания	бесконтактная, транзисторная	микропроцессорная	бесконтактная, транзисторная	микропроцессорная	—				
Блок управления (марка, тип)	—		МИКАС 7.1, 209.3763-004, МКД-105		—			—	
Катушка зажигания (марка, тип)	Б116, Б116-01, Б116-02, Б116Н, Б116-03, 3122.3705, 4715.3705, 41.3705 или 27.3705		3012.3705 или 406.3705		Б116, Б116-01, Б116-02, Б116Н, Б116-03, 3122.3705, 4715.3705, 41.3705 или 27.3705		3012.3705 или 406.3705	—	
Коммутатор (марка, тип)	Б116, Б116-01, Б116-02, Б116Н, Б116-03, 3122.3705, 4715.3705, 41.3705 или 27.3705		—		131.3734, 90.3734, 6420.3734, 131.3734-01, 94.3734 или 94.3734-01		—	—	
Датчик распределитель (марка, тип)	19__3706		—		19__3706 или 33__3706		—	—	
Свечи зажигания (марка, тип)	А14ВР		А14ДВР, LR17УС, WR8DC		А11, N17УС, А17В, N15УС		А14ДВР	—	

РОСС RU.АЯ04.Е00141Р1

для двигателей:	ЗМЗ 4025	ЗМЗ 4026	ЗМЗ 4061	ЗМЗ 4063	УМЗ-4215.10-10	УМЗ-4215.10	ЗМЗ 40522	ГАЗ-560	
Система выпуска и нейтрализации отработавших газов	основной и дополнительный глушители;								
	система нейтрализации отсутствует						катали- ти- ческий нейтра- лизатор	система нейтра- лизации отсут- ствует	
Основной глушитель (марка, тип)	резонаторно-расширительного типа								
	с шумопоглощающей набивкой							без набивки	
	36-1201010-01						2705-1201010		
Дополнительный глушитель (марка, тип)	резонаторного типа								
	3302-1202010						2505- 1202010	330242- 1202010	
Нейтрализатор	—						3302- 1206002	—	

Трансмиссия	механическая	
Сцепление	ЗМЗ, сухое, однодисковое, фрикционное, с гидравлическим приводом	
Коробка передач (марка, тип)	ГАЗ, механическая пятиступенчатая, трехвальная, синхронизированная	
- число передач	5	
- передаточные числа		
I -	4,050	
II -	2,340	
III -	1,395	
IV -	1,000	
V -	0,849	
задний ход	3,510	
Главная передача (марка, тип)	одинарная, гипоидная	
- передаточное число главной передачи	4,556 или 5,125	

Подвеска		
- передняя	зависимая, на двух продольных полуэллиптических рессорах, с гидравлическими телескопическими амортизаторами	
- задняя	зависимая, на двух продольных 6-ти листовых полуэллиптических рессорах с дополнительными рессорами, с гидравлическими телескопическими амортизаторами, со стабилизатором поперечной устойчивости или без него	

РОСС RU.АЯ04.Е00141Р1

Рулевое управление (марка, тип)	рулевой механизм "винт – гайка" на циркулирующих шариках – "поршень-рейка-сектор", рулевой привод с гидроусилителем или без него	
Тормозные системы:		
- рабочая	двухконтурная, привод гидравлический, с вакуумным усилителем; тормозные механизмы передних колес - дисковые, задних колес – барабанные (с антиблокировочной системой или без нее);	
- запасная	каждый из контуров рабочей тормозной системы;	
- стояночная	механический привод к тормозным механизмам задних колес	
Шины (тип, размер)	175R 16C	185/75R 16C
- индекс несущей способности	98/96	104/102
- скоростная категория	L	N
Дополнительное оборудование	вентиляционный люк в крыше, дополнительный отопитель, утеплитель облицовки радиатора.	

автобус 3279

Описание маркировки транспортного средства приведено в приложении 2.
Общие виды транспортного средства на 3 листах приведены в приложении 3.

Заместитель руководителя
органа по сертификации

Зам.

А.В. Куликов

подпись

инициалы, фамилия

А.Г. Пасько

РОСС RU.АЯ04.Е00141Р1

Приложение № 2 к "одобрению типа транспортного средства"

ОПИСАНИЕ МАРКИРОВКИ ТРАНСПОРТНОГО СРЕДСТВА

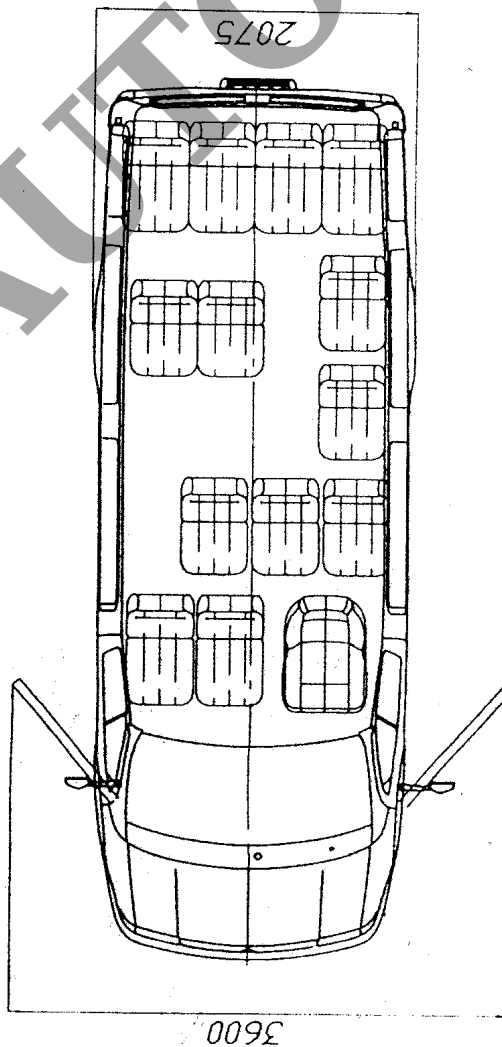
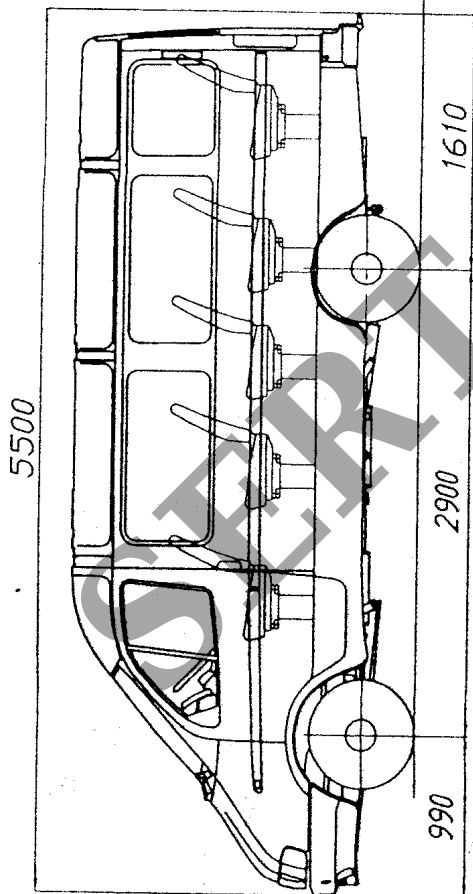
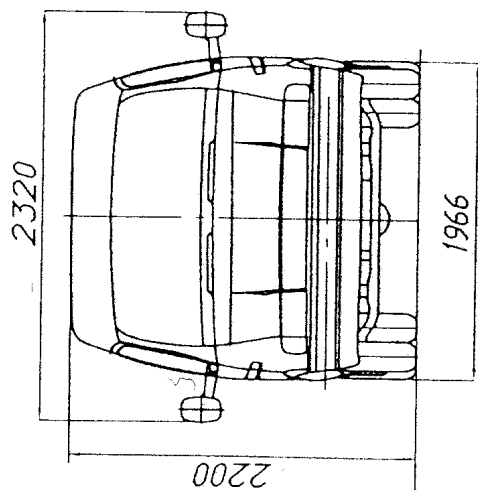
1. Место расположения и форма знака соответствия:
На табличке изготовителя, расположенной на задней стойке проема левой двери кабины под фиксатором замка. Знак соответствия выполняется по ГОСТ Р 50460 с указанием номера данного "одобрения типа транспортного средства".
2. Место расположения таблички изготовителя:
На задней стойке проема левой двери кабины под фиксатором замка.
3. Место расположения идентификационного номера (код VIN):
 - 3.1. На табличке изготовителя.
 - 3.2. На водосточном желобе над проемом правой сдвижной двери.
 - 3.3. На рейке задней части крыши с правой стороны по ходу движения автомобиля.
4. Структура и содержание идентификационного номера (номеров) транспортных средств:

1	2	3	4	5	6	7	8	9	10	11	12	13	14	15	16	17
X	8	9	3	2	7	9	?	?	?	0	B	B	7	?	?	?

- поз. 1 - 3: X89 - WMI (международный идентификационный код изготовителя, см. также поз. 12-14) – ООО "Авто-Модерн", Российская Федерация
- поз. 4 - 7: 3279 - тип транспортного средства
- поз. 8 - 9: варианты типа: 00 - для 3279-0000010;
0M - для 3279-00000010-01;
0A – для 3279-00000010-02
- поз. 10: код года выпуска по ОСТ 37.001.269
- поз. 11: постоянный символ – 0
- поз. 12-14: BV7 (совместно с поз. 1-3 составляет идентификационный код изготовителя с программой производства транспортных средств до 500 шт. в год)
- поз. 15 - 17: производственный номер транспортного средства

Приложение № 3 к "одобрению
типа транспортного средства"

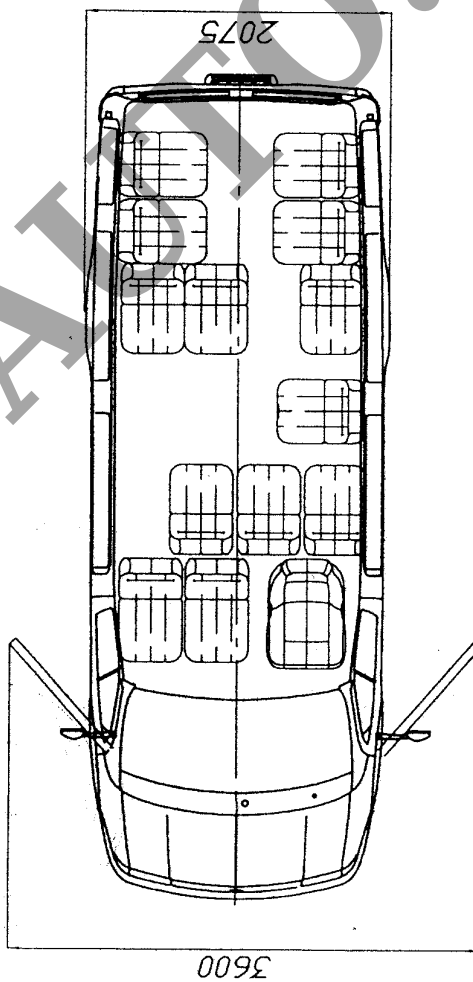
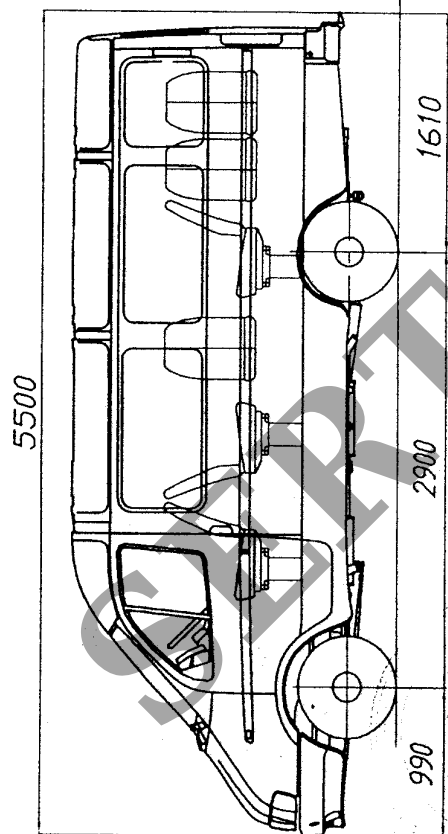
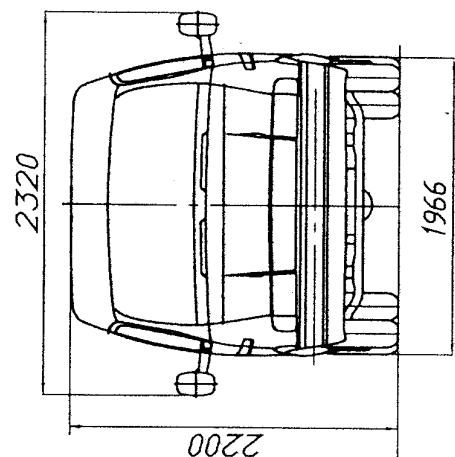
№ РОСС RU.АЯ04.Е00141Р1



Автобус 3279-0000010

Приложение № 3 к "одобрению
типа транспортного средства"

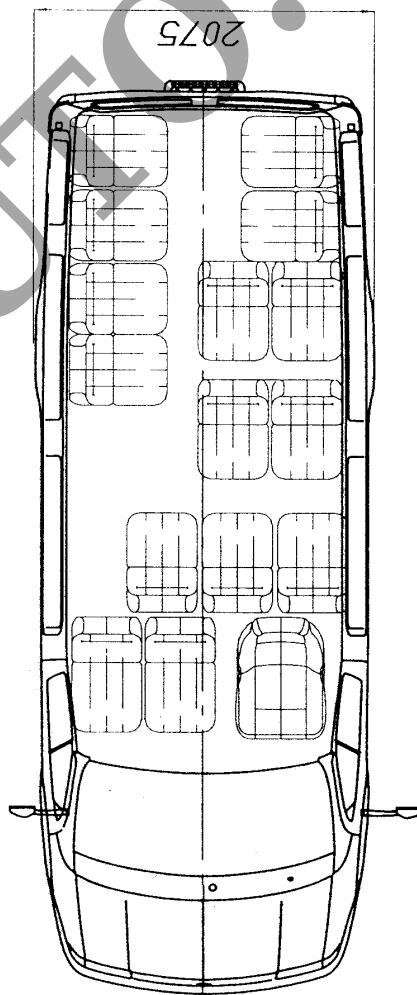
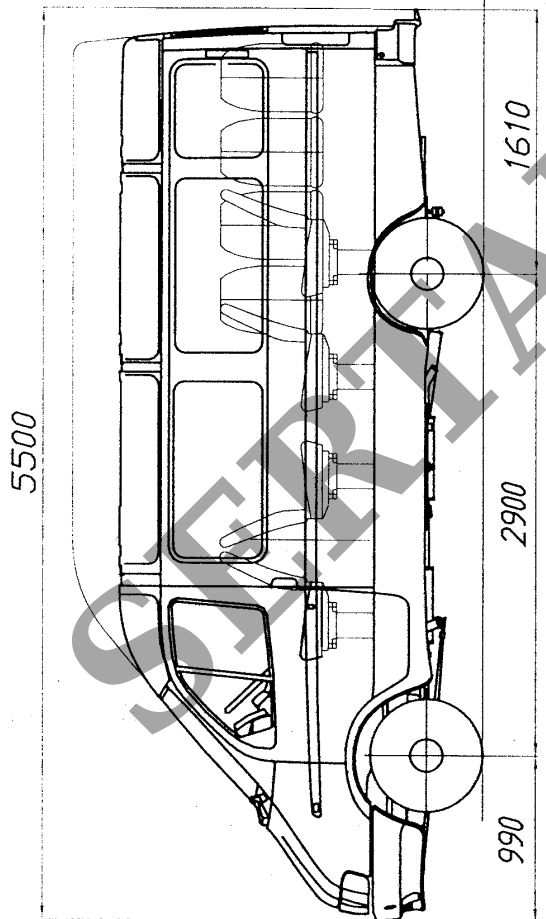
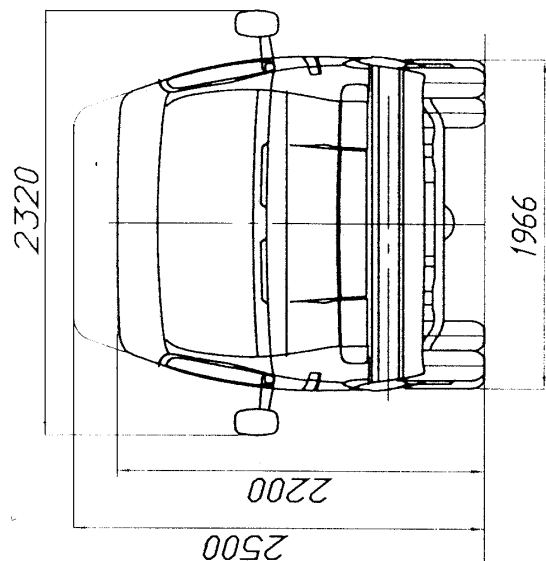
№ РОСС RU.АЯ04.Е00141Р1



Автобус 3279-0000010-01

Приложение № 3 к "одобрению
типа транспортного средства"

№ РОСС RU.АЯ04.Е00141Р1



Автобус 3279-0000010-02