

**ОРГАН ПО СЕРТИФИКАЦИИ**  
**Межотраслевой фонд "Сертификация автотранспорта САТР" ("САТР-ФОНД")**  
 № РОСС RU.0001.11MT02 от 21.10.1998 г.  
 125480, г. Москва, ул. Героев Панфиловцев, 24

**РОСС RU.MT02.E00983П2Р1**

26 декабря \_\_\_\_\_  
 2004

Марка транспортного средства **ВАЗ**  
 Тип транспортного средства **210830-20-Н, 210930-20-Н, 210990-20-Н, 211300-21-Н,  
 211400-21-Н, 211500-21-Н**  
 Категория транспортного средства **М<sub>1</sub>**  
 Код ОКП **45 1421**  
 Код VIN **ХТА2108..., ХТА2109..., ХТА21099...,  
 ХТА2113..., ХТА2114..., ХТА2115...**  
 Изготовитель и его адрес **АО "АВТОВАЗ" - Волжский автомобильный завод,  
 445633, Самарская обл., г. Тольятти, Южное шоссе, 36,  
 Российская Федерация**

**ОБЩИЕ ХАРАКТЕРИСТИКИ ТРАНСПОРТНОГО СРЕДСТВА**

Колесная формула / ведущие колеса **4 x 2 / передние**  
 Схема компоновки транспортного средства **переднеприводная; расположение двигателя – переднее поперечное**

		<b>210830-20-Н, 211300-21-Н</b>	<b>210930-20-Н, 211400-21-Н</b>	<b>210990-20-Н, 211500-21-Н</b>
для модификаций:				
Тип кузова / количество дверей	цельнометаллический, несущего типа			
	хэтчбек / 3	хэтчбек / 5	седан / 4	
Количество мест спереди / сзади	2 / 3			
для модификаций:		<b>210830-20-Н, 210930-20-Н,</b>	<b>211300-21-Н, 211400-21-Н</b>	<b>210990-20-Н 211500-21-Н</b>
Габаритные размеры, мм				
– длина	4006	4122	4205	4330
– ширина	1620	1650	1620	1650
– высота	1400	1402	1400	1415

База, мм **2460**

Колея передних / задних колес, мм **1400 / 1370**

## РОСС RU.M02.E00983П2P1

для модификаций:	210830-20-Н	210930-20-Н, 211300-21-Н	210990-20-Н, 211400-21-Н	211500-21-Н
Масса снаряженного транспортного средства, кг	920	945	970	985
Полная масса транспортного средства, кг	1345	1370	1395	1410
Распределение полной массы:				
– на переднюю ось, кг	670	670	690	700
– на заднюю ось, кг	675	700	705	710
Допустимая полная масса прицепа, кг				
– прицеп без тормозов		300		
– прицеп с тормозами		750		
<b>Двигатель</b> (марка, тип)	ВА3-2111-86	ВА3-2111-74	ВА3-2111-80	
– количество и расположение цилиндров	четырёхтактный, бензиновый 4, рядное			
– рабочий объем, см <sup>3</sup>	1499			
– степень сжатия	9.8			
Максимальная мощность, кВт (мин <sup>-1</sup> )	57.2 (5400)	56.4 (5400)	56.4 (5400)	
Максимальный крутящий момент, Нм (мин <sup>-1</sup> )	119.0 (2800)	115.7 (2800)	115.7 (3000)	
Топливо	неэтилированный бензин с октановым числом не менее 95			
<b>Система питания</b>	многоточечный впрыск топлива с электронным управлением			
Система впрыска (марка, тип)	ДААЗ, 2111-1144010 или 2111-1144010-02 или 2111-1144010-04 или СОАТЭ, 2111-1144010-03		ДААЗ, 2111-1144010-10	
Воздушный фильтр (марка, тип)	ВА3, с сухим бумажным элементом			
<b>Система зажигания</b>	электронная, со статическим распределителем			
Блок управления (марка, тип)	Bosch, 2111-1411020-40 или 2111-1411020-60 или "Январь-5", 2111-1411020-61 или VS 5.1, 2111-1411020-62	Bosch, 2111-1411020-50	Bosch, 2111-1411020-20-80 или АВТЭЛ, 2111-1411020-81 или ИТЭЛМА, 2111-1411020-82	
Модуль зажигания (марка, тип)	МЗАТЭ-2, 42.3705 или СЭПО, МЗ-21или СОАТЭ, 042.3705 или ООО "Электроавтомат", 52.3705 или ПО "Север", 53.3705		—	
Катушка зажигания (марка, тип)	—	—	Bosch, F000ZS0211	
Свечи зажигания (марка, тип)	ЭЗ или Ульяновск, А17ДВРМ или BRISK "SUPER", LR 15YC-1, LR 17YC-1			

## РОСС RU.M02.E00983П2P1

<b>Система выпуска и нейтрализации отработавших газов</b>	основной и дополнительный глушители, система нейтрализации отработавших газов	
Основной глушитель (марка, тип)	ВАЗ, 2110-1200010-50 (для ВАЗ-210830-20-Н, 210930-20-Н), 2110-1200010-60 (для ВАЗ-210990-20-Н), 2110-1200010-51 (для ВАЗ-211300-21-Н, 211400-21-Н), 2110-1200010-61 (для ВАЗ-211500-21-Н)	
Дополнительный глушитель (марка, тип)	ВАЗ, 2110-1200020-10	
Нейтрализатор (марка, тип)	ВАЗ, 2110-1206010 или РОССКАТавто, 2110-1206010-01	
<b>Трансмиссия</b>	механическая	
<b>Сцепление</b> (марка, тип)	ВАЗ, сухое, однодисковое, с тросовым приводом	
<b>Коробка передач</b> (марка, тип)	механическая, с ручным управлением	
– число передач	5	
– передаточные числа		
I -	3.636	
II -	1.950	
III -	1.357	
IV -	0.941	
V -	0.784	
З.Х. -	3.500	
<b>Главная передача</b> (марка, тип)	цилиндрическая, косозубая	
– передаточное число	3.7 или 3.9	
<b>Подвеска</b>		
– передняя	независимая, пружинная, типа Макферсон, со стабилизатором поперечной устойчивости	
– задняя	полузависимая, пружинная, с телескопическими гидравлическими амортизаторами	
<b>Рулевое управление</b> (марка, тип)	ВАЗ, рулевой механизм типа “шестерня - рейка”, рулевой привод без усилителя	
<b>Тормозные системы</b>		
– рабочая	гидравлический двухконтурный привод с диагональным разделением контуров, с вакуумным усилителем; тормозные механизмы передних колес – дисковые, задних – барабанные	
– запасная	каждый из контуров рабочей тормозной системы	
– стояночная	механический (тросовый) привод к тормозным механизмам задних колес	
<b>Шины</b>		
– размер	175/70 R13	165/70 R13
– индекс несущей способности	80	79
– категория скорости	T, H	S, T

РОСС RU.M02.E00983П2Р1

**Дополнительное оборудование**  
**транспортного средства**

по заказу: электрические стеклоподъемники, электроблокировка замков дверей, электропривод наружных зеркал, маршрутный компьютер, кондиционер (хладагент R-134A)

автомобиль легковой **ВАЗ 210830-20-Н, 210930-20-Н, 210990-20-Н, 211300-21-Н, 211400-21-Н, 211500-21-Н**

Описание маркировки транспортного средства приведено в приложении 2.  
Общие виды транспортного средства приведены на 6 листах в приложении 3.

Руководитель органа по сертификации      Зам.

.....  
подпись

**Б.В. Кисуленко**  
.....  
инициалы, фамилия

**А.Г. Пасько**

## РОСС RU.M02.E00983П2P1

Приложение № 2 к "одобрению типа транспортного средства"

## ОПИСАНИЕ МАРКИРОВКИ ТРАНСПОРТНОГО СРЕДСТВА

## 1. Место расположения и форма знака соответствия:

На табличке изготовителя.

Знак соответствия выполнен по ГОСТ Р 50460-92 с указанием номера данного "одобрения типа транспортного средства".

## 2. Место расположения таблички изготовителя:

Под капотом, в задней части моторного отсека, на надставке щитка передка, с правой стороны.

## 3. Место расположения идентификационного номера (VIN):

3.1. На табличке изготовителя.

3.2. На опоре правой стойки передней подвески.

3.3. В багажном отделении, на кронштейне крепления запасного колеса.

## 4. Структура и содержание идентификационного номера (номеров) транспортных средств:

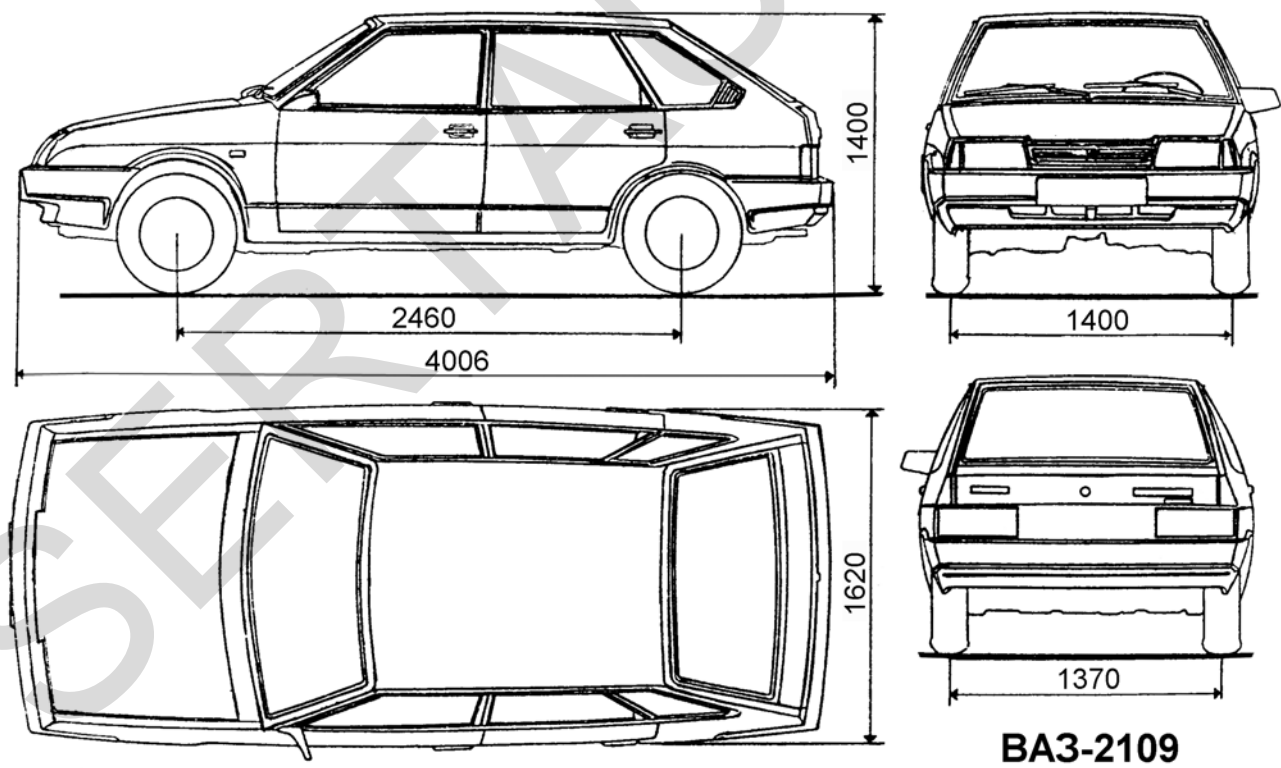
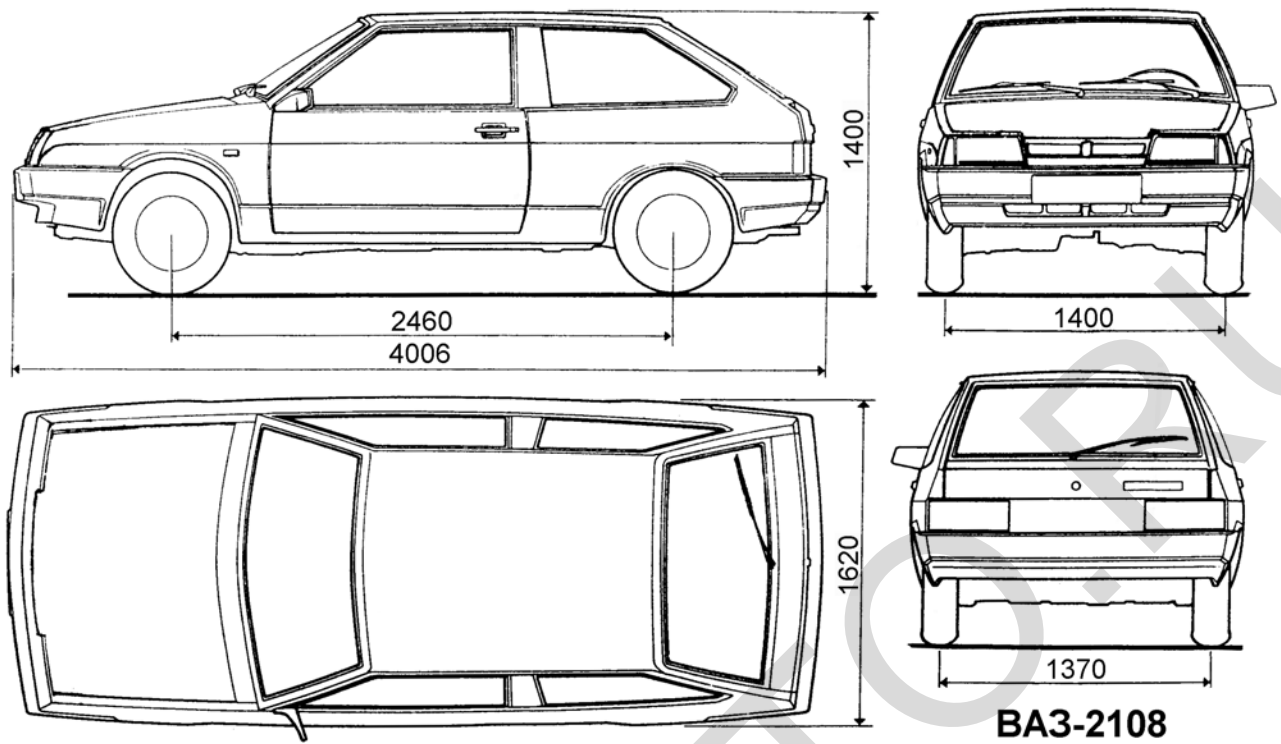
1	2	3	4	5	6	7	8	9	10	11	12	13	14	15	16	17
X	T	A	2	1	?	?	?	?	?	?	?	?	?	?	?	?

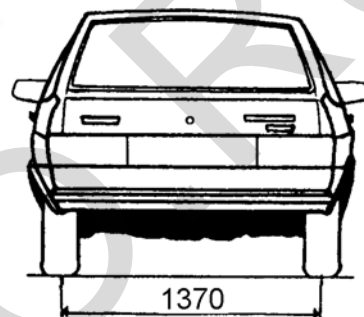
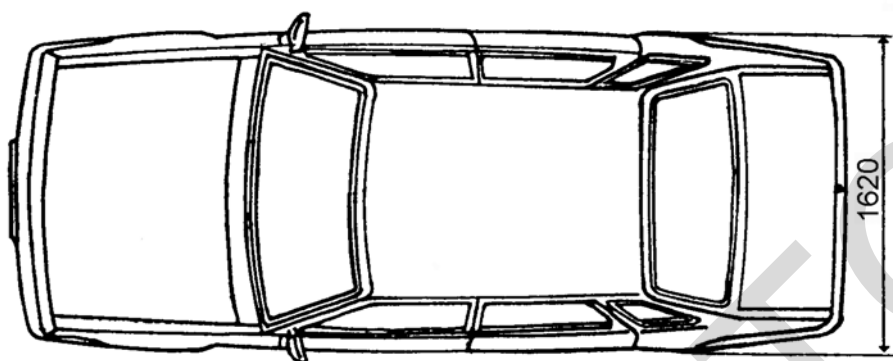
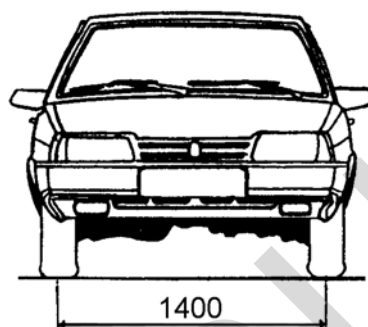
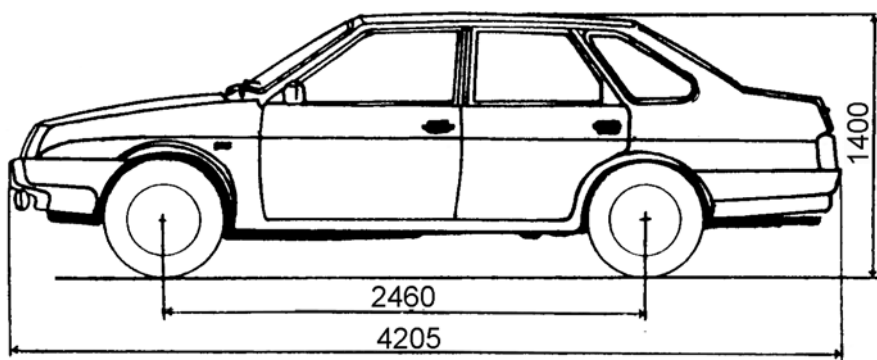
поз. 1 - 3: Международный идентификационный код изготовителя (код WMI):  
ХТА – АО "АВТОВАЗ", г. Тольятти, Российская Федерация

поз. 4 - 9: Тип транспортного средства: 210830, 210930, 210990, 211300, 211400, 211500  
(буква "Н", обозначающая наличие системы нейтрализации, наносится в нижней части таблички изготовителя, слева от двузначного номера вариантного исполнения)

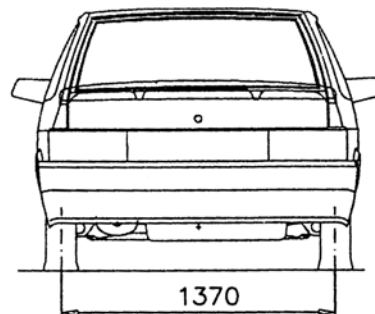
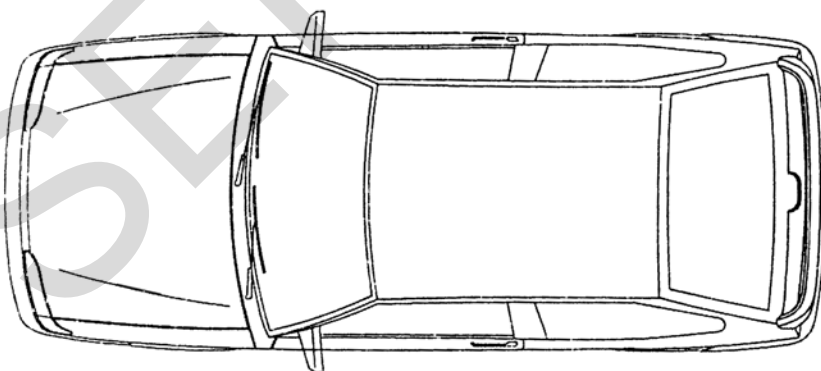
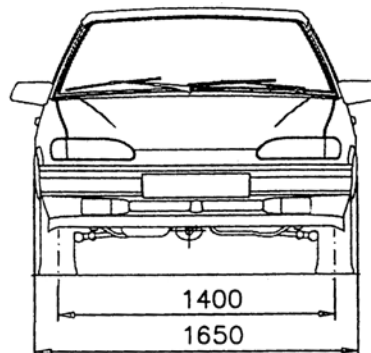
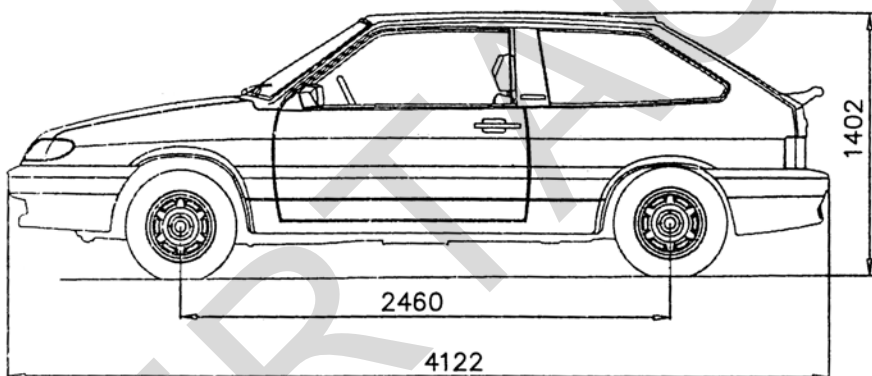
поз. 10: Год выпуска согласно ОСТ 37.001.269-96

поз. 11 - 17: Производственный номер транспортного средства

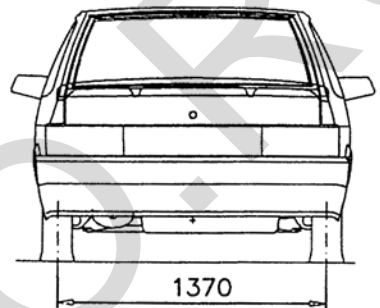
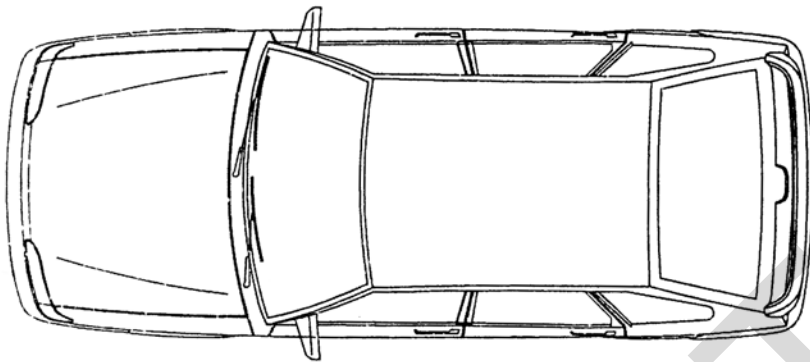
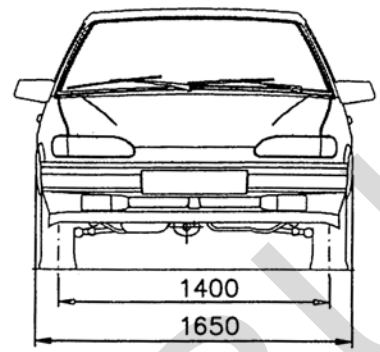
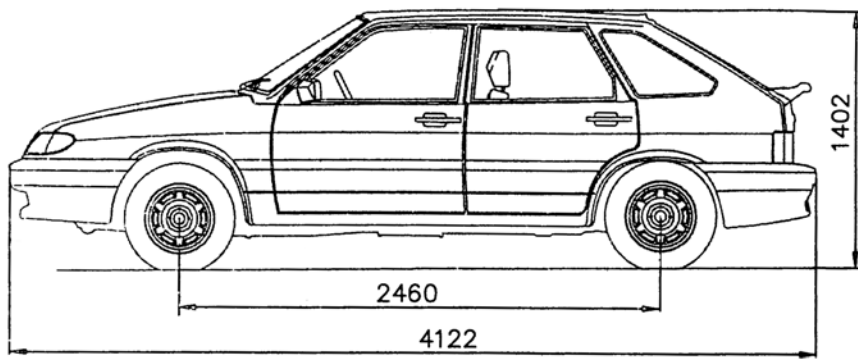




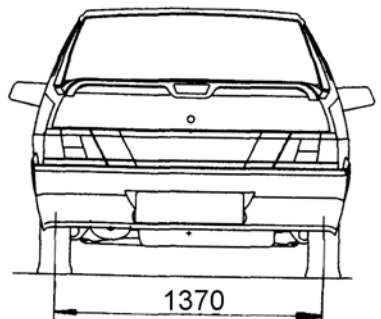
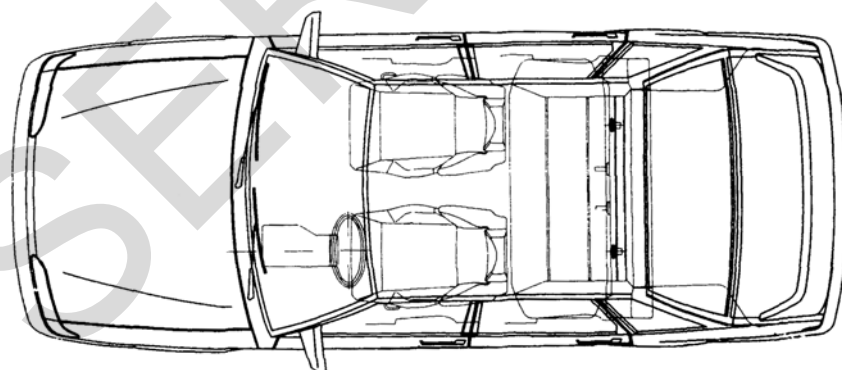
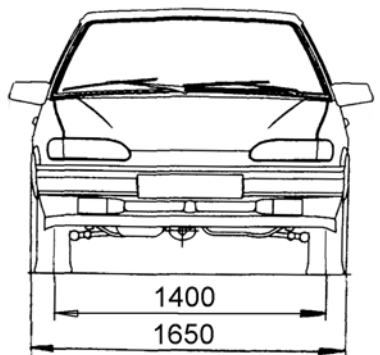
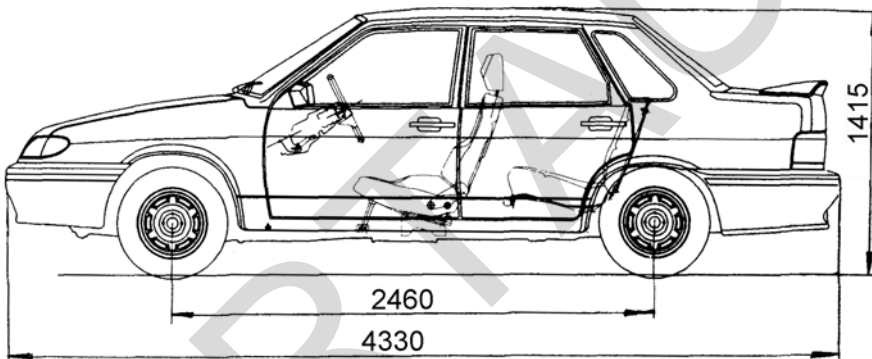
**BA3-21099**



**BA3-2113**



**BA3-2114**



**BA3-2115**