

ОРГАН ПО СЕРТИФИКАЦИИ
Межотраслевой фонд "Сертификация автотранспорта САТР" ("САТР-ФОНД")
 № РОСС RU.0001.11MT02 от 10. 06. 2003 г.
 125480, г. Москва, ул. Героев Панфиловцев, 24

РОСС RU.MT02.E00983ПЗ

26 декабря —
 2007

Марка транспортного средства **ВАЗ**
 Тип транспортного средства **211300-21-Н, 211400-21-Н, 211500-21-Н (LADA SAMARA)**
 Категория транспортного средства **М₁**
 Код ОКП **45 1421**
 Код VIN **ХТА211300..., ХТА211400..., ХТА211500..**
 Заявитель, изготовитель и его адрес **ОАО "АВТОВАЗ" - Волжский автомобильный завод, 445633, Самарская обл., г. Тольятти, Южное шоссе, 36, Российская Федерация**

ОБЩИЕ ХАРАКТЕРИСТИКИ ТРАНСПОРТНОГО СРЕДСТВА

Колесная формула / ведущие колеса **4 x 2 / передние**
 Схема компоновки транспортного средства **переднеприводная; расположение двигателя – переднее поперечное**

для модификаций:

	211300-21-Н	211400-21-Н	211500-21-Н
Тип кузова / количество дверей	цельнометаллический, несущего типа		
	хэтчбек / 3	хэтчбек / 5	седан / 4
Количество мест спереди / сзади	2 / 3		
Габаритные размеры, мм			
– длина	4122	4122	4330
– ширина	1650	1650	1650
– высота	1402	1402	1415
База, мм	2460		
Колея передних / задних колес, мм	1400 / 1370		
Масса снаряженного транспортного средства (по ОСТ 37.001.408-85), кг	975	985	985
Полная масса транспортного средства, кг	1400	1410	1410

РОСС RU.MT02.E00983ПЗ

для модификаций:	211300-21-Н	211400-21-Н	211500-21-Н
Распределение полной массы:			
– на переднюю ось, кг	720	720	700
– на заднюю ось, кг	680	690	710
Допустимая полная масса прицепа, кг			
– прицеп без тормозов		300	
– прицеп с тормозами		750	

	ВАЗ-2111-73	ВАЗ-2111-80
Двигатель (марка, тип)	ВАЗ-2111-73	
- количество и расположение цилиндров	четырехтактный, бензиновый	
- рабочий объем, см ³	4, рядное	
- степень сжатия	1499	
Максимальная мощность, кВт (мин ⁻¹)	9.8	
Максимальный крутящий момент, Нм (мин ⁻¹)	56.4 (5200)	
Топливо	115.7 (2800-3200)	
Система питания	бензин с октановым числом не менее 95	
Система впрыска (марка, тип)	распределенный впрыск топлива с электронным управлением	
Воздушный фильтр (марка, тип)	ДААЗ, 1118-1144010 или АВТЭЛ, 1118-1144010-01	ДААЗ, 2111-1144010-10 или СОАТЭ, 2111-1144010-11 или АВТЭЛ, 2111-1144010-12
Система зажигания	электронная, со статическим распределителем	
Блок управления (марка, тип)	Bosch, 2111-1411020-90 или АВТЭЛ, 2111-1411020-91	Bosch, 2111-1411020-20-80 или АВТЭЛ, 2111-1411020-81 или ИТЭЛМА, 2111-1411020-82
Катушка зажигания (марка, тип)	Bosch, 2111-3705010 (F000ZS0 211) или МЗАТЭ-2, 2111-3705010-01 (4601.3705) или ПО «Север» 2111-3705010-02 (54.3705) или СОАТЭ 2111-3705010-03 (043.3705) или ИТЭЛМА, 2111-3705010-04	
Свечи зажигания (марка, тип)	ЭЗ или Ульяновск, А17ДВРМ или BRISK "SUPER", LR 15YC-1, LR 17YC-1 или Bosch, WR7DCX	
Система выпуска и нейтрализации отработавших газов	Основной и дополнительный глушители, нейтрализатор отработавших газов	
Основной глушитель (марка, тип)	2110-1200010-51 (для ВАЗ-211300-21-Н, 211400-21-Н), 2110-1200010-61 (для ВАЗ-211500-21-Н)	
Дополнительный глушитель (марка, тип)	2110-1200020-52	2110-1200020-10
Нейтрализатор (марка, тип)	РОССКАТавто, 11183-1203008 или 11183-1203008-10	АВА, 2110-1206010 или 2110-1206010-10 или РОССКАТавто, 2110-1206010-01 или 2110-1206010-11

РОСС RU.M02.E00983ПЗ

Трансмиссия	механическая	
Сцепление (марка, тип)	ВАЗ, сухое, однодисковое, с тросовым приводом	
Коробка передач (марка, тип)	ВАЗ, с ручным управлением	
– число передач	вперед-5/ назад-1	
– передаточные числа		
I -	3.636	
II -	1.950	
III -	1.357	
IV -	0.941	
V -	0.784	
З.Х. -	3.500	
Главная передача (марка, тип)	цилиндрическая, косозубая	
– передаточное число	3.7 или 3.9	
Подвеска		
– передняя	независимая, типа Макферсон, со стабилизатором поперечной устойчивости	
– задняя	полузависимая, со связанными рычагами, пружинная, с телескопическими гидравлическими амортизаторами	
Рулевое управление (марка, тип)	ВАЗ, рулевой механизм типа “шестерня – рейка”, рулевой привод без усилителя	
Тормозные системы		
– рабочая	гидравлический двухконтурный привод с диагональным разделением контуров, с вакуумным усилителем; тормозные механизмы передних колес – дисковые, задних – барабанные	
– запасная	каждый из контуров рабочей тормозной системы	
– стояночная	механический (тросовый) привод к тормозным механизмам задних колес	

Шины

– марка	–	
– размер	175/70 R13	165/70 R13
– индекс несущей способности	80	79
– категория скорости	T, H	S, T

Дополнительное оборудование
транспортного средства

по заказу: электрические стеклоподъемники, электроблокировка замков дверей, электропривод наружных зеркал, маршрутный компьютер, кондиционер (хладагент R-134A)

ВАЗ 211300-21-Н, 211400-21-Н, 211500-21-Н (LADA SAMARA)

Описание маркировки транспортного средства приведено в приложении 2.
Общие виды транспортного средства приведены на 3 листах в приложении 3.

Руководитель органа по сертификации

Б.В. Кисуленко
инициалы, фамилия

подпись

С.В. Пугачев

Действует с " 26 " декабря 2004 г.

РОСС RU.M02.E00983ПЗ

Приложение № 2 к "одобрению типа транспортного средства"

ОПИСАНИЕ МАРКИРОВКИ ТРАНСПОРТНОГО СРЕДСТВА

1. Место расположения и форма знака соответствия:

На табличке изготовителя.

Знак соответствия выполнен по ГОСТ Р 50460-92 с указанием номера данного "одобрения типа транспортного средства".

2. Место расположения таблички изготовителя:

Под капотом, в задней части моторного отсека, на надставке щитка передка, с правой стороны.

3. Место расположения идентификационного номера (VIN):

3.1. На табличке изготовителя.

3.2. На опоре правой стойки передней подвески.

3.3. В багажном отделении, на кронштейне крепления запасного колеса.

4. Структура и содержание идентификационного номера (номеров) транспортных средств:

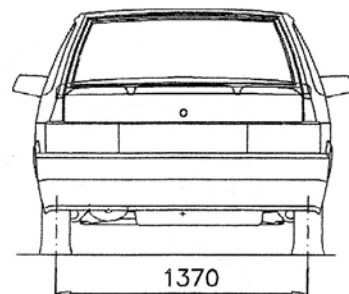
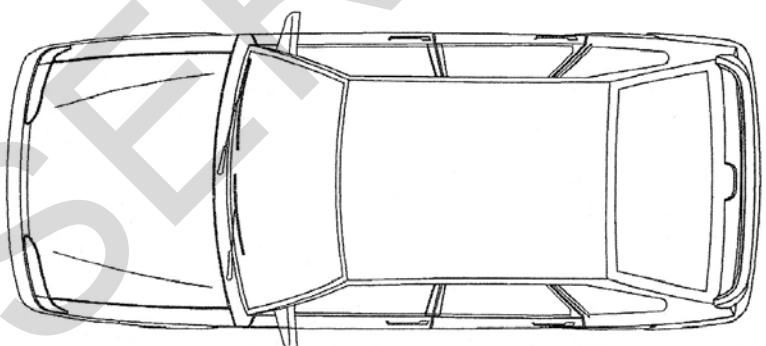
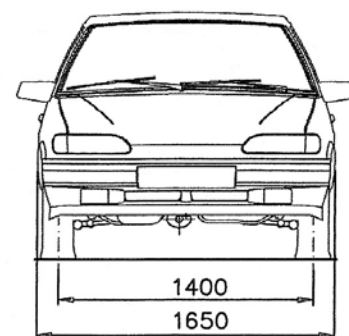
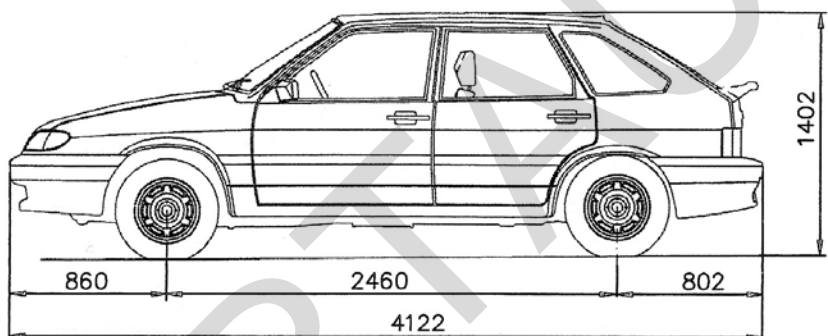
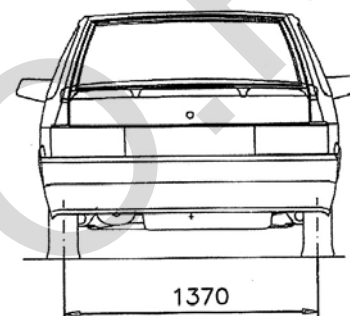
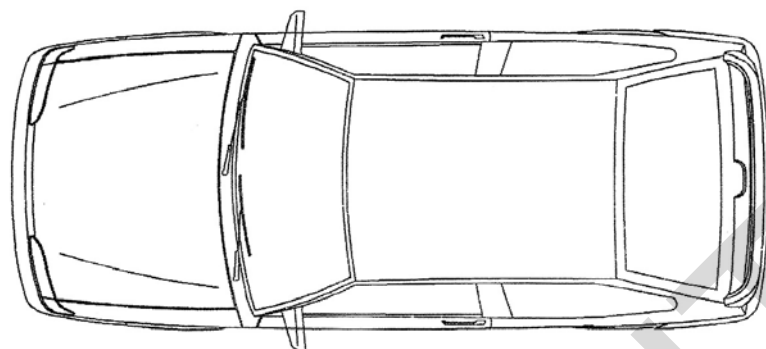
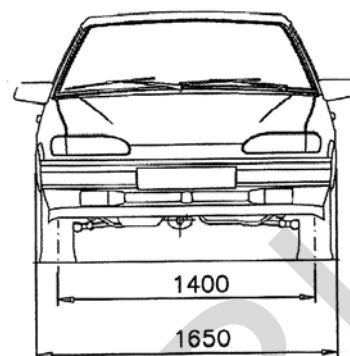
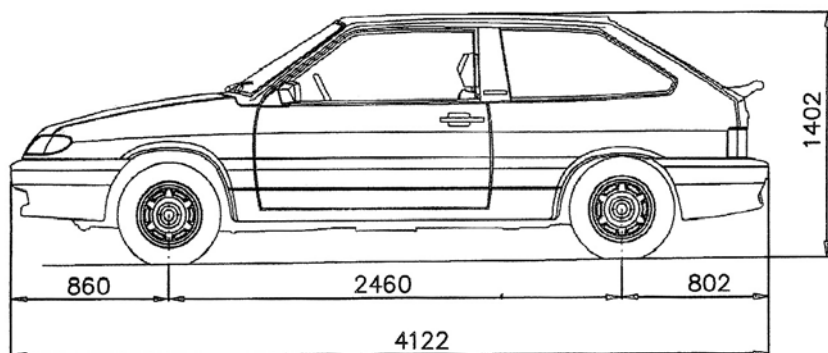
1	2	3	4	5	6	7	8	9	10	11	12	13	14	15	16	17
X	T	A	2	1	1	?	?	?	?	?	?	?	?	?	?	?

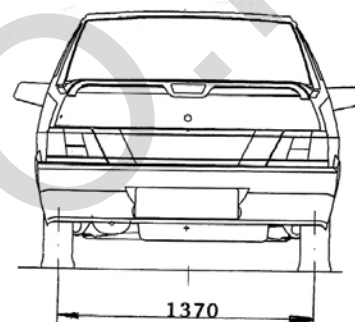
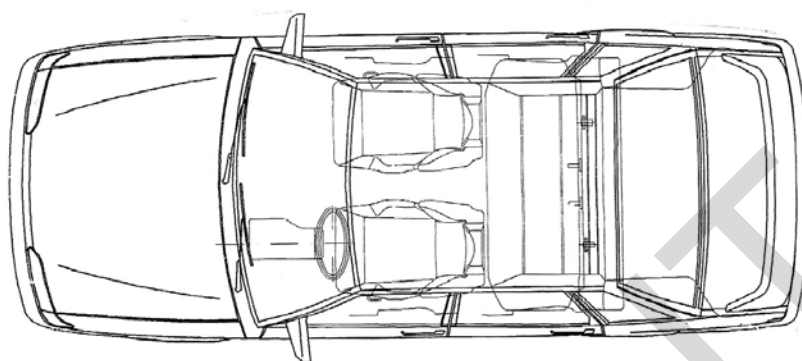
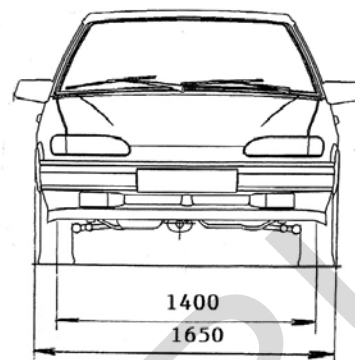
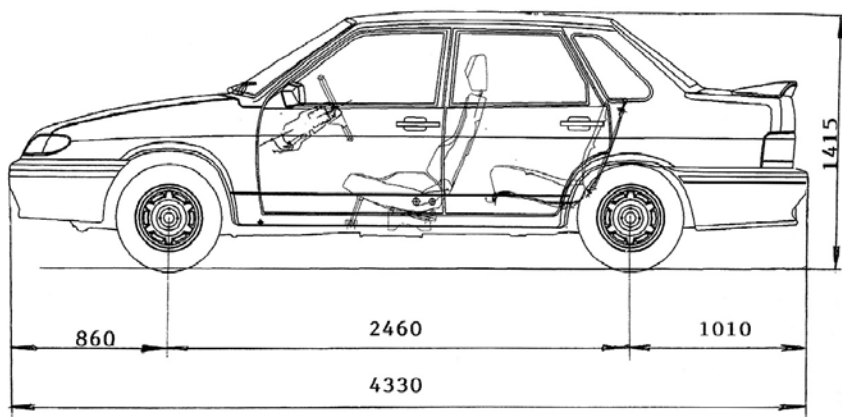
поз. 1 - 3: Международный идентификационный код изготовителя (код WMI):
ХТА – ОАО "АВТОВАЗ", г. Тольятти, Российская Федерация

поз. 4 - 9: Тип транспортного средства: **211300, 211400, 211500**
(буква "Н", обозначающая наличие системы нейтрализации, наносится в нижней части таблички изготовителя, слева от двузначного номера вариантного исполнения)

поз. 10: Год выпуска согласно ОСТ 37.001.269-96

поз. 11 - 17: Производственный номер транспортного средства





SERTAU