

ОРГАН ПО СЕРТИФИКАЦИИ
Межотраслевой фонд "Сертификация автотранспорта САТР" ("САТР-ФОНД")
 № РОСС RU.0001.11MT02 от 06. 06. 2006 г.
 125480, г. Москва, ул. Героев Панфиловцев, 24 (тел. 454-42-27)

РОСС RU.MT02.E00983П4

31 декабря 9

Марка транспортного средства	LADA
Тип транспортного средства	ВАЗ - 211340, ВАЗ - 211440, ВАЗ - 211540 (LADA SAMARA)
Категория транспортного средства	M₁
Код ОКП	45 1431
Код VIN	XТА211?40...
Экологический класс	3
Заявитель, изготовитель и его адрес	ОАО "АВТОВАЗ", 445633, Самарская обл., г. Тольятти, Южное шоссе, 36, Российская Федерация

ОБЩИЕ ХАРАКТЕРИСТИКИ ТРАНСПОРТНОГО СРЕДСТВА

Колесная формула / ведущие колеса	4 x 2 / передние
Схема компоновки транспортного средства	переднеприводная; расположение двигателя – переднее поперечное

для модификаций:	ВАЗ - 211340	ВАЗ - 211440	ВАЗ - 211540
Тип кузова / количество дверей	цельнометаллический, несущего типа		
	хэтчбек / 3	хэтчбек / 5	седан / 4
Количество мест спереди / сзади	2 / 3		
Габаритные размеры, мм			
– длина	4122	4122	4330
– ширина	1650	1650	1650
– высота	1402	1402	1415
База, мм	2460		
Колея передних / задних колес, мм	1400 / 1370		
Масса снаряженного транспортного средства (по ОСТ 37.001.408-85), кг	975	985	1000
Полная масса транспортного средства, кг	1400	1410	1425

для модификаций:	ВАЗ - 211340	ВАЗ - 211440	ВАЗ - 211540
Распределение полной массы:			
– на переднюю ось, кг	720	720	695
– на заднюю ось, кг	680	690	730
Допустимая полная масса прицепа, кг			
– прицеп без тормозов		300	
– прицеп с тормозами		750	

Двигатель (марка, тип)	ВАЗ-11183
- количество и расположение цилиндров	четырехтактный, бензиновый 4, рядное
- рабочий объем, см ³	1596
- степень сжатия	9.8
Максимальная мощность, кВт (мин ⁻¹)	59.5 (5200)
Максимальный крутящий момент, Нм (мин ⁻¹)	120.0 (2700)
Топливо	бензин с октановым числом не менее 95
Система питания	распределенное впрыскивание топлива с электронным управлением
Система впрыскивания (марка, тип)	Bosch, 1118-1144010 или АВТЭЛ, 1118-1144010-01 или 1118-1144010-02
Воздушный фильтр (марка, тип)	ВАЗ, 2112-1109010-10 с сухим бумажным элементом
Система зажигания	электронная, со статическим распределителем
Блок управления (марка, тип)	АВТЭЛ, 21114-1411020-11 или ИТЭЛМА, 21114-1411020-12
Катушка зажигания (марка, тип)	МЗАТЭ-2, 2111-3705010-01 (4601.3705) или ПО «Север», 2111-3705010-02 (54.3705) или СОАТЭ, 2111-3705010-03 (043.3705) или ИТЭЛМА, 2111-3705010-04
Свечи зажигания (марка, тип)	ЭЗ, А17ДВРМ или А15ДВРМ или BRISK "SUPER", LR 15YC-1, LR 17YC-1 или Bosch, WR7DCX

для двигателя:	ВАЗ-11183
Система выпуска и нейтрализации отработавших газов	основной и дополнительный глушители, нейтрализатор
Основной глушитель (марка, тип)	2110-1200010-51 или 2113-1200010-02 - для ВАЗ-211340, ВАЗ -211440; 2110-1200010-61 или 2115 – 1200010-02 - для ВАЗ - 211540
Дополнительный глушитель (марка, тип)	ВАЗ, 2110-1200020-52 или 21144-1200020-02
Нейтрализатор (марка, тип)	РОССКАТавто, 11183-1203008 или 11183-1203008-10

<u>Трансмиссия</u>	механическая
Сцепление (марка, тип)	ВАЗ, сухое, однодисковое, с тросовым приводом
Коробка передач (марка, тип)	ВАЗ, с ручным управлением
– число передач	вперед-5, назад-1
– передаточные числа	
I -	3.636
II -	1.950
III -	1.357
IV -	0.941
V -	0.784
З.Х. -	3.500
Главная передача (марка, тип)	цилиндрическая, косозубая
– передаточное число	3.7 или 3.9
<hr/>	
<u>Подвеска</u>	
– передняя	независимая, типа Макферсон, с гидравлическими амортизаторами и стабилизатором поперечной устойчивости
– задняя	полузависимая, со связанными рычагами, пружинная, с телескопическими гидравлическими амортизаторами
<hr/>	
<u>Рулевое управление</u> (марка, тип)	ВАЗ, рулевой механизм типа “шестерня – рейка”, рулевой привод без усилителя
<hr/>	
<u>Тормозные системы</u>	
– рабочая	гидравлический двухконтурный привод с диагональным разделением контуров, с вакуумным усилителем; тормозные механизмы передних колес – дисковые, задних – барабанные
– запасная	каждый из контуров рабочей тормозной системы
– стояночная	механический (тросовый) привод к тормозным механизмам задних колес

Шины	
– марка	–
– размер	175/70 R13
– индекс несущей способности	80
– категория скорости	T, H

Дополнительное оборудование транспортного средства

по заказу: электростеклоподъемники, электроблокировка замков дверей, электропривод наружных зеркал, маршрутный компьютер, кондиционер (хладагент R-134A)

LADA VAZ - 211340, VAZ - 211440, VAZ - 211540 (LADA SAMARA)

Описание маркировки транспортного средства приведено в приложении № 2.
Общие виды транспортных средств приведены на 3 листах в приложении № 3.

Б.В. Кисуленко

С.В. Пугачев

Действует с " 26 " декабря 2007 г.

ОПИСАНИЕ МАРКИРОВКИ ТРАНСПОРТНОГО СРЕДСТВА

1. Место расположения и форма знака соответствия:

На табличке изготовителя.

Знак соответствия выполнен по ГОСТ Р 50460-92 с указанием номера данного "одобрения типа транспортного средства".

2. Место расположения таблички изготовителя:

Под капотом, в задней части моторного отсека, на надставке щитка передка, с правой стороны.

3. Место расположения идентификационного номера (VIN):

3.1. На табличке изготовителя.

3.2. На опоре правой стойки передней подвески.

3.3. В багажном отделении, на кронштейне крепления запасного колеса.

4. Структура и содержание идентификационного номера (номеров) транспортных средств:

1	2	3	4	5	6	7	8	9	10	11	12	13	14	15	16	17
X	T	A	2	1	1	?	4	0	?	?	?	?	?	?	?	?

поз. 1 - 3: Международный идентификационный код изготовителя (код WMI):
ХТА – ОАО "АВТОВАЗ", г. Тольятти, Российская Федерация

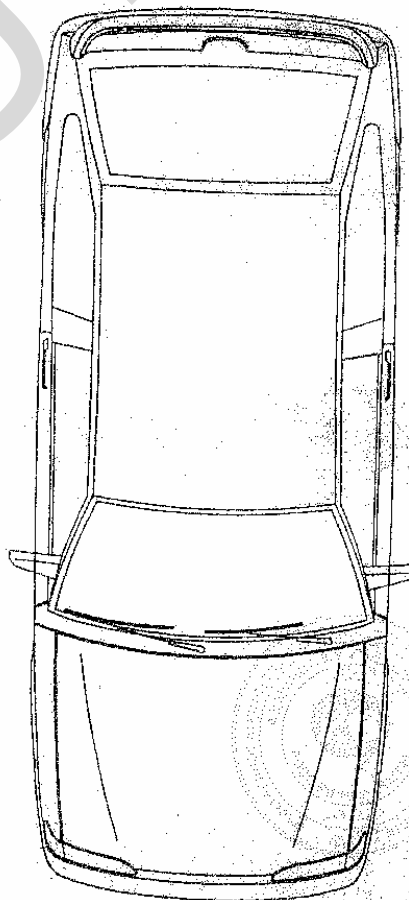
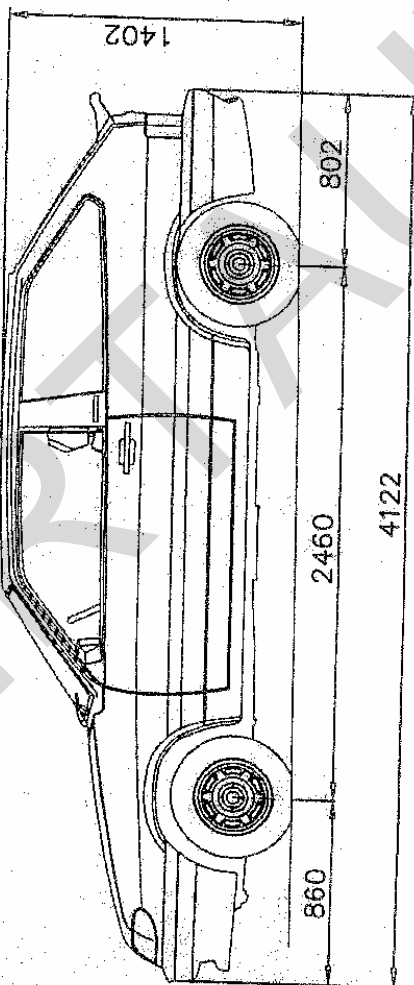
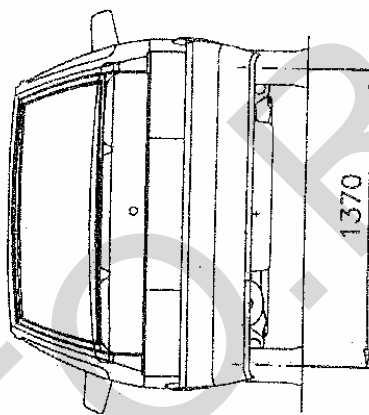
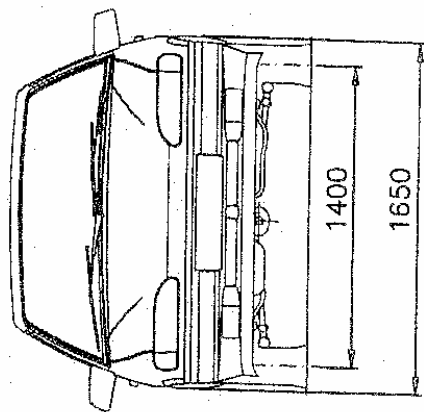
поз. 4 - 9: Обозначение типа транспортного средства:
211340, 211440, 211540

поз. 10: Модельный год согласно ОСТ 37.001.269-96

поз. 11 - 17: Производственный номер транспортного средства

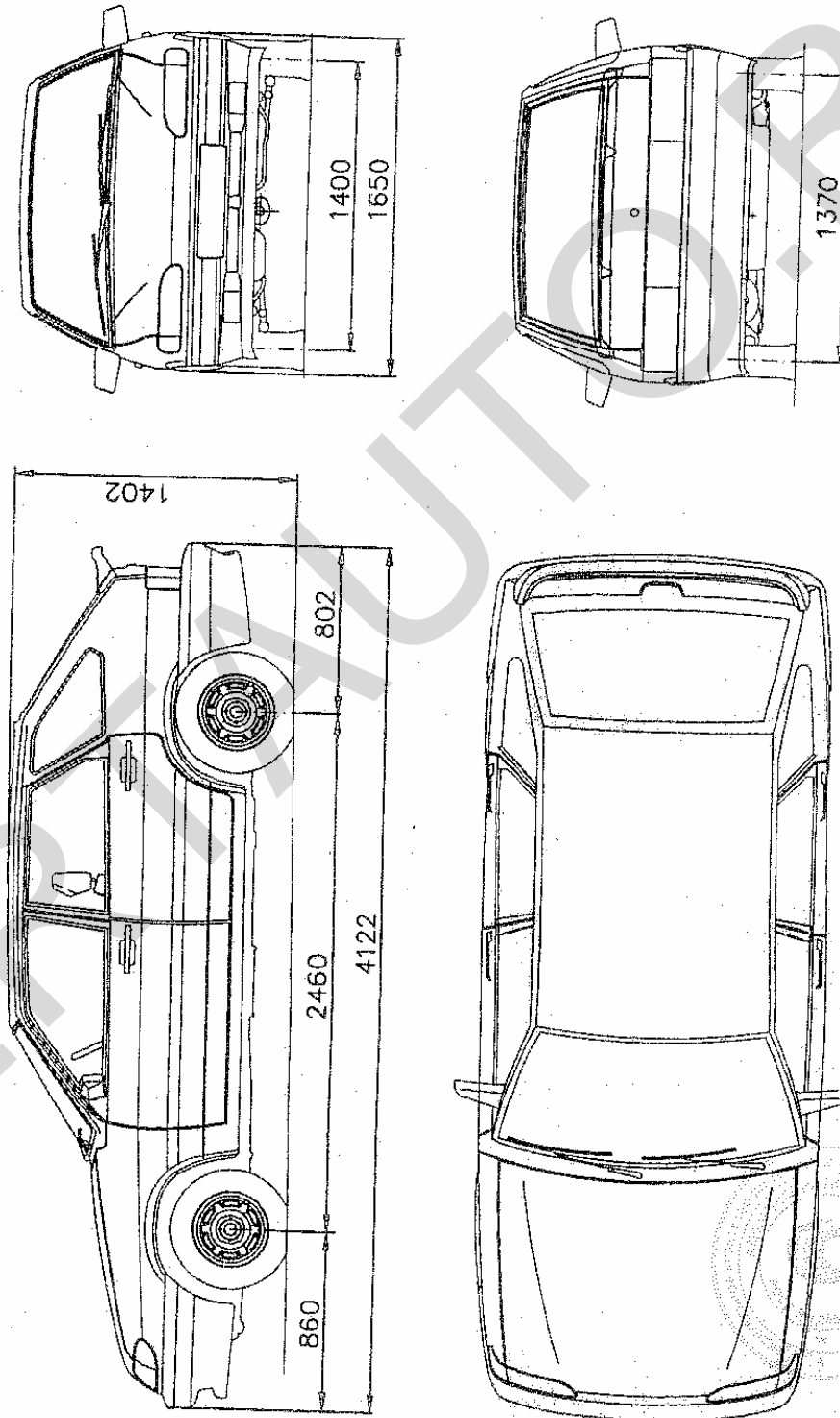
LADA-211300
ГАБАРИТНЫЕ РАЗМЕРЫ
Тип: 211300 и модификации

Приложение № 3 к "одобрению типа транспортного средства" № POCC RU.MT02.E00983П4



Приложение № 3 к "одобрению типа транспортного средства" № РОСС RU.MT02.E00983П4

LADA-211400
ГАБАРИТНЫЕ РАЗМЕРЫ
Тип: 211400 и модификация



LADA- 211500
ГАБАРИТНЫЕ РАЗМЕРЫ

Тип: 211500 и модификации

Приложение № 3 к "одобрению типа транспортного средства" № РОСС RU.MT02.E00983П4

