

ТАМОЖЕННЫЙ СОЮЗ

ОДОБРЕНИЕ ТИПА ТРАНСПОРТНОГО СРЕДСТВА



Серия RU № 0005491

№ TC RU E-RU.MT02.00419.P1

Срок действия с 17 марта 2016 г. по 31 декабря 2017 г.

ОРГАН ПО СЕРТИФИКАЦИИ

механических транспортных средств и прицепов, их составных частей и предметов оборудования
“САТР-ФОНД” Межотраслевого Фонда “Сертификация автотранспорта САТР” (ОС “САТР-ФОНД”)
юридический адрес: 125480, г. Москва, ул. Героев Панфиловцев, 24; фактические адреса: 125480,
г. Москва, ул. Героев Панфиловцев, 24; 125438, г. Москва, ул. Автомоторная, 2;
тел.: (495) 454-42-27, (495) 456-62-51, (495) 496-82-44 / факс: (495) 454-72-12, (495) 496-82-44;
электронная почта: mail@satrfond.ru; аттестат аккредитации № РОСС RU.0001.11MT02

ТРАНСПОРТНЫЕ СРЕДСТВА

МАРКА	FUSO
КОММЕРЧЕСКОЕ НАИМЕНОВАНИЕ	Canter
ТИП	FE85D
МОДИФИКАЦИИ	FE85DE, FE85DG, FE85DH, FE85DJ
КАТЕГОРИЯ	№ ₂
ЭКОЛОГИЧЕСКИЙ КЛАСС	4
ЗАЯВИТЕЛЬ И ЕГО АДРЕС	Общество с ограниченной ответственностью «ДАЙМЛЕР КАМАЗ РУС», ОГРН 1097746596353, юридический и фактический адрес: 423800, Республика Татарстан, город Набережные Челны, Промышленно-коммунальная зона, Промзона, Производственный проезд, 47, Российская Федерация, телефон/факс: (495) 797-53-70 / (495) 797-53-75, электронная почта: fuso-mbtv@daimler.com
ИЗГОТОВИТЕЛЬ И ЕГО АДРЕС	Общество с ограниченной ответственностью «ДАЙМЛЕР КАМАЗ РУС», юридический и фактический адрес: 423800, Республика Татарстан, город Набережные Челны, Промышленно-коммунальная зона, Промзона, Производственный проезд, 47, Российская Федерация
ПРЕДСТАВИТЕЛЬ ИЗГОТОВИТЕЛЯ И ЕГО АДРЕС	—
СБОРОЧНЫЙ ЗАВОД И ЕГО АДРЕС	юридический и фактический адрес: 423800, Республика Татарстан, город Набережные Челны, Промышленно-коммунальная зона, Промзона, Производственный проезд, 47, Российская Федерация
ПОСТАВЩИК СБОРОЧНЫХ КОМПЛЕКТОВ И ЕГО АДРЕС	—

соответствуют требованиям технического регламента Таможенного союза "О безопасности колесных транспортных средств".

Действие данного ОДОБРЕНИЯ ТИПА ТРАНСПОРТНОГО СРЕДСТВА распространяется на серийно выпускаемую продукцию.

Данное ОДОБРЕНИЕ ТИПА ТРАНСПОРТНОГО СРЕДСТВА без приложений недействительно.



Одобрение типа транспортного средства № TC RU E-RU.MT02.00419.P1

Стр. 2

Приложение № 1. Общие характеристики транспортного средства

Приложение № 2. Перечень документов, явившихся основанием для оформления ОДОБРЕНИЯ ТИПА ТРАНСПОРТНОГО СРЕДСТВА

Приложение № 3. Описание маркировки транспортного средства

Приложение № 4. Общий вид транспортного средства на **восемь** страницах**ДОПОЛНИТЕЛЬНАЯ ИНФОРМАЦИЯ**

Транспортные средства не предназначены для перевозки опасных грузов.

Руководитель органа по сертификации



подпись

Б.В. Кисуленко

инициалы, фамилия

Дата оформления « 17 » марта 2016 г.

ОДОБРЕНИЕ ТИПА ТРАНСПОРТНОГО СРЕДСТВА УТВЕРЖДЕНО.

Внесена запись в реестр за № TC RU E-RU.MT02.00419.P1 от « 17 » марта 2016 г.

Руководитель

РОССТАНДАРТА

А.В. Кулешов

(заместитель руководителя)

наименование уполномоченного
органа государственного управления

подпись

инициалы, фамилия



к одобрению типа транспортного средства № TC RU E-RU.MT02.00419.P1

ОБЩИЕ ХАРАКТЕРИСТИКИ ТРАНСПОРТНОГО СРЕДСТВА

Колесная формула / ведущие колеса	4×2 / задние
Схема компоновки транспортного средства	кабина над двигателем
Расположение двигателя	переднее продольное
Исполнение грузозачного пространства	<p>бортовая платформа с каркасом и тентом или без них, с откидными боковыми и задними бортами, с высоким передним бортом или без него, с задними распашными воротами или без них, с грузоподъемным бортом или без него, с внутренней перегородкой или без нее;</p> <p>платформа (ломаная или сдвижная или двухуровневая) для перевозки автомобилей с КМУ или без нее (автоэвакуатор);</p> <p>подъемник с рабочей платформой;</p> <p>комбинированная подметально-уборочная машина;</p> <p>фургон общего назначения с задней двустворчатой дверью и (или) боковыми дверями или без них, с грузоподъемным бортом или без него, с внутренней перегородкой или без нее;</p> <p>фургон изотермический с задней двустворчатой дверью и (или) боковыми дверями или без них, с внутренней перегородкой или без нее, с холодильной установкой или без нее, с грузоподъемным бортом или без него;</p> <p>фургон-автоматин, фургон с окнами, с задней и (или) боковыми дверями для мастерской/лаборатории; фургон для перевозки животных; фургон с окнами для временного проживания людей (автодом); специализированный фургон с КМУ и бортовой платформой; бортовая платформа с каркасом и тентом или без них с КМУ, установленной за кабиной или на заднем свесе; платформа ломаная для перевозки автомобилей, платформа с механизмом разгрузки/погрузки, самосвальная платформа с КМУ, установленной за кабиной или на заднем свесе или без нее</p>
Назначение	<p>для транспортных средств с исполнением грузозачного пространства бортовая платформа с каркасом и тентом или без них, с откидными боковыми и задними бортами, с высоким передним бортом или без него, с задними распашными воротами или без них, с внутренней перегородкой или без нее, с грузоподъемным бортом или фургон общего назначения с задней двустворчатой дверью и (или) боковыми дверями или без них, с грузоподъемным бортом, с внутренней перегородкой или без нее: перевозка грузов различного назначения с возможностью автоматизированной (механизированной) погрузки и разгрузки;</p> <p>для транспортных средств с исполнением грузозачного пространства фургон изотермический с задней двустворчатой дверью и (или) боковыми дверями, с внутренней перегородкой или без нее, с холодильной установкой или без нее, с грузоподъемным бортом или без него: перевозка грузов различного назначения (в том числе пищевых продуктов) с возможностью автоматизированной (механизированной) погрузки и разгрузки или без нее;</p>

для транспортных средств с исполнением загрузки
пространства комбинированная подметально-уборочная
машина — уборка (удаление грязи) проезжих частей и
протуров улиц;

для транспортных средств с исполнением загрузки
пространства фургон-автоматазин: передвижной магазин;
для транспортных средств с исполнением загрузки
пространства фургон с окнами, с задней и (или) боковыми
дверями для мастерской/лаборатории: передвижная
мастерская/лаборатория

для транспортных средств с исполнением загрузки
пространства фургон для перевозки животных: перевозка
животных;

для транспортных средств с исполнением загрузки
пространства фургон с окнами для временного проживания
людей (автодом): передвижной дом для временного
проживания людей во время стоянки;

для транспортных средств с исполнением загрузки
пространства специализированный фургон с КМУ и бортовой
платформой; бортовая платформа с каркасом и тентом или без
них с КМУ, установленной за кабиной или на заднем свесе:
перевозка грузов различного назначения с возможностью
саморазгрузки и самопогрузки;

для транспортных средств с исполнением загрузки
пространства платформа ломаная для перевозки автомобилей:
перевозка автомобилей (автоэвакуатор);
для транспортных средств с исполнением загрузки
пространства: самосвальная платформа с КМУ, установленной
за кабиной или на заднем свесе или без неё: перевозка
сыпучих и навалочных грузов с возможностью саморазгрузки
и самопогрузки или без нее

цельнометаллическая, двухдверная, трехместная

Кабина	Для модификаций:				
	FE85DE	FE85DG	FE85DH	FE85DJ	
Габаритные размеры, мм	— Длина	5405...7500	5865...8000	6165...8500	6465...9500
	— ширина	2290...2550 (2600 для изотермического фургона)			
	— Высота		2235...4000		
База, мм	3410	3870	4170	4470	
Колеса передних / задних колес, мм			1665/1660		
Масса транспортного средства в снаряженном состоянии, кг			3260...5800		
Технически допустимая максимальная масса транспортного средства, кг			4500...8500		

цилиндров		
- рабочий объем цилиндра, см ³		4899
- степень сжатия		17.0
- максимальная мощность, кВт (мин ⁻¹) по Правилам ЕЭК ООН № 85		132 (2700)
- максимальный крутящий момент, Н·м (мин ⁻¹)		530 (1600)
Топливо	дизельное	
Система питания (тип)	Common Rail, непосредственный впрыск топлива	
Блок управления (маркировка)	Bosch	
ТНВД (тип, маркировка)	Bosch, CP3.3	
Форсунки (тип, маркировка)	Bosch, 0445120072	
Нагнетатель воздуха (тип, маркировка)	Mitsubishi Heavy Industries, TD04-4	
Воздушный фильтр (тип, маркировка)	Мако, с бумажным элементом	
Система выпуска и нейтрализации отработавших газов	один глушитель; нейтрализатор отработавших газов с сажевым фильтром	
Нейтрализаторы (маркировка)	Magneti Marelli Tubos de Escape, S.L.	
Глушители (маркировка)	Mitsubishi или Magneti Marelli Tubos de Escape, S.L., ME226087	
Трансмиссия	механическая	
Сцепление (марка, тип)	C5W33, сухое, однодисковое	
Коробка передач (марка, тип)	Mitsubishi, M036S6, с ручным управлением	
- число передач и передаточные числа	вперед - 6, назад - 1	
I -	5.400	
II -	3.657	
III -	2.368	
IV -	1.465	
V -	1.000	
VI -	0.711	
3.X -	5.400	
Главная передача (тип)	Mitsubishi, R035T, одинарная, гипoidная	
- передаточное число	5.285	
Подвеска		
Передняя (описание)	зависимая, рессорная, с гидравлическими амортизаторами	
Задняя (описание)	зависимая, рессорная, с гидравлическими амортизаторами	
Рулевое управление (описание)	с гидроусилителем, Mitsubishi	
- рулевой механизм (тип)	"винт - шариковая гайка - рейка - сектор"	



к одобрению типа транспортного средства № TC RU E-RU.MT02.00419.P1

**Перечень документов, явившихся основанием для оформления
ОДОБРЕНИЯ ТИПА ТРАНСПОРТНОГО СРЕДСТВА**

Элементы объектов технического регулирования, в отношении которых установлены требования безопасности	Наименование и происхождение документа, подтверждающего соответствие	Номер документа и дата выпуска
1	2	3
Кондиционеры и холодильное оборудование, пункт 12 TP TC 018/2011	Декларация о соответствии, Общество с ограниченной ответственностью «ДАЙМЛЕР КАМАЗ РУС», Российская Федерация	TC № RU Д-RU.MT22.B.01395 от 14.03.2016 г. до 13.03.2020 г.
Возможность оснащения тахографами, пункт 14 TP TC 018/2011	— " —	— " —
Интерфейс, пункт 15 TP C 018/2011	— " —	— " —
Световозвращатели, Правила ЕЭК ООН № 3-02	Сообщение, Ministère des transports, Luxembourg	E13*03R00*03R02*1071*00 с 11.11.2003 г. E13*03R00*03R02*1239*00 с 09.03.2004 г. E13*03R00*03R02*8573*00 с 30.07.2002 г.
	Сообщение, Vehicle Certification Agency, United Kingdom	E11 03R02 020628 с 23.01.2003 г.
	Сообщение, Федеральное агентство по техническому регулированию и метрологии, Российская Федерация	E22 R3 02 04522 Ext.01 с 10.10.2007 г. E22 R3 02 06506 с 21.03.2006 г.
Устройства для освещения заднего регистрационного знака, Правила ЕЭК ООН № 4-00	Сообщение, Ministère des transports, Luxembourg	E13*04R00*04R00*12335*00 от 21.10.2008 г.
Указатели поворота, Правила ЕЭК ООН № 6-01	— " —	E13*06R00*06R01*1071*02 от 16.10.2006 г. E13*06R00*06R01*12195*01 от 30.10.2008 г.
Габаритные огни, сигналы торможения, Правила ЕЭК ООН № 7-02	— " —	E13*07R00*07R02*1071*00 от 11.11.2003 г. E13*07R00*07R02*1121*00 от 11.11.2003 г. E13*07R00*07R00*12504*00 от 19.11.2008 г. E13*07R00*07R02*1143*00 от 15.12.2003 г. E13*07R00*07R02*00942*00 от 22.08.2002 г. E13*07R00*07R02*00943*00 с 22.08.2002 г.



Приложение № 2

1	2	3
Габаритные огни, сигналы торможения, Правила ЕЭК ООН № 7-02 (продолжение)	Сообщение, Федеральное агентство по техническому регулированию и метрологии, Российская Федерация	E22 7-02 98531 с 19.11.1998 г. E22 R7 02 06506 с 21.03.2006 г. E22 7R 02 A 06521 Ext.03 с 05.06.2013 г. E22 7-02 00503 с 12.01.2000 г. E22 R7 02 06503 с 08.02.2006 г. E22 R7 02 07538 с 28.09.2007 г. E22 R7 02 05549 с 21.03.2005 г. E22 R7 02 05550 с 21.03.2005 г.
Устойчивость к воздействию внешних источников электромагнитного излучения и электромагнитная совместимость, Правила ЕЭК ООН № 10-03	Сертификат соответствия, Орган по сертификации автотехники - механических транспортных средств, запасных частей и принадлежностей АНО "Центр содействия сертификации автотехники", РОСС RU.0001.11MT25, Российская Федерация	C-RU.MT25.B.09297 с 27.08.2013 г. по 27.08.2017 г.
Эффективность тормозных систем, Правила ЕЭК ООН № 13-10	— " —	C-RU.MT25.B.09298 с 27.08.2013 г. по 27.08.2017 г. C-RU.MT25.B.10338 с 03.12.2013 г. по 03.12.2017 г.
Места крепления ремней безопасности, Правила ЕЭК ООН № 14-07	— " —	C-RU.MT25.B.11889 с 17.04.2014 г. по 17.04.2018 г.
Оснащение транспортных средств удерживающими системами, Правила ЕЭК ООН № 16-06	— " — Сообщение, RDW, Netherlands	C-RU.MT25.B.11890 с 17.04.2014 г. по 17.04.2018 г. E4-16R-0634097 Ext.08 от 29.08.2013 г. E4-16R-0634093 Ext.06 от 29.08.2013 г. E4-16R-0634068 Ext.08 от 29.08.2013 г.
Прочность сидений и их креплений, Правила ЕЭК ООН № 17-08	Сертификат соответствия, Орган по сертификации автотехники - механических транспортных средств, запасных частей и принадлежностей АНО "Центр содействия сертификации автотехники", РОСС RU.0001.11MT25, Российская Федерация	C-RU.MT25.B.11891 с 17.04.2014 г. по 17.04.2018 г.
Защита транспортного средства от несанкционированного использования, Правила ЕЭК ООН № 18-03	— " —	C-RU.MT25.B.09301 с 27.08.2013 г. по 27.08.2017 г.
Фонари заднего хода, Правила ЕЭК ООН № 23-00	Сообщение, Ministère des transports, Luxembourg	E13*23R00*23R00*1071*00 с 11.11.2003 г.

Приложение № 2

1	2	3
Выбросы, Правила ЕЭК ООН № 24-03	Сертификат соответствия, Орган по сертификации специальных и специализированных автотранспортных средств и услуг на автомобильном транспорте некоммерческой организации "Фонд развития сертификации спецавтотранспорта, средств механизации и технологии выполнения работ в строительстве", РОСС RU.0001.10MT22, Российская Федерация	TC RU C-RU.MT22.B.01972 с 22.12.2015 г. по 21.12.2019 г.
Оснащение звуковыми сигнальными приборами, Правила ЕЭК ООН № 28-00	Сообщение, Ministère des transports, Luxembourg	E13*28R00*28R00*0061*01 от 06.03.1998 г.
	Сертификат соответствия, Орган по сертификации автотехники - механических транспортных средств, запасных частей и принад- лежностей АНО "Центр содействия сертификации автотехники", РОСС RU.0001.11MT25, Российская Федерация	C-RU.MT25.B.09302 с 27.08.2013 г. по 27.08.2017 г.
Защитные свойства кабин, Правила ЕЭК ООН № 29-02	— " —	C-RU.MT25.B.09303 с 27.08.2013 г. по 27.08.2017 г. C-RU.MT25.B.11894 с 17.04.2014 г. по 17.04.2018 г.
Пожарная безопасность, Правила ЕЭК ООН № 34-02	— " —	C-RU.MT25.B.11892 с 17.04.2014 г. по 17.04.2018 г.
Задние противотуманные огни, Правила ЕЭК ООН № 38-00	Сообщение, RDW, Netherlands	E4-38R-00 3805 от 21.07.1999 г.
Механизмы измерения скорости, Правила ЕЭК ООН № 39-00	Сертификат соответствия, Орган по сертификации автотехники - механических транспортных средств, запасных частей и принад- лежностей АНО "Центр содействия сертификации автотехники", РОСС RU.0001.11MT25, Российская Федерация	C-RU.MT25.B.09304 с 27.08.2013 г. по 27.08.2017 г.
Оснащение безопасными стёклами, Правила ЕЭК ООН № 43-00	— " —	C-RU.MT25.B.09305 с 27.08.2013 г. по 27.08.2017 г.
	Сообщения, Service Public fédéral (SPF) Mobilité et Transports, Belgium	II-E6-43R-000011 Ext.02 от 30.09.2003 г. (ветровое) E6-43R-00011 Ext.19 от 17.12.1997 г. E6-43R-00033 Ext.11 от 05.01.2006 г. (боковое) E6-43R-005834 Ext.02 от 02.10.2008 г. (заднее) E6-43R-007969 Ext.02 от 24.05.2006 г. (для фургонов)

Приложение № 2

1	2	3
Оснащение безопасными стёклами, Правила ЕЭК ООН № 43-00 (продолжение)	Сообщения, Федеральное агентство по техническому регулированию и метрологии, Российская Федерация	II E22 43R00 0045 от 15.04.2004 г. II E22 43R00 0046 от 15.04.2004 г.
	Сообщение, Kraftfahrt-Bundesamt, Germany	E1 001583 Ext.03 от 08.05.2009 г. (боковое)
	Сообщение, Ministere de l' equipement, des transports et du tourisme, France	E2 43R00 0881 Ext.3 от 07.11.1996 г. (для фургонов)
Оснащение устройствами непрямого обзора, Правила ЕЭК ООН № 46-02	Сообщение, Subdirección General de Calidad y Seguridad, Spain	III-E9-01 4355 Ext.01 от 19.07.2005 г.
	Сертификат соответствия, Орган по сертификации автототехники - механических транспортных средств, запасных частей и принад- лежностей АНО "Центр содействия сертификации автототехники", РОСС RU.0001.11MT25, Российская Федерация	C-RU.MT25.B.09306 с 27.08.2013 г. по 27.08.2017 г.
Оснащение устройствами освещения и световой сигнализации Правила ЕЭК ООН № 48-03	" "	C-RU.MT25.B.09307 с 27.08.2013 г. по 27.08.2017 г. C-RU.MT25.B.10336 с 03.12.2013 г. по 03.12.2017 г.
Выбросы, Правила ЕЭК ООН № 49-05 (уровень выбросов В1, уровень требований в отношении бортовой диагностики, долговечности и эксплуата- ционной пригодности, контроля NOx – "С") (Экологический класс 4)	Сертификат соответствия, Орган по сертификации специальных и специализированных автотранспортных средств и услуг на автомобильном транспорте некоммерческой организации "Фонд развития сертификации спецавтотранспорта, средств механизации и технологии выполнения работ в строительстве", РОСС RU.0001.10MT22, Российская Федерация	TC RU C-RU.MT22.B.02052 с 23.12.2015 г. по 31.12.2017 г.
Внешний шум, Правила ЕЭК ООН № 51-02	Сертификат соответствия, Орган по сертификации автототехники - механических транспортных средств, запасных частей и принад- лежностей АНО "Центр содействия сертификации автототехники", РОСС RU.0001.11MT25, Российская Федерация	C-RU.MT25.B.09308 с 27.08.2013 г. по 27.08.2017 г.
Оснащение шинами*, Правила ЕЭК ООН № 54-00	Сообщение, Ministère des transports, Luxembourg	E13*54R00*54R00*19052*00 от 10.04.2015 г. E13*54R00*54R00*16336*00 от 06.12.2012 г.
	Сообщение, RDW, Netherlands	E4-54R-0030075 Ext.00 от 28.05.2015 г. E4-54R-0012054 Ext.01 от 09.07.2013 г.

Приложение № 2

1	2	3
Оснащение шинами*, Правила ЕЭК ООН № 54-00 (продолжение)	Сообщение, Федеральное агентство по техническому регулированию и метрологии, Российская Федерация	E22 54R-00 000320 Ext.3 от 15.06.2011 г.
	Сообщение, The Ministry of Transport, Posts and Telecommunications of the Slovak Republic, Slovakia	E27*54R-00*9253*00 от 07.05.2014 г. E27*54R-00*9260*00 от 15.07.2014 г.
	Сообщение, Ministere de l'equipement, des transports et du tourisme, France	E2 54R-00.0012821 от 13.02.2013 г.
Оснащение задними защитными устройствами транспортных средств для перевозки грузов, Правила ЕЭК ООН № 58-02	Сертификат соответствия, Орган по сертификации автотехники - механических транспортных средств, запасных частей и принадлежностей АНО "Центр содействия сертификации автотехники", РОСС RU.0001.11MT25, Российская Федерация	C-RU.MT25.B.09310 с 27.08.2013 г. по 27.08.2017 г. C-RU.MT25.B.10328 с 03.12.2013 г. по 03.12.2017 г.
Травмобезопасность наружных выступов, Правила ЕЭК ООН № 61-00	— " —	C-RU.MT25.B.09311 с 27.08.2013 г. по 27.08.2017 г.
Специальные предупреждающие огни, Правила ЕЭК ООН № 65-00	Сообщение, Федеральное агентство по техническому регулированию и метрологии, Российская Федерация	E22 65-00 10501 от 28.04.2010 г. E22 65-00 10514 от 02.09.2010 г.
	Сообщение, Государственный Комитет Российской Федерации по стандартизации и метрологии (Госстандарт России), Российская Федерация	E22 65-00 02519 от 27.11.2002 г. E22 65-00 99515 от 15.12.1999 г. E22 65-00 03504 от 23.04.2003 г. E22 65-00 02510 от 10.07.2002 г. E22 65-00 02506 от 23.04.2002 г.
Оснащение боковыми защитными устройствами транспортных средств для перевозки грузов, Правила ЕЭК ООН № 73-00	Сертификат соответствия, Орган по сертификации автотехники - механических транспортных средств, запасных частей и принадлежностей АНО "Центр содействия сертификации автотехники", РОСС RU.0001.11MT25, Российская Федерация	C-RU.MT25.B.09312 с 27.08.2013 г. по 27.08.2017 г. C-RU.MT25.B.10334 с 03.12.2013 г. по 03.12.2017 г.
Рулевое управление, Правила ЕЭК ООН № 79-01	— " —	C-RU.MT25.B.09313 с 27.08.2013 г. по 27.08.2017 г.
Максимальная мощность, Правила ЕЭК ООН № 85-00	Сообщение, RDW, Netherlands	E4-85R-000241 Ext.05 от 16.05.2010 г.
Боковые габаритные фонари, Правила ЕЭК ООН № 91-00	Сообщение, Федеральное агентство по техническому регулированию и метрологии, Российская Федерация	E22 R91 00 04522 Ext.01 от 10.10.2007 г. E22 91-00 00527 Ext.04 от 24.12.2002 г. E22 R91 02 03514 Ext.01 от 21.12.2004 г. E22 91-00 98525 от 14.07.1998 г. E22 R91 00 06506 от 21.03.2006 г.
	Сообщение, Ministère des transports, Luxembourg	E13*91R00*91R00*0018*00 от 21.03.2006 г.

Приложение № 2

1	2	3	
Оснащение передними защитными устройствами транспортных средств для перевозки грузов, Правила ЕЭК ООН № 93-00	Сертификат соответствия, Орган по сертификации автотехники - механических транспортных средств, запасных частей и принадлежностей АНО "Центр содействия сертификации автотехники", РОСС RU.0001.11MT25, Российская Федерация	C-RU.MT25.B.09314 с 27.08.2013 г. по 27.08.2017 г.	
Светоотражающая маркировка, Правила ЕЭК ООН № 104-00	Сообщение, Kraftfahrt-Bundesamt, Germany	3ME1 104R-00821 с 28.08.1998 г.	
	Сообщение, Ministère des transports, Luxembourg	E13*104R00*104R00*0001*00 с 06.09.2006 г.	
	Сообщение, RDW, Netherlands	E4-104R-00 0001 Ext.06 с 26.08.2010 г.	
Фары ближнего и дальнего света, Правила ЕЭК ООН № 112-00	Сообщение, Ministère des transports, Luxembourg	E13*112R00*112R00*12504*00 с 19.11.2008 г.	
Уровень шума от качения шин*, Правила ЕЭК ООН № 117-02, стадия 2	— " —	E13*117R00*117R02*18937*00S2 от 30.03.2015 г. E13*117R00*117R02*16331*00S2 от 05.12.2015 г.	
	Сообщение, RDW, Netherlands	E4-117R-027200 S2R1 Ext.00 от 11.06.2015 г. E4-117R-027200 S2R1 Ext.00 от 11.06.2015 г. E4-117R-023501 S2R1 Ext.00 от 31.05.2013 г.	
	Сообщение, The Ministry of Transport, Posts and Telecommunications of the Slovak Republic, Slovakia	E27*117R-01*0303S+02S2WR1*02 от 10.09.2015 г. E27*117R-01*0302S+02S2WR1*04 от 01.12.2015 г.	
	Сообщение, Ministère de l'equipement, des transports et du tourisme, France	E2 117R-02 0212738 S2R2 Ext.00 от 05.03.2013 г.	
	Сообщение, The Ministry of Transport of the Czech Republic, Czech Republic	E8 117R-02 020152 S2R1 Ext.00 от 12.08.2015 г.	
	Органы управления транспортных средств - идентификация, Правила ЕЭК ООН № 121-00	Сертификат соответствия, Орган по сертификации автотехники - механических транспортных средств, запасных частей и принадлежностей АНО "Центр содействия сертификации автотехники", РОСС RU.0001.11MT25, Российская Федерация	C-RU.MT25.B.11893 с 17.04.2014 г. по 17.04.2018 г.
	Системы отопления, Правила ЕЭК ООН № 122-00	— " —	C-RU.MT25.B.09315 с 27.08.2013 г. по 27.08.2017 г.
Внутренний шум, пункт 2 приложения № 3 к ТР ТС 018/2011	— " —	C-RU.MT25.B.09316 с 27.08.2013 г. по 27.08.2017 г.	

Приложение № 2

1	2	3
Содержание вредных (загрязняющих) веществ в воздухе обитаемого помещения транспортного средства, пункт 3 приложения № 3 к ТР ТС 018/2011	Сертификат соответствия, Орган по сертификации автототехники - механических транспортных средств, запасных частей и принадлежностей АНО "Центр содействия сертификации автототехники", РОСС RU.0001.11MT25, Российская Федерация	C-RU.MT25.B.09317 с 27.08.2013 г. по 27.08.2017 г.
Устойчивость, пункт 4 приложения № 3 к ТР ТС 018/2011	— " —	C-RU.MT25.B.09318 с 27.08.2013 г. по 27.08.2017 г.
Передняя обзорность, пункт 5 приложения № 3 к ТР ТС 018/2011	— " —	C-RU.MT25.B.09319 с 27.08.2013 г. по 27.08.2017 г.
Вентиляция, отопление и кондиционирование, пункт 6 приложения № 3 к ТР ТС 018/2011	— " —	C-RU.MT25.B.09320 с 27.08.2013 г. по 27.08.2017 г.
Защита от разбрызгивания из-под колес, пункт 9 приложения № 3 к ТР ТС 018/2011	— " —	C-RU.MT25.B.11895 с 17.04.2014 г. по 17.04.2018 г.
Весовые ограничения, действующие в отношении транспортных средств, пункт 14 приложения № 3 к ТР ТС 018/2011	Сертификат соответствия, Орган по сертификации специальных и специализированных автотранспортных средств и услуг на автомобильном транспорте некоммерческой организации "Фонд развития сертификации спецавтотранспорта, средств механизации и технологии выполнения работ в строительстве", РОСС RU.0001.10MT22, Российская Федерация	TC RU C-RU.MT22.B.01975 с 22.12.2015 г. по 21.12.2019 г.
Требования к автокранам и транспортным средствам, оснащенным кранами-манипуляторами, пункт 1.4 приложения № 6 к ТР ТС 018/2011	Сертификат соответствия, Орган по сертификации автототехники - механических транспортных средств, запасных частей и принадлежностей АНО "Центр содействия сертификации автототехники", РОСС RU.0001.11MT25, Российская Федерация	C-RU.MT25.B.09321 с 27.08.2013 г. по 27.08.2017 г. C-RU.MT25.B.10329 с 03.12.2013 г. по 03.12.2017 г.
Требования к автосамосвалам, пункт 1.7 приложения № 6 к ТР ТС 018/2011	— " —	C-RU.MT25.B.09398 с 27.08.2013 г. по 27.08.2017 г.



Приложение № 2

1	2	3
Требования к автоэвакуаторам, пункт 1.9 приложения № 6 к ТР ТС 018/2011	Сертификат соответствия, Орган по сертификации специальных и специализированных автотранспортных средств и услуг на автомобильном транспорте некоммерческой организации "Фонд развития сертификации спецавтотранспорта, средств механизации и технологии выполнения работ в строительстве", РОСС RU.0001.10MT22, Российская Федерация	TC RU C-RU.MT22.B.02375 с 25.02.2016 г. по 24.02.2020 г.
Требования к транспортным средствам для коммунального хозяйства и содержания дорог, пункт 1.13 приложения № 6 к ТР ТС 018/2011	— " —	TC RU C-RU.MT22.B.02376 с 25.02.2016 г. по 24.02.2020 г.
Требования к транспортным средствам, оснащенным подъемниками с рабочими платформами, пункт 1.22 приложения № 6 к ТР ТС 018/2011	— " —	TC RU C-RU.MT22.B.02377 с 25.02.2016 г. по 24.02.2020 г.
Требования к транспортным средствам-фургонам для перевозки пищевых продуктов, пункт 1.23 приложения № 6 к ТР ТС 018/2011	— " —	TC RU C-RU.MT22.B.02378 с 25.02.2016 г. по 24.02.2020 г.
Требования к объемным гидроприводам, пункт 3.1 приложения № 6 к ТР ТС 018/2011	Сертификат соответствия, Орган по сертификации автотехники - механических транспортных средств, запасных частей и принадлежностей АНО "Центр содействия сертификации автотехники", РОСС RU.0001.11MT25, Российская Федерация	C-RU.MT25.B.09325 с 27.08.2013 г. по 27.08.2017 г. C-RU.MT25.B.10331 с 03.12.2013 г. по 03.12.2017 г.
Замки и петли дверей, Глобальные технические правила № 1	— " —	C-RU.MT25.B.11896 с 17.04.2014 г. по 17.04.2018 г.



Приложение № 2

1	2	3
Маркировка и возможность идентификации, Приложение №7 к ТР ТС 018/2011	Декларация о соответствии, Общество с ограниченной ответственностью «ДАЙМЛЕР КАМАЗ РУС», Российская Федерация	ТС № RU Д-RU.MT22.B.01395 от 14.03.2016 г. до 13.03.2020 г.

* Допускается установка шин, соответствующих критериям размерности, минимально допустимого индекса нагрузки, минимальной скоростной категории и имеющих отличные от указанных подтверждающие соответствие документы, при наличии на шинах маркировки по Правилам ООН № 30 или 54, а также по Правилам ООН № 117 при условии предоставления в орган по сертификации информации об указанной маркировке.

Руководитель органа по сертификации

подпись

Б.В. Кисуленко

инициалы, фамилия



SERTAU1010RU

к одобрению типа транспортного средства № TC RU E-RU.MT02.00419.P1

ОПИСАНИЕ МАРКИРОВКИ ТРАНСПОРТНОГО СРЕДСТВА

1. Место расположения и форма единого знака обращения продукции на рынке государств-членов Таможенного союза:
Рядом с табличкой изготовителя;
Единый знак обращения продукции на рынке государств-членов Таможенного союза наносится в соответствии с Решением Комиссии Таможенного союза от 15 июля 2011 г. № 711.
2. Место расположения таблички изготовителя:
На задней панели внутри кабины.
3. Место расположения идентификационного номера:
 - 3.1. На табличке изготовителя
 - 3.2. На раме, в передней части правого лонжерона.
4. Структура и содержание идентификационного номера (номеров) транспортных средств:

1	2	3	4	5	6	7	8	9	10	11	12	13	14	15	16	17
Z	9	M	F	E	8	5	D	?	B	G	?	?	?	?	?	?

- поз. 1 - 3: Международный идентификационный код изготовителя (WMI):
Z9M – Общество с ограниченной ответственностью «ДАЙМЛЕР КАМАЗ РУС»,
Российская Федерация.
- поз. 4: Код исполнения кабины:
F – кабина над двигателем.
- поз. 5: Код схемы привода и полной массы:
E – 4 × 2, полная масса 3500...8500 кг.
- поз. 6: Код исполнения заказа:
8 – широкая кабина.
- поз. 7: Код типа подвески:
5 – рессорная.
- поз. 8: Код типа двигателя:
D – Mitsubishi Fuso, 4M50-5AT5.
- поз. 9: Код колесной базы:
E – 3200...3500 мм;
G – 3800...4100 мм;
H – 4100...4400 мм;
J – 4400...4700 мм.
- поз. 10: Обозначение типа рулевого привода:
B – левосторонне рулевое управление.
- поз. 11: Обозначение сборочного завода:
G – Общество с ограниченной ответственностью «ДАЙМЛЕР КАМАЗ РУС», Российская Федерация.
- поз. 12 - 17: Производственный номер транспортного средства.

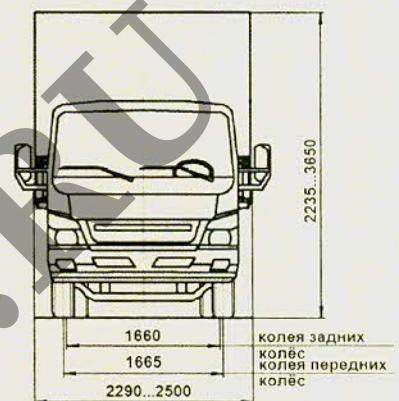
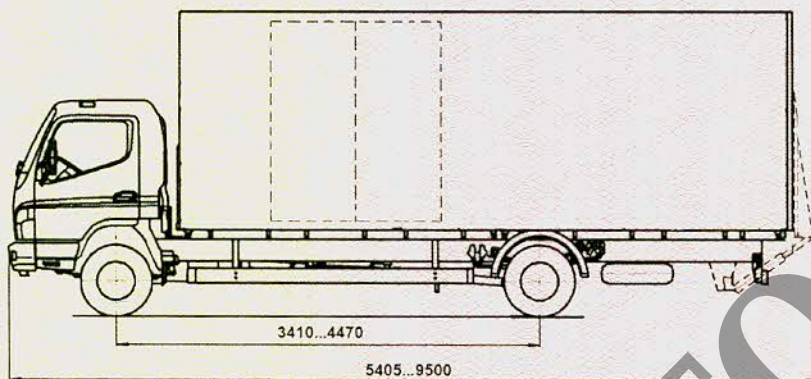
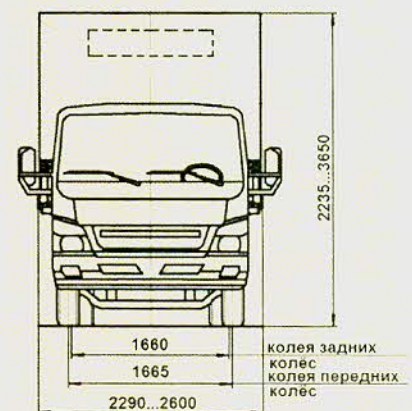
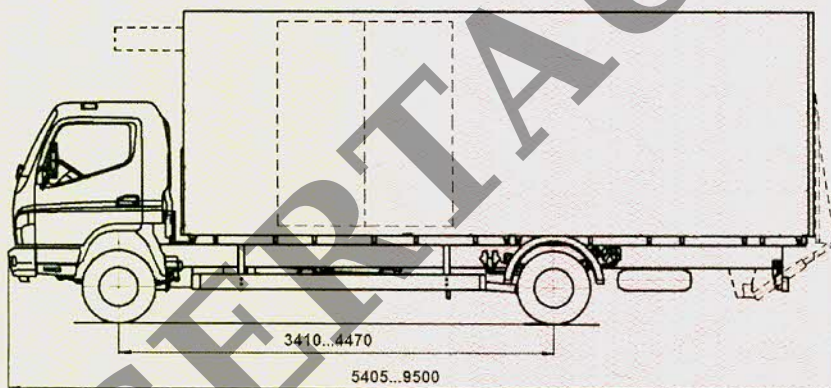
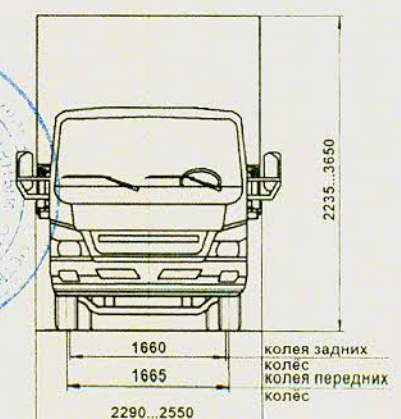
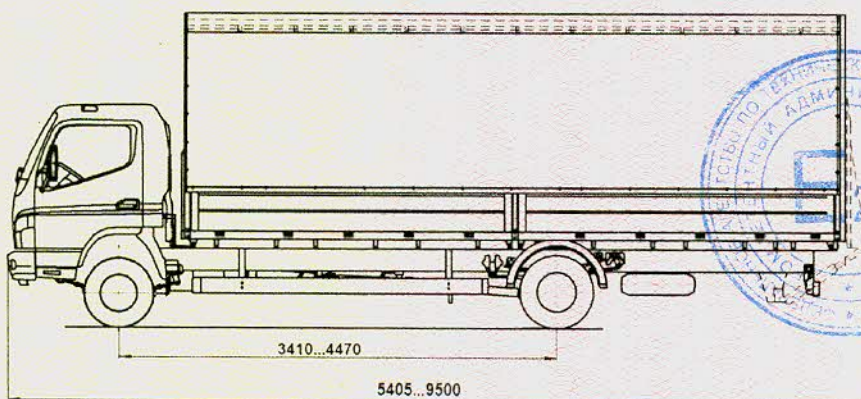
Руководитель органа по сертификации



подпись

Б.В. Киселенко
инициалы, фамилия

к одобрению типа транспортного средства № TC RU E-RU.MT02.00419.P1

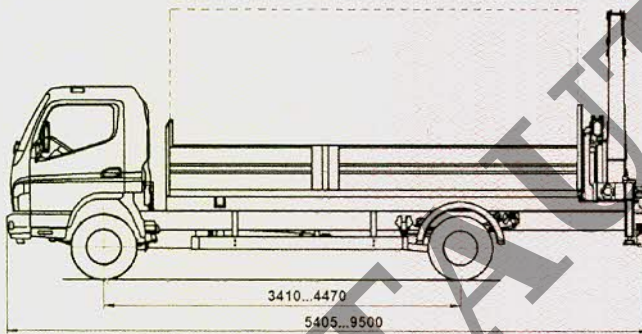
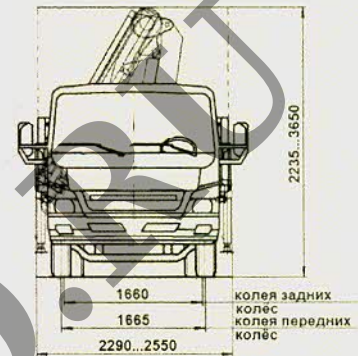
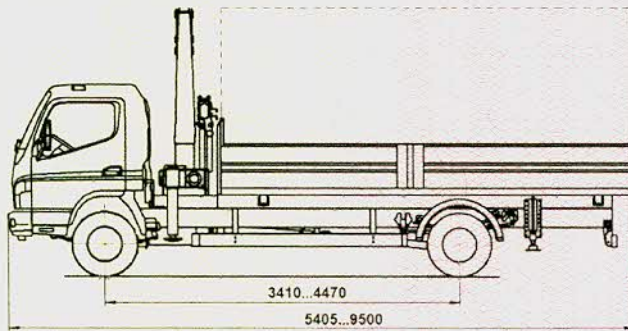
ОБЩИЙ ВИД ТРАНСПОРТНОГО СРЕДСТВА**FUSO типа FE85D модификаций FE85DE, FE85DG, FE85DH, FE85DJ**
коммерческое наименование Canter**Фургон общего назначения с задней двустворчатой дверью и (или) с боковыми дверями или без них, с грузоподъемным бортом или без него, с внутренней перегородкой или без нее****Фургон изотермический с задней двустворчатой дверью или без неё с боковыми дверями или без них, с холодильной установкой или без неё с грузоподъемным бортом или без него, с внутренней перегородкой или без нее****Бортовая платформа с каркасом и тентом или без них, с откидными боковыми и задними бортами, с высоким передним бортом или без него с задними распашными воротами или без них с грузоподъемным бортом или без него**

Приложение № 4

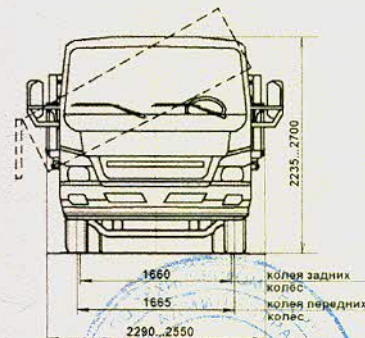
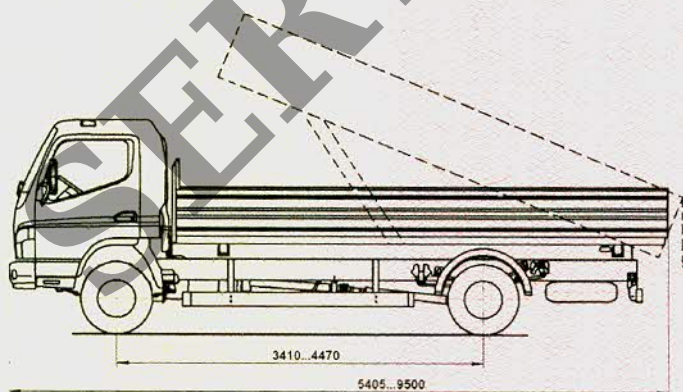
ОБЩИЙ ВИД ТРАНСПОРТНОГО СРЕДСТВА

FUSO типа FE85D модификаций FE85DE, FE85DG, FE85DH, FE85DJ
 коммерческое наименование Canter

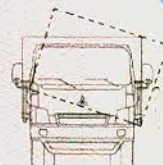
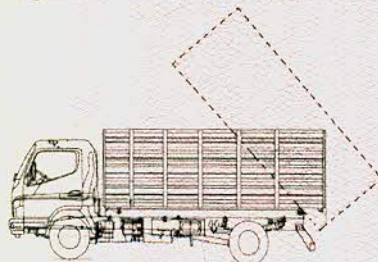
Бортовая платформа с каркасом и тентом или без них с краноманипуляторной установкой (КМУ), смонтированной за кабиной или на заднем свесе



Самосвальная платформа

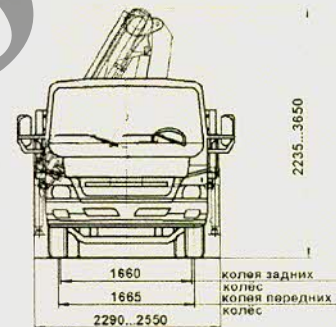
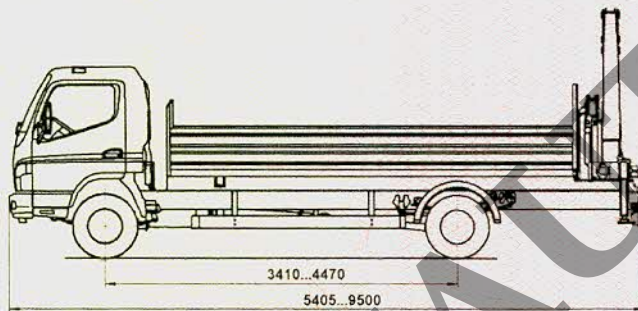
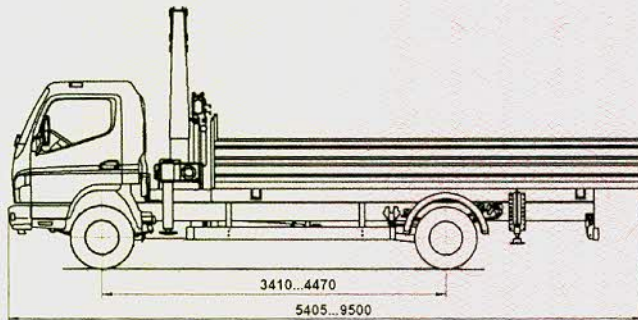


Вариант исполнения самосвальной платформы

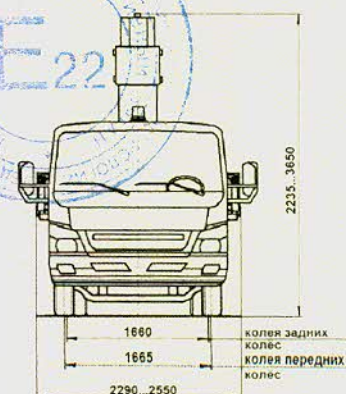
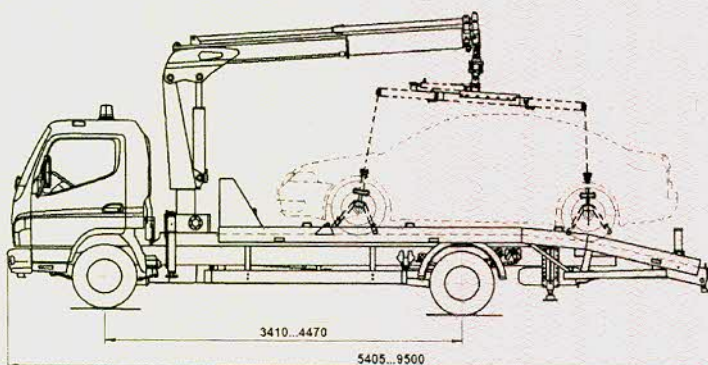
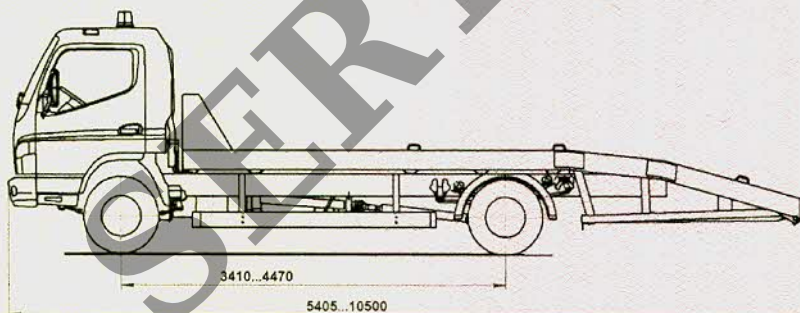


Приложение № 4

ОБЩИЙ ВИД ТРАНСПОРТНОГО СРЕДСТВА
FUSO типа FE85D модификаций FE85DE, FE85DG, FE85DH, FE85DJ
коммерческое наименование Canter
Самосвальная платформа с краноманипуляторной установки (КМУ),
смонтированной за кабиной или в заднем свесе



Специальная ломанная платформа для транспортировки автомобилей с КМУ или без нее
(автоэвакуатор)



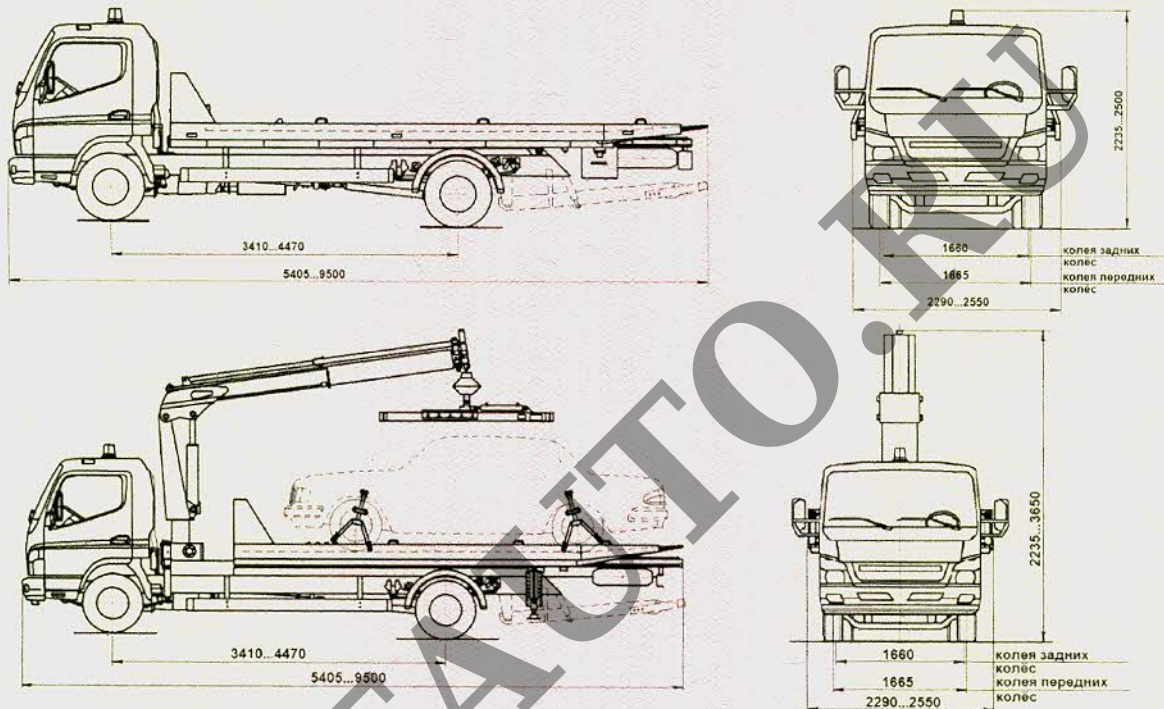
Приложение № 4

ОБЩИЙ ВИД ТРАНСПОРТНОГО СРЕДСТВА

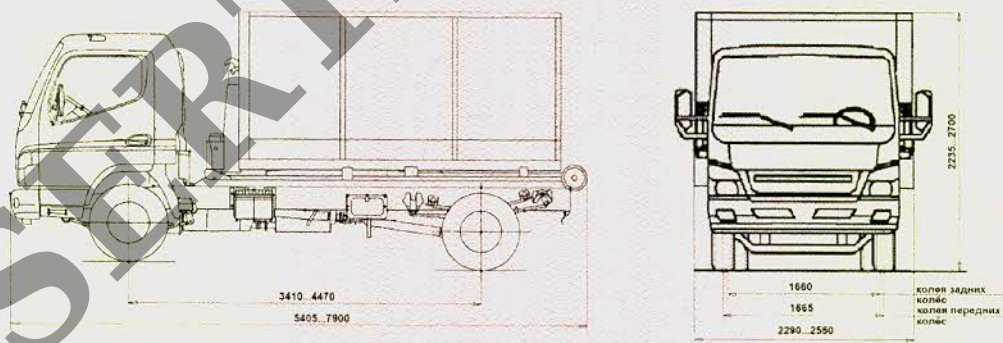
FUSO типа FE85D модификаций FE85DE, FE85DG, FE85DH, FE85DJ

коммерческое наименование **Canter**

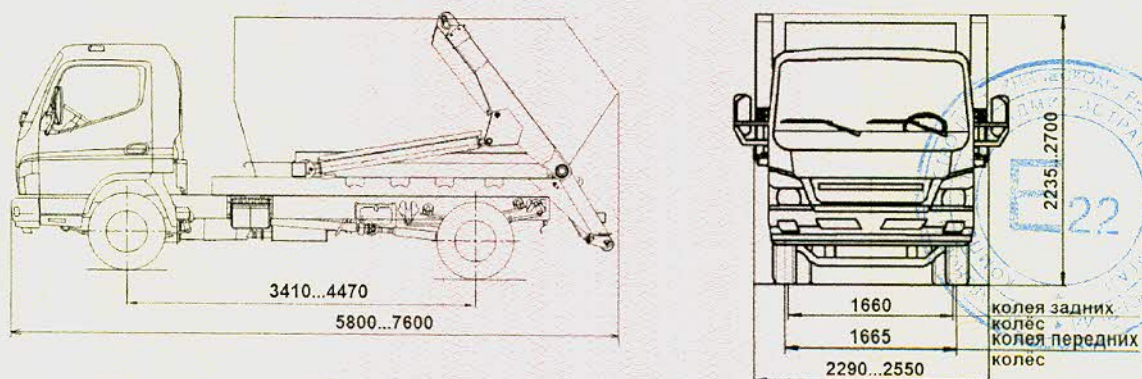
Специальная сдвижная платформа для транспортировки автомобилей с краноманипуляторной установкой (КМУ) или без нее (автоэвакуатор)



Металлическая платформа с гидравлическим механизмом для погрузки-разгрузки сменных кузовов



Металлическая платформа с гидравлическим порталным механизмом для погрузки-разгрузки сменных кузовов



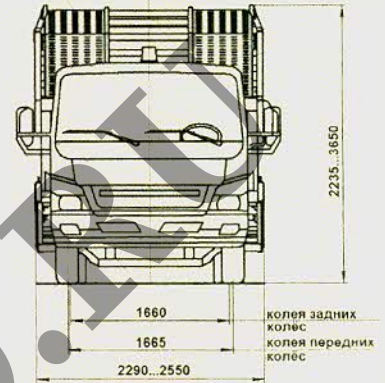
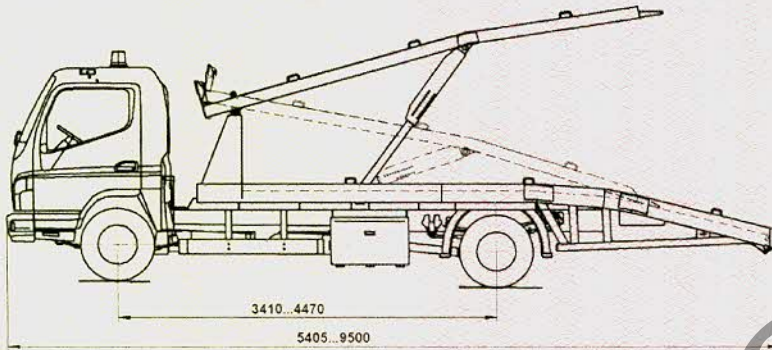
Приложение № 4

ОБЩИЙ ВИД ТРАНСПОРТНОГО СРЕДСТВА

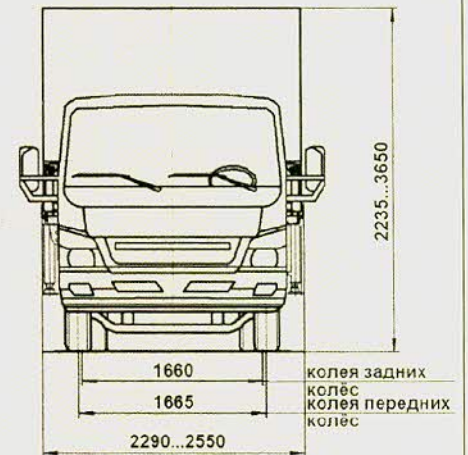
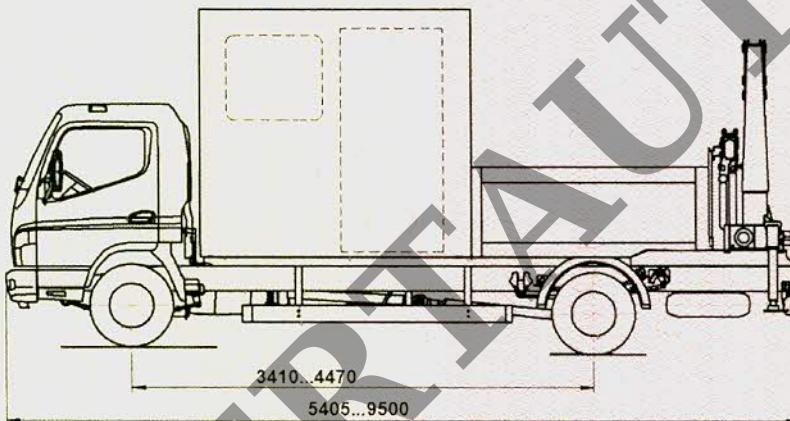
FUSO типа FE85D модификаций FE85DE, FE85DG, FE85DH, FE85DJ

коммерческое наименование Canter

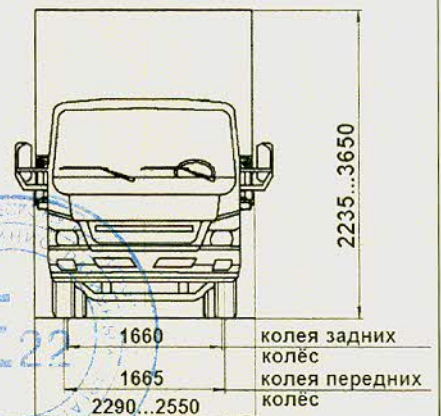
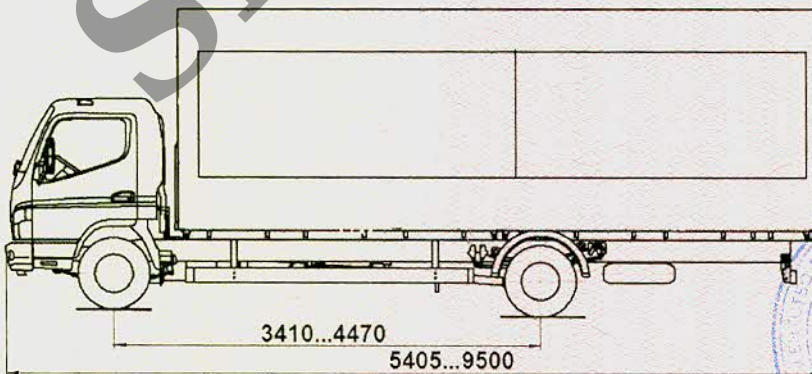
Специальная двухуровневая платформа для транспортировки автомобилей



Фургон специализированный с краноманипуляторной установкой (КМУ), с бортовой платформой

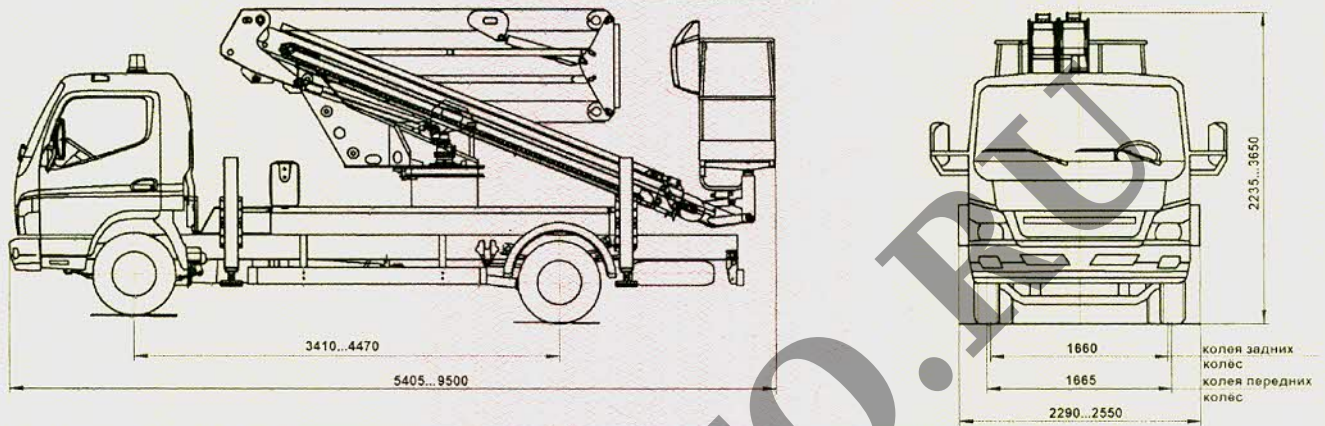


Фургон автомагазин

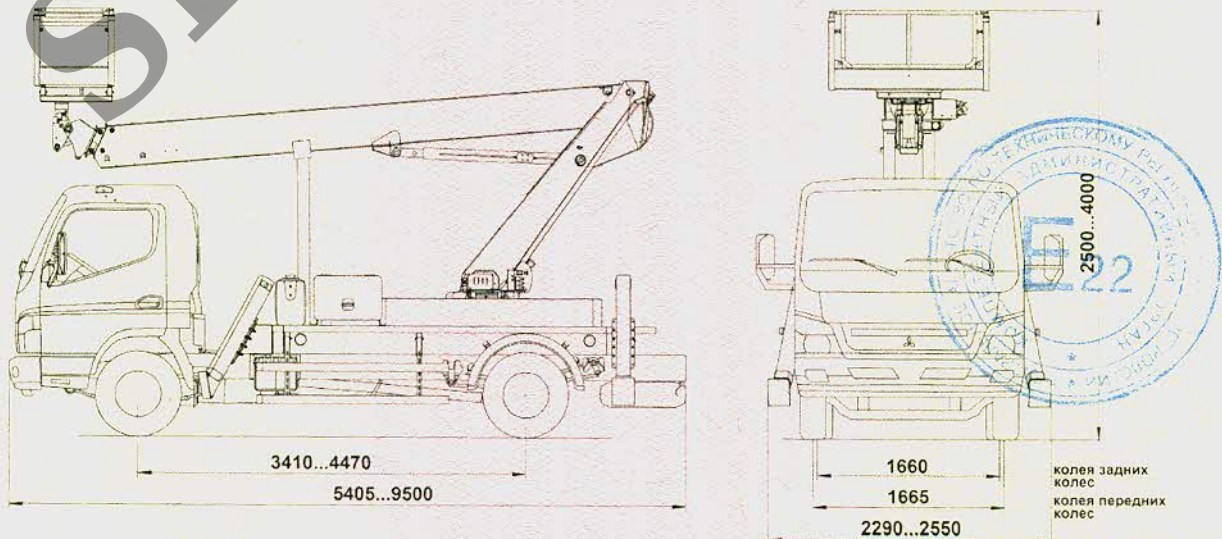
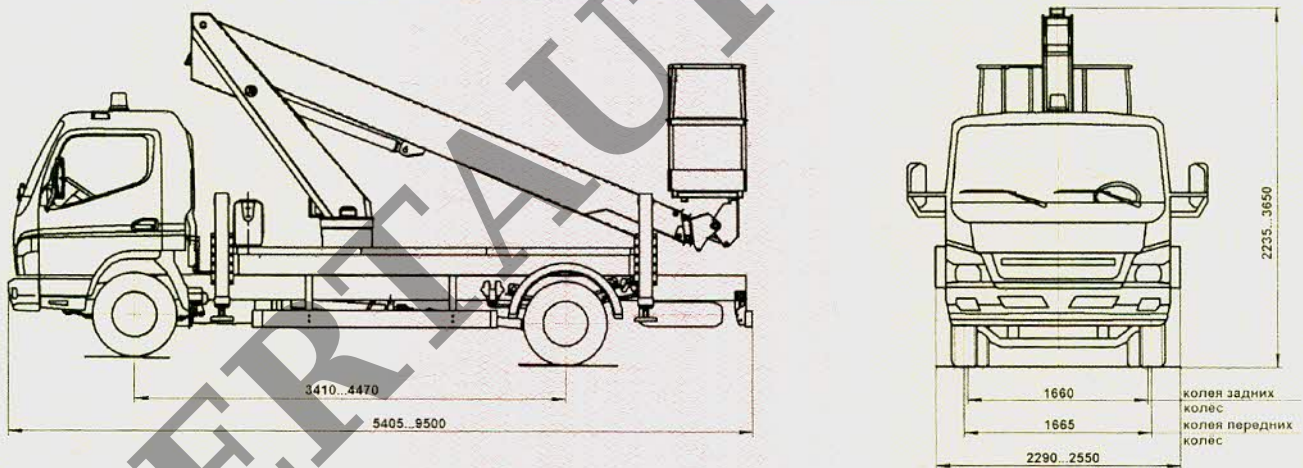


Приложение № 4

ОБЩИЙ ВИД ТРАНСПОРТНОГО СРЕДСТВА
FUSO типа FE85D модификаций FE85DE, FE85DG, FE85DH, FE85DJ
 коммерческое наименование Canter
Подъемник коленчатый



Подъемник стреловой с телескопическим механизмом
или с рычажно-телескопическим механизмом



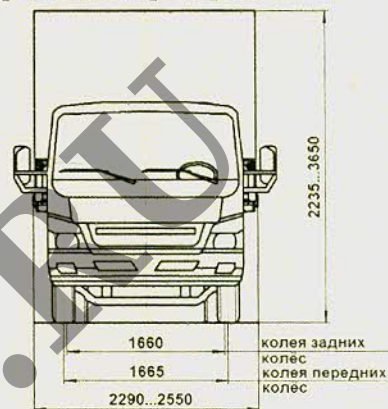
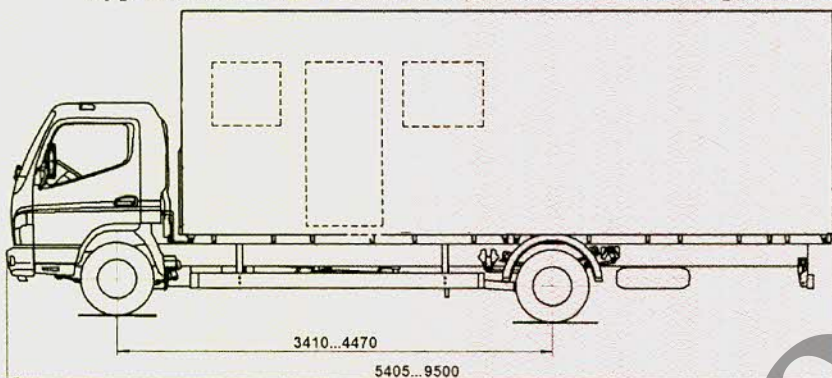
Приложение № 4

ОБЩИЙ ВИД ТРАНСПОРТНОГО СРЕДСТВА

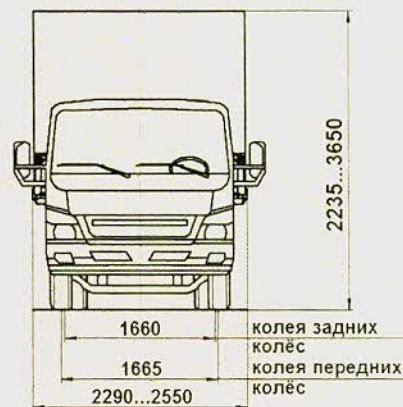
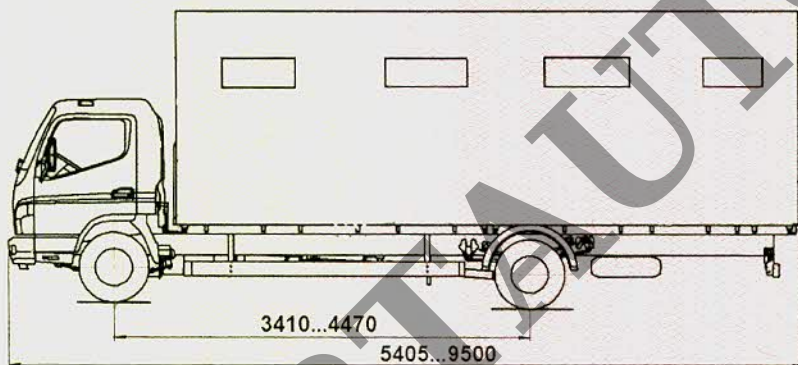
FUSO типа FE85D модификаций FE85DE, FE85DG, FE85DH, FE85DJ

коммерческое наименование Canter

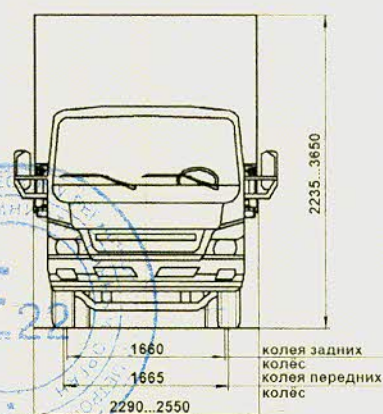
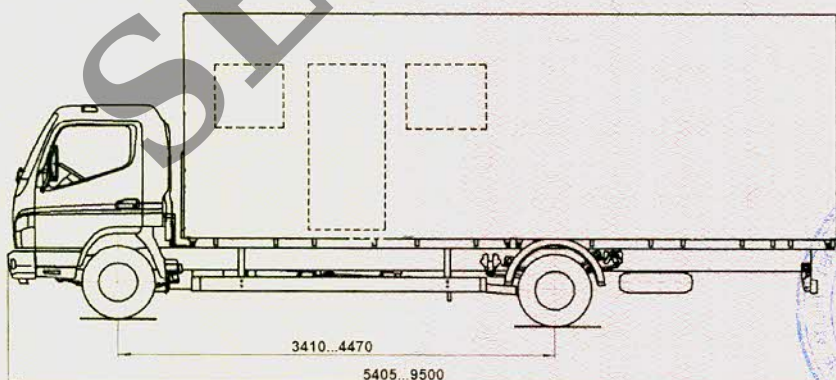
Фургон с окнами с задней и (или) боковыми дверьми для мастерской/лаборатории



Фургон для перевозки животных

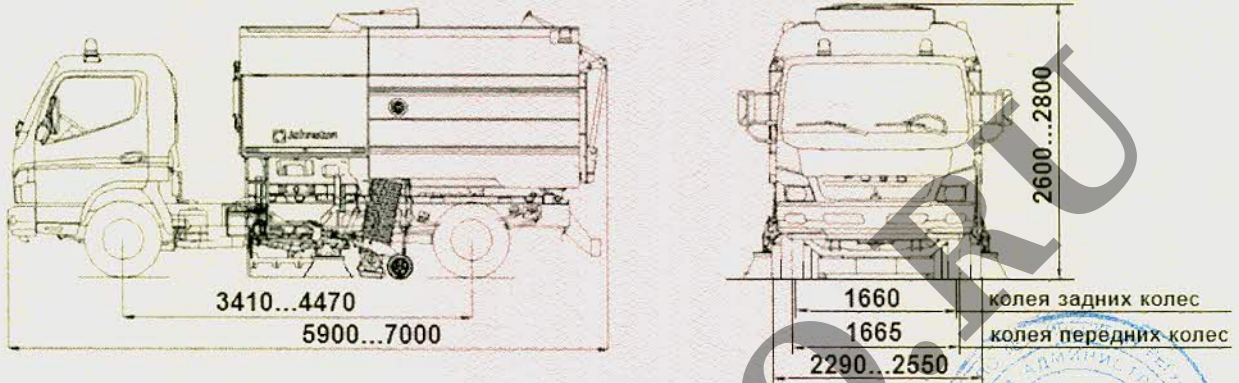


Фургон с окнами для временного проживания людей (автодом)



Приложение № 4

ОБЩИЙ ВИД ТРАНСПОРТНОГО СРЕДСТВА
FUSO типа FE85D модификаций FE85DE, FE85DG, FE85DH, FE85DJ
 коммерческое наименование Canter
Комбинированная подметально-уборочная машина



Вариант исполнения кабины



SERT