

## ТС ВУ Е-ВУ. 117. 00073. Р2

Серия ВУ № 0002246

## ОБЩИЕ ХАРАКТЕРИСТИКИ ТРАНСПОРТНОГО СРЕДСТВА

для модификаций:	NL-3BY	NL-3BT
Колесная формула / ведущие колеса	4x2 / передние	4x4/ все
Схема компоновки транспортного средства	переднеприводная	полноприводная
Расположение двигателя	переднее поперечное	
Тип кузова / количество дверей	цельнометаллический, несущий, хэтчбек /5	
Количество мест для сиденья	5 (первый ряд – 2, второй ряд – 3)	
Габаритные размеры, мм		
- длина	4544	
- ширина	1831	
- высота	1713	
База, мм	2670	
Колея передних / задних колес, мм	1560/1550	
Масса транспортного средства в снаряженном состоянии, кг	1685	1780
Технически допустимая максимальная масса транспортного средства, кг	1985	2080
Технически допустимая максимальная масса, кг, приходящаяся:		
- на переднюю ось	1049	1083
- на заднюю ось	936	997
Максимальная масса прицепа, кг	буксировка прицепа не предусмотрена	
Двигатель внутреннего сгорания (марка, тип)	GEELY (Китайская Народная Республика) или ООО Борисовский завод двигателей «Джили» (Республика Беларусь) <b>JLH-3G15TD</b>	
	четырёхтактный, с искровым зажиганием	
- количество и расположение цилиндров	3, рядное	
- рабочий объем цилиндров, см <sup>3</sup>	1477	
- степень сжатия	10,5:1	
- максимальная мощность, кВт (мин <sup>-1</sup> ), по Правилам ООН №85	130 (5500)	
- максимальный крутящий момент, Нм (мин <sup>-1</sup> )	255 (1500-4000)	
Топливо	неэтилированный бензин с октановым числом не менее 92	

Приложение 1

Серия ВУ № 0002246

для модификаций:	NL-3BY	NL-3BT
<b>Система питания</b> (тип)	распределенный впрыск топлива с электронным управлением	
Блок управления (маркировка)	MED17, UAES	
Форсунки (маркировка)	INJ-PAA, UAES	
Воздушный фильтр (тип, маркировка)	с сухим бумажным элементом, AFNL3B - MANN+HUMMEL Filter (Shanghai) Co., Ltd. или Hengbo Holdings Co., Ltd.	
Нагнетатель воздуха (тип, маркировка)	механический, VT01 - VÖFON Turbo Systems (Ningbo) Co., Ltd. или TCH-AAA - Borgwarner Automotive Components (Jiangsu) Co., Ltd.	
<b>Система зажигания</b> (тип)	бесконтактная, с электронным управлением	
Катушка (модуль) зажигания (маркировка)	IGC-PBA - Eldor Automotive Powertrain (Dalian) Co., Ltd. или ZheJiang Wodell Technology Co., Ltd	
Свечи (маркировка)	SP - NGK Spark Plug (Shanghai) Co., Ltd. или LD8RBIP - Zhuzhou Torch Spark Plug Co., Ltd.	
<b>Система выпуска и нейтрализации отработавших газов</b>	два нейтрализатора, два глушителя	
Нейтрализаторы (маркировка)	Вариант 1: FAURECIA	
- 1 степень	6600044272	6600112043
- 2 степень	6600014191	
	Вариант 2: TENNECO	
- 1 степень	6600187046	6600187044
- 2 степень	6600187104	
	Вариант 3: NINGBO	
- 1 степень	---	6600125998
- 2 степень	---	8890424512
Глушители (маркировка)	Вариант 1: FAURECIA	
- 1 степень	6600082350	6600012765
- 2 степень	6600082370	6600012767
	Вариант 2: TENNECO	
- 1 степень	6600187095	6600187100
- 2 степень	6600187097	6600187102
<b>Трансмиссия</b>	гидромеханическая	механическая
Сцепление (марка, тип)	---	двойное, мокрое
Коробка передач (марка, тип)	AISIN – TF-72SC	Ningbo UMB – 7DCT
	с автоматическим управлением	
- число передач	вперед – 6, назад – 1	вперед – 7, назад – 1
- передаточные числа		
I -	4,459	3,529
II -	2,508	2,81
III -	1,556	1,441
IV -	1,142	1,047
V -	0,851	1,086
VI -	0,672	0,86
VII -	-	0,725
3.X. -	-3,185	-2,905
<b>Главная передача</b> (тип)	коническая	цилиндрическая
- передаточное число	3,944	для I, III, IV, 3.X.: 4.647 для II, V, VI, VII: 3.435

<b>Подвеска</b>			
Передняя (описание)	независимая, пружинная, типа Макферсон, с гидравлическими телескопическими амортизаторами, со стабилизатором поперечной устойчивости		
Задняя (описание)	независимая, пружинная, многорычажная, с гидравлическими телескопическими амортизаторами		
<b>Рулевое управление</b> (описание)	с электрическим усилителем		
- рулевой механизм (тип)	"шестерня - рейка"		
<b>Тормозные системы</b>			
Рабочая (описание)	гидравлический двухконтурный привод, с диагональным распределением на контуры, с вакуумным усилителем, с антиблокировочной системой (ABS), системой электронного контроля устойчивости (ESC), противобуксовочной системой (ASR), электронной системой распределения тормозного усилия (EBD) и системой помощи при экстренном торможении (BAS); тормозные механизмы передних и задних колес – дисковые		
Запасная (описание)	один из контуров рабочей тормозной системы		
Стояночная (описание)	система электронного стояночного тормоза EPB		
<b>Шины:</b>	225/60 R18	225/65 R17	T125/80 R18
- обозначение размера			
- индекс несущей способности для максимально допустимой нагрузки	100	102	100
- обозначение категории скорости	M	N	M
<b>Оборудование транспортного средства</b>	система вызова экстренных оперативных служб; система контроля давления и температуры воздуха в шинах (TPMS); подушки безопасности; система мультимедиа; по заказу: панорамная крыша с люком; адаптивный круиз-контроль		

Руководитель органа по сертификации

подпись

С.Н. Поддубко

инициалы, фамилия

## ТС ВУ Е-ВУ. 117. 00073. P2

Серия ВУ № 0002246

Перечень документов, явившихся основанием для оформления  
ОДОБРЕНИЯ ТИПА ТРАНСПОРТНОГО СРЕДСТВА

Элементы объектов технического регулирования, в отношении которых установлены требования безопасности	Наименование и происхождение документа, подтверждающего соответствие	Номер документа и дата выпуска
1	2	3
Выступающие части конструкции, пункт 11 ТР ТС 018/2011	Декларация о соответствии, Совместное закрытое акционерное общество "БЕЛДЖИ", Республика Беларусь	ЕАЭС № ВУ/112 11.01. ТР018 117.01 00003 с 29.03.2021 по 28.03.2025
Кондиционеры и холодильное оборудование, пункт 12 ТР ТС 018/2011	—"	—"
Возможность оснащения аппаратурой спутниковой навигации, пункт 13 ТР ТС 018/2011	—"	—"
Возможность оснащения устройством вызова экстренных оперативных служб, пункт 13 <sup>1</sup> ТР ТС 018/2011	—"	—"
Интерфейс, пункт 15 ТР ТС 018/2011	—"	—"
Световозвращатели, Правила ООН № 3-02	Сообщение, Ministerio de Industria Comercio y Turismo, Spain, Испания	Е9*48R06/10*6336*00 от 15.12.2020
Устройства для освещения заднего регистрационного знака, Правила ООН № 4-00	—"	—"
Указатели поворота, Правила ООН № 6-01	—"	—"
Габаритные огни, сигналы торможения, Правила ООН № 7-02	—"	—"
Устойчивость к воздействию внешних источников электромагнитного излучения и электромагнитная совместимость, Правила ООН № 10-05	—"	Е9*10R05/01*22590*00 от 15.12.2020
Замки и петли дверей, Правила ООН № 11-04	—"	Е9*11R04/01*1212*01 от 29.04.2021

1	2	3
Травмобезопасность рулевого управления, Правила ООН № 12-04	Сообщение, Ministerio de Industria Comercio y Turismo, Spain, Испания	E9*12R04/05*1192*00 от 15.12.2020
Эффективность тормозных систем, Правила ООН № 13Н	— " —	E9*13HR00/16*6071*00 от 15.12.2020
Места крепления ремней безопасности, Правила ООН № 14-07	— " —	E9*14R07/08*1467*00 от 15.12.2020
Оснащение транспортных средств удерживающими системами, Правила ООН № 16-06	— " —	E9*16R06/09*1907*00 от 15.12.2020
Прочность сидений и их креплений, Правила ООН № 17-08	— " —	E9*17R08/04*1426*00 от 15.12.2020
Передние противотуманные фары, Правила ООН № 19-03	— " —	E9*48R06/10*6336*00 от 15.12.2020
Травмобезопасность внутреннего оборудования, Правила ООН № 21-01	— " —	E9*21R01/03*1177*00 от 15.12.2020
Фонари заднего хода, Правила ООН № 23-00	— " —	E9*48R06/10*6336*00 от 15.12.2020
Подголовники сидений, Правила ООН № 25-04	— " —	E9*17R08/04*1426*00 от 15.12.2020
Травмобезопасность наружных выступов, Правила ООН № 26-03	— " —	E9*26R03/03*1302*00 от 15.12.2020
Оснащение звуковыми сигнальными приборами, Правила ООН № 28-00	— " —	E9*28R00/05*6846*00 от 15.12.2020
Оснащение шинами, Правила ООН № 30-02*	Сообщение, RDW, Нидерланды	E4-30R-0256096 Ext.02 от 14.10.2016 E4-30R-0251983 Ext.04 от 04.08.2016 E4-30R-0297389 Ext.01 от 18.03.2019 E4-30R-02103009 от 12.07.2017 E4*30R02/20*116257*00 от 24.06.2019
Пожарная безопасность, Правила ООН № 34-03	Сообщение, Ministerio de Industria Comercio y Turismo, Spain, Испания	E9*34R03/01*1418*00 от 15.12.2020
Расположение педалей управления, Правила ООН № 35-00	— " —	E9*35R00/01*1149*00 от 15.12.2020

1	2	3
Задние противотуманные огни, Правила ООН № 38-00	Сообщение, Ministerio de Industria Comercio y Turismo, Spain, Испания	E9*48R06/10*6336*00 от 15.12.2020
Механизмы измерения скорости, Правила ООН № 39-01	—"	E9*39R01/01*1641*00 от 15.12.2020
Оснащение безопасными стеклами, Правила ООН № 43-01	—"	E9*43R01/07*1401*01 от 04.04.2021
Оснащение устройствами непрямого обзора, Правила ООН № 46-04	—"	E9*46R04/05*16200*00 от 15.12.2020
Оснащение устройствами освещения и световой сигнализации, Правила ООН № 48-06	—"	E9*48R06/10*6336*00 от 15.12.2020
Внешний шум, Правила ООН № 51-03	—"	E9*51R03/02*6750*00 от 15.12.2020 E9*51R03/02*6751*00 от 15.12.2020
Система мониторинга давления воздуха в шинах, Правила ООН № 64-02	—"	E9*64R02/02*1169*00 от 15.12.2020
Рулевое управление, Правила ООН № 79-02	—"	E9*79R02/00*1563*00 от 15.12.2020
Выбросы, Правила ООН № 83-07	—"	E9*83R07/06/ZA*16501*00 от 15.12.2020 E9*83R07/06/ZA*16502*00 от 15.12.2020
Максимальная мощность, Правила ООН № 85-00	—"	E9*85R00/07*6105*00 от 15.12.2020
Дневные ходовые огни, Правила ООН № 87-00	—"	E9*48R06/10*6336*00 от 15.12.2020
Боковые габаритные огни, Правила ООН № 91-00	—"	—"
Защита водителя и пассажиров при фронтальном столкновении, Правила ООН № 94-03	—"	E9*94R03/00*1233*00 от 15.12.2020
Расход топлива и выбросы углекислого газа Правила ООН № 101-01	—"	E9*101R01/07*6898*00 от 15.12.2020 E9*101R01/07*6899*00 от 15.12.2020
Фары ближнего и дальнего света, Правила ООН № 112-00	—"	E9*48R06/10*6336*00 от 15.12.2020
Защита транспортного средства от несанкционированного использования, Правила ООН № 116-00	—"	E9*116R00/05*1378*00 от 15.12.2020

1	2	3
Уровень шума от качения шин, Правила ООН № 117-02*, стадия 2 Соппротивление качению шин, Правила ООН № 117-02*, стадия 1	Сообщение, RDW, Нидерланды	E4-117R-024471- S2WR2 Ext.06 от 14.10.2015 E4*117R02/09*10681*00 от 26.03.2019
Сцепление шин на мокром покрытии, Правила ООН № 117-02*	—"	—"
Органы управления транспортных средств – идентификация Правила ООН № 121-01	Сообщение, Ministerio de Economia, Industria y Competitividad, Spain, Испания	E9*121R01/03*1366*00 от 16.12.2020
Системы отопления, Правила ООН №122-00	—"	E9*122R00/03*1342*00 от 15.12.2020
Передняя обзорность, Правила ООН №125-01	—"	E9*125R01/01*1157*01 от 04.04.2021
Обеспечение защиты пешеходов, Правила ООН №127-02	—"	E9*127R02/00*1120*00 от 15.12.2020
Внутренний шум, пункт 2 приложения № 3 к ТР ТС 018/2011	Сертификат соответствия, Орган по сертификации средств продукции машиностроения «АКАДЕМ-СЕРТ» Общества с ограниченной ответственностью «АКАДЕМ-СЕРТ», № ВУ/112 117.01, Республика Беларусь	ЕАЭС ВУ/112 02.01. ТР018 117.01 00028 с 29.03.2021 по 28.03.2025
Содержание вредных (загрязняющих) веществ в воздухе обитаемого помещения транспортного средства, пункт 3 приложения № 3 к ТР ТС 018/2011	—"	ЕАЭС ВУ/112 02.01. ТР018 117.01 00027 с 29.03.2021 по 28.03.2025
Вентиляция, отопление и кондиционирование, пункт 6 приложения № 3 к ТР ТС 018/2011	—"	ЕАЭС ВУ/112 02.01. ТР018 117.01 00026 с 29.03.2021 по 28.03.2025
Системы очистки ветрового стекла от обледенения и запотевания, пункт 7 приложения № 3 к ТР ТС 018/2011	—"	ЕАЭС ВУ/112 02.01. ТР018 117.01 00023 с 29.03.2021 по 28.03.2025

1	2	3
Стеклоочистители стеклоомыватели, пункт 8 приложения № 3 к ТР ТС 018/2011	Сертификат соответствия, Орган по сертификации средств продукции машиностроения «АКАДЕМ-СЕРТ» Общества с ограниченной ответственностью «АКАДЕМ-СЕРТ», № ВУ/112 117.01, Республика Беларусь	ЕАЭС ВУ/112 02.01. ТР018 117.01 00024 с 29.03.2021 по 28.03.2025
Оснащение системой вызова экстренных оперативных служб, пункт 17 приложения № 3 к ТР ТС 018/2011	— " —	ЕАЭС ВУ/112 02.01. ТР018 117.01 00086 с 16.06.2021 по 15.06.2025
Маркировка и возможность идентификации, приложение № 7 к ТР ТС 018/2011	Декларация о соответствии, Совместное закрытое акционерное общество "БЕЛДЖИ", Республика Беларусь	ЕАЭС № ВУ/112 11.01. ТР018 117.01 00003 с 29.03.2021 по 28.03.2025

\* допускается установка шин, соответствующих критериям размерности, минимально допустимого индекса нагрузки, минимальной скоростной категории и имеющих отличные от указанных подтверждающие соответствие документы, при наличии на шинах маркировки по Правилам ООН № 30, а также по Правилам ООН № 117 при условии предоставления в орган по сертификации информации об указанной маркировке.

**Руководитель органа по сертификации**

\_\_\_\_\_   
подпись

**С.Н. Поддубко**

\_\_\_\_\_   
инициалы, фамилия



## ТС ВУ Е-ВУ. 117. 00073. P2

Серия ВУ № 0002246

## ОПИСАНИЕ МАРКИРОВКИ ТРАНСПОРТНОГО СРЕДСТВА

1. Место расположения и форма знака обращения на рынке государств – членов Таможенного союза:  
на табличке изготовителя.  
Единый знак обращения на рынке государств - членов Таможенного союза наносится в соответствии с Решением Комиссии Таможенного союза от 15 июля 2011 г. № 711.
2. Место расположения таблички изготовителя:  
На кузове, внизу на средней правой стойке в проеме передней пассажирской двери.
3. Место расположения идентификационного номера (код VIN):
  - 3.1. На табличке изготовителя.
  - 3.2. На кузове под передним пассажирским сиденьем.
4. Структура и содержание идентификационного номера (номеров) транспортных средств:

1	2	3	4	5	6	7	8	9	10	11	12	13	14	15	16	17
У	4	К	8	7	2	2	?	?	?	В	?	?	?	?	?	?

- поз. 1-3: Международный идентификационный код изготовителя (WMI),  
**У4К** – Совместное закрытое акционерное общество «БЕЛДЖИ», Республика Беларусь;
- поз. 4: Колесная база транспортного средства:  
**8** – пассажирский автомобиль с колесной базой 2,5...2,7 м;
- поз. 5: Длина транспортного средства:  
**7** – пассажирский автомобиль длиной 4,4...4,6 м;
- поз. 6: Объем и тип двигателя:  
**2** – автомобиль с передним расположением бензинового двигателя объемом 1300 см<sup>3</sup>– 1500 см<sup>3</sup>
- поз. 7: Тип кузова транспортного средства:  
**2** – кузов безрамный, двухобъемный, пятидверный;
- поз. 8: Тип трансмиссии (тип привода и коробки передач):  
**Z** – гидромеханическая (переднеприводная, автоматическая),  
**D** – механическая (полноприводная, автоматическая);
- поз. 9: Контрольный символ:  
цифры от **0** до **9** или буква **X**;
- поз. 10: Код года выпуска (модельный год) согласно таблице 1 Приложения 7 к ТР ТС 018/2011.
- поз. 11: Код сборочного завода:  
**В** – Совместное закрытое акционерное общество «БЕЛДЖИ», Республика Беларусь;
- поз. 12-17: Производственный (серийный) номер транспортного средства.

Руководитель органа по сертификации

С.Н. Поддубко

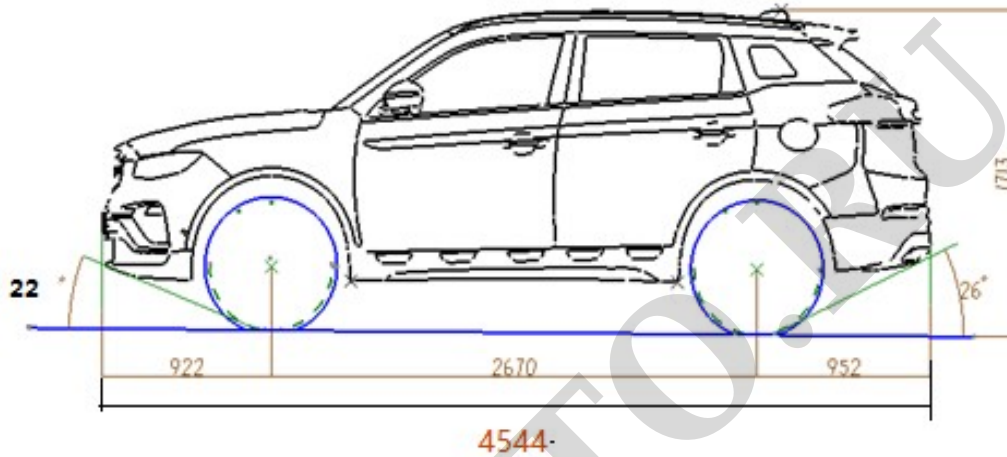
подпись

инициалы, фамилия

ТС ВУ Е-ВУ. 117. 00073.Р2

Серия ВУ № 0002246

**ОБЩИЙ ВИД ТРАНСПОРТНОГО СРЕДСТВА**  
марка GEELY тип NL-3В (коммерческое наименование ATLAS PRO)



По заказу: люк в крыше автомобиля

