

ТС ВУ Е-ВУ. 117. 00039. Р2

Серия ВУ № 0002062

ОБЩИЕ ХАРАКТЕРИСТИКИ ТРАНСПОРТНОГО СРЕДСТВА

для модификаций:	NL-3J	NL-3Y		NL-3T			
Колесная формула / ведущие колеса	4x2 / передние	4x2 / передние	4x4 / все	4x2 / передние		4x4 / все	
Схема компоновки транспортного средства	переднеприводная	переднеприводная	полноприводная	переднеприводная		полноприводная	
Расположение двигателя	переднее поперечное						
Тип кузова / количество дверей	цельнометаллический, несущий, хэтчбек /5						
Количество мест для сиденья	5 (первый ряд – 2, второй ряд – 3)						
Габаритные размеры, мм							
- длина	4519						
- ширина	1831						
- высота	1694						
База, мм	2670						
Колея передних / задних колес, мм	1560/1550						
Масса транспортного средства в снаряженном состоянии, кг	1645	1725	1795	1745		1820	
Технически допустимая максимальная масса транспортного средства, кг	1945	2025	2095	2045		2120	
Технически допустимая максимальная масса, кг, приходящаяся:							
- на переднюю ось	1035	1090	1120	1100		1130	
- на заднюю ось	910	935	975	945		990	
Максимальная масса прицепа, кг	буксировка прицепа не предусмотрена						
Двигатель внутреннего сгорания (марка, тип)	GEELY (Китайская Народная Республика) / ООО Борисовский завод двигателей «Джили» (Республика Беларусь)						
	JLD-4G20	JLD-4G24		JLE-4G18TDB			
				B06	B10	B06	B10
	четырёхтактный, с искровым зажиганием						
- количество и расположение цилиндров	4, рядное						
- рабочий объем цилиндров, см ³	1997	2378		1799			
- степень сжатия	10,3:1	10,0:1		9,7:1			
- максимальная мощность, кВт (мин ⁻¹), по Правилам ООН №85	102 (5600)	109,5 (4800)		135 (5500)	110 (5500)	135 (5500)	110 (5500)
- максимальный крутящий момент, Нм (мин ⁻¹)	191 (3900-4400)	225 (3900-4400)		285 (1500-4000)	285 (1500-3500)	285 (1500-4000)	285 (1500-3500)
Топливо	неэтилированный бензин с октановым числом не менее 92	неэтилированный бензин с октановым числом не менее 92		неэтилированный бензин с октановым числом не менее 92			
		сжиженный нефтяной газ					

Приложение 1

Серия ВУ № 0002062

для модификаций с двигателями, с колесной формулой	NL-3J JLD-4G20	NL-3Y JLD-4G24		NL-3T JLE-4G18TDB			
				B06	B10	B06	B10
с колесной формулой	4x2	4x2	4x4	4x2			4x4
Система питания (тип)	распределенный впрыск топлива с электронным управлением			прямой впрыск топлива с электронным управлением			
Блок управления (маркировка)	ME17881	ME17881 или Vialle Alternative fuel Systems BV, TEC-4 (E4 (311704.1))*		MED17			
Инжектор (маркировка)	F01R00M108			0261500			
Воздушный фильтр (тип, маркировка)	с сухим бумажным элементом 01612278						
Система зажигания (тип)	бесконтактная, с электронным управлением						
Катушка (модуль) зажигания (маркировка)	F 01R 00A 072			ZSK			
Свечи (маркировка)	Zhu Zhou Torch Spark Plug Co., Ltd., K6RTC			BOSCH Automotive Affermarket Co., Ltd., FR6K1332S или Zhu Zhou Torch Spark Plug Co., Ltd., K8RTIP			
Система выпуска и нейтрализации отработавших газов	два нейтрализатора, два глушителя						
Нейтрализаторы (маркировка)	WUXI			WUXI			
- 1 ступень	01657826			6600127491			
- 2 ступень	01617310			6600127493			
Глушитель (маркировка)	WUXI			WUXI			
- 1 ступень	01617310			6600127493			
- 2 ступень	01617311	01617311	01617312	01617311			
Трансмиссия	механическая			гидромеханическая			
Сцепление (марка, тип)	однодисковое, сухое, фрикционное, с диафрагменной пружиной, с гидравлическим приводом			---			
Коробка передач (марка, тип)	6MTT250			DSI575F6			
	с ручным управлением			с автоматическим управлением			
- число передач				вперед – 6, назад – 1			
- передаточные числа							
I -	3,727					4,155	
II -	2,048					2,375	
III -	1,357					1,522	
IV -	1,032					1,144	
V -	0,821					0,859	
VI -	0,69					0,676	
3.X. -	3,818					3,178	
Главная передача (тип)	цилиндрическая						
- передаточное число	4,267		3,81			3,599	

* для транспортных средств, оснащенных системой питания на сжиженном нефтяном газе (CHG)

Подвеска		
Передняя (описание)	независимая, типа МакФерсон, с телескопическими амортизаторными стойками, с винтовыми цилиндрическими пружинами, нижними поперечными рычагами и стабилизатором поперечной устойчивости	
Задняя (описание)	независимая, многорычажная, на продольных взаимосвязанных рычагах, с телескопическими амортизаторами, и стабилизатором поперечной устойчивости	
Рулевое управление (описание)	с электроусилителем	
- рулевой механизм (тип)	"шестерня - рейка"	
Тормозные системы		
Рабочая (описание)	двухконтурный гидравлический привод, с вакуумным усилителем тормозов, с антиблокировочной системой тормозов (ABS), системой электронного распределения тормозных усилий (EBD), электронной системой контроля стабилизации (ESC), противобуксовочной системой (TCS), системой экстренного торможения (BAS); тормозные механизмы передних и задних колес – дисковые	
Запасная (описание)	один из контуров рабочей тормозной системы	
Стояночная (описание)	электромеханический привод тормозных механизмов задних колес	
Шины:		
- обозначение размера	225/65 R17	225/60 R18
- индекс несущей способности для максимально допустимой нагрузки	100 (102)	100 (102)
- обозначение категории скорости	H	H
Оборудование транспортного средства	система вызова экстренных оперативных служб, подушки безопасности, противоугонное устройство, электростекло-подъемники, кондиционер (хладагент R-134a), люк в крыше	

Заместитель руководителя
органа по сертификации

подпись

В.Н. Щербин

инициалы, фамилия

ТС ВУ Е-ВУ. 117. 00039. Р2

Серия ВУ № 0002062

Перечень документов, явившихся основанием для оформления
ОДОБРЕНИЯ ТИПА ТРАНСПОРТНОГО СРЕДСТВА

Элементы объектов технического регулирования, в отношении которых установлены требования безопасности	Наименование и происхождение документа, подтверждающего соответствие	Номер документа и дата выпуска
1	2	3
Выступающие части конструкции, пункт 11 ТР ТС 018/2011	Декларация о соответствии, Совместное закрытое акционерное общество «БЕЛДЖИ», Республика Беларусь	ЕАЭС № ВУ/112 11.01. ТР018 049 00335 с 12.06.2018 по 11.06.2022
Кондиционеры и холодильное оборудование, пункт 12 ТР ТС 018/2011	—"	—"
Возможность оснащения аппаратурой спутниковой навигации, пункт 13 ТР ТС 018/2011	—"	—"
Оснащение системой вызова экстренных оперативных служб пункт 13 ¹ ТР ТС 018/2011	—"	—"
Интерфейс, пункт 15 ТР ТС 018/2011	—"	—"
Световозвращатели, Правила ООН № 3-02	Сообщение, Ministerio de Economia, Industria y Competitividad, Spain, Испания	E9-48R-06.1303 Ext.04 от 26.02.2018
Устройства для освещения заднего регистрационного знака, Правила ООН № 4-00	—"	—"
Указатели поворота, Правила ООН № 6-01	—"	—"
Габаритные огни, сигналы торможения, Правила ООН № 7-02	—"	—"
Устойчивость к воздействию внешних источников электромагнитного излучения и электромагнитная совместимость, Правила ООН № 10-05	Сообщение, Ministerio de Industria Comercio y Turismo, Spain, Испания	E9-10R-05.11476 Ext.08 от 06.07.2020
Замки и петли дверей, Правила ООН № 11-03	Сообщение, Ministerio de Economia, Industria y Competitividad, Spain, Испания	E9-11R-03.1094 Ext.02 от 14.02.2018
Травмобезопасность рулевого управления, Правила ООН № 12-04	Сообщение, Ministerio de Industria Comercio y Turismo, Spain, Испания	E9-12R-04.1071 Ext.04 от 25.06.2020

1	2	3
Эффективность тормозных систем, Правила ООН № 13Н	Сообщение, Ministerio de Industria Comercio y Turismo, Spain, Испания	E9-13HRESC-00.1202 Ext.05 от 13.03.2020
Места крепления ремней безопасности, Правила ООН № 14-07	Сообщение, Ministerio de Economia, Industria y Competitividad, Spain, Испания	E9-14R-07 1241 Ext.04 от 17.04.2018
Оснащение транспортных средств удерживающими системами, Правила ООН № 16-06	—"	E9-16R-06.1356 Ext.04 от 17.04.2018
Прочность сидений и их креплений, Правила ООН № 17-08	—"	E9-17RA-08.1183 Ext.04 от 10.04.2018
	Сертификат соответствия, Орган по сертификации средств продукции машиностроения «АКАДЕМ-СЕРТ» Общества с ограниченной ответственностью «АКАДЕМ-СЕРТ», № ВУ/112 117.01, Республика Беларусь	ТС ВУ/112 02.01. 117 00235 с 28.01.2020 по 27.01.2021
Передние противотуманные фары, Правила ООН № 19-03	Сообщение, Ministerio de Economia, Industria y Competitividad, Spain, Испания	E9-48R-06.1303 Ext.04 от 26.02.2018
Травмобезопасность внутреннего оборудования, Правила ООН №21-01	—"	E9-21R-01.1073 Ext.05 от 29.10.2018
Фонари заднего хода, Правила ООН № 23-00	—"	E9-48R-06.1303 Ext.04 от 26.02.2018
Подголовники сидений, Правила ООН № 25-04	—"	E9-17RA-08.1183 Ext.04 от 10.04.2018
	Сертификат соответствия, Орган по сертификации средств продукции машиностроения «АКАДЕМ-СЕРТ» Общества с ограниченной ответственностью «АКАДЕМ-СЕРТ», № ВУ/112 117.01, Республика Беларусь	ТС ВУ/112 02.01. 117 00235 с 28.01.2020 по 27.01.2021
Травмобезопасность наружных выступов, Правила ООН № 26-03	Сообщение, Ministerio de Economia, Industria y Competitividad, Spain, Испания	E9-26R-03.1104 Ext.03 от 26.02.2018
Оснащение звуковыми сигнальными приборами, Правила ООН № 28-00	—"	E9-28R-00.1397 Ext.02 от 23.02.2018
Оснащение шинами, Правила ООН № 30-02*	Сообщение, RDW, Нидерланды	E4-30R-0256096 Ext.01 от 25.06.2014 E4-30R-0279306 от 23.01.2015 E4-30R-0251983 Ext.03 от 19.04.2016 E4-30R-0279305 от 14.01.2015 E4-30R-0278262 от 09.12.2014
	Сообщение, Государственный комитет по стандартизации Республики Беларусь, Республика Беларусь	E28-30R-02 1516 от 20.06.2017 E28-30R-02 1519 от 23.06.2017

Приложение 2

Серия ВУ № 0002062

1	2	3
Пожарная безопасность, Правила ООН № 34-02	Сообщение, Ministerio de Industria Comercio y Turismo, Spain, Испания	E9-34RIV-02.1164 Ext.04 от 14.05.2019
Расположение педалей управления, Правила ООН № 35-00	—"—	E9-35R-00.1083 Ext.02 от 19.02.2018
Задние противотуманные огни, Правила ООН № 38-00	—"—	E9-48R-06.1303 Ext.04 от 26.02.2018
Механизмы измерения скорости, Правила ООН № 39-00	—"—	E9-39R-00.1318 Ext.04 от 05.09.2019
Оснащение безопасными стеклами, Правила ООН № 43-01	—"—	E9-43R-01.1158 Ext.04 от 05.09.2019
Оснащение устройствами непрямого обзора, Правила ООН № 46-04	—"—	E9-46R-04.11421 Ext.03 от 19.02.2018
Оснащение устройствами освещения и световой сигнализации, Правила ООН № 48-06	—"—	E9-48R-06.1303 Ext.04 от 26.02.2018
Внешний шум, Правила ООН № 51-02	—"—	E9-51R-02 6117 Ext.01 от 22.09.2017 (с дв. JLD-4G24) E9-51R-02.6116 Ext.01 от 22.09.2017 (с дв. JLD-4G20) E9*51R-02/09*6311*05 от 01.10.2019 (с дв. JLE-4G18TDB)
	Сертификат соответствия, Орган по сертификации автотехники – механических транспортных средств, запасных частей и принадлежностей автономной некоммерческой организации «Центр содействия сертификации автотехники», № RA.RU.11MT25, Российская Федерация	TC RU C-VU.MT25.B.00012/18 с 18.12.2018 по 17.12.2022
	Сертификат соответствия, Орган по сертификации продукции машиностроения «АКАДЕМ-СЕРТ» Общества с ограниченной ответственностью «АКАДЕМ-СЕРТ», № ВУ/112 117.01, Республика Беларусь	ЕАЭС ВУ/112 02.01. 117 00411 с 07.12.2020 по 06.12.2024
Система мониторинга давления воздуха в шинах, Правила ООН № 64-02	Сообщение, Ministerio de Economia, Industria y Competitividad, Spain, Испания	E9-64RP-02.1058 Ext.01 от 22.09.2017
	Сообщение, Ministerio de Industria Comercio y Turismo, Spain, Испания	E9-64RP-02.1059 Ext.04 от 13.03.2020

Приложение 2

Серия ВУ № 0002062

1	2	3
Транспортные средства и системы питания на сжиженном нефтяном газе (СНГ) Правила ООН № 67-01	Сертификат соответствия, Орган по сертификации продукции машиностроения «АКАДЕМ-СЕРТ» Общества с ограниченной ответственностью «АКАДЕМ-СЕРТ», № ВУ/112 117.01. Республика Беларусь	ЕАЭС ВУ/112 02.01. 117 00412 с 07.12.2020 по 06.12.2024
Рулевое управление, Правила ООН № 79-01	Сообщение, Ministerio de Industria Comercio y Turismo, Spain, Испания	Е9-79R-01.1229 Ext.03 от 25.06.2020
Выбросы, Правила ООН № 83-06	— " — Сертификат соответствия, Орган по сертификации автототехники – механических транспортных средств, запасных частей и принадлежностей автономной некоммерческой организации «Центр содействия сертификации автототехники», № RA.RU.11MT25, Российская Федерация	Е9-83R-06.6544-J Ext.02 от 22.09.2017 (с дв. JLD-4G24) Е9-83R-06.6545-J Ext.02 от 25.09.2017 (с дв. JLD-4G20) Е9*83R-06/09/J*16033*05 от 05.09.2019 (с дв. JLE-4G18TDB) ЕАЭС RU C-ВУ.МТ25.В.00255/19 с 15.02.2019 по 14.02.2023
Максимальная мощность, Правила ООН № 85-00	Сообщение, Ministerio de Economia, Industria y Competitividad, Spain, Испания Сообщение, Государственный Комитет по стандартизации Республики Беларусь, Республика Беларусь	Е9-85R-00.1380 Ext.01 от 22.09.2017 (с дв. JLD-4G24) Е9-85R-00.1379 Ext.01 от 22.09.2017 (с дв. JLD-4G20) Е9*85R-00/07*1518*05 от 05.09.2019 (с дв. JLE-4G18TDB) Е28*85R00/08*1824*00 от 21.03.2019 (дв. JLD-4G20) Е28*85R00/08*1825*00 от 21.03.2019 (дв. JLD-4G24) Е28*85R-00/08*1921*00 от 27.01.2020 (с дв. JLE-4G18TDB9B06)) Е28*85R-00/08*1922*00 от 27.01.2020 (с дв. JLE-4G18TDB9B10))
Дневные ходовые огни, Правила ООН № 87-00	Сообщение, Ministerio de Economia, Industria y Competitividad, Spain, Испания	Е9-48R-06.1303 Ext.04 от 26.02.2018
Боковые габаритные огни, Правила ООН № 91-00	— " —	— " —
Защита водителя и пассажиров при фронтальном столкновении, Правила ООН № 94-02	Сообщение, Ministerio de Industria Comercio y Turismo, Spain, Испания	Е9-94R-02.1106 Ext.06 от 25.06.2020

1	2	3
Расход топлива и выбросы углекислого газа Правила ООН № 101-01	Сообщение, Département des Transports, Luxembourg, Люксембург Сообщение, Ministerio de Economía, Industria y Competitividad, Spain, Испания Сертификат соответствия, Орган по сертификации автомоботехники – механических транспортных средств, запасных частей и принадлежностей автономной некоммерческой организации «Центр содействия сертификации автомобилотехники», № RA.RU.11MT25, Российская Федерация	E13*101R-01/06*6785 от 26.09.2017 (с дв. JLD-4G20) E13*101R-01/06*6787 от 27.09.2017 (с дв. JLD-4G24) E13*101R-01/06*6789 от 28.09.2017 (с дв. JLD-4G24) E13*101R-01/05*6820 от 28.02.2018 (с дв. JLE-4G18TDB, 4x4) E13*101R-01/05*6821 от 01.03.2018 (с дв. JLE-4G18TDB, 4x2) E9-101R-01.1630 Ext.02 от 22.09.2017 (с дв. JLD-4G20) E9-101R-01.1629 Ext.02 от 25.09.2017 (с дв. JLD-4G24) E9-101R-01.1628 Ext.02 от 25.09.2017 (с дв. JLD-4G24) E9*101R01/07*6597*03 от 05.09.2019 (JLE-4G18TDB) EAЭС RU C-VY.MT25.B.00256/19 с 15.02.2019 по 14.02.2023
Фары ближнего и дальнего света, Правила ООН № 112-00	Сообщение, Ministerio de Economía, Industria y Competitividad, Spain, Испания	E9-48R-06.1303 Ext.04 от 26.02.2018
Защита транспортного средства от несанкционированного использования, Правила ООН № 116-00	—"–"	E9 116RLI-00.1168 Ext.02 от 14.02.2018
Уровень шума от качения шин, Правила ООН № 117-02*, стадия 2 Сопротивление качению шин, Правила ООН № 117-02*, стадия 1	Сообщение, RDW, Нидерланды Сообщение, Ministry of Transport of the Czech Republic, Чешская Республика	E4-117R-026554 S2WR2 от 09.02.2015 E4 117R-02471 S2WR2 Ext.06 от 24.10.2015 E4-117R-024768 S2WR1 от 04.04.2013 E8-117R-020299 S2WR2 от 09.06.2017
Сцепление шин на мокром покрытии, Правила ООН № 117-02*	—"–"	—"–"
Органы управления транспортных средств – идентификация Правила ООН № 121-01	Сообщение, Ministerio de Economía, Industria y Competitividad, Spain, Испания	E9-121R-01.1154 Ext.02 от 22.02.2018
Системы отопления, Правила ООН №122-00	—"–"	E9-122R-00.1145 Ext.05 от 13.05.2019
Передняя обзорность, Правила ООН №125-01	—"–"	E9-125R-01.1049 Ext.05 от 05.09.2019

Приложение 2

Серия ВУ № 0002062

1	2	3
Обеспечение защиты пешеходов, Правила ООН №127-00	Сообщение, Ministerio de Economia, Industria y Competitividad, Spain, Испания	E9-127R-00.1017 Ext.02 от 19.02.2018
Внутренний шум, пункт 2 приложения № 3 к ТР ТС 018/2011	Сертификат соответствия, Орган по сертификации средств наземного транспорта, машин и оборудования «АКАДЕМ-СЕРТ» Государственного научного учреждения «Объединенный институт машиностроения Национальной академии наук Беларуси», № ВУ/112 049.01, Республика Беларусь	ТС ВУ/112 02.01. 049 00700 с 27.01.2017 по 26.01.2021
	Сертификат соответствия, Орган по сертификации продукции машиностроения «АКАДЕМ-СЕРТ» Общества с ограниченной ответственностью «АКАДЕМ-СЕРТ», № ВУ/112 117.01, Республика Беларусь	ЕАЭС ВУ/112 02.01. 117 00409 с 07.12.2020 по 06.12.2024
Содержание вредных (загрязняющих) веществ в воздухе обитаемого помещения транспортного средства, пункт 3 приложения № 3 к ТР ТС 018/2011	Сертификат соответствия, Орган по сертификации средств наземного транспорта, машин и оборудования «АКАДЕМ-СЕРТ» Государственного научного учреждения «Объединенный институт машиностроения Национальной академии наук Беларуси», № ВУ/112 049.01, Республика Беларусь	ТС ВУ/112 02.01. 049 00701 с 27.01.2017 по 26.01.2021
	Сертификат соответствия, Орган по сертификации продукции машиностроения «АКАДЕМ-СЕРТ» Общества с ограниченной ответственностью «АКАДЕМ-СЕРТ», № ВУ/112 117.01, Республика Беларусь	ЕАЭС ВУ/112 02.01. 117 00410 с 07.12.2020 по 06.12.2024
Устойчивость, пункт 4 приложения № 3 к ТР ТС 018/2011	Сертификат соответствия, Орган по сертификации средств наземного транспорта, машин и оборудования «АКАДЕМ-СЕРТ» Государственного научного учреждения «Объединенный институт машиностроения Национальной академии наук Беларуси», № ВУ/112 049.01, Республика Беларусь	ТС ВУ/112 02.01. 049 00702 с 27.01.2017 по 26.01.2021

1	2	3
Вентиляция, отопление и кондиционирование, пункт 6 приложения № 3 к ТР ТС 018/2011	Сертификат соответствия, Орган по сертификации средств наземного транспорта, машин и оборудования «АКАДЕМ-СЕРТ» Государственного научного учреждения «Объединенный институт машиностроения Национальной академии наук Беларуси», № ВУ/112 049.01, Республика Беларусь	ТС ВУ/112 02.01. 049 00703 с 27.01.2017 по 26.01.2021
Системы очистки ветрового стекла от обледенения и запотевания, пункт 7 приложения № 3 к ТР ТС 018/2011	— " —	ТС ВУ/112 02.01. 049 00704 с 27.01.2017 по 26.01.2021
Стеклоочистители стеклоомыватели, пункт 8 приложения № 3 к ТР ТС 018/2011	— " —	ТС ВУ/112 02.01. 049 00705 с 27.01.2017 по 26.01.2021
Оснащение системой вызова экстренных оперативных служб, пункт 17 приложения № 3 к ТР ТС 018/2011	Сертификат соответствия, Орган по сертификации автотехники - механический транспортных средств, запасных частей и принадлежностей Автономной некоммерческой организации «Центр содействия сертификации автотехники», № RA RU.11MT25, Российская Федерация	ТС RU С-ВУ.МТ25.В.04817 с 29.12.2016 по 28.12.2020 ЕАЭС RU С-ВУ.МТ25.В.01614/19 с 21.11.2019 по 20.11.2023
Маркировка и возможность идентификации, приложение № 7 к ТР ТС 018/2011	Декларация о соответствии, Совместное закрытое акционерное общество «БЕЛДЖИ», Республика Беларусь	ЕАЭС № ВУ/112 11.01. ТР018 049 00335 с 12.06.2018 по 11.06.2022

* допускается установка шин, соответствующих критериям размерности, минимально допустимого индекса нагрузки, минимальной скоростной категории и имеющих отличные от указанных подтверждающие соответствие документы, при наличии на шинах маркировки по Правилам ООН № 30, а также по Правилам ООН № 117 при условии предоставления в орган по сертификации информации об указанной маркировке.

**Заместитель руководителя
органа по сертификации**

подпись

В.Н. Щербин

инициалы, фамилия

ТС ВУ Е-ВУ. 117. 00039. P2

Серия ВУ № 0002062

ОПИСАНИЕ МАРКИРОВКИ ТРАНСПОРТНОГО СРЕДСТВА

1. Место расположения и форма знака обращения на рынке государств – членов Таможенного союза:
на табличке изготовителя.
Единый знак обращения на рынке государств - членов Таможенного союза наносится в соответствии с Решением Комиссии Таможенного союза от 15 июля 2011 г. № 711.
2. Место расположения таблички изготовителя:
Внизу на средней правой стойке с наружной стороны, закрываемой дверью переднего пассажира.
3. Место расположения идентификационного номера (код VIN):
 - 3.1. На табличке изготовителя.
 - 3.2. На кузове под передним пассажирским сиденьем.
4. Структура и содержание идентификационного номера (номеров) транспортных средств:

1	2	3	4	5	6	7	8	9	10	11	12	13	14	15	16	17
У	4	К	8	7	?	2	?	?	?	В	?	?	?	?	?	?

- поз. 1-3: Международный идентификационный код изготовителя (WMI),
У4К – Совместное закрытое акционерное общество «БЕЛДЖИ», Республика Беларусь;
- поз. 4: Колесная база транспортного средства:
8 – пассажирский автомобиль с колесной базой 2,5...2,7 м;
- поз. 5: Длина транспортного средства:
7 – пассажирский автомобиль длиной 4,4...4,6 м;
- поз. 6: Объем и тип двигателя:
4 – автомобиль с передним расположением бензинового двигателя объемом 1700 см³– 1900 см³,
5 – автомобиль с передним расположением бензинового двигателя объемом 1900 см³– 2100 см³,
6 – автомобиль с передним расположением бензинового двигателя объемом более 2100 см³;
- поз. 7: Тип кузова транспортного средства:
2 – кузов безрамный, двухобъемный, пятидверный;
- поз. 8: Тип трансмиссии:
S – переднеприводная механическая трансмиссия,
Z – переднеприводная гидромеханическая трансмиссия,
D – полноприводная гидромеханическая трансмиссия;
- поз. 9: Контрольный символ;
- поз. 10: Код года выпуска (модельный год) согласно таблице 1 Приложения 7 к ТР ТС 018/2011.
- поз. 11: Код сборочного завода:
В – Совместное закрытое акционерное общество «БЕЛДЖИ», Республика Беларусь;
- поз. 12-17: Производственный номер транспортного средства.

Заместитель руководителя
органа по сертификации

подпись

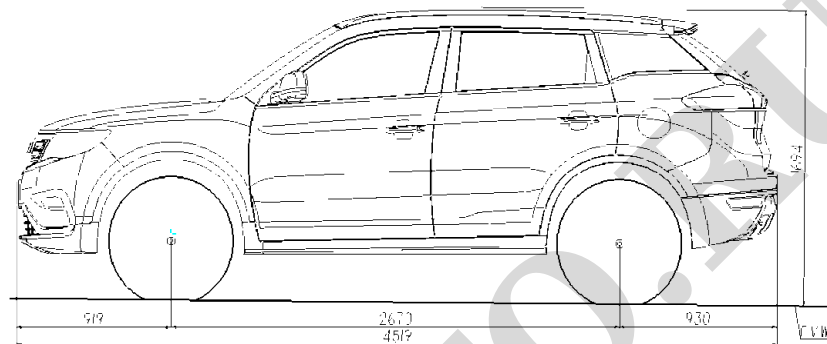
В.Н. Щербин

инициалы, фамилия

ТС ВУ Е-ВУ. 117. 00039. Р2

Серия ВУ № 0002062

ОБЩИЙ ВИД ТРАНСПОРТНОГО СРЕДСТВА
марка **GEELY** тип **NL-3** (коммерческое наименование **ATLAS**)



Дополнительная опция - люк в крыше автомобиля

