

ТС ВУ Е-ВУ. 117. 00049

Серия ВУ № 0002027

ОБЩИЕ ХАРАКТЕРИСТИКИ ТРАНСПОРТНОГО СРЕДСТВА

Колесная формула / ведущие колеса	4 x 2 / передние (SC6469BW5, SC6469KBH5) 4 x 4 / все (SC6469CW5, SC6469KC5)	
Схема компоновки транспортного средства	переднеприводная или полноприводная	
Расположение двигателя	переднее поперечное	
Тип кузова / количество дверей	цельнометаллический, несущий, хэтчбэк / 5	
Количество мест для сидения	5 (первый ряд – 2, второй ряд – 3)	
	для модификаций: SC6469BW5, SC6469CW5	SC6469KBH5, SC6469KC5
Габаритные размеры, мм		
- длина	4650	4640
- ширина		1850
- высота		1705
База, мм		2700
Колея передних / задних колес, мм		1565/1565
	для модификаций: SC6469BW5, SC6469KBH5	SC6469CW5, SC6469KC5
Масса транспортного средства в снаряженном состоянии, кг	1740	1846
Технически допустимая максимальная масса транспортного средства, кг	2075	2185
Технически допустимая максимальная масса, кг, приходящаяся:		
- на переднюю ось	1118	1208
- на заднюю	957	977
Максимальная масса прицепа, кг	буксировка прицепа не предусмотрена	
Двигатель внутреннего сгорания (марка, тип)	Chongqing Changan Automobile Co., Ltd, JL486ZQ2	
	четырёхтактный, с принудительным зажиганием	
- количество и расположение цилиндров	4, рядное	
- рабочий объем цилиндров, см ³	1798	
- степень сжатия	9,5	
- максимальная мощность, кВт (мин ⁻¹) по Правилам ООН №85	110 (5500)	
- максимальный крутящий момент, Н·м (мин ⁻¹)	220 (2000..4500)	245 (2000..4000)
Топливо	бензин с октановым числом не менее 92	
Система питания (тип)	распределенный впрыск топлива с электронным управлением United Automotive Electronic Systems Co., Ltd	
Блок управления (маркировка)	BOSCH (UAES), ME7	
Нагнетатель воздуха (тип, маркировка)	Borg Warner, Hunan Tyen Machinery Co., Ltd, JQP54	
Форсунки (тип, маркировка)	EV6	
Воздушный фильтр (тип, маркировка)	CHENGDU WANYOU FILTER CO., LTD, KL240P00, с бумажным элементом	

Система зажигания (тип) Катушка (модуль) зажигания (маркировка)	электронная бесконтактная	
	DX000A0A	
Свечи (маркировка)	HU00A70P	
для модификаций:	SC6469BW5	SC6469BW5, SC6469KBH5 SC6469CW5, SC6469KC5
Система выпуска и нейтрализации отработавших газов Нейтрализаторы (маркировка)	два глушителя; система нейтрализации отработавших газов	
- 1 ступень	Chongqing Changan Automobile Co., Ltd CZ60ZS4G	
- 2 ступень	CZ40ZS5G-6	
Глушители (маркировка)	Chongqing Hiter Automotive Exhaust System Co., Ltd, Beijing highest technology Co., Ltd	
- 1 ступень	E2XS000FP0	XS000FP0
- 2 ступень	E2XS000FP0	XS000FP0
Трансмиссия	гидромеханическая	
Сцепление (марка, тип)	-	
Коробка передач (марка, тип)	AISIN AW CO., LTD, TF-70SC автоматическая с возможностью ручного управления	AISIN AW CO., LTD, TF-81SC автоматическая с возможностью ручного управления
- число передач	вперед – 6, назад – 1	
- передаточные числа:	I -	4.044
	II -	2.371
	III -	1.566
	IV -	1.159
	V -	0.852
	VI -	0.672
	3.X. -	3.193
Главная передача (тип)	цилиндрическая (передняя), коническая (задняя)	
- передаточное число	3.683	3.75
Подвеска Передняя (описание)	независимая, типа Макферсон, с гидравлическими телескопическими амортизаторами, со стабилизатором поперечной устойчивости	
Задняя (описание)	независимая, многорычажная, с гидравлическими телескопическими амортизаторами	
Рулевое управление (описание)	с электроусилителем	
- рулевой механизм (тип)	«шестерня – рейка»	
Тормозные системы Рабочая (описание)	двухконтурная, привод гидравлический, с вакуумным усилителем, с АБС, с ESC; тормозные механизмы всех колес – дисковые	
Запасная (описание)	каждый контур рабочей тормозной системы	
Стояночная (описание)	электрический привод к тормозным механизмам задних колес	

Шины - обозначение размера - индекс несущей способности для максимально допустимой нагрузки - обозначение категории скорости	225/65 R17	225/60 R18	T165/80 R17
	102	100	104
	Н	Н	М
Оборудование транспортного средства	система вызова экстренных оперативных служб по заказу: электрический привод и подогрев наружных зеркал заднего вида, боковые подушки безопасности водителя и переднего пассажира, противоугонное устройство, электрический привод боковых стекол, кондиционер воздуха (хладагент R-134a), ЕРВ, люк в крыше, система мониторинга давления в шинах		

Руководитель органа по сертификации

подпись

С.Н. Поддубко

инициалы, фамилия

SERTAUTO.RU

ТС ВУ Е-ВУ. 117. 00049

Серия ВУ № 0002027

**Перечень документов, явившихся основанием для оформления
ОДОБРЕНИЯ ТИПА ТРАНСПОРТНОГО СРЕДСТВА**

Элементы объектов технического регулирования, в отношении которых установлены требования безопасности	Наименование и происхождение документа, подтверждающего соответствие	Номер документа и дата выпуска
1	2	3
Выступающие части конструкции, пункт 11 ТР ТС 018/2011	Декларация о соответствии, Белорусско-британского совместного предприятия закрытое акционерное общество «ЮНИСОН», Республика Беларусь	ЕАЭС №ВУ/112 11.01. ТР018 117 00125 с 08.05.2020 по 07.05.2024
Кондиционеры и холодильное оборудование, пункт 12 ТР ТС 018/2011	— " —	— " —
Возможность оснащения аппаратурой спутниковой навигации, пункт 13 ТР ТС 018/2011	— " —	— " —
Оснащение системой вызова экстренных оперативных служб, пункт 13 ¹ ТР ТС 018/2011	— " —	— " —
Интерфейс, пункт 15 ТР ТС 018/2011	— " —	— " —
Световозвращатели, Правила ООН № 3-02	Одобрение типа, Орган по сертификации продукции Автономной некоммерческой организации «Сертификационный Центр Связь-сертификат», № RA.RU.11МЛ26, Российская Федерация	ТС RU E-CN.МЛ26.00052.P2 с 28.02.2020 по 24.01.2022
Устройства для освещения заднего регистрационного знака, Правила ООН № 4-00	— " —	— " —
Указатели поворота, Правила ООН № 6-01	— " —	— " —

1	2	3
Габаритные огни, сигналы торможения, Правила ООН № 7-02	Одобрение типа, Орган по сертификации продукции Автономной некоммерческой организации «Сертификационный Центр Связь-сертификат», № RA.RU.11МЛ26, Российская Федерация	ТС RU E-CN.МЛ26.00052.P2 с 28.02.2020 по 24.01.2022
Устойчивость к воздействию внешних источников электромагнитного излучения и электромагнитная совместимость, Правила ООН № 10-05	—"	—"
Замки и петли дверей, Правила ООН № 11-04	—"	—"
Травмобезопасность рулевого управления, Правила ООН № 12-04	—"	—"
Эффективность тормозных систем, Правила ООН № 13Н-00	—"	—"
Места крепления ремней безопасности, Правила ООН № 14-07	—"	—"
Оснащение транспортных средств удерживающими системами, Правила ООН № 16-06	—"	—"
Прочность сидений и их креплений, Правила ООН № 17-08	—"	—"
Передние противотуманные фары, Правила ООН №19-04	—"	—"
Травмобезопасность внутреннего оборудования, Правила ООН № 21-01	—"	—"
Фонари заднего хода, Правила ООН № 23-00	—"	—"
Подголовники сидений, Правила ООН № 25-04	—"	—"
Травмобезопасность наружных выступов, Правила ООН № 26-03	—"	—"

1	2	3
Оснащение звуковыми сигнальными приборами, Правила ООН № 28-00	Одобрение типа, Орган по сертификации продукции Автономной некоммерческой организации «Сертификационный Центр Связь-сертификат», № RA.RU.11ML26, Российская Федерация	TC RU E-CN.ML26.00052.P2 с 28.02.2020 по 24.01.2022
Оснащение шинами, Правила ООН № 30-02*	—"	—"
Пожарная безопасность	—"	—"
Правила ООН № 34-02	—"	—"
Расположение педалей управления,	—"	—"
Правила ООН № 35-00	—"	—"
Задние противотуманные огни,	—"	—"
Правила ООН № 38-00	—"	—"
Механизмы измерения скорости,	—"	—"
Правила ООН № 39-01	—"	—"
Оснащение безопасными стеклами,	—"	—"
Правила ООН № 43-01	—"	—"
Оснащение устройствами непрямого обзора,	—"	—"
Правила ООН № 46-04	—"	—"
Оснащение устройствами освещения и световой сигнализации,	—"	—"
Правила ООН № 48-05, № 48-06	—"	—"
Внешний шум,	—"	—"
Правила ООН № 51-02	—"	—"
Оснащение шинами временного использования,	—"	—"
Правила ООН № 64-02	—"	—"
Системы мониторинга давления воздуха в шинах,	—"	—"
Правила ООН № 64-02	—"	—"
Рулевое управление,	—"	—"
Правила ООН № 79-02	—"	—"
Выбросы,	—"	—"
Правила ООН № 83-06 (экологический класс 5)	—"	—"
Максимальная мощность,	—"	—"
Правила ООН № 85-00	—"	—"
Дневные ходовые огни,	—"	—"
Правила ООН № 87-00	—"	—"

1	2	3
Защита водителя и пассажиров при фронтальном столкновении, Правила ООН № 94-03	Одобрение типа, Орган по сертификации продукции Автономной некоммерческой организации «Сертификационный Центр Связь-сертификат», № RA.RU.11MЛ26, Российская Федерация	ТС RU E-CN.MЛ26.00052.P2 с 28.02.2020 по 24.01.2022
Фары ближнего и дальнего света, Правила ООН № 98-01	—"	—"
Расход топлива и выбросы углекислого газа. Расход электроэнергии и запас хода транспортных средств с электроприводом, Правила ООН № 101-01	—"	—"
Фары ближнего и дальнего света, Правила ООН № 112-01	—"	—"
Защита транспортного средства от несанкционированного использования, Правила ООН № 116-00	—"	—"
Уровень шума от качения шин, Правила ООН № 117-02* стадия 2	—"	—"
Сцепление шин на мокром покрытии, Правила ООН № 117-02*	—"	—"
Сопротивление качению шин, Правила ООН № 117-02* стадия 2	—"	—"
Органы управления транспортных средств - идентификация, Правила ООН № 121-01	—"	—"
Системы отопления, Правила ООН № 122-00	—"	—"
Передняя обзорность, Правила ООН № 125-01	—"	—"
Обеспечение защиты пешеходов, Правила ООН № 127-01, 127-02	—"	—"
Внутренний шум, пункт 2 Приложения № 3 к ТР ТС 018/2011	—"	—"
Содержание вредных (загрязняющих) веществ в воздухе обитаемого помещения транспортного средства, пункт 3 Приложения № 3 к ТР ТС 018/2011	—"	—"

1	2	3
Вентиляция, отопление и кондиционирование, пункт 6 Приложения № 3 к ТР ТС 018/2011	Одобрение типа, Орган по сертификации продукции Автономной некоммерческой организации «Сертификационный Центр Связь-сертификат», № RA.RU.11МЛ26, Российская Федерация	ТС RU E-CN.МЛ26.00052.P2 с 28.02.2020 по 24.01.2022
Системы очистки ветрового стекла от обледенения и запотевания, пункт 7 Приложения № 3 к ТР ТС 018/2011	—"	—"
Стеклоочистители и стеклоомыватели, пункт 8 Приложения № 3 к ТР ТС 018/2011	—"	—"
Защита от разбрызгивания из-под колес, пункт 10 Приложения № 3	—"	—"
Оснащение системой вызова экстренных оперативных служб, пункт 17 Приложения № 3 к ТР ТС 018/2011	—"	—"
Маркировка и возможность идентификации, приложение № 7 к ТР ТС 018/2011	Декларация о соответствии, Белорусско-британского совместного предприятия закрытое акционерное общество «ЮНИСОН», Республика Беларусь	ЕАЭС №ВУ/112 11.01. ТР018 117 00125 с 08.05.2020 по 07.05.2024

* допускается установка шин, соответствующих критериям размерности, минимально допустимого индекса нагрузки, минимальной скоростной категории и имеющих отличные от указанных подтверждающие соответствие документы, при наличии на шинах маркировки по Правилам ООН № 30, а также по Правилам ООН № 117 при условии предоставления в орган по сертификации информации об указанной маркировке.

Руководитель органа по сертификации

подпись

С.Н. Поддубко

инициалы, фамилия

ТС ВУ Е-ВУ. 117. 00049

Серия ВУ № 0002027

ОПИСАНИЕ МАРКИРОВКИ ТРАНСПОРТНОГО СРЕДСТВА

1. Место расположения и форма единого знака обращения продукции на рынке государств – членов Таможенного союза:
На табличке изготовителя или рядом с ней.
Единый знак обращения продукции на рынке государств – членов Таможенного союза выполняется в соответствии с Решением Комиссии Таможенного союза от 15 июля 2011 г. № 711.
2. Место расположения таблички изготовителя:
На кузове, в проеме передней пассажирской двери.
3. Место расположения идентификационного номера:
 - 3.1. На табличке изготовителя.
 - 3.2. На поперечине кузова, под передним пассажирским сиденьем.
 - 3.3. Дополнительно может наноситься под ветровым стеклом, в левом нижнем углу.
4. Структура и содержание идентификационного номера (номеров) транспортных средств:

1	2	3	4	5	6	7	8	9	10	11	12	13	14	15	16	17
Y	3	W	A	S	E	2	W	?	?	B	?	?	?	?	?	?

- поз. 1-3: международный идентификационный код изготовителя (WMI):
Y3W – Белорусско-Британское совместное предприятие закрытое акционерное общество «ЮНИСОН», Республика Беларусь;
- поз. 4: код марки транспортного средства:
A - CHANGAN, CHANA;
- поз. 5: код длины кузова:
S – длина кузова 4,0 м-5,0 м;
- поз. 6: код системы безопасности:
E – с передними подушками безопасности водителя и переднего пассажира;
- поз. 7: код тормозной системы:
2 – гидравлическая тормозная система с АБС;
- поз. 8: код типа двигателя:
W – рабочий объем от 1,6 л до 1,8 л, с принудительным зажиганием;
- поз. 9: контрольный символ:
цифры от 0 до 9 или буква X;
- поз. 10: ? – код года выпуска или модельный год согласно таблице 1 Приложения № 7 к техническому регламенту Таможенного союза «О безопасности колесных транспортных средств» (ТР ТС 018/2011);
- поз. 11: идентификационный код сборочного завода:
B – Белорусско-Британское совместное предприятие закрытое акционерное общество «ЮНИСОН», Республика Беларусь;
- поз.12-17: ?????? – производственный порядковый номер транспортного средства.

Руководитель органа по сертификации

подпись

С.Н. Поддубко

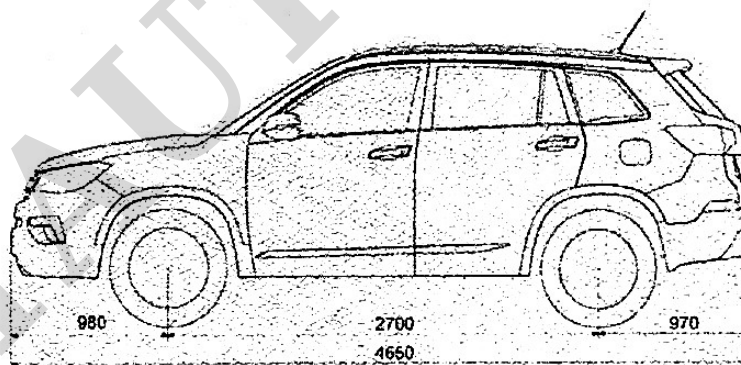
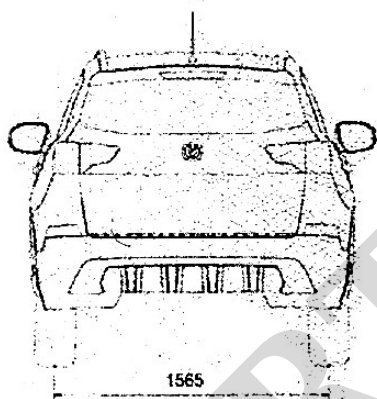
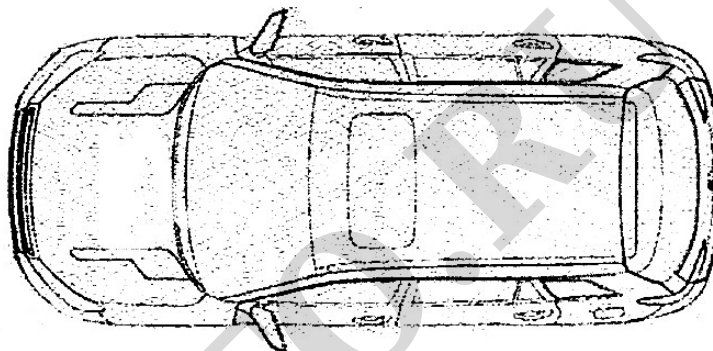
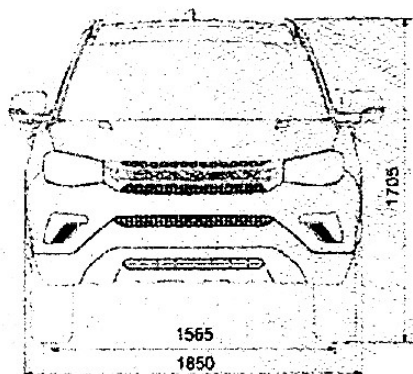
инициалы, фамилия

ТС ВУ Е- ВУ. 117. 00049

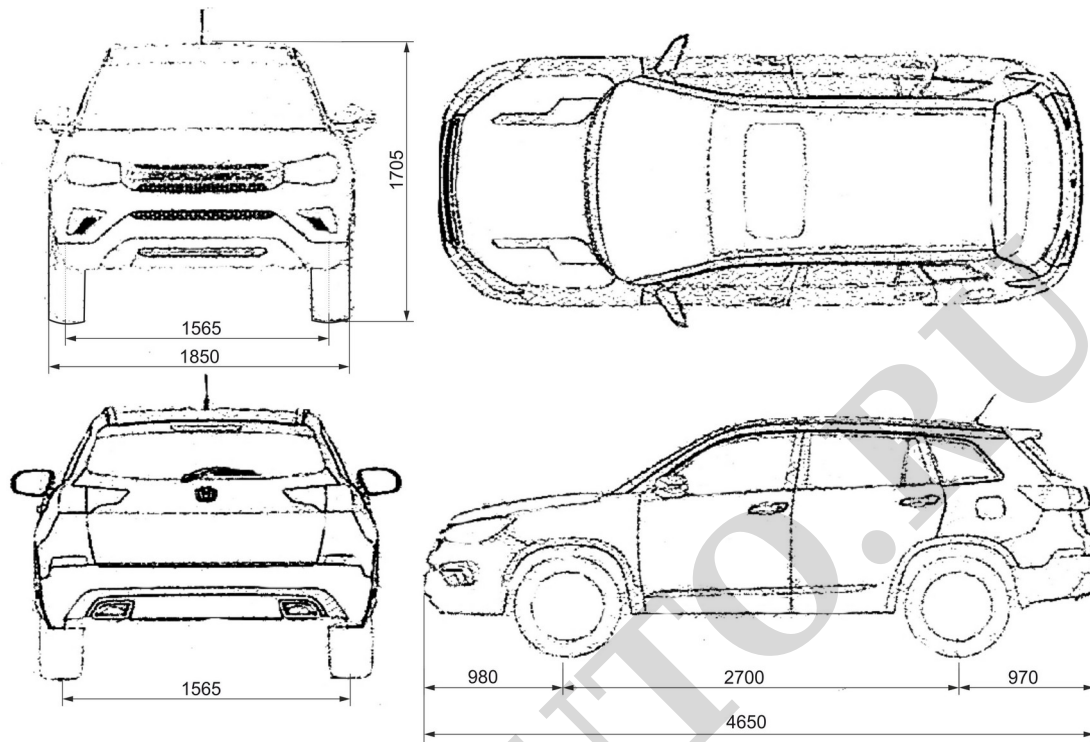
Серия ВУ № 0002027

ОБЩИЙ ВИД ТРАНСПОРТНОГО СРЕДСТВА

марка - CHANGAN, CHANA, тип - S301, модификации - SC6469BW5, коммерческое наименование CS75



марка - CHANGAN, CHANA, тип - S301, модификации - SC6469CW5, коммерческое наименование CS75



марка - CHANGAN, CHANA, тип - S301, модификации SC6469KBH5, SC6469KC5, коммерческое наименование CS75

