

ТАМОЖЕННЫЙ СОЮЗ

ОДОБРЕНИЕ ТИПА ТРАНСПОРТНОГО СРЕДСТВА



№ TC RU E-RU.ГА06.01447

Срок действия с _____ по _____

ОРГАН ПО СЕРТИФИКАЦИИ

продукции

Общества с ограниченной ответственностью "Центр сертификации машин" (ОС ООО "ЦСМ")

юридический адрес: 127490, Россия, город Москва, улица Пестеля, дом 6Б, этаж 1, помещение V; фактический адрес: 127490, Россия, город Москва, улица Пестеля, дом 6Б, этаж 1, помещение V;

тел.: +7 4992033331 / факс: +7 4992033331;

электронная почта: 2760929@mail.ru; аттестат аккредитации № РОСС RU.0001.11ГА06

ТРАНСПОРТНЫЕ СРЕДСТВА

МАРКА	—
КОММЕРЧЕСКОЕ НАИМЕНОВАНИЕ	АВТОКЕМПЕР
ТИП	2850-01
МОДИФИКАЦИИ	285010, 285011, 285012
КАТЕГОРИЯ	O ₁
ЭКОЛОГИЧЕСКИЙ КЛАСС	—
ЗАЯВИТЕЛЬ И ЕГО АДРЕС	Общество с ограниченной ответственностью «Автокемпер Пром», ОГРН 1185022002967, юридический и фактический адрес: 140415, Московская область, город Коломна, улица Уманская, дом 3Л, корпус 2, помещение 2, Российская Федерация, тел.: +7 (495) 950-50-00, факс: +7 (495) 950-50-00, электронная почта: info@autocamper.ru
ИЗГОТОВИТЕЛЬ И ЕГО АДРЕС	Общество с ограниченной ответственностью «Автокемпер Пром», юридический и фактический адрес: 140415, Московская область, город Коломна, улица Уманская, дом 3Л, корпус 2, помещение 2, Российская Федерация
ПРЕДСТАВИТЕЛЬ ИЗГОТОВИТЕЛЯ И ЕГО АДРЕС	—
СБОРОЧНЫЙ ЗАВОД И ЕГО АДРЕС	140415, Московская область, город Коломна, улица Уманская, дом 3Л, корпус 2, помещение 2, Российская Федерация
ПОСТАВЩИК СБОРОЧНЫХ КОМПЛЕКТОВ И ЕГО АДРЕС	—

соответствуют требованиям технического регламента Таможенного союза "О безопасности колесных транспортных средств".

Действие данного ОДОБРЕНИЯ ТИПА ТРАНСПОРТНОГО СРЕДСТВА распространяется на партию транспортных средств в количестве 150 (сто пятьдесят) шт. с идентификационными номерами (VIN) с **X8928501??0GT9001 по X8928501??0GT9150.**

Данное ОДОБРЕНИЕ ТИПА ТРАНСПОРТНОГО СРЕДСТВА без приложений недействительно.

Приложение № 1. Общие характеристики транспортного средства

Приложение № 2. Перечень документов, явившихся основанием для оформления ОДОБРЕНИЯ ТИПА ТРАНСПОРТНОГО СРЕДСТВА

Приложение № 3. Описание маркировки транспортного средства

Приложение № 4. Общий вид транспортного средства на одной странице

ДОПОЛНИТЕЛЬНАЯ ИНФОРМАЦИЯ

Транспортные средства не предназначены для перевозки пищевых продуктов и опасных грузов.

Наименование транспортного средства, определяемое его назначением: прицеп для легкового автомобиля грузовой, прицеп для легкового автомобиля дом, прицеп для легкового автомобиля выездной торговли, прицеп для легкового автомобиля перевозки животных.

Руководитель органа по сертификации

инициалы, фамилия

Дата оформления

ОДОБРЕНИЕ ТИПА ТРАНСПОРТНОГО СРЕДСТВА УТВЕРЖДЕНО.

Внесена запись в реестр за № TC RU E-RU.ГА06.01447 от

Руководитель

РОССТАНДАРТА

(заместитель Руководителя)

наименование уполномоченного органа
государственного управления

инициалы, фамилия

ОБЩИЕ ХАРАКТЕРИСТИКИ ТРАНСПОРТНОГО СРЕДСТВА

Количество осей/колес	1 / 2
Исполнение грузочного пространства	фургон с теплоизоляцией или без, с задними и/или боковыми одно- и/или двухстворчатыми дверьми, с окнами или без
Назначение	—; для временного проживания на стоянке; для выездной торговли; для перевозки животных

для модификаций	285010	285011	285012
Габаритные размеры, мм			
– длина	3100...4000	3200...4500	3500...5000
– ширина	1600...2000	2300...2450	
– высота	1600...2100	2000...2400	2100...2600
Колея колес 1-ой оси, мм	1380...1780	2080...2230	

Масса транспортного средства в снаряженном состоянии, кг	300...700
Технически допустимая максимальная масса транспортного средства, кг	750
Технически допустимая максимальная масса, приходящаяся на каждую из осей транспортного средства, начиная с передней оси, кг	
– на 1-ую ось	700...725

Подвеска	
1-ая ось (Описание)	зависимая, рессорная

Шины	обозначение размера	индекс несущей способности для максимально допустимой нагрузки	обозначение категории скорости
	165/70R13	79	N
	175/70R14	88	H
	185/60R14	86	
	195/65R15	95	V
	205/60R16	96	

Оборудование транспортного средства	опорная стойка по заказу: устройства для крепления грузов; опорное колесо; багажник; рейлинги; лестница; велокрепления; запасное колесо;
--	---

Приложение № 1

Оборудование транспортного средства (продолжение)	инструментальный ящик; опорные стойки; солнечные панели; автономный воздушный отопитель; водонагреватель; лебедка; маркиза; подножка; люки; мувер; мебель; бытовая техника
---	--

Руководитель органа по сертификации_____
инициалы, фамилия

SERTAUTO.RU

**Перечень документов, явившихся основанием для оформления
ОДОБРЕНИЯ ТИПА ТРАНСПОРТНОГО СРЕДСТВА**

Элементы объектов технического регулирования, в отношении которых установлены требования безопасности	Наименование и происхождение документа, подтверждающего соответствие	Номер документа и дата выпуска
1	2	3
Интерфейс, пункт 15 ТР ТС 018/2011	Декларация о соответствии, Общество с ограниченной ответственностью «Автокемпер Пром», Российская Федерация	ЕАЭС N RU Д-RU.РА02.В.72226/22 с 29.03.2022 по 27.03.2026
Световозвращатели, Правила ООН № 3-02	Сообщение, Федеральное агентство по техническому регулированию и метрологии, Российская Федерация	Е22 R3 02 06506 от 21.03.2006
	Сертификат соответствия, Орган по сертификации продукции автомобилестроения Ассоциации "Научно-технический центр "РЕСПЕКТ", РОСС RU.0001.11MT30, Российская Федерация	ЕАЭС RU C-PL.MT30.В.00190/20 с 15.01.2020 по 14.01.2024
	Сертификат соответствия, Орган по сертификации "СЕРТЭТ" Общества с ограниченной ответственностью "Научно-технический центр "Автоэлектроника", РА.RU.11ИШ01, Российская Федерация	ЕАЭС RU C-RU.ИШ01.В.00060/19 с 14.11.2019 по 13.11.2023 ЕАЭС RU C-RU.ИШ01.В.00059/19 с 13.11.2019 по 12.11.2023 ЕАЭС RU C-RU.ИШ01.В.00072/19 с 19.12.2019 по 18.12.2023
	Сертификат соответствия, Орган по сертификации Общества с ограниченной ответственностью "СТАНДАРТМАШТЕСТ", РА.RU.10АД50, Российская Федерация	ЕАЭС RU C-RU.АД50.В.01503/19 с 14.11.2019 по 13.11.2023 ЕАЭС RU C-RU.АД50.В.03903/21 с 21.05.2021 по 20.05.2025
Устройства для освещения заднего регистрационного знака, Правила ООН № 4-00	—"	—"
Указатели поворота, Правила ООН № 6-01	Сообщение, Федеральное агентство по техническому регулированию и метрологии, Российская Федерация	Е22 R6 01 07541 от 15.11.2007
	Сертификат соответствия, Орган по сертификации Общества с ограниченной ответственностью "СТАНДАРТМАШТЕСТ", РА.RU.10АД50, Российская Федерация	ЕАЭС RU C-RU.АД50.В.01503/19 с 14.11.2019 по 13.11.2023 ЕАЭС RU C-RU.АД50.В.03903/21 с 21.05.2021 по 20.05.2025

Приложение № 2

1	2	3
Габаритные огни, сигналы торможения, Правила ООН № 7-02	Сообщение, Федеральное агентство по техническому регулированию и метрологии, Российская Федерация Сертификат соответствия, Орган по сертификации Общества с ограниченной ответственностью "СТАНДАРТМАШТЕСТ", РА.RU.10АД50, Российская Федерация Сертификат соответствия, Орган по сертификации "СЕРТЭТ" Общества с ограниченной ответственностью "Научно-технический центр "Автоэлектроника", РА.RU.11ИШ01, Российская Федерация	E22 R7 02 05549 от 21.03.2005 E22 R7 02 07541 от 15.11.2007 E22 R7-02 07541 от 15.11.2007 E22 R7 02 05550 от 21.03.2005 E22 R7 02 06506 от 21.03.2006 ЕАЭС RU C-RU.АД50.В.01503/19 с 14.11.2019 по 13.11.2023 ЕАЭС RU C-RU.АД50.В.03903/21 с 21.05.2021 по 20.05.2025 ЕАЭС RU C-RU.ИШ01.В.00059/19 с 13.11.2019 по 12.11.2023 ЕАЭС RU C-RU.ИШ01.В.00099/20 с 06.04.2020 по 05.04.2024
Фонари заднего хода, Правила ООН № 23-00	Сертификат соответствия, Орган по сертификации продукции автомобилестроения Ассоциации "Научно-технический центр "РЕСПЕКТ", РОСС RU.0001.11МТ30, Российская Федерация	ЕАЭС RU C-PL.МТ30.В.00190/20 с 15.01.2020 по 14.01.2024
Оснащение шинами*, Правила ООН № 30-02	Сертификат соответствия, Орган по сертификации пневматических шин Автономной некоммерческой организации "Шинтест", РОСС RU.0001.11НХ27, Российская Федерация	ЕАЭС RU C-RU.НХ27.В.00401/19 с 29.07.2019 по 28.07.2023 ЕАЭС RU C-RU.НХ27.В.03139/21 с 21.09.2021 по 20.09.2023 ЕАЭС RU C-RU.НХ27.В.03183/21 с 06.10.2021 по 05.10.2023 ЕАЭС RU C-RU.НХ27.В.03185/21 с 06.10.2021 по 05.10.2023 ЕАЭС RU C-RU.НХ27.В.03217/21 с 21.10.2021 по 20.10.2023
Задние противотуманные огни, Правила ООН № 38-00	Сертификат соответствия, Орган по сертификации продукции автомобилестроения Ассоциации "Научно-технический центр "РЕСПЕКТ", РОСС RU.0001.11МТ30, Российская Федерация	ЕАЭС RU C-PL.МТ30.В.00190/20 с 15.01.2020 по 14.01.2024

Приложение № 2

1	2	3
Задние противотуманные огни, Правила ООН № 38-00 (продолжение)	Сертификат соответствия, Орган по сертификации "СЕРТЭТ" Общества с ограниченной ответственностью "Научно-технический центр "Автоэлектроника", РА.RU.11ИШ01, Российская Федерация	ЕАЭС RU C-RU.ИШ01.В.00087/20 с 17.02.2020 по 16.02.2024
Оснащение безопасными стёклами, Правила ООН № 43-00	Сообщение, Le Gouvernement Du Grand-Duche de Luxembourg, Великое Герцогство Люксембург	E13*43R01/08*9861*01 от 05.02.2021
	Сообщение, Федеральное агентство по техническому регулированию и метрологии, Российская Федерация	XI E22 43R01 0208 Ext.00 от 07.07.2017
	Декларация о соответствии, Общество с ограниченной ответственностью «Автокемпер Пром», Российская Федерация	ЕАЭС N RU Д-RU.РА02.В.72274/22 с 29.03.2022 по 27.03.2026
Оснащение устройствами освещения и световой сигнализации, Правила ООН № 48-04	—"	ЕАЭС N RU Д-RU.РА02.В.72288/22 с 29.03.2022 по 27.03.2026
Оснащение сцепными устройствами, Правила ООН № 55-01	Сообщение, Kraftfahrt-Bundesamt, Федеративная Республика Германия	E1 010131 от 02.04.2013 E1 010159 от 02.04.2013 E1 010164 от 23.02.2012 E1 010232 Ext.01 от 17.01.2012 E1 011040 Ext.01 от 27.05.2015 E1 011594 от 14.07.2010 E1 011595 от 14.07.2010
	Сообщение, RDW, Нидерланды	E4-55R-010027 Ext.01 от 20.08.2007
	Декларация о соответствии, Общество с ограниченной ответственностью «Автокемпер Пром», Российская Федерация	ЕАЭС N RU Д-RU.РА02.В.72310/22 с 29.03.2022 по 27.03.2026
	Сертификат соответствия, Орган по сертификации Общества с ограниченной ответственностью "СТАНДАРТМАШТЕСТ", РА.RU.10АД50, Российская Федерация	ЕАЭС RU C-RU.АД50.В.01674/19 с 12.12.2019 по 11.12.2023

Приложение № 2

1	2	3
Боковые габаритные фонари, Правила ООН № 91-00	Сообщение, Федеральное агентство по техническому регулированию и метрологии, Российская Федерация	E22 R91 00 06506 от 21.03.2006
	Сертификат соответствия, Орган по сертификации "СЕРТЭТ" Общества с ограниченной ответственностью "Научно-технический центр "Автоэлектроника", RA.RU.11ИШ01, Российская Федерация	EAЭС RU C-RU.ИШ01.B.00059/19 с 13.11.2019 по 12.11.2023
Уровень шума от качения шин*, Правила ООН № 117-02, стадия 2	Сертификат соответствия, Орган по сертификации пневматических шин Автономной некоммерческой организации "Шинтест", РОСС RU.0001.11НХ27, Российская Федерация	EAЭС RU C-RU.НХ27.B.00401/19 с 29.07.2019 по 28.07.2023 EAЭС RU C-RU.НХ27.B.03139/21 с 21.09.2021 по 20.09.2023 EAЭС RU C-RU.НХ27.B.03183/21 с 06.10.2021 по 05.10.2023 EAЭС RU C-RU.НХ27.B.03185/21 с 06.10.2021 по 05.10.2023 EAЭС RU C-RU.НХ27.B.03217/21 с 21.10.2021 по 20.10.2023
Соппротивление качению шин*, Правила ООН № 117-02, стадия 2	—"	—"
Сцепление шин на мокром покрытии*, Правила ООН № 117-02	—"	—"
Системы отопления, Правила ООН № 122-00	Декларация о соответствии, Общество с ограниченной ответственностью «Автокемпер Пром», Российская Федерация	EAЭС N RU Д-RU.РА02.B.72326/22 с 29.03.2022 по 27.03.2026
	Сертификат соответствия, Орган по сертификации Общества с ограниченной ответственностью "СТАНДАРТМАШТЕСТ", RA.RU.10АД50, Российская Федерация	EAЭС RU C-RU.АД50.B.02375/20 с 07.05.2020 по 06.05.2024
Устойчивость, пункт 4 приложения № 3 к ТР ТС 018/2011	Декларация о соответствии, Общество с ограниченной ответственностью «Автокемпер Пром», Российская Федерация	EAЭС N RU Д-RU.РА02.B.72354/22 с 29.03.2022 по 27.03.2026
Защита от разбрызгивания из-под колес, пункт 9 приложения № 3 к ТР ТС 018/2011	—"	EAЭС N RU Д-RU.РА02.B.72383/22 с 29.03.2022 по 27.03.2026
Весовые ограничения, действующие в отношении транспортных средств, пункт 14 приложения № 3 к ТР ТС 018/2011	—"	EAЭС N RU Д-RU.РА02.B.72409/22 с 29.03.2022 по 27.03.2026

Приложение № 2

1	2	3
Маркировка и возможность идентификации, приложение № 7 к ТР ТС 018/2011	Декларация о соответствии, Общество с ограниченной ответственностью «Автокемпер Пром», Российская Федерация	ЕАЭС N RU Д-RU.РА02.В.72226/22 с 29.03.2022 по 27.03.2026

* Допускается установка шин, соответствующих критериям размерности, минимально допустимого индекса нагрузки и минимальной скоростной категории и имеющих иные подтверждающие соответствие документы (при наличии на шинах маркировки по Правилам ООН № 30 или 54, а также по Правилам ООН № 117 при условии представления в орган по сертификации информации об указанной маркировке).

Руководитель органа по сертификации

инициалы, фамилия

ОПИСАНИЕ МАРКИРОВКИ ТРАНСПОРТНОГО СРЕДСТВА

1. Место расположения и форма единого знака обращения на рынке государств – членов Таможенного союза:
На табличке изготовителя.
Единый знак обращения на рынке государств – членов Таможенного союза наносится в соответствии с Решением Комиссии Таможенного союза от 15 июля 2011 г. №711.
2. Место расположения таблички изготовителя:
На раме или на дышле с правой стороны по ходу движения.
3. Место расположения идентификационного номера:
 - 3.1. На табличке изготовителя.
 - 3.2. На раме или на дышле с правой стороны по ходу движения.
4. Структура и содержание идентификационного номера (номеров) транспортных средств:

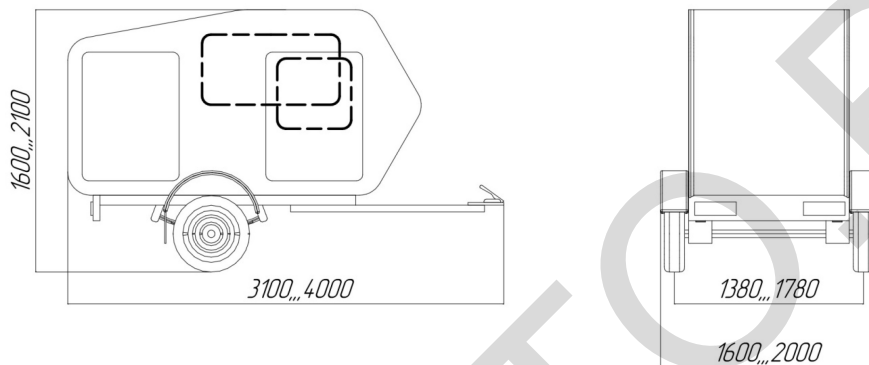
1	2	3	4	5	6	7	8	9	10	11	12	13	14	15	16	17
X	8	9	2	8	5	0	1	?	?	0	G	T	9	?	?	?

- поз. 1 - 3: Международный идентификационный код изготовителя (WMI):
X89 - код изготовителя (см. также поз. 12 - 14), указывающий на то, что объем производства не превышает 500 ед. в год.
- поз. 4 - 9: Обозначение модификации транспортного средства:
285010;
285011;
285012.
- поз. 10: Код года выпуска или модельный год согласно Таблице 1 приложения № 7 к ТР ТС 018/2011.
- поз. 11: Постоянный символ:
0.
- поз. 12 - 14: **GT9** - код изготовителя (совместно с WMI) -
Общество с ограниченной ответственностью «Автокемпер Пром».
- поз. 15 - 17: Производственный номер транспортного средства.

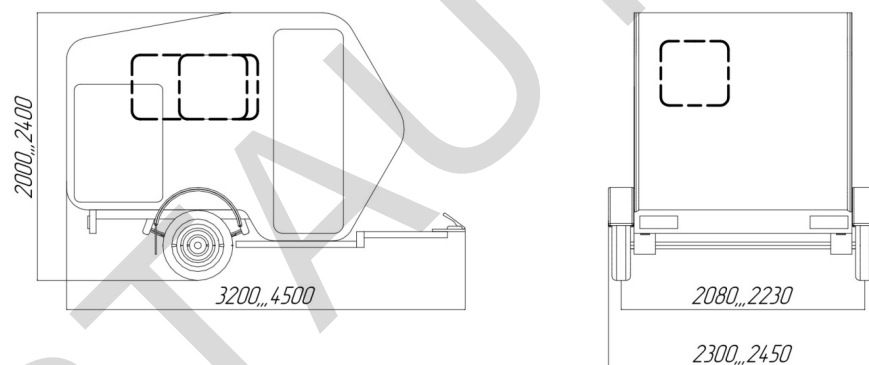
Руководитель органа по сертификации_____
инициалы, фамилия

ОБЩИЙ ВИД ТРАНСПОРТНОГО СРЕДСТВА
Тип 2850-01, модификации 285010, 285011, 285012, коммерческое наименование
АВТОКЕМПЕР

Для 285010



Для 285011



Для 285012

