

**ОРГАН ПО СЕРТИФИКАЦИИ**  
**продукции машиностроения ВНИИНАМШ (ОС «ПРОММАШ»)**  
№ РОСС RU.0001.11АЯ04 от 28.04.2003 г.  
123007, г. Москва, ул. Шеногина, д. 4, тел.(095) 256-14-77

**РОСС RU.АЯ04.Е00358**

**01 января** —  
**2005**

Марка транспортного средства	—
Тип транспортного средства	<b>3238</b>
Базовое транспортное средство	<b>ГАЗ-2752, ГАЗ-27527</b>
Код VIN	<b>с X893238?040АН2490 по X893238?040АН2589</b>
Категория транспортного средства	<b>М<sub>2</sub> – специальное пассажирское транспортное средство (не является транспортным средством общественного пользования – маршрутным транспортным средством)</b>
Код ОКП	<b>45 1786</b>
Заявитель, изготовитель и его адрес	<b>ООО ПКП "Комби-Люкс" 603079, г. Н. Новгород, Московское ш., 169, Российская Федерация</b>

**ОБЩИЕ ХАРАКТЕРИСТИКИ ТРАНСПОРТНОГО СРЕДСТВА**

Колесная формула / ведущие колеса	<b>4 x 2 / задние (для мод. 323810), 4 x 4 / все (для мод. 323820)</b>
Схема компоновки транспортного средства	<b>полукапотная; расположение двигателя - переднее продольное</b>
Тип кузова / количество дверей	<b>цельнометаллический / две двери кабины, пассажирская сдвижного или распашного типа справа и одна двустворчатая задняя</b>

РОСС RU.AЯ04.E00358

Количество мест для сидения 7+1  
 Пассажировместимость, чел. 7

для модификаций:		323810	323820	
<b>Габаритные размеры, мм</b>				
- длина			4880	
- ширина			2075	
- высота	2200			2300
База, мм			2760	
Колея передних / задних колес, мм	1700/1700			1720/1700
Масса снаряженного транспортного средства, кг (ГОСТ Р 52051)	2500			2800
Полная масса транспортного средства, кг	3025			3300
Полная масса транспортного средства, приходящаяся:				
- на переднюю ось	1527			1640
- на заднюю ось	1498			1660
для модификаций:		323810, 323820	323810	
<b>Двигатель</b> (марка, тип)		ЗМЗ-4063	ЗМЗ-40522	ГАЗ-560
				ГАЗ-5601
		бензиновый		
			с воспламенением от сжатия с турбонаддувом	с воспламенением от сжатия с турбонаддувом, с промежуточным охлаждением
- количество и расположение цилиндров		4, рядное		
- рабочий объем, см <sup>3</sup>		2285	2464	2134
- степень сжатия		9.5	9.3	20.5
Максимальная мощность, кВт (мин <sup>-1</sup> )		72.2 (4500)	103.0 (5200)	70.0 (3800)
Максимальный крутящий момент, Нм (мин <sup>-1</sup> )		172.0 (3500)	200.0 (4500)	200.0 (2300)
Топливо		бензин с октановым числом не менее 92		дизельное

## РОСС RU.АЯ04.Е00358

для двигателей:	ЗМЗ- 4063		ЗМЗ-40522		ГАЗ-560	ГАЗ-5601
<b>Система питания</b>	карбюраторная		впрыск топлива с электронным управлением		впрыск топлива под давлением	
Карбюратор (марка, тип)	К-151Д, двухкамерный		—		—	
Насос-форсунка (марка, тип)	—		—		SMT590/1	
Турбокомпрессор (марка, тип)	—		—		ККК, К04 или С12	
Воздушный фильтр (марка, тип)	ГАЗ, с сухим бумажным элементом					
	33027-1109010		3302-1109010-10			
<b>Система зажигания</b>	микропроцессорная					—
Катушка зажигания (марка, тип)	3012.3705 или 406.3705					—
Коммутатор (марка, тип)	—					—
Датчик распределитель (марка, тип)	—					—
Свечи зажигания (марка, тип)	А14ДВР, LR17УС, WR8DC					—
Блок управления (марка, тип)	—					МИКАС 7.1
	323820		323810			
для модификаций:	ЗМЗ- 4063		ЗМЗ- 4063	ЗМЗ-40522	ГАЗ-560	ГАЗ-5601
для двигателей:	основной глушитель, система нейтрализации отсутствует		основной и дополнительный глушители, система нейтрализации	основной и дополнительный глушители, система нейтрализации и отсутствует	основной и дополнительный глушители, система нейтрализации	основной и дополнительный глушители, система нейтрализации
Основной глушитель (марка, тип)	2705-1201010, с шумопоглощающей набивкой	33078-1201010, без набивки	2705-1201010, с шумопоглощающей набивкой	33078-1201010, без набивки	2705-1201010, с шумопоглощающей набивкой	
Дополнительный глушитель (марка, тип)	резонаторно-расширительного типа					
	3302-1202010		2705-1202010	330242-1202010	2705-1202010	
Нейтрализатор (марка, тип)	резонаторного типа					
	—		3302.1206002, 3302.1206005, КФ.3302.1206005, КФ.33027.1206005	—	330242.1206002 или Gillette 000А330	

РОСС RU.AЯ04.E00358

<b><u>Трансмиссия</u></b>	механическая
Сцепление	сухое, однодисковое, фрикционное, с гидравлическим приводом
Коробка передач (марка, тип)	механическая пятиступенчатая, трехвальная, синхронизированная
- число передач	вперед-5, назад-1
- передаточные числа	
I -	4.050
II -	2.340
III -	1.395
IV -	1.000
V -	0.849
задний ход	3.510
Раздаточная коробка (марка, тип) (для мод. 323820 )	механическая, с межосевым блокируемым дифференциалом
- число передач	2
- передаточные числа	
высшее -	1.07
низшее -	1.87
Главная передача (марка, тип)	одинарная, гипоидная
- передаточное число главной передачи	4.1; 4.556 или 5.125
<b><u>Подвеска</u></b>	
- передняя	независимая, на поперечных рычагах, пружинная, с газонаполненными телескопическими амортизаторами, со стабилизатором поперечной устойчивости (для мод. 323810)
	зависимая, на продольных полуэллиптических рессорах, с гидравлическими телескопическими амортизаторами, со стабилизатором поперечной устойчивости или без него (для мод. 323820)
- задняя	зависимая, на продольных полуэллиптических рессорах, с гидравлическими телескопическими амортизаторами, со стабилизатором поперечной устойчивости или без него
<b><u>Рулевое управление</u></b> (марка, тип)	рулевой механизм "винт – шариковая гайка –рейка-сектор", рулевой привод с гидроусилителем или без него
<b><u>Тормозные системы:</u></b>	
- рабочая	гидравлический двухконтурный привод с вакуумным усилителем; тормозные механизмы передних колес - дисковые, задних колес – барабанные; с антиблокировочной системой или без нее
- запасная	каждый из контуров рабочей тормозной системы
- стояночная	механический привод к тормозным механизмам задних колес

## РОСС RU.AЯ04.E00358

<b>Шины</b> (тип, размер)	185/75R16C	215/65R 16	225/60R16	225/75R16
- индекс несущей способности	104/102	102	102	108
- категория скорости	N	T	T, Q	S

**Дополнительное оборудование:** зеркала заднего вида с электроприводом и электроподогревом; телевизор; музыкальный центр; противоугонная система с центральным замком; кондиционер (хладагент R134A); люк в крыше с электроуправлением; холодильник

Действие данного «Одобрения типа транспортного средства» распространяется на серию транспортных средств в количестве 100 (ста) шт. с номерами VIN с X893238?040AH2490 по X893238?040AH2589 включительно.

автомобиль 3238

Описание маркировки транспортного средства приведено в приложении 2.  
Общие виды транспортного средства на 2 листах приведены в приложении 3.

Заместитель руководителя  
органа по сертификации

\_\_\_\_\_ **А.В. Куликов**  
подпись инициалы, фамилия

**С.В. Пугачев**

## РОСС RU.АЯ04.Е00358

Приложение № 2 к "одобрению типа транспортного средства"

## ОПИСАНИЕ МАРКИРОВКИ ТРАНСПОРТНОГО СРЕДСТВА

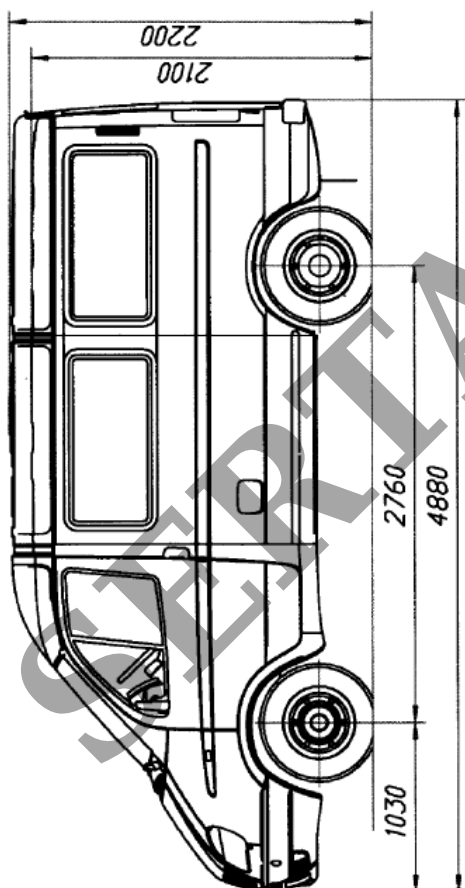
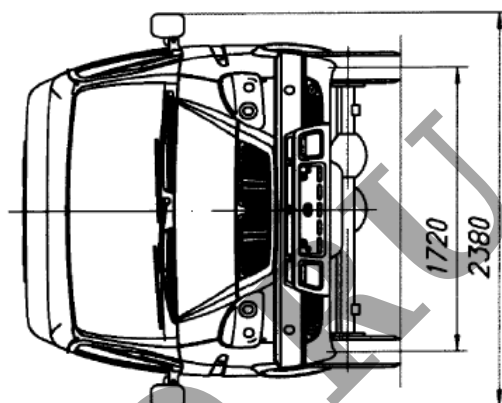
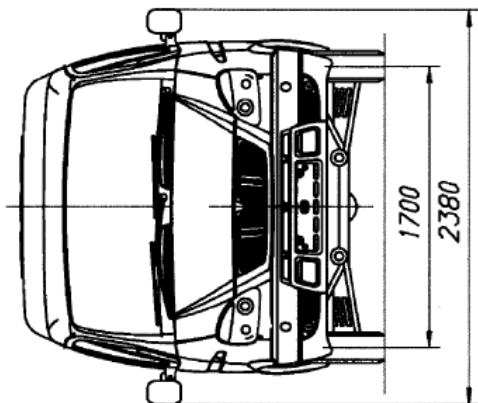
1. Место расположения и форма знака соответствия:  
На табличке изготовителя. Знак соответствия выполняется по ГОСТ Р 50460 с указанием номера данного "одобрения типа транспортного средства".
2. Место расположения таблички изготовителя:  
На задней стойке проема правой двери кабины.
3. Место расположения идентификационного номера (код VIN):
  - 3.1. На табличке изготовителя.
  - 3.2. На водосточном желобе над проемом правой сдвижной двери.
  - 3.3. На рейке задней крыши с правой стороны по ходу движения автомобиля.
4. Структура и содержание идентификационного номера (номеров) транспортных средств:

1	2	3	4	5	6	7	8	9	10	11	12	13	14	15	16	17
X	8	9	3	2	3	8	?	0	4	0	A	H	2	?	?	?

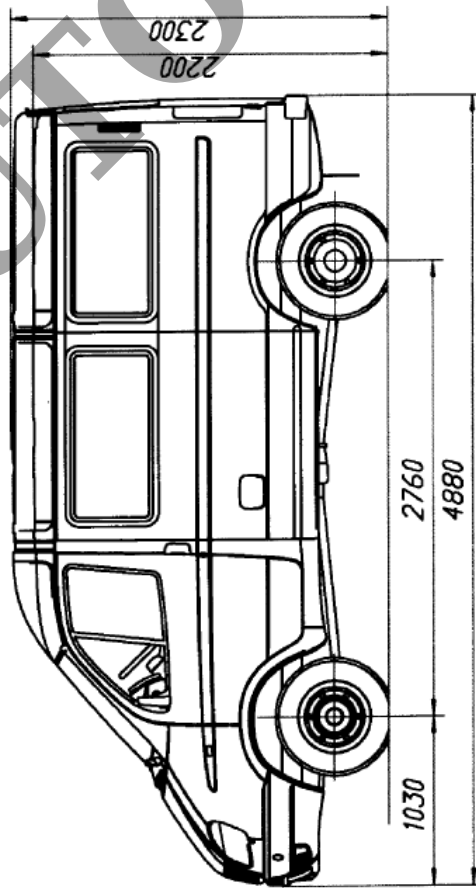
- поз. 1 - 3: Международный идентификационный код изготовителя(WMI): X89 – код изготовителя (см. также поз. 12-14), указывающий на то, что объем его производства не превышает 500 ед. в год.
- поз. 4 - 9: тип транспортного средства: 323810, 323820
- поз. 10: 4-код года выпуска по ОСТ 37.001.269
- поз. 11: 0 – постоянный символ
- поз. 12 - 14: AH2 - код изготовителя (совместно с WMI) - ООО ПКП "Комби-Люкс", Российская Федерация
- поз. 15 - 17: производственный номер транспортного средства

Приложение № 3 к "одобрению  
типа транспортного средства"

№ РОСС RU.АЯ04.Е00358



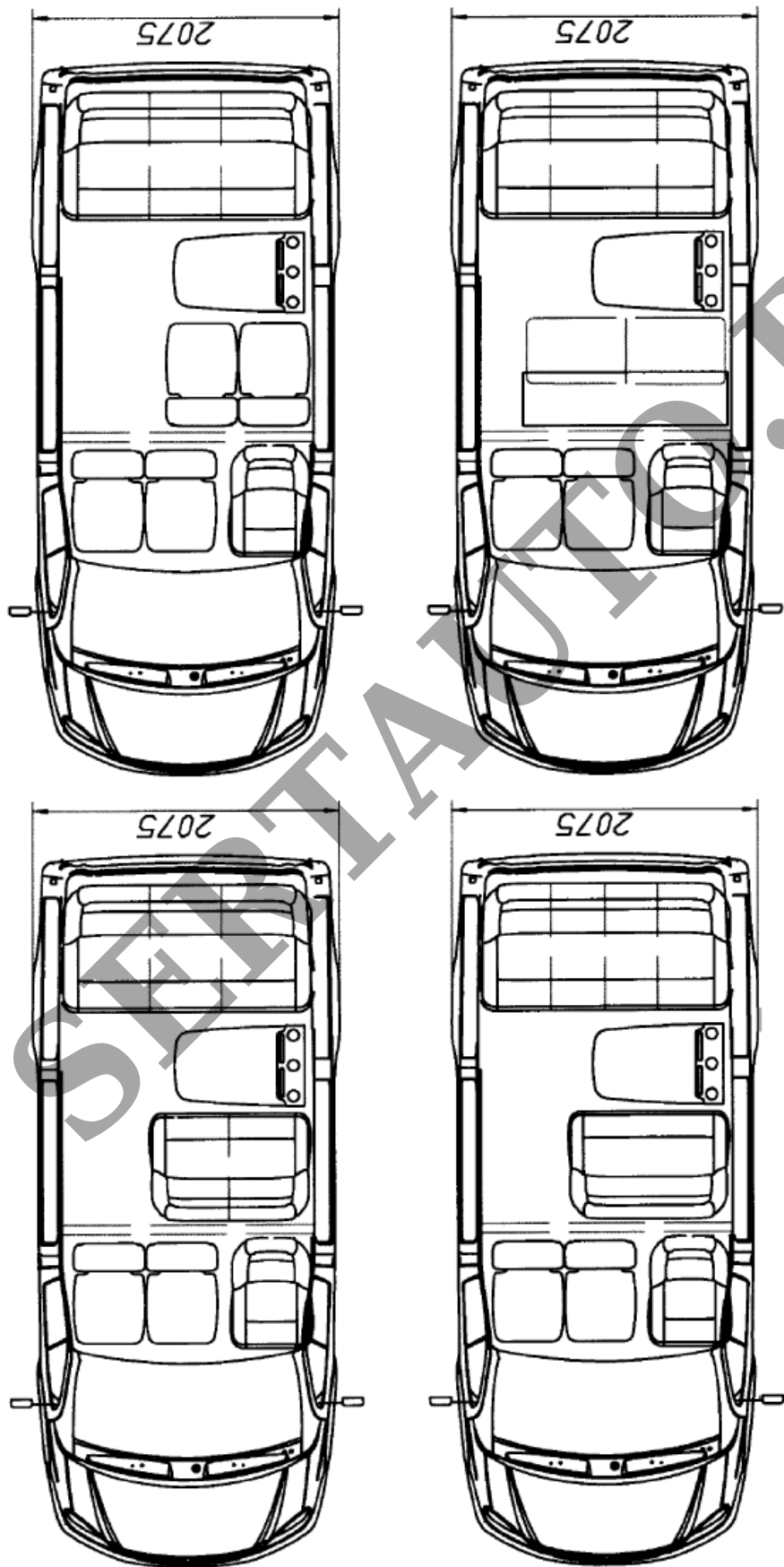
Автомодус 323810



Автомодус 323820

Приложение № 3 к "одобрению  
типа транспортного средства"

№ РОСС RU.АЯ04.Е00258



*Возможные варианты планировок*