

ТС ВУ Е-ВУ. 049. 00091.P4

Серия ВУ № 0000708

ОБЩИЕ ХАРАКТЕРИСТИКИ ТРАНСПОРТНОГО СРЕДСТВА

для модификаций:	NL-3J	NL-3Y		NL-3T	
Колесная формула / ведущие колеса	4x2 / передние	4x2 / передние	4x4 / все	4x2 / передние	4x4 / все
Схема компоновки транспортного средства	передне- приводная	передне- приводная	полно- приводная	передне- приводная	полно- приводная
Расположение двигателя	переднее поперечное				
Тип кузова / количество дверей	цельнометаллический, несущий, хэтчбек /5				
Количество мест для сиденья	5 (первый ряд – 2, второй ряд – 3)				
Габаритные размеры, мм					
- длина	4519				
- ширина	1831				
- высота	1694				
База, мм	2670				
Колея передних / задних колес, мм	1560/1550				
Масса транспортного средства в снаряженном состоянии, кг	1645	1725	1795	1745	1820
Технически допустимая максимальная масса транспортного средства, кг	1945	2025	2095	2045	2120
Технически допустимая максимальная масса, кг, приходящаяся:					
- на переднюю ось	1035	1090	1120	1100	1130
- на заднюю ось	910	935	975	945	990
Максимальная масса прицепа, кг	буксировка прицепа не предусмотрена				
Двигатель внутреннего сгорания (марка, тип)	производитель - компания GEELY (Китайская Народная Республика)				
	производитель - ООО «Борисовский завод двигателей «Джили» (Республика Беларусь)				
	JLD-4G20	JLD-4G24	JLE-4G18TDB		
	четырёхтактный, с искровым зажиганием				
- количество и расположение цилиндров	4, рядное				
- рабочий объем цилиндров, см ³	1997	2378		1799	
- степень сжатия	10,3	10,0		9,7	
- максимальная мощность, кВт (мин ⁻¹), по Правилам ООН №85	102 (5600)	109,5 (5300)		135 (5500)	
- максимальный крутящий момент, Нм (мин ⁻¹)	191 (3900-4400)	225 (3900-4400)		285 (1500-4000)	
Топливо	неэтилированный бензин с октановым числом не менее 92				

для модификаций с двигателями, с колесной формулой:	NL-3J		NL-3Y		NL-3T	
	JLD-4G20		JLD-4G24		JLE-4G18TDB	
	4x2		4x2	4x4	4x2	4x4
Система питания (тип)	распределенный впрыск топлива с электронным управлением				прямой впрыск топлива с электронным управлением	
Блок управления (маркировка)	ME17881				MED17	
Инжектор (маркировка)	F01R00M108				0261500	
Воздушный фильтр (тип, маркировка)	Freudenberg & Vilene Filter (Changchun) Co., Ltd. 01612278					
Система зажигания (тип)	с сухим бумажным элементом бесконтактная, с электронным управлением					
Катушка (модуль) зажигания (маркировка)	F 01R 00A 072				ZSK	
Свечи (маркировка)	Zhu Zhou Torch Spark Plug Co., Ltd				BOSCH Automotive Affermarket (China), Co Ltd	
	K6RTC				FR6K1332S	
Система выпуска и нейтрализации отработавших газов	два нейтрализатора, два глушителя					
Нейтрализаторы (маркировка)	WUXI				EAURECIA	
- 1 ступень	01657826				01612262	
- 2 ступень	01617310				01612265	
Глушитель (маркировка)	WUXI				EAURECIA	
- 1 ступень	01617310				01612265	
- 2 ступень	01617311		01617312	01612266	01617041	
Трансмиссия	механическая			автоматическая		
Сцепление (марка, тип)	однодисковое, сухое, фрикционное, с диафрагмен- ной пружиной, с гидравличес- ким приводом			---		
Коробка передач (марка, тип)	6MTT250 с ручным управлением	DSI575F6		DSI575F6		
- число передач	вперед – 6, назад – 1					
- передаточные числа						
I -	3,727		4,155		4,155	
II -	2,048		2,375		2,375	
III -	1,357		1,522		1,522	
IV -	1,032		1,144		1,144	
V -	0,821		0,859		0,859	
VI -	0,69		0,676		0,676	
3.X. -	3,818		3,178		3,178	
Главная передача (тип)	цилиндрическая					
- передаточное число	4,267		3,81		3,599	

Подвеска	
Передняя (описание)	независимая, типа МакФерсон, с телескопическими амортизаторными стойками, с винтовыми цилиндрическими пружинами, нижними поперечными рычагами и стабилизатором поперечной устойчивости
Задняя (описание)	независимая, многорычажная, на продольных взаимосвязанных рычагах, с телескопическими амортизаторами, и стабилизатором поперечной устойчивости
Рулевое управление (описание)	с электроусилителем
- рулевой механизм (тип)	“шестерня - рейка”
Тормозные системы	
Рабочая (описание)	двухконтурный гидравлический привод, с вакуумным усилителем тормозов, с антиблокировочной системой тормозов (ABS), системой электронного распределения тормозных усилий (EBD), электронной системой контроля стабилизации (ESC), противобуксовочной системой (TCS), системой экстренного торможения (BAS);
Запасная (описание)	тормозные механизмы передних и задних колес – дисковые
Стояночная (описание)	каждый из контуров рабочей тормозной системы электромеханический тросовый привод к тормозным механизмам задних колес

Шины:	Вариант 1	Вариант 2
- обозначение размера	225/65 R17	225/60 R18
- индекс несущей способности для максимально допустимой нагрузки	100 (102)	100 (102)
- обозначение категории скорости	H	H
Оборудование транспортного средства	подушки безопасности, противоугонное устройство, электростеклоподъемники, кондиционер (хладагент R-134a), люк в крыше, система вызова экстренных оперативных служб	

Руководитель органа по сертификации

подпись

С.Н. Поддубко

инициалы, фамилия

ТС ВУ Е-ВУ. 049. 00091.P4

Серия ВУ № 0000708

Перечень документов, явившихся основанием для оформления
ОДОБРЕНИЯ ТИПА ТРАНСПОРТНОГО СРЕДСТВА

Элементы объектов технического регулирования, в отношении которых установлены требования безопасности	Наименование и происхождение документа, подтверждающего соответствие	Номер документа и дата выпуска
1	2	3
Выступающие части конструкции, пункт 11 ТР ТС 018/2011	Декларация о соответствии, Совместное закрытое акционерное общество "БЕЛДЖИ", Республика Беларусь	ЕАЭС №ВУ/112 11.01. ТР018 049 00335 с 12.06.2018 по 11.06.2022
Кондиционеры и холодильное оборудование, пункт 12 ТР ТС 018/2011	—"	—"
Возможность оснащения аппаратурой спутниковой навигации, пункт 13 ТР ТС 018/2011	—"	—"
Интерфейс, пункт 15 ТР ТС 018/2011	—"	—"
Световозвращатели, Правила ООН № 3-02	Сообщение, Ministerio de Economia, Industria y Competitividad, Испания	E9-48R-06.1303 Ext.04 от 26.02.2018
Устройства для освещения заднего регистрационного знака, Правила ООН № 4-00	—"	—"
Указатели поворота, Правила ООН № 6-01	—"	—"
Габаритные огни, сигналы торможения, Правила ООН № 7-02	—"	—"
Устойчивость к воздействию внешних источников электро- магнитного излучения и электромагнитная совместимость, Правила ООН № 10-05	—"	E9-10R-05.11476 Ext.05 от 28.02.2019
Замки и петли дверей, Правила ООН № 11-03	—"	E9-11R-03.1094 Ext.02 от 14.02.2018
Травмобезопасность рулевого управления, Правила ООН № 12-04	—"	E9-12R-04.1071 Ext.03 от 14.02.2018

Приложение 2

Серия ВУ № 0000708

1	2	3
Эффективность тормозных систем, Правила ООН № 13Н	Сообщение, Ministerio de Economía, Industria y Competitividad, Испания	E9-13HRESC-00.1202 Ext.02 от 23.02.2018
Места крепления ремней безопасности, Правила ООН № 14-07	—" —	E9-14R-07 1241 Ext.04 от 17.04.2018
Оснащение транспортных средств удерживающими системами, Правила ООН № 16-06	—" —	E9-16R-06.1356 Ext.04 от 17.04.2018
Прочность сидений и их креплений, Правила ООН № 17-08	—" —	E9-17RA-08.1183 Ext.04 от 10.04.2018
Передние противотуманные фары, Правила ООН № 19-03	—" —	E9-48R-06.1303 Ext.04 от 26.02.2018
Травмобезопасность внутреннего оборудования, Правила ООН № 21-01	—" —	E9-21R-01.1073 Ext.05 от 29.10.2018
Фонари заднего хода, Правила ООН № 23-00	—" —	E9-48R-06.1303 Ext.04 от 26.02.2018
Подголовники сидений, Правила ООН № 25-04	—" —	E9-17RA-08.1183 Ext.04 от 10.04.2018
Травмобезопасность наружных выступов, Правила ООН № 26-03	—" —	E9-26R-03.1104 Ext.03 от 26.02.2018
Оснащение звуковыми сигнальными приборами, Правила ООН № 28-00	—" —	E9-28R-00.1397 Ext.02 от 23.02.2018
Оснащение шинами, Правила ООН № 30-02*	Сообщение, RDW, Нидерланды	E4-30R-0256096 Ext.01 от 25.06.2014 E4-30R-0279306 от 23.01.2015 E4-30R-0251983 Ext.03 от 19.04.2016 E4-30R-0279305 от 14.01.2015 E4-30R-0278262 от 09.12.2014
	Сообщение, Государственный комитет по стандартизации Республики Беларусь, Республика Беларусь	E28-30R-02 1516 от 20.06.2017 E28-30R-02 1519 от 23.06.2017
Пожарная безопасность, Правила ООН № 34-02	Сообщение, Ministerio de Economía, Industria y Competitividad, Испания	E9-34RIV-02 1164 Ext.03 от 26.02.2018
Расположение педалей управления, Правила ООН № 35-00	—" —	E9-35R-00.1083 Ext.02 от 19.02.2018

Приложение 2

Серия ВУ № 0000708

1	2	3
Задние противотуманные огни, Правила ООН № 38-00	Сообщение, Ministerio de Economía, Industria y Competitividad, Испания	E9-48R-06.1303 Ext.04 от 26.02.2018
Механизмы измерения скорости, Правила ООН № 39-00	—"—	E9-39R-00.1318 Ext.02 от 26.02.2018
Оснащение безопасными стеклами, Правила ООН № 43-01	—"—	E9-43R-01.1158 Ext.03 от 22.02.2018
Оснащение устройствами непрямого обзора, Правила ООН № 46-04	—"—	E9-46R-04.11421 Ext.03 от 19.02.2018
Оснащение устройствами освещения и световой сигнализации, Правила ООН № 48-06	—"—	E9-48R-06.1303 Ext.04 от 26.02.2018
Внешний шум, Правила ООН № 51-02	—"—	E9-51R-02 6117 Ext.01 от 22.09.2017 (с дв. JLD-4G24) E9-51R-02.6116 Ext.01 от 22.09.2017 (с дв. JLD-4G20) E9*51R-02/09*6311 от 26.02.2018 (с дв. JLE-4G18TDB)
	Сертификат соответствия, Орган по сертификации автомоботехники – механических транспортных средств, запасных частей и принадлежностей автономной некоммерческой организации «Центр содействия сертификации автомобилотехники», № RA.RU.11MT25, Российская Федерация	ТС RU C-VU.MT25.B.00012/18 с 18.12.2018 по 17.12.2022
Система мониторинга давления воздуха в шинах, Правила ООН № 64-02	Сообщение, Ministerio de Economía, Industria y Competitividad, Испания	E9-64RP-02.1058 Ext.01 от 22.09.2017 E9-64RP-02.1059 Ext.02 от 26.02.2018
Рулевое управление, Правила ООН № 79-01	—"—	E9-79R-01.1229 Ext.02 от 26.02.2018
Выбросы, Правила ООН № 83-06 (Экологический класс 5)	—"—	E9-83R-06.6544-J Ext.02 от 22.09.2017 (с дв. JLD-4G24) E9-83R-06.6545-J Ext.02 от 25.09.2017 (с дв. JLD-4G20) E9*83R-06/09/J*16033 от 26.02.2018 (с дв. JLE-4G18TDB)
	Сертификат соответствия, Орган по сертификации средств наземного транспорта, машин и оборудования «АКАДЕМ-СЕРТ», № ВУ/112 049.01, Республика Беларусь	ТС ВУ/112 02.01. 049 01301 с 01.11.2018 по 31.10.2019 (дв. JLE-4G18TDB)

Приложение 2

Серия ВУ № 0000708

1	2	3
Выбросы, Правила ООН № 83-06 (Экологический класс 5)	Сертификат соответствия, Орган по сертификации автомоботехники – механических транспортных средств, запасных частей и принадлежностей автономной некоммерческой организации «Центр содействия сертификации автомобилотехники», № RA.RU.11MT25, Российская Федерация	ЕАЭС RU C-ВУ.МТ25.В.00255/19 с 15.02.2019 по 14.02.2023
Максимальная мощность, Правила ООН № 85-00	Сообщение, Ministerio de Economía, Industria y Competitividad, Испания Сообщение, Государственный Комитет по стандартизации Республики Беларусь, Республика Беларусь	E9-85R-00.1380 Ext.01 от 22.09.2017 (с дв. JLD-4G24) E9-85R-00.1379 Ext.01 от 22.09.2017 (с дв. JLD-4G20) E9*85R-00/07*1518 от 23.02.2018 (с дв. JLE-4G18TDB) E28*85R00/08*1824*00 от 21.03.2019 (дв. JLD-4G20) E28*85R00/08*1825*00 от 21.03.2019 (дв. JLD-4G24)
Дневные ходовые огни, Правила ООН № 87-00	Сообщение, Ministerio de Economía, Industria y Competitividad, Испания	E9-48R-06.1303 Ext.04 от 26.02.2018
Боковые габаритные огни, Правила ООН № 91-00	—"	—"
Защита водителя и пассажира при фронтальном столкновении, Правила ООН № 94-02	—"	E9-94R-02.1106 Ext.05 от 17.04.2018
Расход топлива и выбросы углекислого газа Правила ООН № 101-01	Сообщение, Département des Transports, Luxembourg, Люксембург	E13*101R-01/06*6785 от 26.09.2017 (с дв. JLD-4G20) E13*101R-01/06*6787 от 27.09.2017 (с дв. JLD-4G24) E13*101R-01/06*6789 от 28.09.2017 (с дв. JLD-4G24) E13*101R-01/05*6820 от 28.02.2018 (с дв. JLE-4G18TDB, 4x4) E13*101R-01/05*6821 от 01.03.2018 (с дв. JLE-4G18TDB, 4x2)
Расход топлива и выбросы углекислого газа Правила ООН № 101-01	Сообщение, Ministerio de Economía, Industria y Competitividad, Spain, Испания Сертификат соответствия, Орган по сертификации автомоботехники – механических транспортных средств, запасных частей и принадлежностей автономной некоммерческой организации «Центр содействия сертификации автомобилотехники», № RA.RU.11MT25, Российская Федерация	E9-101R-01.1630 Ext.02 от 22.09.2017 (с дв. JLD-4G20) E9-101R-01.1629 Ext.02 от 25.09.2017 (с дв. JLD-4G24) E9-101R-01.1628 Ext.02 от 25.09.2017 (с дв. JLD-4G24) ЕАЭС RU C-ВУ.МТ25.В.00256/19 с 15.02.2019 по 14.02.2023

Приложение 2

Серия ВУ № 0000708

1	2	3
Фары ближнего и дальнего света, Правила ООН № 112-00	Сообщение, Ministerio de Economia, Industria y Competitividad, Spain, Испания	E9-48R-06.1303 Ext.04 от 26.02.2018
Защита транспортного средства от несанкционированного использования, Правила ООН № 116-00	—"—	E9 116RLI-00.1168 Ext.02 от 14.02.2018
Уровень шума от качения шин, Правила ООН № 117-02*, стадия 2 Соппротивление качению шин, Правила ООН № 117-02*, стадия 1	Сообщение, RDW, Нидерланды	E4-117R-026554 S2WR2 от 09.02.2015 E4 117R-02471 S2WR2 Ext.06 от 24.10.2015 E4-117R-024768 S2WR1 от 04.04.2013
	Сообщение, Ministry of Transport of the Czech Republic, Чешская Республика	E8-117R-020299 S2WR2 от 09.06.2017
Сцепление шин на мокром покрытии, Правила ООН № 117-02*	—"—	—"—
Органы управления транспортных средств – идентификация Правила ООН № 121-01	Сообщение, Ministerio de Economia, Industria y Competitividad, Испания	E9-121R-01.1154 Ext.02 от 22.02.2018
Системы отопления, Правила ООН №122-00	—"—	E9-122R-00.1145 Ext.03 от 04.07.2018
Передняя обзорность, Правила ООН №125-01	—"—	E9-125R-01.1049 Ext.04 от 10.04.2018
Обеспечение защиты пешеходов, Правила ООН №127-00	—"—	E9-127R-00.1017 Ext.02 от 19.02.2018
Внутренний шум, пункт 2 приложения № 3 к ТР ТС 018/2011	Сертификат соответствия, Орган по сертификации средств наземного транспорта, машин и оборудования «АКАДЕМ-СЕРТ», № ВУ/112 049.01, Республика Беларусь	ТС ВУ/112 02.01. 049 00700 с 27.01.2017 по 26.01.2021
Содержание вредных (загрязняющих) веществ в воздухе обитаемого помещения транспортного средства, пункт 3 приложения № 3 к ТР ТС 018/2011	—"—	ТС ВУ/112 02.01. 049 00701 с 27.01.2017 по 26.01.2021
Устойчивость, пункт 4 приложения № 3 к ТР ТС 018/2011	—"—	ТС ВУ/112 02.01. 049 00702 с 27.01.2017 по 26.01.2021

Приложение 2

Серия ВУ № 0000708

1	2	3
Вентиляция, отопление и кондиционирование, пункт 6 приложения № 3 к ТР ТС 018/2011	Сертификат соответствия, Орган по сертификации средств наземного транспорта, машин и оборудования «АКАДЕМ-СЕРТ», № ВУ/112 049.01, Республика Беларусь	ТС ВУ/112 02.01. 049 00703 с 27.01.2017 по 26.01.2021
Системы очистки ветрового стекла от обледенения и запотевания, пункт 7 приложения № 3 к ТР ТС 018/2011	— " —	ТС ВУ/112 02.01. 049 00704 с 27.01.2017 по 26.01.2021
Стеклоочистители стеклоомыватели, пункт 8 приложения № 3 к ТР ТС 018/2011	— " —	ТС ВУ/112 02.01. 049 00705 с 27.01.2017 по 26.01.2021
Оснащение системой вызова экстренных оперативных служб, пункт 17 приложения № 3 к ТР ТС 018/2011	Сертификат соответствия, Орган по сертификации автотехники - механический транспортных средств, запасных частей и принадлежностей Автономной некоммерческой организации «Центр содействия сертификации автотехники», № RA RU.11MT25, Российская Федерация	ТС RU C-ВУ.МТ25.В.04817 с 29.12.2016 по 28.12.2020
Маркировка и возможность идентификации, приложение № 7 к ТР ТС 018/2011	Декларация о соответствии, Совместное закрытое акционерное общество "БЕЛДЖИ", Республика Беларусь	ЕАЭС №ВУ/112 11.01. ТР018 049 00335 с 12.06.2018 по 11.06.2022

* допускается установка шин, соответствующих критериям размерности, минимально допустимого индекса нагрузки, минимальной скоростной категории и имеющих отличные от указанных подтверждающие соответствие документы, при наличии на шинах маркировки по Правилам ООН №30, а также по Правилам ООН №117 при условии предоставления в орган по сертификации информации об указанной маркировке.

Руководитель органа по сертификации

 подпись

С.Н. Поддубко

 инициалы, фамилия

ОПИСАНИЕ МАРКИРОВКИ ТРАНСПОРТНОГО СРЕДСТВА

1. Место расположения и форма знака обращения на рынке государств – членов Таможенного союза:
на табличке изготовителя.
Единый знак обращения на рынке государств - членов Таможенного союза наносится в соответствии с Решением Комиссии Таможенного союза от 15 июля 2011 г. № 711.
2. Место расположения таблички изготовителя:
Внизу на средней правой стойке с наружной стороны, закрываемой дверью переднего пассажира.
3. Место расположения идентификационного номера (код VIN):
 - 3.1. На табличке изготовителя.
 - 3.2. На кузове под передним пассажирским сиденьем.
4. Структура и содержание идентификационного номера (номеров) транспортных средств:

1	2	3	4	5	6	7	8	9	10	11	12	13	14	15	16	17
У	4	К	8	7	?	2	?	?	?	В	?	?	?	?	?	?

- поз. 1-3: Международный идентификационный код изготовителя (WMI),
У4К – Совместное закрытое акционерное общество «БЕЛДЖИ», Республика Беларусь;
- поз. 4: Колесная база транспортного средства:
8 – пассажирский автомобиль с колесной базой 2,5...2,7 м;
- поз. 5: Длина транспортного средства:
7 – пассажирский автомобиль длиной 4,4...4,6 м;
- поз. 6: Объем и тип двигателя:
4 – автомобиль с передним расположением бензинового двигателя объемом 1700 см³– 1900 см³,
5 – автомобиль с передним расположением бензинового двигателя объемом 1900 см³– 2100 см³,
6 – автомобиль с передним расположением бензинового двигателя объемом более 2100 см³;
- поз. 7: Тип кузова транспортного средства:
2 – кузов безрамный, двухобъемный, пятидверный;
- поз. 8: Тип трансмиссии:
S – переднеприводная механическая трансмиссия,
Z – переднеприводная автоматическая трансмиссия,
D – полноприводная автоматическая трансмиссия;
- поз. 9: Контрольный символ;
- поз. 10: Код года выпуска (модельный год) согласно таблице 1 Приложения 7 к ТР ТС 018/2011.
- поз. 11: Код сборочного завода:
В – Совместное закрытое акционерное общество «БЕЛДЖИ», Республика Беларусь;
- поз. 12-17: Производственный номер транспортного средства.

Руководитель органа по сертификации

С.Н. Поддубко

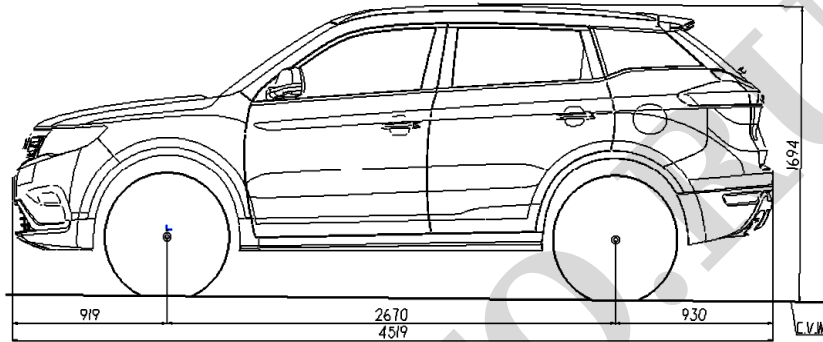
подпись

инициалы, фамилия

ТС ВУ Е-ВУ. 049. 00091.Р4

Серия ВУ № 0000708

**ОБЩИЙ ВИД ТРАНСПОРТНОГО СРЕДСТВА
марка GEELY тип NL-3 (ATLAS)**



Дополнительная опция - люк в крыше автомобиля

