

ТС ВУ Е-ВУ.049.00045.П1

Серия ВУ № 0000671

ОБЩИЕ ХАРАКТЕРИСТИКИ ТРАНСПОРТНОГО СРЕДСТВА

для модификаций:	FE-3JC	FE-3	FE-4			
Колесная формула / ведущие колеса	4x2 / передние					
Схема компоновки транспортного средства	переднеприводная					
Расположение двигателя	переднее поперечное					
Тип кузова / количество дверей	цельнометаллический, несущий					
	седан /4		хэтчбек /5			
Количество мест для сиденья	5 (первый ряд – 2, второй ряд – 3)					
Габаритные размеры, мм	4631		4425			
- длина	4631		4425			
- ширина	1789		1470			
- высота	1479	1470				
База, мм	2650					
Колея передних / задних колес, мм	1502/1492					
Масса транспортного средства в снаряженном состоянии, кг	1325 (MT) 1340 (CVT)	1345	1336			
Технически допустимая максимальная масса транспортного средства, кг	1625 (MT) 1640 (CVT)	1700	1690			
Технически допустимая максимальная масса, кг, приходящаяся:						
- на переднюю ось	850 (MT) 865 (CVT)	899	895			
- на заднюю ось	775	801	795			
Максимальная масса прицепа, кг	буксировка прицепа не предусмотрена					
Двигатель внутреннего сгорания (марка, тип)	GEELY					
	LY-4G15	LY-4G18	LY-4G15	LY-4G18	LY-4G15	LY-4G18
	четырёхтактный, с искровым зажиганием					
- количество и расположение цилиндров	4, рядное					
- рабочий объем цилиндров, см ³	1498	1808	1498	1808	1498	1808
- степень сжатия	10,0					
- максимальная мощность, кВт (мин ⁻¹), по Правилам ООН №85	76 (6000)	98 (6000)	78 (5600)	95 (5900)	78 (5600)	95 (5900)
- максимальный крутящий момент, Нм (мин ⁻¹)	140 (4400)	170 (4400)	140 (4400)	170 (4400)	140 (4400)	170 (4400)
Топливо	бензин с октановым числом не менее 92					

для модификаций с двигателями:		FE-3JC		FE-3		FE-4	
		JLy-4G15	JLy-4G18	JLy-4G15	JLy-4G18	JLy-4G15	JLy-4G18
Система питания (тип)		распределенный впрыск топлива с электронным управлением					
Блок управления (маркировка)		ME788					
	MT						
	CVT	--	MT22.1	--	MT22.1	--	MT22.1
Воздушный фильтр (тип, маркировка)		с сухим фильтрующим элементом					
	MT	06601483					
	CVT	--	06602696	--	06602696	--	06602696
Система зажигания (тип)		бесконтактная, с электронным управлением					
Катушка (модуль) зажигания (маркировка)		F01 R 00A 039					
	MT						
	CVT	--	28244734	--	28244734	--	28244734
Свечи (маркировка)		KL6RTC или K6RTC					
Система выпуска и нейтрализации отработавших газов		два глушителя, два нейтрализатора					
Глушители (маркировка)							
	- 1 ступень	06602483					
	- 2 ступень	06602484			06602961		
Нейтрализаторы (маркировка)							
	- 1 ступень	01650713					
	- 2 ступень						
	MT	06601247					
	CVT	--	01614689	--	10614486	--	10614486
Трансмиссия		механическая					
Сцепление (марка, тип)		однодисковое, сухое, фрикционное, с диафрагменной пружиной, с гидравлическим приводом					
		--	много- дисковая муфта, интегри- рована в коробку передач	--	много- дисковая муфта, интегри- рована в коробку передач	--	много- дисковая муфта, интегри- рована в коробку передач
Коробка передач (марка, тип)		MT	CVT	MT	CVT	MT	CVT
		JL-S170B1	VT2,	JL-S170B1	VT2,	JL-S170B1	VT2,
		с ручным	вари-	с ручным	вари-	с ручным	вари-
		управлением	атор	управлением	атор	управлением	атор
число передач		вперед – 5, назад – 1	--	вперед – 5, назад – 1	--	вперед – 5, назад – 1	--
- передаточные числа							
	I -	3,364	max	3,182	max	3,182	max
	II -	1,895	2,416	1,895	2,416	1,895	2,416
	III -	1,250		1,250		1,250	
	IV -	0,909	min	0,909	min	0,909	min
	V -	0,703	0,443	0,703	0,443	0,703	0,443
	3.X. -	3,083	2,684	3,133	2,682	3,133	2,682
Главная передача (тип)		цилиндрическая					
- передаточное число		4,308	5,760	4,308	5,760	4,308	5,760

Подвеска		
Передняя (описание)	независимая, типа МакФерсон, с телескопическими амортизаторными стойками, с винтовыми цилиндрическими пружинами, нижними поперечными рычагами и стабилизатором поперечной устойчивости	
Задняя (описание)	полузависимая, пружинная, на продольных взаимосвязанных рычагах, с телескопическими амортизаторами	
Рулевое управление (описание)	Zhejiang Wanda Steering Gear Co., Ltd, с гидравлическим усилителем	
- рулевой механизм (тип)	“шестерня - рейка”	
Тормозные системы		
Рабочая (описание)	двухконтурный гидравлический привод тип Х с диагональным разделением контуров, с вакуумным усилителем, с ABS + EBD, ESC, TCS, BAS; тормозные механизмы передних и задних колес – дисковые	
Запасная (описание)	каждый из контуров рабочей тормозной системы	
Стояночная (описание)	механический, тросовый привод к тормозным механизмам задних колёс	
Шины:		
- обозначение размера	205/65R15	205/55 R16
- индекс несущей способности для максимально допустимой нагрузки	94	91
- обозначение категории скорости	H	V
Оборудование транспортного средства	подушки безопасности водителя и переднего пассажира, противоугонное устройство, электростеклоподъемники, кондиционер (хладагент R-134a), устройство вызова экстренных оперативных служб	

Руководитель органа по сертификации

подпись

С.Н. Поддубко

инициалы, фамилия

TC BY E-BY.049.00045.П1

Серия BY № 0000671

Перечень документов, явившихся основанием для оформления
ОДОБРЕНИЯ ТИПА ТРАНСПОРТНОГО СРЕДСТВА

Элементы объектов технического регулирования, в отношении которых установлены требования безопасности	Наименование и происхождение документа, подтверждающего соответствие	Номер документа и дата выпуска
1	2	3
Выступающие части конструкции, пункт 11 TP TC 018/2011	Декларация о соответствии, Совместное закрытое акционерное общество "БЕЛДЖИ", Республика Беларусь	EAЭС BY/112 11.01. TP018 049 00328 с 04.05.2018 по 03.05.2022
Кондиционеры и холодильное оборудование, пункт 12 TP TC 018/2011	—"	—"
Возможность оснащения аппаратурой спутниковой навигации, пункт 13 TP TC 018/2011	—"	—"
Интерфейс, пункт 15 TP TC 018/2011	—"	—"
Световозвращатели, Правила ООН № 3-02	Сообщение, Ministerio de Industria, Energia y Turismo, Испания	E9-48R-06.1263 Ext.01 от 22.09.2015
	Сообщение, Ministerio de Economia, Industria y Competitividad, Испания	E9-48R-06.1264 от 10.07.2015 E9 48R-06.1364 от 26.10.2017
Устройства для освещения заднего регистрационного знака, Правила ООН № 4-00	—"	E9-48R-06.1263 Ext.01 от 22.09.2015 E9-48R-06.1264 от 10.07.2015 E9-48R-06.1364 от 26.10.2017
Указатели поворота, Правила ООН № 6-01	—"	E9-48R-06.1263 Ext.01 от 22.09.2015 E9-48R-06.1264 от 10.07.2015 E9-48R-06.1364 от 26.10.2017
Габаритные огни, сигналы торможения, Правила ООН № 7-02	—"	E9-48R-06.1263 Ext.01 от 22.09.2015 E9-48R-06.1264 от 10.07.2015 E9-48R-06.1364 от 26.10.2017
Устойчивость к воздействию внешних источников электромагнитного излучения и электромагнитная совместимость, Правила ООН № 10-05	Сообщение, Ministerio de Economia, Industria y Competitividad, Испания	E9-10R-05.11493 Ext.01 от 23.10.2017

1	2	3
Замки и петли дверей, Правила ООН № 11-03	Сообщение, Ministerio de Economia, Industria y Competitividad, Испания	E9-11R-03.1080 Ext.01 от 16.10.2017
Травмобезопасность рулевого управления, Правила ООН № 12-04	—" —	E9-12R-04.1057 Ext.02 от 19.10.2017
Эффективность тормозных систем, Правила ООН № 13Н	—" —	E9-13HRESC-00.1179 Ext.01 от 27.10.2017
Места крепления ремней безопасности, Правила ООН № 14-07	—" —	E9-14R-07.1133 Ext.01 от 18.10.2017
Оснащение транспортных средств удерживающими системами, Правила ООН № 16-06	—" —	E9-16R-06.1314 Ext.01 от 18.10.2017
Прочность сидений и их креплений, Правила ООН № 17-08	—" —	E9-17RA-08.1138 Ext.01 от 19.10.2017
Передние противотуманные фары, Правила ООН № 19-03	Сообщение, Ministerio de Industria, Energia y Turismo, Испания	E9-48R-06.1263 Ext.01 от 22.09.2015 E9-48R-06.1264 от 10.07.2015
	Сообщение, Ministerio de Economia, Industria y Competitividad, Испания	E9-48R-06.1364 от 26.10.2017
Травмобезопасность внутреннего оборудования, Правила ООН № 21-01	Сообщение, Ministerio de Economia, Industria y Competitividad, Испания	E9-21R-01.1059 Ext.01 от 18.10.2017
Фонари заднего хода, Правила ООН № 23-00	Сообщение, Ministerio de Industria, Energia y Turismo, Испания	E9-48R-06.1263 Ext.01 от 22.09.2015 E9-48R-06.1264 от 10.07.2015
	Сообщение, Ministerio de Economia, Industria y Competitividad, Испания	E9-48R-06.1364 от 26.10.2017
Подголовники сидений, Правила ООН № 25-04	Сообщение, Ministerio de Economia, Industria y Competitividad, Испания	E9-17RA-08.1138 Ext.01 от 19.10.2017
Травмобезопасность наружных выступов, Правила ООН № 26-03	—" —	E9 26R-03 1091 Ext.01 от 18.10.2017
Оснащение звуковыми сигнальными приборами, Правила ООН № 28-00	—" —	E9 28R-00 1340 Ext.01 от 16.10.2017
Оснащение шинами, Правила ООН № 30-02*	Сообщение, RDW, Нидерланды	E4 30R-02 28222 Ext.06 от 29.09.2011 E4 30R-02 26839 от 02.04.2004
	Сообщение, Государственный комитет по стандартизации (ГОССТАНДАРТ), Республика Беларусь	E28-30R-02.1103 от 09.08.2013 E28-30R-02.1155 от 10.09.2014

Приложение 2

Серия ВУ № 0000671

1	2	3
Пожарная безопасность, Правила ООН № 34-02	Сообщение, Ministerio de Economía, Industria y Competitividad, Испания	E9-34RIV-02.1134 Ext.01 от 23.10.2017
Расположение педалей управления, Правила ООН № 35-00	Ministere des Transports, Люксембург	E13 34RIIU+A-026228 от 24.04.2016
Задние противотуманные огни, Правила ООН № 38-00	Сообщение, Ministerio de Economía, Industria y Competitividad, Испания	E9-35R-00.1068 Ext.01 от 18.10.2017
Механизмы измерения скорости, Правила ООН № 39-00	Сообщение, Ministerio de Industria, Energia y Turismo, Испания	E9-48R-06.1263 Ext.01 от 22.09.2015 E9-48R-06.1264 от 10.07.2015 E9-48R-06.1364 от 26.10.2017
Оснащение измерением скорости, Правила ООН № 39-00	Сообщение, Ministerio de Economía, Industria y Competitividad, Испания	E9-39R-00 1264 от 10.07.2015 E9-39R-00 1265 от 10.07.2015 E9-39R-00 1392 от 19.07.2017
Оснащение устройствами непрямого обзора, Правила ООН № 46-04	Сообщение, Ministerio de Economía, Industria y Competitividad, Испания	E9-43R-01.1130 Ext.03 от 16.10.2017
Оснащение устройствами освещения и световой сигнализации, Правила ООН № 48-06	Сообщение, Ministerio de Economía, Industria y Competitividad, Испания	E9-46R-04.11295 Ext.01 от 16.10.2017
Внешний шум, Правила ООН № 51-02	Сообщение, Ministerio de Industria, Energia y Turismo, Испания	E9-48R-06.1263 Ext.01 от 22.09.2015 E9-48R-06.1264 от 10.07.2015 E9-48R-06.1364 от 26.10.2017
Системы мониторинга давления воздуха в шинах, Правила ООН № 64-02	Сообщение, Ministerio de Economía, Industria y Competitividad, Испания	E9-51R-02.1925 Ext.01 от 16.10.2017 (для дв. JLy-4G15 MT) E9-51R-02.1926 Ext.01 от 16.10.2017 (для дв. JLy-4G18 MT) E9-51R-02.1927 Ext.02 от 16.10.2017 (для дв. JLy-4G18 CVT)
Рулевое управление, Правила ООН № 79-01	Сообщение, Ministerio de Economía, Industria y Competitividad, Испания	E9-64RP-02.1104 от 18.12.2017
Выбросы, Правила ООН № 83-06 (Экологический класс 5)	Сообщение, Ministerio de Economía, Industria y Competitividad, Испания	E9-79R-01.1181 Ext.02 от 16.10.2017
Выбросы, Правила ООН № 83-06 (Экологический класс 5)	Сообщение, Ministerio de Economía, Industria y Competitividad, Испания	E9-83R-06.6435-J Ext.01 от 18.10.2017 (для дв. JLy-4G15 MT) E9-83R-06.6436-J Ext.01 от 18.10.2017 (для дв. JLy-4G18 MT) E9-83R-06.6437-J Ext.02 от 18.10.2017 (для дв. JLy-4G18 CVT)

Приложение 2

Серия ВУ № 0000671

1	2	3
Максимальная мощность, Правила ООН № 85-00	Сообщение, Ministerio de Economía, Industria y Competitividad, Испания	E9-85R-00.1321 Ext.01 от 18.10.2017 (для дв. JLv-4G15 MT) E9-85R-00.1322 Ext.01 от 18.10.2017 (для дв. JLv-4G18 MT) E9-85R-00.1323 Ext.02 от 23.10.2017 (для дв. JLy-4G18 CVT)
Дневные ходовые огни, Правила ООН № 87-00	Сообщение, Ministerio de Industria, Energia y Turismo, Испания Сообщение, Ministerio de Economía, Industria y Competitividad, Испания	E9-48R-06.1263 Ext.01 от 22.09.2015 E9-48R-06.1264 от 10.07.2015 E9-48R-06.1364 от 26.10.2017
Боковые габаритные огни, Правила ООН № 91-00	—" —	E9-48R-06.1263 Ext.01 от 22.09.2015 E9-48R-06.1264 от 10.07.2015 E9-48R-06.1364 от 26.10.2017
Защита водителя и пассажиров при фронтальном столкновении, Правила ООН № 94-02	Сообщение, Ministerio de Economía, Industria y Competitividad, Испания	E9-94R-02.1092 Ext.02 от 18.10.2017
Защита водителя и пассажиров при боковом столкновении, Правила ООН № 95-03	—" —	E9-95R-03.1074 Ext.01 от 19.10.2017
Расход топлива и выбросы углекислого газа Правила ООН № 101-01	—" —	E9-101R-01.1532 Ext.01 от 18.10.2017 (для дв. JLy-4G15 MT) E9 101R-01.1533 Ext.01 от 18.10.2017 (для дв. JLv-4G18 MT) E9 101R-01.1534 Ext.02 от 18.10.2017 (для дв. JLy-4G18 CVT)
Фары ближнего и дальнего света, Правила ООН № 112-00	Сообщение, Ministerio de Industria, Energia y Turismo, Испания Сообщение, Ministerio de Economía, Industria y Competitividad, Испания	E9-48R-06.1263 Ext.01 от 22.09.2015 E9-48R-06.1264 от 10.07.2015 E9-48R-06.1364 от 26.10.2017
Защита транспортного средства от несанкционированного использования, Правила ООН № 116-00	Сообщение, Ministerio de Economía, Industria y Competitividad, Испания	E9-116RLI-00.1141 Ext.01 от 19.10.2017
Уровень шума от качения шин, Правила ООН № 117-02*	Сообщение, RDW, Нидерланды	E4-117R-02.4770 S1WR1 Ext.01 от 26.11.2012
Сцепление шин на мокром покрытии, Правила ООН № 117-02*	Сообщение, Ministry of Transport of the Czech Republic, Чешская Республика	E8-117R-020070 S2WR2 от 15.09.2016
Органы управления транспортных средств – идентификация Правила ООН № 121-00	Сообщение, Ministerio de Economía, Industria y Competitividad, Испания	E9 121R-00 1125 от Ext.02 от 23.10.2017

Приложение 2

Серия ВУ № 0000671

1	2	3
Системы отопления, Правила ООН № 122-00	Сообщение, Ministerio de Economia, Industria y Competitividad, Испания	E9 122R-00 1119 Ext.01 от 16.10.2017
Передняя обзорность, Правила ООН № 125-01	—"	E9 125R-01 1037 Ext.01 от 18.10.2017
Обеспечение защиты пешеходов, Правила ООН №127-00	—"	E9-127R-00.1043 от 26.10.2017
Внутренний шум, пункт 2 приложения № 3 к ТР ТС 018/2011	Сертификат соответствия, Орган по сертификации продукции и услуг «АКАДЕМ-СЕРТ», Республика Беларусь	ТС ВУ/112 02.01. 049 00341 с 31.12.2015 по 30.12.2019
Содержание вредных (загрязняющих) веществ в воздухе обитаемого помещения транспортного средства, пункт 3 приложения № 3 к ТР ТС 018/2011	—"	ТС ВУ/112 02.01. 049 00342 с 31.12.2015 по 30.12.2019
Устойчивость, пункт 4 приложения № 3 к ТР ТС 018/2011	—"	ТС ВУ/112 02.01. 049 00343 с 31.12.2015 по 30.12.2019
Вентиляция, отопление и кондиционирование, пункт 6 приложения № 3 к ТР ТС 018/2011	—"	ТС ВУ/112 02.01. 049 00344 с 31.12.2015 по 30.12.2019
Системы очистки ветрового стекла от обледенения и запотевания, пункт 7 приложения № 3 к ТР ТС 018/2011	—"	ТС ВУ/112 02.01. 049 00345 с 31.12.2015 по 30.12.2019
Стеклоочистители стеклоомыватели, пункт 8 приложения № 3 к ТР ТС 018/2011	—"	ТС ВУ/112 02.01. 049 00346 с 31.12.2015 по 30.12.2019
Оснащение системой вызова экстренных оперативных служб, пункт 17 приложения № 3 к ТР ТС 018/2011	Сертификат соответствия, Орган по сертификации средств наземного транспорта, машин и оборудования «АКАДЕМ-СЕРТ», № ВУ/112 049.01, Республика Беларусь	ТС ВУ/112 02.01. 049 01063 с 17.05.2018 по 16.05.2022
Маркировка и возможность идентификации, приложение № 7 к ТР ТС 018/2011	Декларация о соответствии, Совместное закрытое акционерное общество "БЕЛДЖИ", Республика Беларусь	ЕАЭС ВУ/112 11.01. ТР018 049 00328 с 04.05.2018 по 03.05.2022

* допускается установка шин, соответствующих критериям размерности, минимально допустимого индекса нагрузки, минимальной скоростной категории и имеющих отличные от указанных подтверждающие соответствие документы, при наличии на шинах маркировки по Правилам ООН № 30, а также по Правилам ООН № 117 при условии предоставления в орган по сертификации информации об указанной маркировке.

Руководитель органа по сертификации

подпись

С.Н. Поддубко

инициалы, фамилия

ТС ВУ Е-ВУ.049.00045.П1

Серия ВУ № 0000671

ОПИСАНИЕ МАРКИРОВКИ ТРАНСПОРТНОГО СРЕДСТВА

1. Место расположения и форма знака обращения на рынке государств – членов Таможенного союза:
Единый знак обращения на рынке государств – членов Таможенного союза выполнен согласно Решению Комиссии Таможенного союза от 15 июля 2011г. № 711, наносится фотоспособом на табличку изготовителя.
2. Место расположения таблички изготовителя:
Внизу на средней правой стойке с наружной стороны, закрываемой дверью переднего пассажира.
3. Место расположения идентификационного номера (код VIN):
 - 3.1. На табличке изготовителя.
 - 3.2. В салоне, под передним пассажирским сиденьем.
4. Структура и содержание идентификационного номера (номеров) транспортных средств:

1	2	3	4	5	6	7	8	9	10	11	12	13	14	15	16	17
У	4	К	8	?	?	?	?	?	?	В	?	?	?	?	?	?

- поз. 1-3: Международный идентификационный код изготовителя (WMI),
У4К – Совместное закрытое акционерное общество «БЕЛДЖИ»,
Республика Беларусь;
- поз. 4: Обозначение колесной базы транспортного средства:
8 – от 2500 до 2700 мм;
- поз. 5: Обозначение длины транспортного средства:
7 – от 4400 до 4600 мм,
8 – от 4600 до 4800 мм;
- поз. 6: Обозначение объема и типа двигателя транспортного средства:
2 – от 1300 до 1500 см³, бензиновый,
4 – от 1700 до 1900 см³, бензиновый;
- поз. 7: Обозначение типа кузова транспортного средства:
2 – пятидверный (хэтчбек),
4 – четырехдверный (седан);
- поз. 8: Обозначение типа привода и коробки передач транспортного средства:
S – переднеприводная, с ручным управлением,
Z – переднеприводная, с автоматическим управлением (CVT),
W – переднеприводная с бесступенчатым регулированием (CVT);
- поз. 9: Контрольный символ;
- поз. 10: Код года выпуска или модельного года согласно таблице 1 Приложения № 7 к техническому регламенту Таможенного союза «О безопасности колесных транспортных средств» (ТР ТС 018/2011);
- поз. 11: Код сборочного завода:
В – Совместное закрытое акционерное общество «БЕЛДЖИ»,
Республика Беларусь;
- поз. 12 - 17: Производственный номер транспортного средства.

Руководитель органа по сертификации

подпись

С.Н. Поддубко

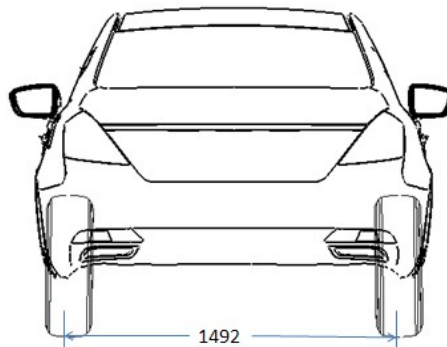
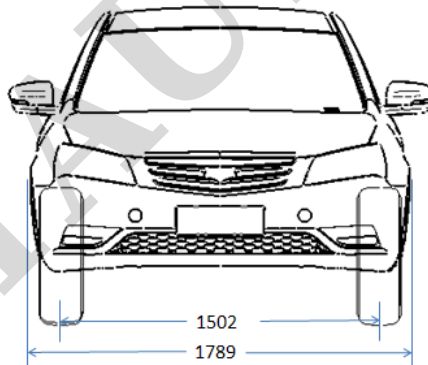
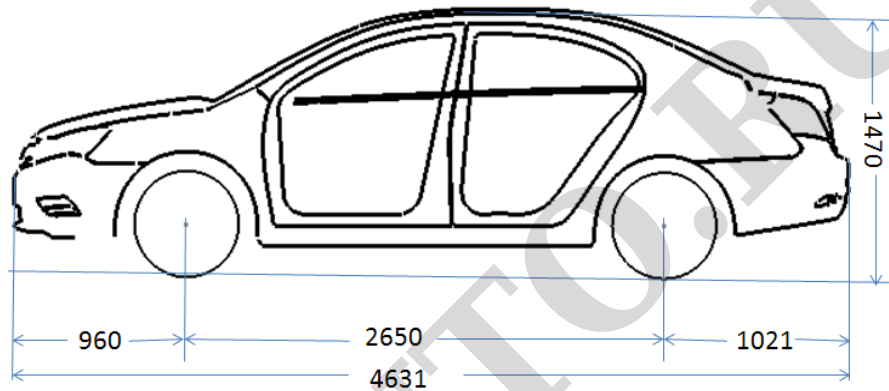
инициалы, фамилия

ТС ВУ Е-ВУ.049.00045.П1

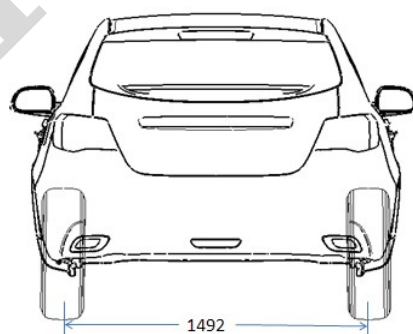
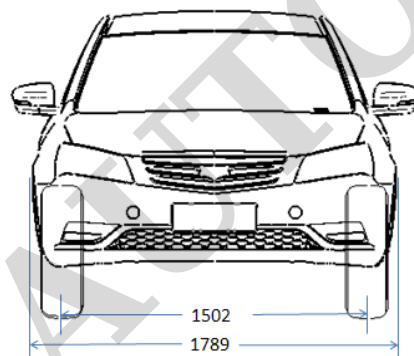
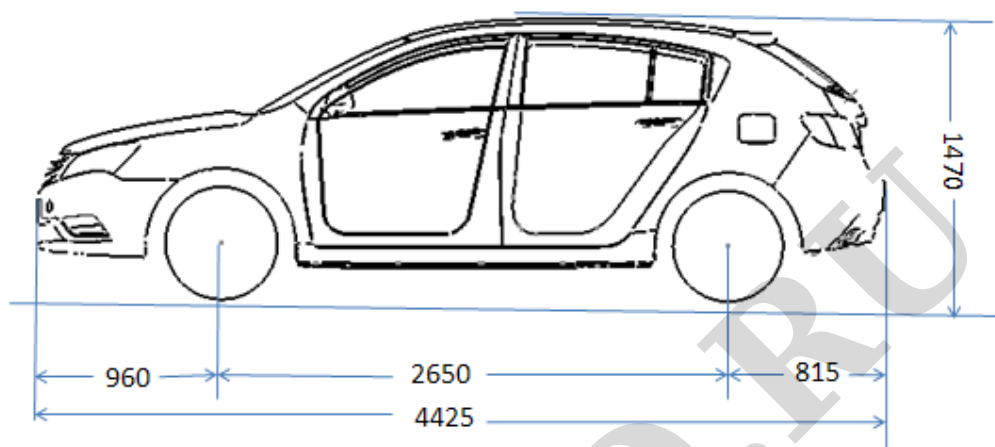
Серия ВУ № 0000671

**ОБЩИЙ ВИД ТРАНСПОРТНОГО СРЕДСТВА
GEELY тип FE-T (коммерческое наименование EMGRAND 7)**

модификация FE-3



модификация FE-4



модификация FE-3JC

