

ТС ВУ Е-ВУ.049.00027.П1.Р1

Серия ВУ № 0000660

ОБЩИЕ ХАРАКТЕРИСТИКИ ТРАНСПОРТНОГО СРЕДСТВА

для модификаций:	EW-25-M1.003	EW-25-M1.005
на шасси:	МАЗ 6317Х5, МАЗ 6317Х9	МАЗ 6312В3, МАЗ 6312В5, МАЗ 6312С3, МАЗ 6312С5,
Колесная формула / ведущие колеса	6х6 / все	6х4 / второй и третьей осей
Схема компоновки транспортного средства	кабина над двигателем	
Расположение двигателя	переднее продольное	
Исполнение загрузочного пространства	гидрофицированное экскаваторное оборудование с кабиной оператора	
Назначение транспортного средства	экскаватор одноковшовый	
Кабина	цельнометаллическая, опрокидывающаяся вперед, двухдверная, двухместная, двух- или трехместная, со спальным местом или без него (со спальными местами или без них)	
Габаритные размеры, мм		
- длина	10300	9300
- ширина		2500
- высота		4000
База, мм	4200+1400	3950+1400
Колея передних / задних колес, мм	2060/1790/1790	2035/1804/1804
Масса транспортного средства в снаряженном состоянии, кг	24925	22450
Технически допустимая максимальная масса транспортного средства, кг	25000	23025
Технически допустимая максимальная масса, кг, приходящаяся:		
- на первую ось	7200	6500
- на вторую ось	8900	8300
- на третью ось	8900	8300
Максимальная масса прицепа, кг	буксировка прицепа не предусмотрена	

для модификаций:	EW-25-M1.003		EW-25-M1.005			
на шасси:	МАЗ 6317Х5	МАЗ 6317Х9	МАЗ 6312В3	МАЗ 6312В5	МАЗ 6312С3	МАЗ 6312С5
Двигатель внутреннего сгорания (марка, тип)	ЯМЗ 65853	ЯМЗ 6585	ЯМЗ 53611	ЯМЗ 53601	ЯМЗ 53623	ЯМЗ 53603
	дизельный, четырехтактный					
- количество и расположение цилиндров	8, V-образное		6, рядное			
- рабочий объем цилиндров, см ³	14860		6650			
- степень сжатия	17,5		17,5			
- максимальная мощность, кВт (мин ⁻¹) по Правилам ООН №85	241 (1900)	307 (1900)	198 (2300)	228 (2300)	200,7 (2300)	241 (2300)
- максимальный крутящий момент, Н·м (мин ⁻¹)	1516 (1400)	1761 (1400)	1161 (1300-1600)	1221 (1300-1600)	1161 (1300-1600)	1270 (1300-1600)
Топливо	дизельное					
Система питания (тип)	впрыск топлива под давлением					
Блок управления (маркировка)	АБИТ, М240		Bosch, EDC7UC31		Bosch, EDC7UC31, 0 281 020 111	
ТНВД (тип, маркировка)	ЯЗДА, 47.1111005		Bosch, CP 3.3NH-MD, 0 445 020 110		Bosch, CP 3.3NH-MD, 0 445 020 110	
Форсунки (тип, маркировка)	АЗПИ, А-04-011-01		Bosch, CRIN3		Bosch, CRIN3, 0 445 120 178	
Нагнетатель воздуха (тип, маркировка)	НПО «Турботехника», ТКР-100 или CZ: К-36 или Borg Warner: S410		Borg Warner, B2G; НПО «Турботехника», ТКР 80.05.12		Borg Warner, B2G; НПО «Турботехника», ТКР 80	
Воздушный фильтр (тип, маркировка)	ЯМЗ, Ремиз, 8421-1109010(-??) (кроме МАЗ 6312В3) или МАЗ, Ремиз, 238Н-1109010(-??)				Ремиз, 238Н-1109010(-??)	
	сухого типа, с бумажным фильтрующим элементом					
Глушитель шума впуска (маркировка)	-					
Система выпуска и нейтрализации отработавших газов	один глушитель, система нейтрализации отработавших газов отсутствует		один глушитель, система рециркуляции отработавших газов (EGR)		один глушитель, система селективного каталитического восстановления (SCR)	
Нейтрализаторы (маркировка)	-		встроены в глушитель			
Глушители (маркировка)	МАЗ, 650108-1201010 (-???) или 631208-1201010 (-???) или 642271201010 (-???)		«РОССКАТавто», «Динекс Русь», «МобилГазСервис», 536-1201010(-??), или «РОССКАТавто», 5361-1201010(-??)		«РОССКАТавто», «Динекс Русь», «МобилГазСервис» 5365.1201010-?? (5365-1201010-??)	
Фильтр твердых частиц	-		имеется		-	
Трансмиссия	механическая					
Сцепление (марка, тип)	Sachs, Donmez, MFZ-430, ЯМЗ-183, 184 сухое, однодисковое, фрикционное					

для шасси:	МАЗ 6312В3	МАЗ 6312В5 МАЗ 6317Х5	МАЗ 6317Х9	МАЗ 6312С3	МАЗ 6312С5
Коробка передач (марка, тип)	ТМЗ-09.130 ЯМЗ-238?, ЯМЗ-239, МАЗ-543205, МЗКТ-65151, ZF8S1350, ZF9S??(??) (??), 9JS(??)?? (??), CA10T150-?	ЯМЗ-238?, ZF8S1350, ЯМЗ-239, МАЗ-543205, МЗКТ-65151, ZF9S??(??) (??), 9JS(??)?? (??), CA10T150-? 12JS(??)??(??), ЯМЗ-330, ТМЗ-14.180, ZF16S??(??)??, 16JS(??)?? (??), C16JS(??)??(??)?? (??)	ЯМЗ-239, МАЗ-543205, МЗКТ-65151, ZF9S??(??) (??), 9JS(??)?? (??), ТМЗ-09.130 CA10T150-? ТМЗ-14.180, ZF16S??(??)??, 12JS(??)??(??), 16JS(??)?? (??), C16JS(??)??(??)?? (??)	ЯМЗ-238?, ЯМЗ-239, МАЗ-543205, МЗКТ-65151, ZF9S??(??)??, 9JS(??)??(??), ТМЗ-09.130, 12JS(??)??(??),	ЯМЗ-238?, ЯМЗ-239, МАЗ-543205, МЗКТ-65151, ZF9S??(??)??, 9JS(??)??(??), ТМЗ-09.130, 12JS(??)??(??), ТМЗ-14.180, 16JS(??)??(??), C16JS(??)??(??)??, ZF16S??(??)??, G??-16
механическая					

для коробок передач:	ЯМЗ-238?	ZF8S1350	ЯМЗ-239	МАЗ-543205, МЗКТ-65151
- число передач	вперед - 8, назад - 2	вперед - 8, назад - 1		вперед - 9, назад - 1
- передаточные числа:				
I-	7,30	8,28	12,24	10,08
II-	4,86	5,69	6,88	6,13
III-	3,50	4,07	4,86	4,51
IV-	2,48	2,90	3,50	3,50
V-	2,09	2,03	2,74	2,76...2,78
VI-	1,39	1,40	1,97	1,75
VII-	1,00	1,00	1,39	1,29
VIII-	0,71	0,71	1,00	1,00
IX-	-	-	0,78	0,788...0,795
3.X.I-	10,46	6,70	10,04	9,55
3.X.II-	2,99	-	-	-

для коробок передач:	ZF9S??(??)??	9JS(??)??(??)	ТМЗ-09.130	CA10T150-?
- число передач	вперед - 9, назад - 1			вперед-10, назад-2
- передаточные числа:				
I-	9,48...9,56	10,06...13,96	12,10	12,305
II-	6,47...6,58	6,55...7,47	7,07	9,444
III-	4,68...4,72	4,64...5,28	4,97	7,180
IV-	3,48...3,50	3,36...3,82	3,59	5,397
V-	2,54...2,62	2,46...2,79	2,80	4,000
VI-	1,85...1,89	1,95...2,08	1,97	3,076
VII-	1,35	1,38...1,55	1,38	2,361
VIII-	1,00	1,00	1,00	1,795
IX-	0,73...0,75	0,73...0,79	0,78	1,349
X-	-	-	-	1,000
3.X.I-	8,52...8,97	10,51...13,96	11,21	11,01
3.X.II-	-	-	-	2,752

Приложение 1

Серия ВУ № 0000660

для коробок передач:	12JS(?????)	ЯМЗ-330	ТМЗ-14.180	16JS(???) (??), С16JS(????)??(??)
- число передач	вперед - 12, назад - 2	вперед - 14, назад - 2		вперед - 16, назад - 2
- передаточные числа:				
I-	12,10	13,56	13,16	14,03...14,13
II-	9,41	11,13	10,66	11,64...11,70
III-	7,31	7,89	7,88	9,60...9,77
IV-	5,71	6,47	6,38	7,97...8,09
V-	4,46	5,25	5,30	6,62...6,69
VI-	3,48	4,31	4,29	5,44...5,49
VII-	2,71	3,50	3,50	4,52...4,55
VIII-	2,11	2,87	2,83	3,74...3,78
IX-	1,64	2,25	2,25	3,08...3,13
X-	1,28	1,85	1,82	2,56...2,61
XI-	1,00	1,50	1,51	2,11...2,16
XII-	0,78	1,23	1,23	1,75...1,79
XIII-	-	1,00	1,00	1,45...1,48
XIV-	-	0,82	0,81	1,21...1,22
XV-	-	-	-	1,00
XVI-	-	-	-	0,83
3.X.I-	11,56	11,87	12,20	13,00...13,42
3.X.II-	2,59	9,74	9,90	10,77...11,13

для коробок передач:	ZF16S(???)	G???-16	
- число передач	вперед - 16, назад - 2	вперед - 16, назад - 2	
- передаточные числа:			
I-	11,64...16,41	11,722	14,190-17,030
II-	9,70...13,80	9,747	11,720-14,180
III-	8,00...11,28	7,916	9,580-11,500
IV-	6,67...9,49	6,583	7,916-9,580
V-	5,73...7,76	5,291	6,496-7,790
VI-	4,77...6,53	4,400	5,368-6,490
VII-	4,07...5,43	3,636	4,400-5,280
VIII-	3,40...4,57	3,023	3,636-4,400
IX-	2,86...3,59	2,664	3,220-3,224
X-	2,38...3,02	2,215	2,610-2,664
XI-	1,96...2,47	1,799	2,177-3,870
XII-	1,64...2,08	1,496	1,799-2,170
XIII-	1,41...1,70	1,203	1,476-1,770
XIV-	1,17...1,43	1,000	1,219-1,470
XV-	1,00...1,19	0,826	1,000-1,200
XVI-	0,83...1,00	0,687	0,826-1,000
3.X.I-	9,41...15,36	10,656	12,897-15,780
3.X.II-	7,84...12,92	8,861	10,656-12,890

Главная передача (тип)	двойная, разнесенная, состоит из центрального конического редуктора и планетарных колесных передач
- передаточное число	2,71-7,79

для модификации:	EW-25-M1.003		
Раздаточная коробка (тип)	механическая		
число передач	1	2	2
передаточные числа:			
I-	1,107	0,980	0,890
II-	-	1,610	1,536

Приложение 1

Серия ВУ № 0000660

Подвеска			
- передняя (описание)	зависимая, рессорная, с гидравлическими телескопическими амортизаторами, со стабилизатором поперечной устойчивости или без него		
- задняя (описание)	зависимая рессорно-балансирная, со стабилизатором поперечной устойчивости или без него или пневматическая с гидравлическими телескопическими амортизаторами, со стабилизатором поперечной устойчивости или без него (для мод. EW-25-M1.005)		
Рулевое управление (описание)		с гидроусилителем	
- рулевой механизм (тип)	МАЗ-6422?-3400010(-??) или ШНКФ 453461.7?0(??) или ZF, НЕМА 809? 955 ??? или RBL, C-700V 717 (-???), рулевой механизм типа «винт-шариковая гайка-рейка-сектор»		
Тормозные системы			
Рабочая (описание)	двухконтурная, с пневматическим приводом, с разделением на контуры передней оси и задней тележки, с АБС, тормозные механизмы всех колес – барабанные		
Запасная (описание)	стояночная тормозная система		
Стояночная (описание)	привод от энергоаккумуляторов к тормозным механизмам колес задней тележки; трансмиссионный тормозной механизм барабанного типа, установленный на раздаточной коробке (для мод. EW-25-M1.003)		
Вспомогательная (износостойкая) (описание)	газодинамический тормоз, установленный во впускной системе двигателя, может устанавливаться ретардер		
Шины	Обозначение размера	Индекс несущей способности для максимально допустимой нагрузки	Обозначение категории скорости
	11,00R20	149/145; 150/146	J, K
	12,00R20	154/149; 150/146	J
	315/80R22,5	156/150; 154/150	L, M
	315/70R22,5	156/150; 154/150; 152/148	L, M
	315/60R22,5	152/148	K, L
	295/80R22,5	152/148	M
	295/60R22,5	150/147	K
	385/65R22,5*	160	K
Оборудование транспортного средства	по заказу: автономный отопитель кабины, предпусковой подогреватель двигателя, кондиционер, проблесковый маячок оранжевого цвета, устройство вызова экстренных оперативных служб		
Тип рабочего оборудования	телескопическая стрела со сменными рабочими органами		
Привод рабочего оборудования	гидравлический		
Кабина оператора	одноместная, однодверная		
Вместимость основного ковша, м ³	0,63		
Наибольший радиус копания с фиксированной стойкой, м	10,45		
Максимальное усилие резания, кН	80		
*- на переднюю ось для модификаций EW-25-M1.005 на шасси МАЗ 6312С?			

Руководитель органа по сертификации

подпись

С.Н. Поддубко

инициалы, фамилия

ТС ВУ Е-ВУ.049.00027.П1.Р1

Серия ВУ № 0000660

Перечень документов, явившихся основанием для оформления
ОДОБРЕНИЯ ТИПА ТРАНСПОРТНОГО СРЕДСТВА

Элементы объектов технического регулирования, в отношении которых установлены требования безопасности	Наименование и происхождение документа, подтверждающего соответствие	Номер документа и дата выпуска
1	2	3
Кондиционеры и холодильное оборудование, пункт 12 ТР ТС 018/2011	Одобрение типа, Орган по сертификации продукции и услуг «АКАДЕМ-СЕРТ» № ВУ/112 049.01, Республика Беларусь	ТС ВУ К-ВУ.049.00003.П1 с 17.12.2015 по 31.12.2017
	Одобрение типа, Орган по сертификации средств наземного транспорта, машин и оборудования «АКАДЕМ-СЕРТ» № ВУ/112 049.01, Республика Беларусь	ТС ВУ К-ВУ.049.00015.П1 с 31.12.2016 по 30.12.2019
Оснащение устройством вызова экстренных оперативных служб, пункт 13 ТР ТС 018/2011	— " —	— " —
Интерфейс, пункт 15 ТР ТС 018/2011	— " — Декларация о соответствии, Белорусско-литовское совместное предприятие «Святовит» общество с ограниченной ответственностью Республика Беларусь	ЕАЭС ВУ/112 11.01. ТР018.049 00301 с 12.02.2018 по 11.02.2022
Световозвращатели, Правила ООН № 3-02	Сертификат соответствия, Орган по сертификации продукции и услуг «АКАДЕМ-СЕРТ» № ВУ/112 049.01, Республика Беларусь	ТС ВУ/112 02.01. 049.00263 с 28.09.2015 по 27.09.2019
	— " —	ТС ВУ/112 02.01. 049.00448 с 02.05.2016 по 01.05.2020
Устройства для освещения заднего регистрационного знака, Правила ООН № 4-00	Одобрение типа, Орган по сертификации продукции и услуг «АКАДЕМ-СЕРТ» № ВУ/112 049.01, Республика Беларусь	ТС ВУ К-ВУ.049.00003.П1 с 17.12.2015 по 31.12.2017
	Одобрение типа, Орган по сертификации средств наземного транспорта, машин и оборудования «АКАДЕМ-СЕРТ» № ВУ/112 049.01, Республика Беларусь	ТС ВУ К-ВУ.049.00015.П1 с 31.12.2016 по 30.12.2019

1	2	3
Указатели поворота, Правила ООН № 6-01	Одобрение типа, Орган по сертификации продукции и услуг «АКАДЕМ-СЕРТ» № ВУ/112 049.01, Республика Беларусь	ТС ВУ К-ВУ.049.00003.П1 с 17.12.2015 по 31.12.2017
Габаритные огни, сигналы торможения, Правила ООН № 7-02	Одобрение типа, Орган по сертификации средств наземного транспорта, машин и оборудования «АКАДЕМ-СЕРТ» № ВУ/112 049.01, Республика Беларусь	ТС ВУ К-ВУ.049.00015.П1 с 31.12.2016 по 30.12.2019
Устойчивость к воздействию внешних источников электромагнитного излучения и электромагнитная совместимость, Правила ООН № 10-04, 10-05	—"	—"
Эффективность тормозных систем, Правила ООН № 13-10	—"	—"
Места крепления ремней безопасности, Правила ООН № 14-07	—"	—"
Оснащение транспортных средств удерживающими системами, Правила ООН № 16-06	—"	—"
Прочность сидений и их креплений, Правила ООН № 17-08	—"	—"
Защита транспортного средства от несанкционированного использования, Правила ООН № 18-03	—"	—"
Передние противотуманные фары, Правила ООН № 19-03	—"	—"
Фонари заднего хода, Правила ООН № 23-00	—"	—"
Выбросы, Правила ООН № 24-03	—"	—"
Оснащение звуковыми сигнальными приборами, Правила ООН № 28-00	—"	—"
Защитные свойства кабин, Правила ООН № 29-02	—"	—"
Пожарная безопасность, Правила ООН № 34-02	—"	—"

Приложение 2

Серия ВУ № 0000660

1	2	3
Механизмы измерения скорости, Правила ООН № 39-00	Одобрение типа, Орган по сертификации продукции и услуг «АКАДЕМ-СЕРТ» № ВУ/112 049.01, Республика Беларусь	ТС ВУ К-ВУ.049.00003.П1 с 17.12.2015 по 31.12.2017
	Одобрение типа, Орган по сертификации средств наземного транспорта, машин и оборудования «АКАДЕМ-СЕРТ» № ВУ/112 049.01, Республика Беларусь	ТС ВУ К-ВУ.049.00015.Р1 с 31.12.2016 по 30.12.2019
Оснащение безопасными стеклами, Правила ООН № 43-01	—"	—"
Оснащение устройствами непрямого обзора, Правила ООН № 46-02	—"	—"
Оснащение устройствами освещения и световой сигнализации, Правила ООН № 48-03, 48-06	—"	—"
Оснащение устройствами освещения и световой сигнализации, Правила ООН № 48-04	Сертификат соответствия, Орган по сертификации продукции и услуг «АКАДЕМ-СЕРТ» № ВУ/112 049.01, Республика Беларусь	ТС ВУ/112 02.01. 049.00263 с 28.09.2015 по 27.09.2019
	—"	ТС ВУ/112 02.01. 049.00448 с 02.05.2016 по 01.05.2020
Выбросы, Правила ООН № 49-05С (экологический класс 4)	Одобрение типа шасси, Орган по сертификации продукции и услуг «АКАДЕМ-СЕРТ» № ВУ/112 049.01, Республика Беларусь	ТС ВУ К-ВУ.049.00003.П1 с 17.12.2015 по 31.12.2017
Выбросы, Правила ООН № 49-05G (экологический класс 5)	Одобрение типа, Орган по сертификации средств наземного транспорта, машин и оборудования «АКАДЕМ-СЕРТ» № ВУ/112 049.01, Республика Беларусь	ТС ВУ К-ВУ.049.00015.Р1 с 31.12.2016 по 30.12.2019
Внешний шум, Правила ООН № 51-02	Одобрение типа, Орган по сертификации продукции и услуг «АКАДЕМ-СЕРТ» № ВУ/112 049.01, Республика Беларусь	ТС ВУ К-ВУ.049.00003.П1 с 17.12.2015 по 31.12.2017

1	2	3
Внешний шум, Правила ООН № 51-03	Одобрение типа, Орган по сертификации средств наземного транспорта, машин и оборудования «АКАДЕМ-СЕРТ» № ВУ/112 049.01, Республика Беларусь	ТС ВУ К-ВУ.049.00015.П1 с 31.12.2016 по 30.12.2019
Оснащение шинами, Правила ООН № 54-00*	Одобрение типа, Орган по сертификации продукции и услуг «АКАДЕМ-СЕРТ» № ВУ/112 049.01, Республика Беларусь	ТС ВУ К-ВУ.049.00003.П1 с 17.12.2015 по 31.12.2017
	Одобрение типа, Орган по сертификации средств наземного транспорта, машин и оборудования «АКАДЕМ-СЕРТ» № ВУ/112 049.01, Республика Беларусь	ТС ВУ К-ВУ.049.00015.П1 с 31.12.2016 по 30.12.2019
Травмобезопасность наружных выступов, Правила ООН № 61-00	—"	—"
Оснащение боковыми защитными устройствами транспортных средств для перевозки грузов, Правила ООН № 73-01	Сертификат соответствия, Орган по сертификации продукции и услуг «АКАДЕМ-СЕРТ» № ВУ/112 049.01, Республика Беларусь	ТС ВУ/112 02.01. 049.00264 с 28.09.2015 по 27.09.2019
	—"	ТС ВУ/112 02.01. 049.00449 с 02.05.2016 по 01.05.2020
Рулевое управление, Правила ООН № 79-01	Одобрение типа, Орган по сертификации продукции и услуг «АКАДЕМ-СЕРТ» № ВУ/112 049.01, Республика Беларусь	ТС ВУ К-ВУ.049.00003.П1 с 17.12.2015 по 31.12.2017
	Одобрение типа, Орган по сертификации средств наземного транспорта, машин и оборудования «АКАДЕМ-СЕРТ» № ВУ/112 049.01, Республика Беларусь	ТС ВУ К-ВУ.049.00015.П1 с 31.12.2016 по 30.12.2019
Максимальная мощность, Правила ООН № 85 00	—"	—"
Дневные ходовые огни, Правила ООН № 87-00	—"	—"
Оснащение устройствами ограничения максимальной скорости, Правила ООН № 89-00	Сертификат соответствия, Орган по сертификации продукции и услуг «АКАДЕМ-СЕРТ» № ВУ/112 049.01, Республика Беларусь	ТС ВУ/112 02.01. 049.00265 с 29.09.2015 по 28.09.2019
	—"	ТС ВУ/112 02.01. 049.00450 с 02.05.2016 по 01.05.2020

1	2	3
Боковые габаритные фонари, Правила ООН № 91-00	Сертификат соответствия, Орган по сертификации продукции и услуг «АКАДЕМ- СЕРТ» № ВУ/112 049.01, Республика Беларусь — " —	ТС ВУ/112 02.01. 049.00263 с 28.09.2015 по 27.09.2019 ТС ВУ/112 02.01. 049.00448 с 02.05.2016 по 01.05.2020
Оснащение передними защитными устройствами транспортных средств для перевозки грузов, Правила ООН № 93-00	Одобрение типа, Орган по сертификации продукции и услуг «АКАДЕМ- СЕРТ» № ВУ/112 049.01, Республика Беларусь Одобрение типа, Орган по сертификации средств наземного транспорта, машин и оборудования «АКАДЕМ-СЕРТ» № ВУ/112 049.01, Республика Беларусь	ТС ВУ К-ВУ.049.00003.П1 с 17.12.2015 по 31.12.2017 ТС ВУ К-ВУ.049.00015.П1 с 31.12.2016 по 30.12.2019
Выбросы, Правила ООН № 96-02 (экологический класс 4)	Одобрение типа, Орган по сертификации продукции и услуг «АКАДЕМ- СЕРТ» № ВУ/112 049.01, Республика Беларусь	ТС ВУ К-ВУ.049.00003.П1 с 17.12.2015 по 31.12.2017
Светоотражающая маркировка, Правила ООН № 104-00	Сертификат соответствия, Орган по сертификации продукции и услуг «АКАДЕМ- СЕРТ» № ВУ/112 049.01, Республика Беларусь — " —	ТС ВУ/112 02.01. 049.00263 с 28.09.2015 по 27.09.2019 ТС ВУ/112 02.01. 049.00448 с 02.05.2016 по 01.05.2020
Фары ближнего и дальнего света, Правила ООН № 112-00	Одобрение типа, Орган по сертификации продукции и услуг «АКАДЕМ-СЕРТ» № ВУ/112 049.01, Республика Беларусь Одобрение типа, Орган по сертификации средств наземного транспорта, машин и оборудования «АКАДЕМ-СЕРТ» № ВУ/112 049.01, Республика Беларусь	ТС ВУ К-ВУ.049.00003.П1 с 17.12.2015 по 31.12.2017 ТС ВУ К-ВУ.049.00015.П1 с 31.12.2016 по 30.12.2019
Уровень шума от качения шин, Правила ООН № 117-02, стадия 2	— " —	— " —
Соппротивление шин качению, Правила ООН № 117-02, стадия 2	— " —	— " —

Приложение 2

Серия ВУ № 0000660

1	2	3
Органы управления транспортных средств, идентификация, Правила ООН № 121-01	Одобрение типа, Орган по сертификации продукции и услуг «АКАДЕМ-СЕРТ» № ВУ/112 049.01, Республика Беларусь Одобрение типа, Орган по сертификации средств наземного транспорта, машин и оборудования «АКАДЕМ-СЕРТ» № ВУ/112 049.01, Республика Беларусь	ТС ВУ К-ВУ.049.00003.П1 с 17.12.2015 по 31.12.2017 ТС ВУ К-ВУ.049.00015.П1 с 31.12.2016 по 30.12.2019
Системы отопления, Правила ООН № 122-00	—"	—"
Замки и петли дверей, Глобальные технические правила №1***	—"	—"
Внутренний шум, пункт 2 приложения № 3 к ТР ТС 018/2011	—"	—"
Содержание вредных (загрязняющих) веществ в воздухе обитаемого помещения транспортного средства, пункт 3 приложения № 3 к ТР ТС 018/2011	—"	—"
Устойчивость, пункт 4 приложения № 3 к ТР ТС 018/2011	—"	—"
Передняя обзорность, пункт 5 приложения № 3 к ТР ТС 018/2011	—"	—"
Вентиляция, отопление и кондиционирование, пункт 6 приложения № 3 к ТР ТС 018/2011	—"	—"
Защита от разбрызгивания из-под колес, пункт 9 приложения № 3 к ТР ТС 018/2011 **	—"	—"
Весовые ограничения, действующие в отношении транспортных средств, пункт 14 приложения № 3 к ТР ТС 018/2011	Сертификат соответствия, Орган по сертификации продукции и услуг «АКАДЕМ-СЕРТ» № ВУ/112 049.01, Республика Беларусь	ТС ВУ/112 02.01. 049.00266 с 29.09.2015 по 28.09.2019
	—"	ТС ВУ/112 02.01. 049.00451 с 02.05.2016 по 01.05.2020

Приложение 2

Серия ВУ № 0000660

1	2	3
Оснащение устройством вызова экстренных оперативных служб, пункт 16 приложения № 3 к ТР ТС 018/2011	Сертификат соответствия, Орган по сертификации средств наземного транспорта, машин и оборудования «АКАДЕМ-СЕРТ», ВУ/112 049.01, Республика Беларусь	ТС ВУ/112 02.01. 049 00849 с 17.08.2017 по 16.08.2021
Маркировка и возможность идентификации, приложение № 7 к ТР ТС 018/2011	Декларация о соответствии Белорусско-литовское совместное предприятие «Святовит» общество с ограниченной ответственностью, Республика Беларусь	ЕАЭС ВУ/112 11.01. ТР018.049 00301 с 12.02.2018 по 11.02.2022
Гидрофицированное экскаваторное оборудование с кабиной оператора, ТР ТС 010/2011	Сертификат соответствия, Орган по сертификации продукции и услуг «АКАДЕМ-СЕРТ» № ВУ/112 049.01, Республика Беларусь	ТС ВУ/112 02.01. 049.00041 с 02.12.2013 по 01.12.2018

* допускается установка шин, соответствующих критериям размерности, минимально допустимого индекса нагрузки, минимальной скоростной категории и имеющих отличные от указанных подтверждающие соответствие документы, при наличии на шинах маркировки по Правилам ООН №54, а также по Правилам ООН № 117, при условии предоставления в орган по сертификации информации об указанной маркировке;

** для транспортных средств на шасси МА3-6312В3, МА3-6312В5; МА3-6312С3, МА3-6312С5.

***для транспортных средств на шасси МА3-6317Х5, МА3-6317Х9.

Руководитель органа по сертификации

 подпись

С.Н. Поддубко

 инициалы, фамилия

ТС ВУ Е-ВУ.049. 00027.П1.Р1

Серия ВУ № 0000660

ОПИСАНИЕ МАРКИРОВКИ ТРАНСПОРТНОГО СРЕДСТВА

1. Место расположения и форма единого знака обращения продукции на рынке государств - членов Таможенного союза:
На табличке изготовителя.
Единый знак обращения продукции на рынке государств - членов Таможенного союза наносится в соответствии с Решением Комиссии Таможенного союза от 15 июля 2011 г. № 711.
2. Место расположения таблички изготовителя:
Заклепками на поворотной платформе с наружной стороны под кабиной оператора.
3. Место расположения идентификационного номера:
 - 3.1. На табличке изготовителя.
 - 3.2. В средней части правого лонжерона рамы.
4. Структура и содержание идентификационного номера (номеров) транспортных средств:

1	2	3	4	5	6	7	8	9	10	11	12	13	14	15	16	17
Y	3	9	E	W	2	5	M	D	?	0	0	0	6	?	?	?
Y	3	9	E	W	2	5	M	J	?	0	0	0	6	?	?	?

- поз. 1 - 3 Международный идентификационный код изготовителя:
Y39 - код изготовителя (см. также поз. 12-14), указывающий на то, что объем его производства не превышает 500 ед. в год.
- поз. 4 – 9 Код модификации транспортного средства:
EW25MD - для модификаций EW-25-M1.003;
EW25MJ - для модификаций EW-25-M1.005.
- поз. 10 Код года выпуска согласно таблице 1 приложения № 7 к техническому регламенту Таможенного союза «О безопасности колесных транспортных средств».
- поз. 11 **0** – постоянный символ.
- поз. 12 – 14 **006** – код изготовителя (совместно с WMI) – Белорусско-литовское совместное предприятие «Святовит» общество с ограниченной ответственностью, Республика Беларусь.
- поз. 15 – 17 Производственный номер транспортного средства.

Руководитель органа по сертификации

подпись

С.Н. Поддубко

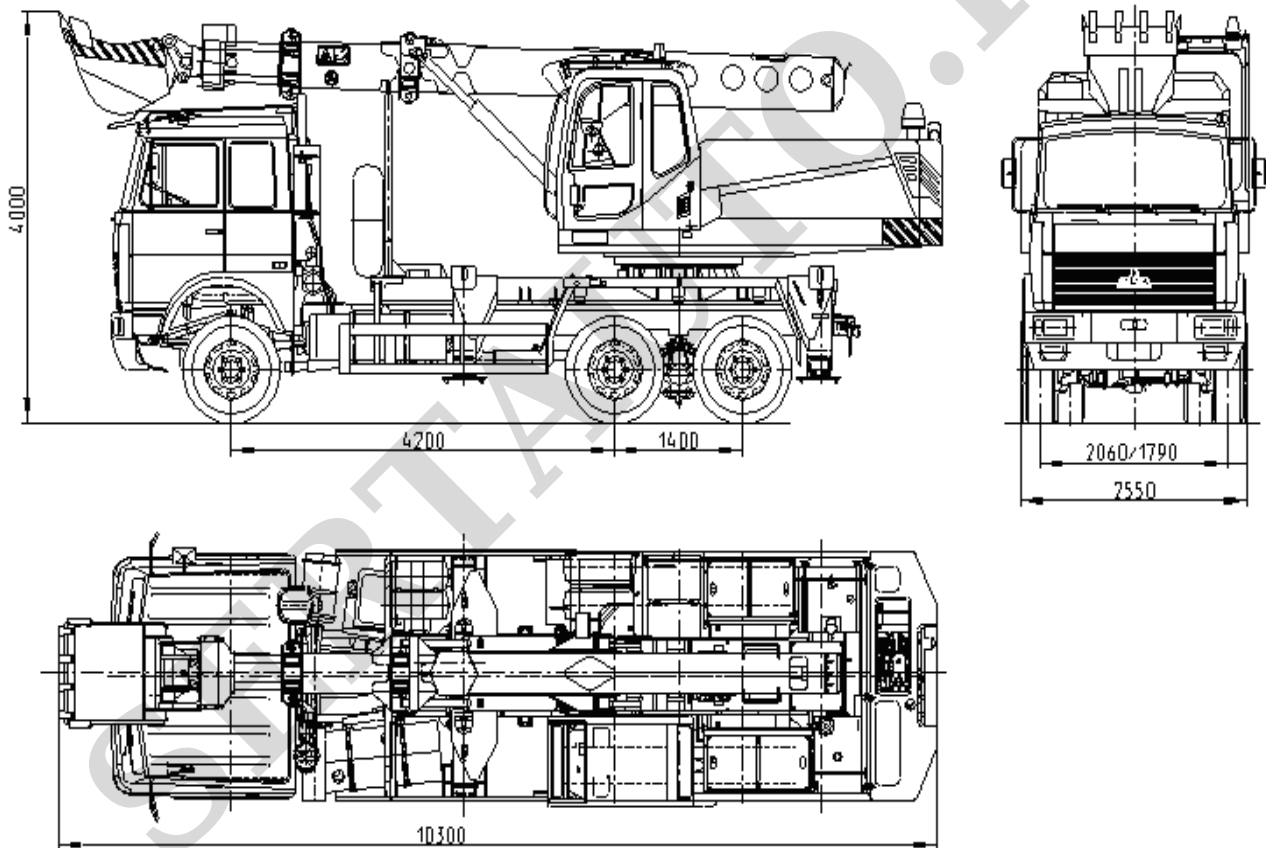
инициалы, фамилия

ТС ВУ Е- ВУ.049.00027.П1.Р1

Серия ВУ № 0000660

ОБЩИЙ ВИД ТРАНСПОРТНОГО СРЕДСТВА

Для модификаций EW-25-M1.003



Для модификаций EW-25-M1.005

