

ТС ВУ Е-ВУ.049.00091.Р1

Серия ВУ № 0000581

ОБЩИЕ ХАРАКТЕРИСТИКИ ТРАНСПОРТНОГО СРЕДСТВА

для модификаций:	NL-3J	NL-3Y	
Колесная формула / ведущие колеса	4x2 / передние	4x2 / передние	4x4 / все
Схема компоновки транспортного средства	переднеприводная		полноприводная
Расположение двигателя	переднее поперечное		
Тип кузова / количество дверей	цельнометаллический, несущий, хэтчбек /5		
Количество мест для сиденья	5 (первый ряд – 2, второй ряд – 3)		
Габаритные размеры, мм			
- длина	4519		
- ширина	1831		
- высота	1694		
База, мм	2670		
Колея передних / задних колес, мм	1560/1550		
Масса транспортного средства в снаряженном состоянии, кг	1645	1725	1795
Технически допустимая максимальная масса транспортного средства, кг	1945	2025	2095
Технически допустимая максимальная масса, кг, приходящаяся:			
- на переднюю ось	1035	1090	1120
- на заднюю ось	910	935	975
Максимальная масса прицепа, кг	буксировка прицепа не предусмотрена		
Двигатель внутреннего сгорания (марка, тип)	GEELY		
	JLD-4G20	JLD-4G24	
	четырёхтактный, с искровым зажиганием		
- количество и расположение цилиндров	4, рядное		
- рабочий объем цилиндров, см ³	1997	2378	
- степень сжатия	10,3	10,0	
- максимальная мощность, кВт (мин ⁻¹), по Правилам ООН №85	102 (5600)	109,5 (5300)	
- максимальный крутящий момент, Нм (мин ⁻¹)	191 (3900-4400)	225 (3900-4400)	
Топливо	неэтилированный бензин с октановым числом не менее 92		

для модификаций с двигателями, с колесной формулой:	NL-3J JLD-4G20 4x2	NL-3Y JLD-4G24 4x2	4x4
Система питания (тип)	распределенный впрыск топлива с электронным управлением		
Блок управления (маркировка)	ME17881		
Инжектор (маркировка)	F01R00M108		
Воздушный фильтр (тип, маркировка)	Freudenberg & Vilene Filter (Changchun) Co.,Ltd. 01612278		
Система зажигания (тип)	с сухим бумажным элементом бесконтактная, с электронным управлением		
Катушка (модуль) зажигания (маркировка)	F 01R 00A 072		
Свечи (маркировка)	K6RTC		
Система выпуска и нейтрализации отработавших газов	два нейтрализатора, два глушителя		
Нейтрализаторы (маркировка)	01657826		
- 1 ступень	01617310		
- 2 ступень	01617310		
Глушитель (маркировка)	01617310		
- 1 ступень	01617311		
- 2 ступень	01617311		
Трансмиссия	автоматическая		
Сцепление (марка, тип)	механическая однодисковое, сухое, фрикционное, с диафрагменной пружиной, с гидравлическим приводом		
Коробка передач (марка, тип)	6MTT250		
	DSI575F6		
	с ручным управлением		
	с автоматическим управлением		
- число передач	вперед – 6, назад – 1		
- передаточные числа			
I -	3,727	4,155	
II -	2,048	2,375	
III -	1,357	1,522	
IV -	1,032	1,144	
V -	0,821	0,859	
VI -	0,69	0,676	
3.X. -	3,818	3,178	
Главная передача (тип)	Geely, цилиндрическая		
- передаточное число	4,267		

Подвеска		
Передняя (описание)	независимая, типа МакФерсон, с телескопическими амортизаторными стойками, с винтовыми цилиндрическими пружинами, нижними поперечными рычагами и стабилизатором поперечной устойчивости	
Задняя (описание)	независимая, многорычажная, на продольных взаимосвязанных рычагах, с телескопическими амортизаторами, и стабилизатором поперечной устойчивости	
Рулевое управление (описание)		
- рулевой механизм (тип)	с электроусилителем “шестерня - рейка”	
Тормозные системы		
Рабочая (описание)	двухконтурный гидравлический привод, с вакуумным усилителем тормозов, с антиблокировочной системой тормозов (ABS), системой электронного распределения тормозных усилий (EBD), электронной системой контроля стабилизации (ESC), противобуксовочной системой (TCS), системой экстренного торможения (BAS);	
Запасная (описание)	тормозные механизмы передних и задних колес – дисковые	
Стояночная (описание)	каждый из контуров рабочей тормозной системы электромеханический тросовый привод к тормозным механизмам задних колес	
Шины:		
- обозначение размера	225/65R17	225/60 R18
- индекс несущей способности для максимально допустимой нагрузки	100 (102)	100 (102)
- обозначение категории скорости	Н	Н
Оборудование транспортного средства	подушки безопасности, противоугонное устройство, электростеклоподъемники, кондиционер (хладагент R-134a), люк в крыше, устройство вызова экстренных оперативных служб	

Руководитель органа по сертификации

подпись

С.Н. Поддубко

инициалы, фамилия

ТС BY E-BY.049.00091.P1

Серия BY № 0000581

Перечень документов, явившихся основанием для оформления
ОДОБРЕНИЯ ТИПА ТРАНСПОРТНОГО СРЕДСТВА

Элементы объектов технического регулирования, в отношении которых установлены требования безопасности	Наименование и происхождение документа, подтверждающего соответствие	Номер документа и дата выпуска
1	2	3
Выступающие части конструкции, пункт 11 TP TC 018/2011	Декларация о соответствии, Совместное закрытое акционерное общество "БЕЛДЖИ", Республика Беларусь	EAЭС №BY/112 11.01. TP018 049 00232 с 27.01.2017 по 26.01.2021
Кондиционеры и холодильное оборудование, пункт 12 TP TC 018/2011	—" —	—" —
Возможность оснащения аппаратурой спутниковой навигации, пункт 13 TP TC 018/2011	—" —	—" —
Интерфейс, пункт 15 TP TC 018/2011	—" —	—" —
Световозвращатели, Правила ООН № 3-02	Сообщение, Ministerio de Industria, Energia y Turismo, Испания	E9-48R-06.1303 Ext.03 от 22.09.2017
Устройства для освещения заднего регистрационного знака, Правила ООН № 4-00	—" —	—" —
Указатели поворота, Правила ООН № 6-01	—" —	—" —
Габаритные огни, сигналы торможения, Правила ООН № 7-02	—" —	—" —
Устойчивость к воздействию внешних источников электромагнитного излучения и электромагнитная совместимость, Правила ООН № 10-05	—" —	E9-10R-05.11476 Ext.01 от 19.09.2017
Замки и петли дверей, Правила ООН № 11-03	—" —	E9-11R-03.1094 Ext.01 от 20.09.2017
Травмобезопасность рулевого управления, Правила ООН № 12-04	—" —	E9-12R-04.1071 Ext.02 от 20.09.2017

1	2	3
Эффективность тормозных систем, Правила ООН № 13Н	Сообщение, Ministerio de Industria, Energia y Turismo, Испания	E9-13HRESC-00.1202 Ext.01 от 20.09.2017
Места крепления ремней безопасности, Правила ООН № 14-07	—"—	E9-14R-07 1241 Ext.02 от 20.09.2017
Оснащение транспортных средств удерживающими системами, Правила ООН № 16-06	—"—	E9-16R-06.1356 Ext.02 от 20.09.2017
Прочность сидений и их креплений, Правила ООН № 17-08	—"—	E9-17RA-08.1183 Ext.02 от 27.09.2017
Передние противотуманные фары, Правила ООН № 19-03	—"—	E9-48R-06.1303 Ext.03 от 22.09.2017
Травмобезопасность внутреннего оборудования, Правила ООН №21-01	—"—	E9-21R-01.1073 Ext.03 от 26.09.2017
Фонари заднего хода, Правила ООН № 23-00	—"—	E9-48R-06.1303 Ext.03 от 22.09.2017
Подголовники сидений, Правила ООН № 25-04	—"—	E9-17RA-08.1183 Ext.02 от 27.09.2017
Травмобезопасность наружных выступов, Правила ООН № 26-03	—"—	E9-26R-03.1104 Ext.02 от 20.09.2017
Оснащение звуковыми сигнальными приборами, Правила ООН № 28-00	—"—	E9-28R-00.1397 Ext.01 от 20.09.2017
Оснащение шинами, Правила ООН № 30-02*	Сообщение, RDW, Нидерланды	E4-30R-0256096 Ext.01 от 25.06.2014 E4-30R-0279306 от 23.01.2015 E4-30R-0251983 Ext.03 от 19.04.2016 E4-30R-0279305 от 14.01.2015 E4-30R-0278262 от 09.12.2014
	Сообщение, Государственный комитет по стандартизации Республики Беларусь, Республика Беларусь	E28-30R-02 1516 от 20.06.2017 E28-30R-02 1519 от 23.06.2017
Пожарная безопасность, Правила ООН № 34-02	Сообщение, Ministerio de Industria, Energia y Turismo, Испания	E9-34RIV-02 1164 Ext.01 от 20.09.2017
Расположение педалей управления, Правила ООН № 35-00	—"—	E9-35R-00.1083 Ext.01 от 20.09.2017

1	2	3
Задние противотуманные огни, Правила ООН № 38-00	Сообщение, Ministerio de Industria, Energia y Turismo, Испания	E9-48R-06.1303 Ext.03 от 22.09.2017
Механизмы измерения скорости, Правила ООН № 39-00	— " —	E9-39R-00.1318 Ext.01 от 20.09.2017
Оснащение безопасными стеклами, Правила ООН № 43-01	— " —	E9-43R-01.1158 Ext.02 от 22.09.2017
Оснащение устройствами непрямого обзора, Правила ООН № 46-04	— " —	E9-46R-04.11421 Ext.02 от 26.09.2017
Оснащение устройствами освещения и световой сигнализации, Правила ООН № 48-06	— " —	E9-48R-06.1303 Ext.03 от 22.09.2017
Внешний шум, Правила ООН № 51-02	— " —	E9-51R-02.6117 Ext.01 от 22.09.2017 (для дв. JLD-4G24) E9-51R-02.6116 Ext.01 от 22.09.2017 (для дв. JLD-4G20)
Система мониторинга давления воздуха в шинах, Правила ООН № 64-02	— " —	E9-64RP-02.1058 Ext.01 от 22.09.2017 E9-64RP-02.1059 Ext.01 от 22.09.2017
Рулевое управление, Правила ООН № 79-01	— " —	E9-79R-01.1229 Ext.01 от 22.09.2017
Выбросы, Правила ООН № 83-06 (Экологический класс 5)	— " —	E9-83R-06.6544-J Ext.02 от 22.09.2017 (для дв. JLD-4G24) E9-83R-06.6545-J Ext.02 от 25.09.2017 (для дв. JLD-4G20)
Максимальная мощность, Правила ООН № 85-00	— " —	E9-85R-00.1380 Ext.01 от 22.09.2017 (для дв. JLD-4G24) E9-85R-00.1379 Ext.01 от 22.09.2017 (для дв. JLD-4G20)
Дневные ходовые огни, Правила ООН № 87-00	— " —	E9-48R-06.1303 Ext.03 от 22.09.2017
Боковые габаритные огни, Правила ООН № 91-00	— " —	— " —
Защита водителя и пассажиров при фронтальном столкновении, Правила ООН № 94-02	— " —	E9-94R-02.1106 Ext.03 от 22.09.2017
Расход топлива и выбросы углекислого газа Правила ООН № 101-01	Сообщение, Département des Transports, Luxembourg, Люксембург	E13-101R-01/06.6785 от 26.09.2017 (для дв. JLD-4G20) E13-101R-01/06.6787 от 27.09.2017 (для дв. JLD-4G20) E13-101R-01/06.6789 от 28.09.2017 (для дв. JLD-4G24)

Приложение 2

Серия ВУ № 0000581

1	2	3
Фары ближнего и дальнего света, Правила ООН № 112-00	Сообщение, Ministerio de Industria, Energia y Turismo, Испания	E9-48R-06.1303 Ext.03 от 22.09.2017
Защита транспортного средства от несанкционированного использования, Правила ООН № 116-00	—"	E9 116RLI-00.1168 Ext.01 от 22.09.2017
Уровень шума от качения шин, Правила ООН № 117-02*, стадия 2 Сопrotивление качению шин, Правила ООН № 117-02*, стадия 1	Сообщение, RDW, Нидерланды	E4-117R-026554 S2WR2 от 09.02.2015 E4 117R-02471 S2WR2 Ext.06 от 24.10.2015 E4-117R-024768 S2WR1 от 04.04.2013
	Сообщение, Ministry of Transport of the Czech Republic, Чешская Республика	E8-117R-020299 S2WR2 от 09.06.2017
Сцепление шин на мокром покрытии, Правила ООН № 117-02*	—"	—"
Органы управления транспортных средств – идентификация Правила ООН № 121-01	Сообщение, Ministerio de Industria, Energia y Turismo, Испания	E9-121R-01.1154 Ext.01 от 26.09.2017
Системы отопления, Правила ООН №122-00	—"	E9-122R-00.1145 Ext.01 от 22.09.2017
Передняя обзорность, Правила ООН №125-01	—"	E9-125R-01.1049 Ext.02 от 22.09.2017
Обеспечение защиты пешеходов, Правила ООН №127-00	—"	E9-127R-00.1017 Ext.01 от 22.09.2017
Внутренний шум, пункт 2 приложения № 3 к ТР ТС 018/2011	Сертификат соответствия, Орган по сертификации средств наземного транспорта, машин и оборудования «АКАДЕМ-СЕРТ», № ВУ/112 049.01, Республика Беларусь	ТС ВУ/112 02.01. 049 00700 с 27.01.2017 по 26.01.2021
Содержание вредных (загрязняющих) веществ в воздухе обитаемого помещения транспортного средства, пункт 3 приложения № 3 к ТР ТС 018/2011	—"	ТС ВУ/112 02.01. 049 00701 с 27.01.2017 по 26.01.2021
Устойчивость, пункт 4 приложения № 3 к ТР ТС 018/2011	—"	ТС ВУ/112 02.01. 049 00702 с 27.01.2017 по 26.01.2021
Вентиляция, отопление и кондиционирование, пункт 6 приложения № 3 к ТР ТС 018/2011	—"	ТС ВУ/112 02.01. 049 00703 с 27.01.2017 по 26.01.2021

1	2	3
Системы очистки ветрового стекла от обледенения и запотевания, пункт 7 приложения № 3 к ТР ТС 018/2011	Сертификат соответствия, Орган по сертификации средств наземного транспорта, машин и оборудования «АКАДЕМ-СЕРТ», № ВУ/112 049.01, Республика Беларусь	ТС ВУ/112 02.01. 049 00704 с 27.01.2017 по 26.01.2021
Стеклоочистители стеклоомыватели, пункт 8 приложения № 3 к ТР ТС 018/2011	— " —	ТС ВУ/112 02.01. 049 00705 с 27.01.2017 по 26.01.2021
Оснащение системой вызова экстренных оперативных служб, пункт 17 приложения № 3 к ТР ТС 018/2011	Сертификат соответствия, Орган по сертификации автотехники - механический транспортных средств, запасных частей и принадлежностей Автономной некоммерческой организации «Центр содействия сертификации автотехники», № RA RU.11MT25, Российская Федерация	ТС RU С-ВУ.МТ25.В.04817 с 29.12.2016 по 28.12.2020
Маркировка и возможность идентификации, приложение № 7 к ТР ТС 018/2011	Декларация о соответствии, Совместное закрытое акционерное общество "БЕЛДЖИ", Республика Беларусь	ЕАЭС №ВУ/112 11.01. ТР018 049 00232 с 27.01.2017 по 26.01.2021

* допускается установка шин, соответствующих критериям размерности, минимально допустимого индекса нагрузки, минимальной скоростной категории и имеющих отличные от указанных подтверждающие соответствие документы, при наличии на шинах маркировки по Правилам ООН №30, а также по Правилам ООН №117 при условии предоставления в орган по сертификации информации об указанной маркировке.

Руководитель органа по сертификации

 подпись

С.Н. Поддубко

 инициалы, фамилия

ТС ВУ Е-ВУ.049.00091.P1

Серия ВУ № 0000581

ОПИСАНИЕ МАРКИРОВКИ ТРАНСПОРТНОГО СРЕДСТВА

1. Место расположения и форма знака обращения на рынке государств – членов Таможенного союза:
Единый знак обращения на рынке государств - членов Таможенного союза наносится в соответствии с Решением Комиссии Таможенного союза от 15 июля 2011 г. № 711.
2. Место расположения таблички изготовителя:
Внизу на средней правой стойке с наружной стороны, закрываемой дверью переднего пассажира.
3. Место расположения идентификационного номера (код VIN):
 - 3.1. На табличке изготовителя.
 - 3.2. На кузове под передним пассажирским сиденьем.
4. Структура и содержание идентификационного номера (номеров) транспортных средств:

1	2	3	4	5	6	7	8	9	10	11	12	13	14	15	16	17
У	4	К	8	7	?	2	?	?	?	В	?	?	?	?	?	?

- поз. 1-3: Международный идентификационный код изготовителя (WMI),
У4К – Совместное закрытое акционерное общество «БЕЛДЖИ», Республика Беларусь;
- поз. 4: Колесная база транспортного средства:
8 – пассажирский автомобиль с колесной базой 2,5...2,7 м.
- поз. 5: Длина транспортного средства:
7 – пассажирский автомобиль длиной 4,4...4,6 м;
- поз. 6: Объем и тип двигателя:
5 – автомобиль с передним расположением бензинового двигателя объемом 1900 см³– 2100 см³,
6 – автомобиль с передним расположением бензинового двигателя объемом более 2100 см³;
- поз. 7: Тип кузова транспортного средства:
2 – кузов безрамный, двухобъемный, пятидверный;
- поз. 8: Тип трансмиссии:
S – переднеприводная механическая трансмиссия,
Z – переднеприводная автоматическая трансмиссия,
D – полноприводная автоматическая трансмиссия;
- поз. 9: Контрольный символ.
- поз. 10: Код года выпуска (модельный год) согласно таблице 1 Приложения 7 к ТР ТС 018/2011;
- поз. 11: Код сборочного завода:
В – Совместное закрытое акционерное общество «БЕЛДЖИ», Республика Беларусь;
- поз. 12-17: Производственный номер транспортного средства.

Руководитель органа по сертификации

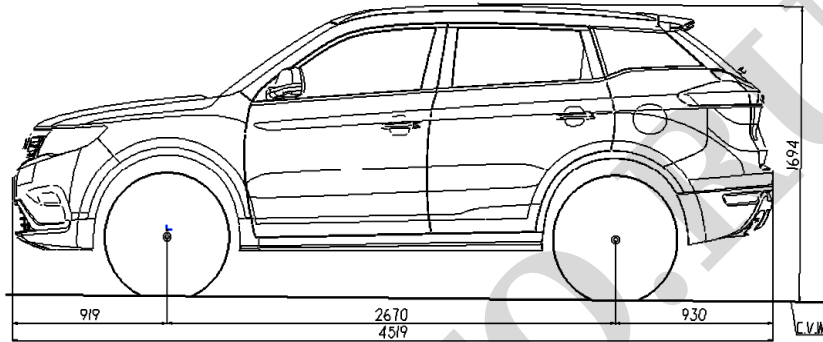
подпись

С.Н. Поддубко

инициалы, фамилия

ТС BY E-BY.049.00091.P1

Серия BY № 0000581

**ОБЩИЙ ВИД ТРАНСПОРТНОГО СРЕДСТВА
GEELY NL-3 (ATLAS)**

Дополнительная опция - люк в крыше автомобиля

