

**ОРГАН ПО СЕРТИФИКАЦИИ  
продукции машиностроения ВНИИНМАШ (ОС «ПРОММАШ»)**

№ РОСС RU.0001.11АЯ04 от 28.04.2003 г.  
123007, г. Москва, ул. Шеногина, д. 4, тел. 256-14-77

**РОСС RU.АЯ04.Е00405**

**01**

**июля**

**2005 г.**

Марка транспортного средства	—
Тип транспортного средства	3221, 2217
Базовое транспортное средство	для 3221?0 - ГАЗ-2705, ГАЗ-3221, ГАЗ-32213 для 3221?7 - ГАЗ-27057, ГАЗ-32217, ГАЗ-322173 для 2217?0 - ГАЗ-2752, ГАЗ-22171 для 2217?7 - ГАЗ-27527, ГАЗ-221717 для 2217?1 - ГАЗ-2217 для 2217?2 - ГАЗ-22177
Категория транспортного средства	M <sub>2</sub> - специальное пассажирское транспортное средство, не является транспортным средством общественного пользования - маршрутным транспортным средством
Код ОКП	45 1786
Код VIN	X9U...
Заявитель, изготовитель и его адрес	ООО "Альманах", 603059, г. Н. Новгород, ул. Октябрьской Революции, д. 33, Российская Федерация

**ОБЩИЕ ХАРАКТЕРИСТИКИ ТРАНСПОРТНОГО СРЕДСТВА**

Колесная формула / ведущие колеса	4x2 / задние (для мод. 3221?0, 2217?0, 2217?1); 4x4 / все (для мод. 3321?7, 2217?7, 2217?2)
Схема компоновки транспортного средства	полукапотная; расположение двигателя - переднее продольное
Тип кузова / количество дверей	цельнометаллический, сварной, не несущей конструкции / 4 двери: две одностворчатые служебные двери с правой стороны, дверь водителя слева, задняя двустворчатая или одна открывающаяся вверх

## РОСС RU.АЯ04.Е00405

для моделей:	3221B0, 3221B7, 2217B0, 2217B7, 2217B1, 2217B2, 3221D0, 3221D7, 2217D0, 2217D7, 2217D1, 2217D2	3221A0, 3221A7, 2217A0, 2217A7, 2217A1, 2217A2, 3221F0, 3221F7, 2217F0, 2217F7, 2217F1, 2217F2	3221M0, 3221M7, 2217M0, 2217M7, 2217M1, 2217M2, 3221N0, 3221N7, 2217N0, 2217N7, 2217N1, 2217N2	3221P0, 3221P7, 2217P0, 2217P7, 2217P1, 2217P2, 3221R0, 3221R7, 2217R0, 2217R7, 2217R1, 2217R2	3221C0, 3221C7, 2217C0, 2217C7, 2217C1, 2217C2, 3221E0, 3221E7, 2217E0, 2217E7, 2217E1, 2217E2	3221G0, 3221G7, 2217G0, 2217G7, 2217G1, 2217G2, 3221L0, 3221L7, 2217L0, 2217L7, 2217L1, 2217L2	3221H0, 3221H7, 3221K0, 3221K7, 2217K0, 2217K7, 2217K1, 2217K2
Количество мест для сидения	6	7	8				
Пассажировместимость	7	8	9				
для моделей:	<b>3221?0</b>	<b>3221?7</b>	<b>2217?0</b>	<b>2217?1</b>	<b>2217?2</b>	<b>2217?7</b>	
<b>Габаритные размеры, мм</b>							
- длина	5540		4880				
- ширина	2075		2075				
- высота	2200 (2600 с пластико- вой кры- шей)	2300 (2700 с пластико- вой кры- шей)	2200	2100	2200	2300	
База, мм	2900		2760				
Колея передних/задних колес, мм	1700/1560	1720/1560	1700/1700		1720/1700		
Масса снаряженного транс- портного средства, кг (по ГОСТ Р 52051)	2350...2510	2540...2800	2130...2250		2350...2410		
Полная масса транспортного средства, кг	3500		2800		3000		
Полная масса, приходящаяся:							
- на переднюю ось, кг	1250...1330		1260...1400		1440...1600		
- на заднюю ось, кг	2170...2250		1400...1540		1400...1560		

## РОСС RU.AЯ04.E00405

<b>Двигатель</b> (марка, тип)	ЗМЗ -4025	ЗМЗ -4026	ЗМЗ-4063	УМЗ 4215.10	УМЗ 4215
Количество и расположение цилиндров	бензиновый, четырехтактный				
- рабочий объем, см <sup>3</sup>	2445		2285	2890	
- степень сжатия	6.7	8.2	9.5	7.0	8.2
- максимальная мощность, кВт (мин <sup>-1</sup> )	56.1 (4500)	63.4 (4500)	72.2 (4500)	65.4 (4000)	70.5 (4000)
- максимальный крутящий момент, Нм (мин-1)	164.6 (2400-2600)	172 (2400-2600)	172.0 (3500)	196.0 (2200-2500)	206.0 (2200-2500)
Топливо	бензин с октановым числом не менее				
	80	92	92	80	92
<b>Система питания</b>	карбюраторная				
Карбюратор (марка, тип)	К151, К151С или ДААЗ-4178-40		К151Д	К151Т или ДААЗ-4178-20	
Воздушный фильтр (марка, тип)	33021-1109010		33027-1109010	33021-1109010	
	с сухим бумажным элементом				
<b>Система зажигания</b>	бесконтактная, транзисторная		микропроцессорная	бесконтактная, транзисторная	
Катушка зажигания (марка, тип)	Б116, Б116-01, Б116-02, Б116Н, Б116Н-03, 3122.3705, 41.3705, 4715.3705 или 27.3705		3012.3705 или 406.3705	Б116, Б116-01, Б116-02, Б116Н, Б116-03, 3122.3705, 41.3705, 4715.3705 или 27.3705	
Датчик-распределитель (марка, тип)	19** .3706		—	19** .3706 или 33** .3706	
Коммутатор (марка, тип)	131.3734, 90.3734, 6420.3734, 131.3734-01, 94.3734-01 или 94.3734		—	131.3734, 90.3734, 6420.3734, 131.3734-01, 94.3734-01 или 94.3734	
Свечи зажигания (марка, тип)	А14ВР, NR17УС		А14ДВР, LR17УС, WR8DC	А11, N17УС	А17В, N15УС
для моделей:	3221?0	3221?0 (с дв. ЗМЗ-402), 3221?7	2217?0, 2217?7	2217?1, 2217?2	
с двигателем	ЗМЗ-406..., УМЗ-4215...	ЗМЗ-402..., ЗМЗ-406..., УМЗ-4215			
<b>Система выпуска и нейтрализации отработавших газов</b>	один глушитель	два глушителя			
Основной глушитель (марка, тип)	система нейтрализации отсутствует				
	36-1201010-01, с шумопоглощающей набивкой		33078-1201010, без набивки	2705-1201010, с шумопоглощающей набивкой	
	резонаторно-расширительного типа				
Дополнительный глушитель (марка, тип)	—		3302-1202010, резонаторного типа		

## РОСС RU.АЯ04.Е00405

Двигатель (марка, тип)	ЗМЗ-40522	УМЗ-4216	ГАЗ-560	ГАЗ-5601	ГАЗ-5602	Sofim 8140.43C
	четырехтактный					
	бензиновый			дизель с турбонаддувом		
	—			с промежуточным охлаждением		
- количество и расположение цилиндров	4, рядное					
- рабочий объем цилиндров, см <sup>3</sup>	2464	2890	2134		2800	
- степень сжатия	9.3	8.2	20.5		19.0	
- максимальная мощность, кВт (мин-1)	103 (5200)	77.6 (4000)	70.0 (3800)	81.0 (3800)	81.0 (3600)	78.0 (3600)
- максимальный крутящий момент, Нм (мин-1)	200.0 (4500)	210.7 (2200-2500)	200.0 (2300)	250.0 (2000)		250.0 (1800)
Топливо	бензин с октановым числом не менее 92			дизельное		
<b>Система питания</b>	впрыск топлива с электронным управлением			впрыск топлива под давлением		
Насос-форсунки (марка, тип)	—			SMT 590/1		—
Насос высокого давления (марка, тип)	—			—		BOSCH, R 824*
Форсунки (марка, тип)	—			—		BOSCH, DSLA 134 PV* или DSLA 134
Турбокомпрессор (марка, тип)	—			KKK, K04 или C12		GARRETT, CT 20, MITSUBISHI TURBO TF или KKK, K03
Воздушный фильтр (марка, тип)	3302-1109010-10, с сухим бумажным элементом					
* Последующие знаки и обозначения не влияют на геометрические и гидравлические параметры изделия.						
<b>Система зажигания</b>	микропроцессорная			—		
Блок управления (марка, тип)	МИКАС 7.1			—		
Катушка зажигания	3012.3705 или 406.3705			—		
Свечи зажигания	A14ДВР, LR17YC, WR8DC	NR15YC, WR7BC	—			

## РОСС RU.AЯ04.E00405

для двигателей:	ЗМЗ-40522	УМЗ-4216	ГАЗ-560	ГАЗ-5602	ГАЗ-5601	Sofim 8140.43C
<b>Система выпуска и нейтрализации отработавших газов</b>	два глушителя					один глушитель
	система нейтрализации отработавших газов	система нейтрализации отсутствует		система нейтрализации отработавших газов		
Основной глушитель (марка, тип)	2705-1201010 с набивкой	33078-1201010 без набивки	2705-1201010 с набивкой	3302-1201010, с набивкой		
Дополнительный глушитель (марка, тип)	резонаторно-расширительного типа					
	2705-1202010	330242-1202010	2705-1202010		—	
Нейтрализатор (марка, тип)	резонаторного типа					
	3302.1206002, 3302-1206005-01, КФ.3302.1206005, КФ.33027.1206005	—		330242.1206002 или Gillette 000A330	IVECO 500399042 KEMIRA-CCE KTT 2206	

**Трансмиссия**

Сцепление механическая  
 Коробка передач однодисковое, сухое, с гидравлическим приводом  
 Число передач механическая, трехвальная, синхронизированная  
 передаточные числа: 5 – вперед, 1 - назад

I -	4.050
II -	2.340
III -	1.395
IV -	1.000
V -	0.849
задний ход -	3.510

Раздаточная коробка (марка, тип) механическая, с межосевым блокируемым дифференциалом  
 (только для мод. 3321?7,  
2217?2 и 2217?7)

- число передач 2  
 - передаточные числа:  
 - высшее 1.07  
 - низшее 1.87

Главная передача (марка, тип) одинарная, гипоидная  
 - передаточное число 4.556, 5.125 или 4.1

**Подвеска**

- передняя независимая, на поперечных рычагах, пружинная, с газонаполненными телескопическими амортизаторами, со стабилизатором поперечной устойчивости или без него (для мод. 2217?0, 2217?1);  
 зависимая, на продольных полуэллиптических рессорах, с гидравлическими телескопическими амортизаторами, со стабилизатором поперечной устойчивости или без него (для мод. 3221?0, 3321?7, 2217?7, 2217?2);  
 - задняя зависимая, на продольных полуэллиптических рессорах, с гидравлическими телескопическими амортизаторами, дополнительными рессорами, со стабилизатором поперечной устойчивости

## РОСС RU.АЯ04.Е00405

**Рулевое управление** (марка, тип) рулевой механизм “винт–гайка на циркулирующих шариках – рейка-сектор”, рулевой привод с гидроусилителем или без него

**Тормозные системы**

- рабочая двухконтурная, привод гидравлический, с вакуумным усилителем; с АБС или без нее, тормозные механизмы передних колес – дисковые, задних колес – барабанные
- запасная каждый из контуров рабочей тормозной системы
- стояночная с тросовым приводом, действующая на тормозные механизмы задних колес

**Шины**

для модификаций:	размер	индекс несущей способности	категория скорости
3221?0	175R16C, 185/75R16C	98/96, 101/99 104/102	L, V, N, Q N, Q
3221?7	195R16C	104/102	L
2217?0, 2217?1	185/75R16C, 215/65R16, 225/60R16	104/102 102 102	N, Q T T, Q
2217?7, 2217?2	225/75R16	108	S

**Дополнительное оборудование транспортного средства** кронштейн запасного колеса

Действие данного “одобрения типа транспортного средства” распространяется на серию транспортных средств в количестве 100 (ста) шт.

Сведения о производимых транспортных средствах с указанием конкретных номеров VIN передаются по мере изготовления в Орган по сертификации.

3221, 2217

описание маркировки транспортных средств приведено в приложении 2.  
общие виды транспортных средств на 8 листах приведены в приложении 3.

Заместитель руководителя органа  
по сертификации

.....  
подпись      **А.В. Куликов**  
инициалы, фамилия

**С.В. Пугачев**

Действует с "01" января 2005 г.

29 декабря 2004 г. \_\_\_\_\_

## РОСС RU.АЯ04.Е00405

Приложение № 2 к "одобрению типа транспортного средства"

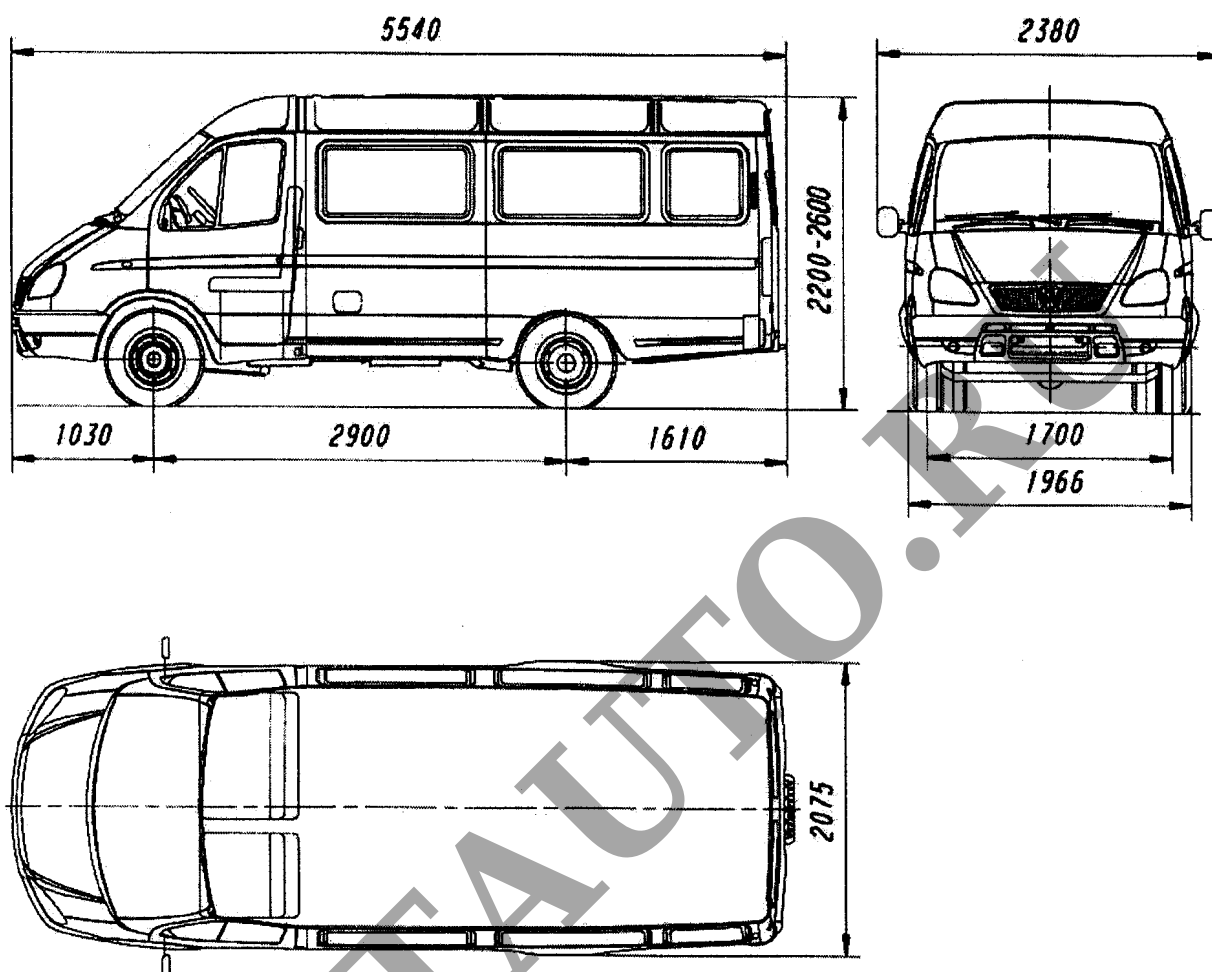
## ОПИСАНИЕ МАРКИРОВКИ ТРАНСПОРТНОГО СРЕДСТВА

1. Место расположения и форма знака соответствия:  
На табличке изготовителя. Знак соответствия выполняется по ГОСТ Р 50460 с указанием номера данного "одобрения типа транспортного средства".
2. Место расположения таблички изготовителя:  
На задней стойке проема правой двери кабины
3. Место расположения идентификационного номера (код VIN):
  - 3.1. На табличке изготовителя.
  - 3.2. На водосточном желобе над проемом правой двери
  - 3.3. На рейке задней крыши с правой стороны по ходу движения автомобиля
4. Структура и содержание идентификационного номера (номеров) транспортных средств:

1	2	3	4	5	6	7	8	9	10	11	12	13	14	15	16	17
X	9	U	?	?	?	?	?	?	5	?	?	?	?	?	?	?

- поз. 1 - 3: X9U - WMI (международный идентификационный код изготовителя): ООО "Альманах", Российская Федерация"
- поз. 4 - 7: тип транспортного средства: 3221, 2217
- поз. 8: тип планировки салона:  
B, D - на 6 пассажирских мест  
A, F - на 7 пассажирских мест;  
C, E, G, H, K, L, M, N, P, R - на 8 пассажирских мест
- поз. 9: код используемого базового транспортного средства:  
0 - ГАЗ-2705, ГАЗ-3221, ГАЗ-32213 для мод. 3221?0 и ГАЗ-2752, ГАЗ-2171 для мод. 2217?0;  
1 - ГАЗ-2717 для мод. 2217?1;  
2 - ГАЗ-22177 для мод. 2217?2;  
7 - ГАЗ-27527, ГАЗ-221717 для мод. 2217?7,  
ГАЗ-27057, ГАЗ-32217, ГАЗ-322173 для мод. 3221?7
- поз. 10: 5 - код года выпуска по ГОСТ Р 51980
- поз. 11- 17: производственный номер транспортного средства

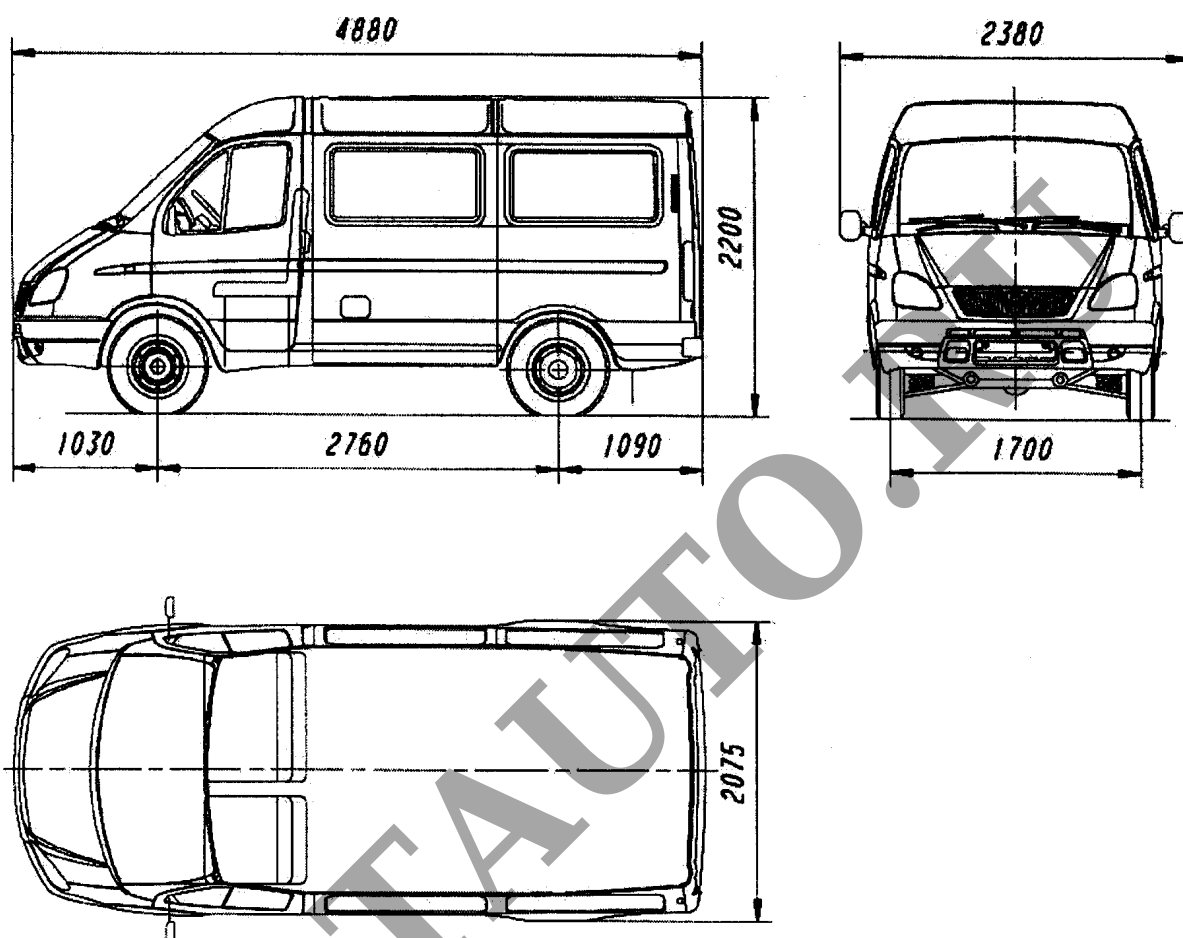
№ РОСС RU.АЯ04.Е00363



Автомобиль 3221A0, 3221B0, 3221C0, 3221D0, 3221E0,  
3221F0, 3221G0, 3221H0, 3221K0, 3221L0, 3221M0,  
3221N0, 3221P0, 3221R0.

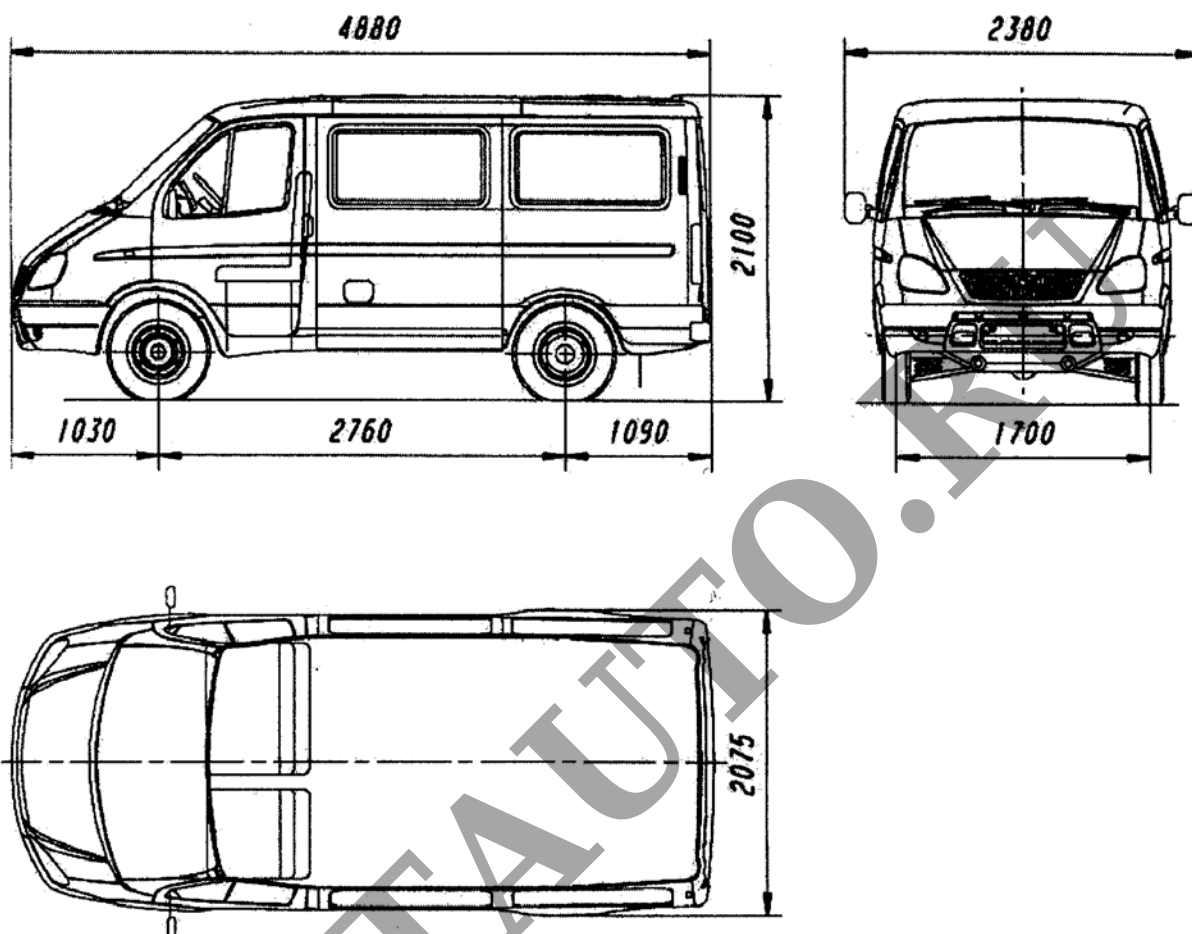


№ РОСС RU.АЯ04.Е00363

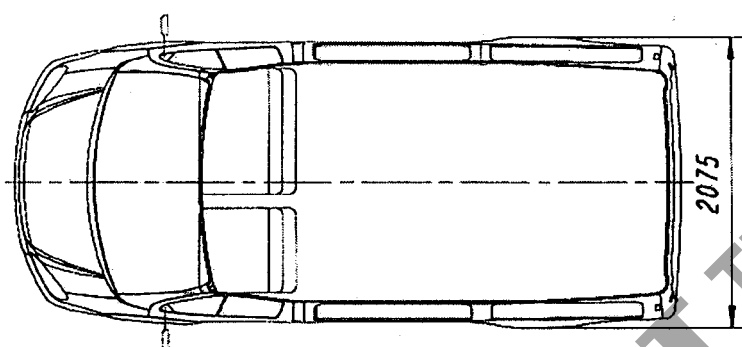
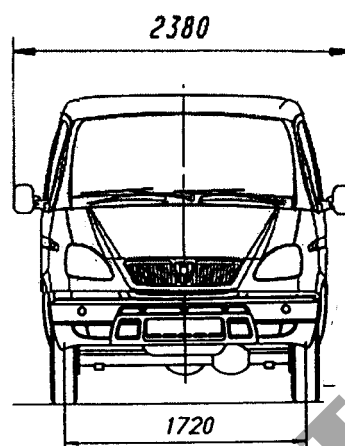
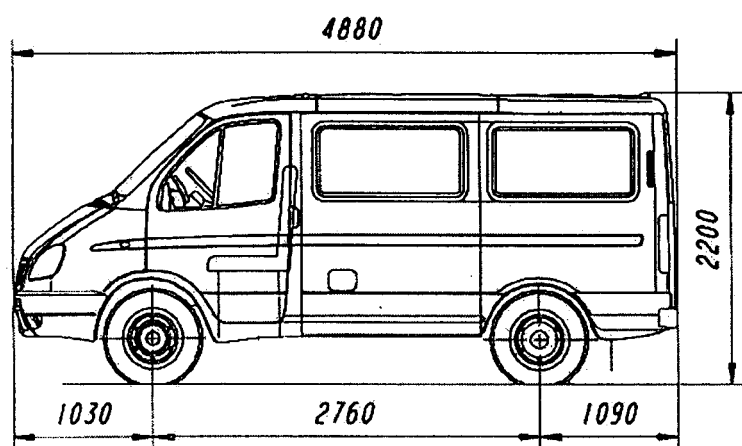


Автомобиль 2217А0, 2217В0, 2217С0, 2217D0, 2217Е0,  
2217F0, 2217G0, 2217K0, 2217L0, 2217M0, 2217N0,  
2217P0, 2217R0.

№ РОСС RU.АЯ04.Е00363



Автомобиль 2217A1, 2217B1, 2217C1, 2217D1, 2217E1,  
2217F1, 2217G1, 2217K1, 2217L1, 2217M1, 2217N1,  
2217P1, 2217R1.

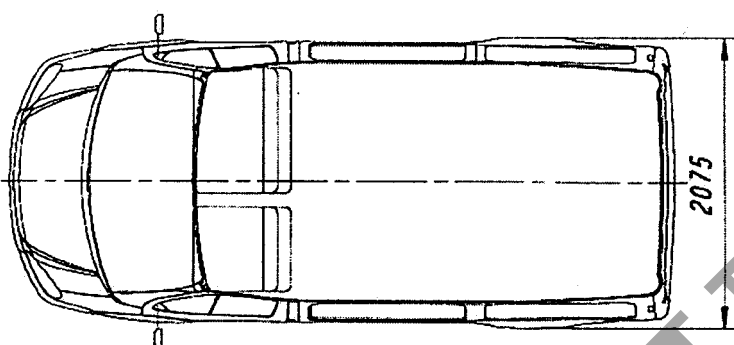
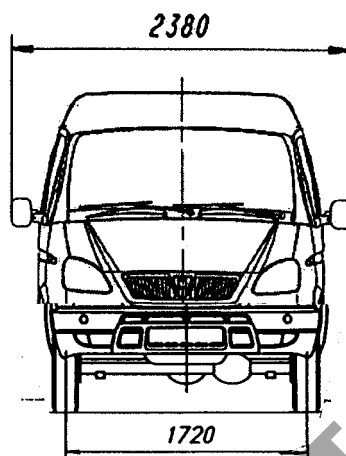
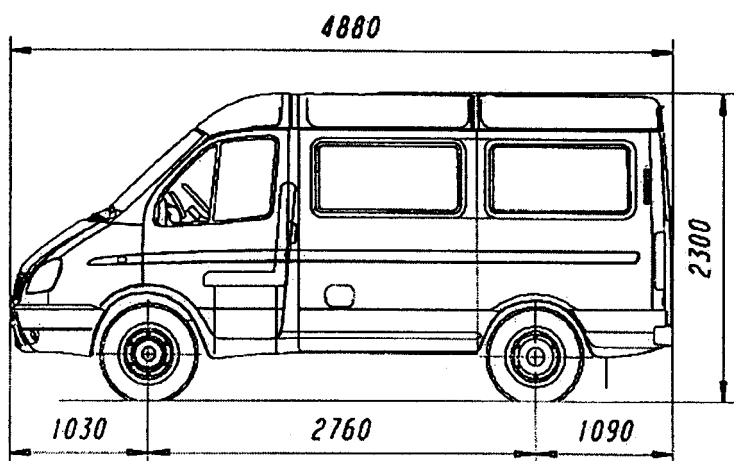


Стр. 17

Приложение № 3 к "одобрению  
типа транспортного средства"

№ РОСС RU.АЯ04.Е00363

Автомобиль 2217A2, 2217B2, 2217C2, 2217D2, 2217E2,  
2217F2, 2217G2, 2217K2, 2217L2, 2217M2, 2217N2,  
2217P2, 2217R2.

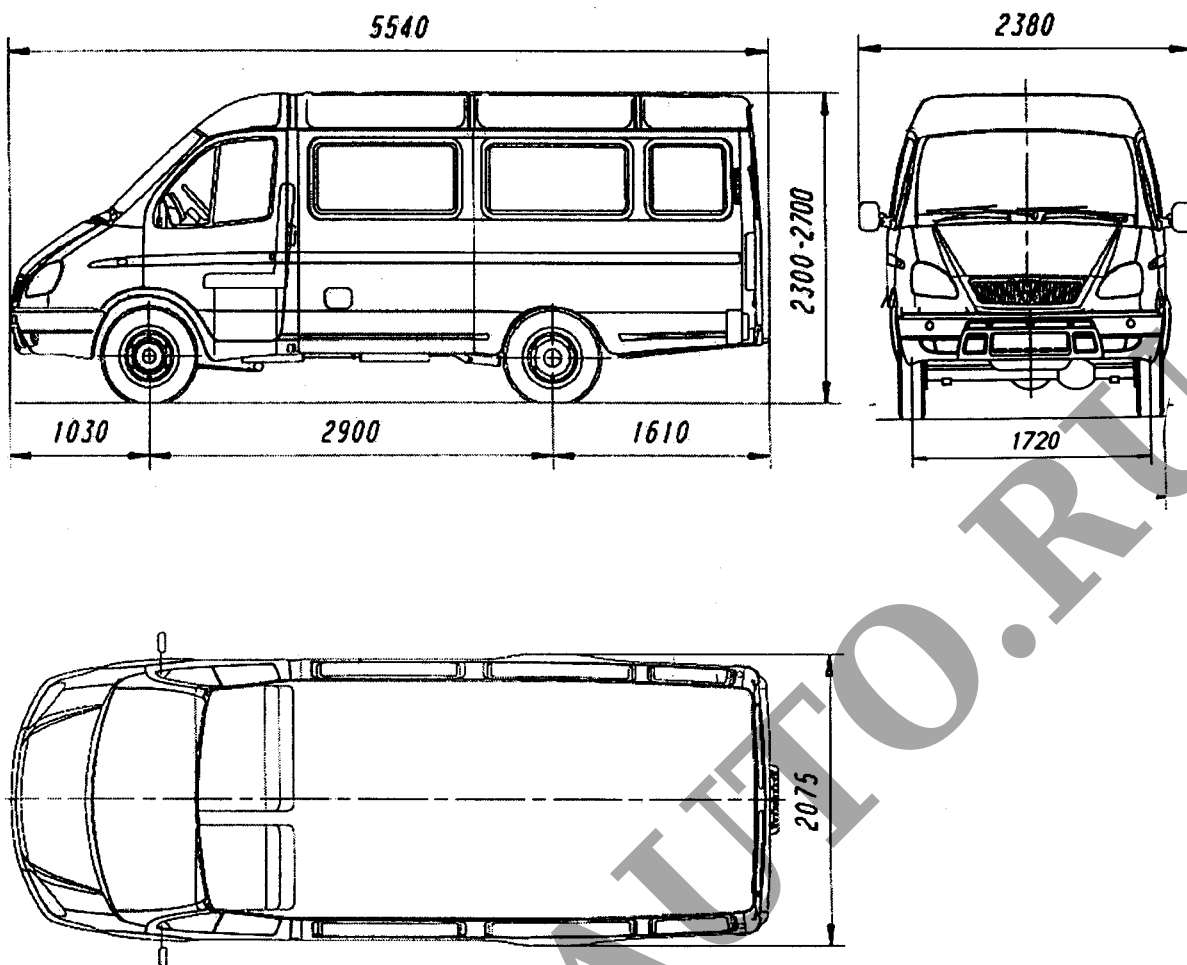


Стр. 18

Приложение № 3 к "одобрению  
типа транспортного средства"

№ РОСС RU.АЯ04.Е00363

Автомобиль 2217А7, 2217В7, 2217С7, 2217D7, 2217Е7,  
2217F7, 2217G7, 2217K7, 2217L7, 2217M7, 2217N7,  
2217P7, 2217R7.



Стр. 19

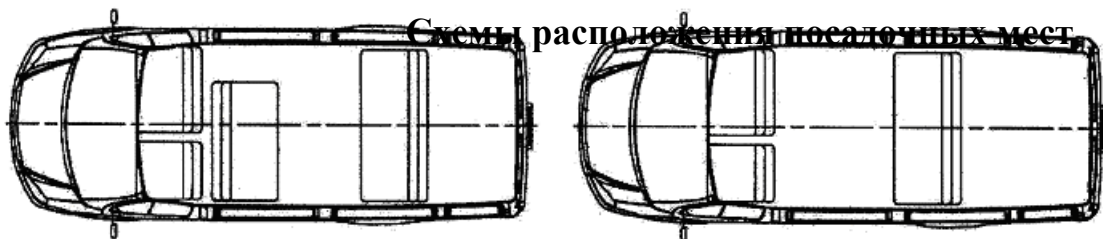
Приложение № 3 к "одобрению  
типа транспортного средства"

№ РОСС RU.АЯ04.Е00363

*Автомобиль 3221A7, 3221B7, 3221C7, 3221D7, 3221E7,  
3221F7, 3221G7, 3221H7, 3221K7, 3221L7, 3221M7,  
3221N7, 3221P7, 3221R7.*

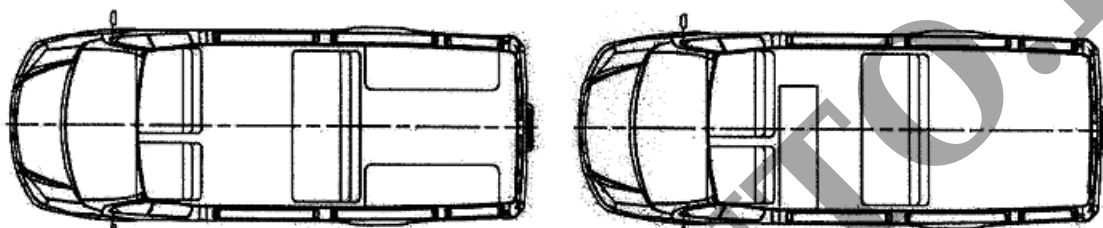
№ РОСС RU.АЯ04.Е00363

Схемы расположения посадочных мест



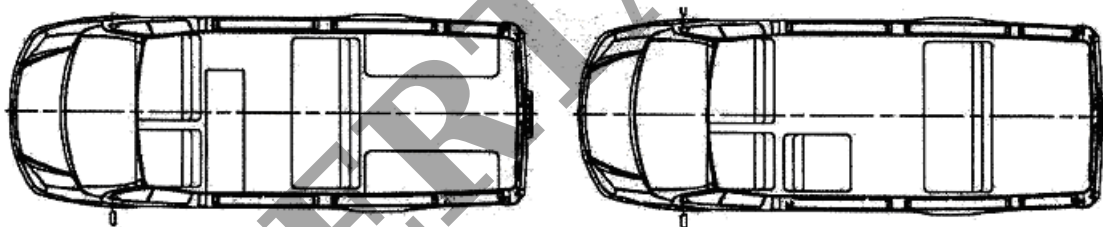
Для автомобилей: 3221A0, 3221A7, 2217A0,  
2217A7, 2217A1, 2217A2

Для автомобилей: 3221B0, 3221B7, 2217B0,  
2217B7, 2217B1, 2217B2



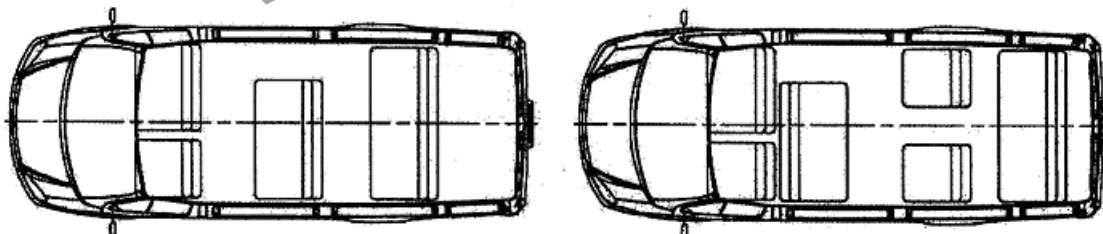
Для автомобилей: 3221C0, 3221C7, 2217C0,  
2217C7, 2217C1, 2217C2

Для автомобилей: 3221O0, 3221O7, 2217O0,  
2217O7, 2217O1, 2217O2



Для автомобилей: 3221E0, 3221E7, 2217E0,  
2217E7, 2217E1, 2217E2

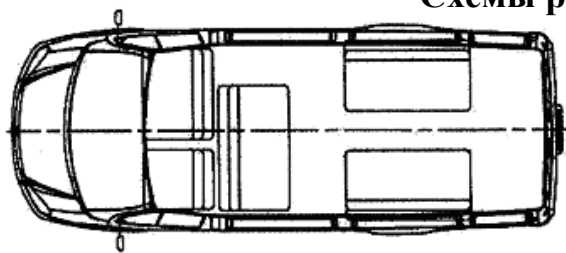
Для автомобилей: 3221F0, 3221F7, 2217F0,  
2217F7, 2217F1, 2217F2



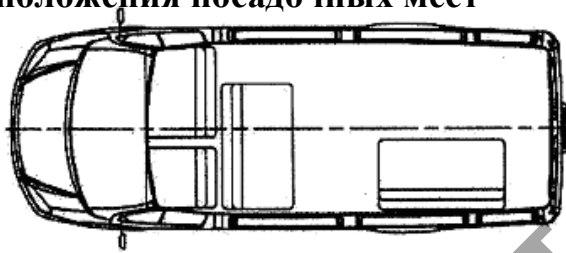
Для автомобилей: 3221G0, 3221G7, 2217G0,  
2217G7, 2217G1, 2217G2

Для автомобилей: 3221H0, 3221H7

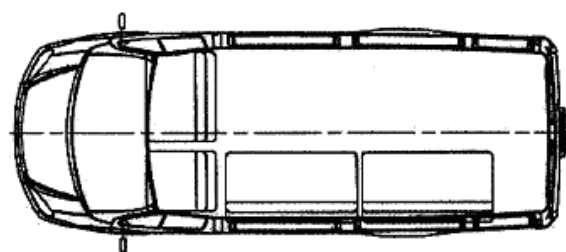
### Схемы расположения посадочных мест



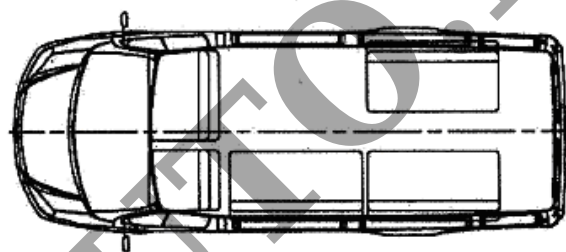
Для автомобилей: 3221K0, 3221K7, 2217K0,  
2217K7, 2217K1, 2217K2



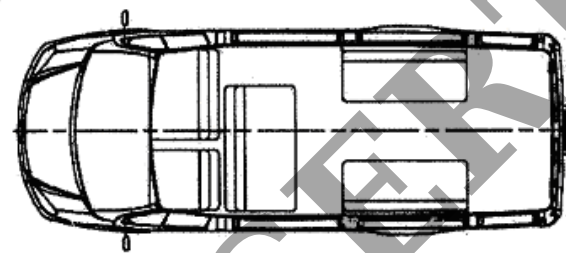
Для автомобилей: 3221L0, 3221L7, 2217L0,  
2217L7, 2217L1, 2217L2



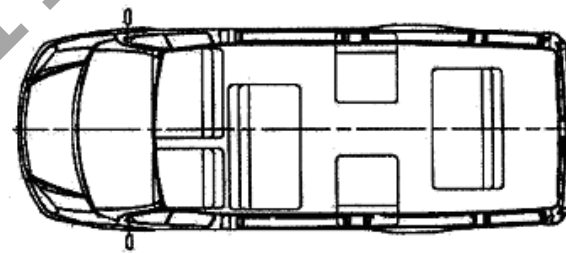
Для автомобилей: 3221M0, 3221M7, 2217M0,  
2217M7, 2217M1, 2217M2



Для автомобилей: 3221N0, 3221N7, 2217N0,  
2217N7, 2217N1, 2217N2



Для автомобилей: 3221P0, 3221P7, 2217P0,  
2217P7, 2217P1, 2217P2



Для автомобилей: 3221R0, 3221R7, 2217R0,  
2217R7, 2217R1, 2217R2