

ТС ВУ Е-ВУ.049.00075.Р1

Серия ВУ № 0000438

ОБЩИЕ ХАРАКТЕРИСТИКИ ТРАНСПОРТНОГО СРЕДСТВА

	для модификаций:		для модификаций:	
	BJ6483MD6VA-A1, BJ6483MD6VC		BJ6483RD6VA-A1, BJ6483RD6VC	
Колесная формула / ведущие колеса	4x2 / задние		4x4 / все	
Схема компоновки транспортного средства	классическая		полноприводная	
Расположение двигателя	переднее продольное			
Тип кузова / количество дверей	универсал, рамный/5			
Количество мест для сиденья спереди/ сзади	2 / 3	2 / 3 / 2	2 / 3	2 / 3 / 2
Габаритные размеры, мм				
- длина	4830			
- ширина	1910			
- высота	1840/1885			
База, мм	2790			
Колея передних / задних колес, мм	1600/1580			
	для модификаций:		для модификаций:	
	BJ6483MD6VA-A1		BJ6483RD6VA-A1	
Масса транспортного средства в снаряженном состоянии, кг	1900	1930	1940	1970
Технически допустимая максимальная масса транспортного средства, кг	2505		2510	
Технически допустимая максимальная масса, кг, приходящаяся:				
- на переднюю ось	1121	1153	1084	1177
- на заднюю ось	1384	1352	1426	1333
	для модификаций:		для модификаций:	
	BJ6483MD6VC		BJ6483RD6VC	
Масса транспортного средства в снаряженном состоянии, кг	1975	2005	2035	2065
Технически допустимая максимальная масса транспортного средства, кг	2505		2530	
Технически допустимая максимальная масса, кг, приходящаяся:				
- на переднюю ось	1162	1178	1040	1226
- на заднюю ось	1343	1327	1390	1304
Максимальная масса прицепа, кг	буксировка прицепа не предусмотрена			

для модификаций:	BJ6483MD6VA-A1, BJ6483RD6VA-A1	BJ6483MD6VC, BJ6483RD6VC
Двигатель внутреннего сгорания (марка, тип)	4G20T12	4G20T13
	бензиновый, четырехтактный	
- количество и расположение цилиндров	4, рядное	
- рабочий объем цилиндров, см ³	1981	
- степень сжатия	10,0	
- максимальная мощность, кВт (мин ⁻¹), по Правилам ООН №85	148 (5500)	160 (5500)
- максимальный крутящий момент, Нм (мин ⁻¹)	300 (1750...4500)	320 (1750...4500)
Топливо	бензин с октановым числом не менее 95	
Система питания (тип)	распределенный впрыск топлива с электронной системой управления	
Блок управления (маркировка)	UAES, UI100220001A0	UAES, UT100220100A0
Воздушный фильтр (тип, маркировка)	Freudenberg & Vilene Filter (Changchun) Co., Ltd. KL3023 с сухим бумажным элементом	
Глушитель шума впуска (маркировка)	-	
Система зажигания (тип)	бесконтактная, с электронным управлением	
Катушка (модуль) зажигания (маркировка)	Pusi (Shenzhen) electronics company, P700000312; ELDOR ELEKTRONIK VE PLASTIK MALZEMELERI URETIM VE TICARET LIMITED SIRKETI	
Свечи (маркировка)	Bosch(Nanjing), FR6KI332S	
Система выпуска и нейтрализации отработавших газов	два глушителя, один нейтрализатор	
Глушители (маркировка)	Harbin airui automobile exhaust company	
- 1 ступень	PKX06-B003	
- 2 ступень	PKX06-B003	
Нейтрализатор (маркировка)	Wuxi weifu catalytic converter, WLDQJ5077	
Трансмиссия	механическая	гидромеханическая
Сцепление (марка, тип)	однодисковое, сухое, фрикционное, с диафрагменной пружиной, с гидравлическим приводом	-
Коробка передач (марка, тип)	Tangshan Aisin Gear Company, 038U, с ручным управлением	Shanghai ZF transmission CO, Ltd, 6HP21, автоматическая
- число передач	вперед – 5, назад – 1	вперед – 6, назад – 1
- передаточные числа		
I -	4,313	4,17
II -	2,330	2,34
III -	1,436	1,52
IV -	1,000	1,14
V -	0,789	0,87
VI -	-	0,69
3.X. -	4,220	3,40

для модификаций:		BJ6483RD6VA-A1, BJ6483RD6VC	
Раздаточная коробка (тип)		BorgWarner, тип Part-time 4WD & Real-time 4WD	
- число передач		2	
- передаточные числа			
высшее –		1,00	
низшее –		2,48	
Главная передача (тип)		Fujian Spicer Drivetrain System Co.,Ltd. (dana) Jiangxi Jiangling Chassis Co., Ltd., Integral type	
- передаточное число		гипоидная 3,91	
Подвеска			
Передняя (описание)		независимая, типа МакФерсон, многорычажная, пружинная, с гидравлическими телескопическими амортизаторами, со стабилизатором поперечной устойчивости	
Задняя (описание)		зависимая, пружинная, многорычажная, с гидравлическими телескопическими амортизаторами	
Рулевое управление (описание)		с гидравлическим усилителем	
- рулевой механизм (тип)		“шестерня - рейка”	
Тормозные системы			
Рабочая (описание)		двухконтурный гидравлический привод с диагональным разделением контуров, с вакуумным усилителем, с ABS + EBD, ESC; с электронной системой контроля устойчивости ESC; тормозные механизмы передних и задних колес – дисковые	
Запасная (описание)		каждый из контуров рабочей тормозной системы	
Стояночная (описание)		механический, тросовый привод к тормозным механизмам задних колёс	
Вспомогательная (износостойкая) (описание)		-	
Шины:			
- обозначение размера		265/70R16	265/65 R17
- индекс несущей способности для максимально допустимой нагрузки		107/112	
- обозначение категории скорости		T	
Оборудование транспортного средства		электропривод наружных зеркал заднего вида, фронтальные подушки безопасности водителя и переднего пассажира, противоугонное устройство, электростеклоподъёмники, кондиционер воздуха (хладагент R-134a), система мониторинга давления воздуха в шинах, люк в крыше, устройство вызова экстренных оперативных служб	

Руководитель органа по сертификации

подпись

С.Н. Поддубко

инициалы, фамилия

TC BY E-BY.049.00075.P1

Серия BY № 0000438

Перечень документов, явившихся основанием для оформления
ОДОБРЕНИЯ ТИПА ТРАНСПОРТНОГО СРЕДСТВА

Элементы объектов технического регулирования, в отношении которых установлены требования безопасности	Наименование и происхождение документа, подтверждающего соответствие	Номер документа и дата выпуска
1	2	3
Выступающие части конструкции, пункт 11 ТР ТС 018/2011	Одобрение типа транспортного средства, Орган по сертификации Фонда содействия защите прав потребителя «Центр сертификации», Российская Федерация	TC RU E-CN, МТ27.00041.P1 с 17.11.2016 по 11.05.2019
Кондиционеры и холодильное оборудование, пункт 12 ТР ТС 018/2011	—"	—"
Оснащение системой вызова экстренных оперативных служб, пункт 13 ТР ТС 018/2011	—"	—"
Интерфейс, пункт 15 ТР ТС 018/2011	—"	—"
Световозвращатели, Правила ООН № 3-02	—"	—"
Устройства для освещения заднего регистрационного знака, Правила ООН № 4-00	—"	—"
Указатели поворота, Правила ООН № 6-01	—"	—"
Габаритные огни, сигналы торможения, Правила ООН № 7-02	—"	—"
Устойчивость к воздействию внешних источников электромагнитного излучения и электромагнитная совместимость, Правила ООН № 10-04	—"	—"
Замки и петли дверей, Правила ООН № 11-03	—"	—"
Травмобезопасность рулевого управления, Правила ООН № 12-04	—"	—"

1	2	3
Эффективность тормозных систем, Правила ООН № 13Н	Одобрение типа транспортного средства, Орган по сертификации Фонда содействия защите прав потребителя «Центр сертификации», Российская Федерация	ТС RU E-CN. МТ27.00041.Р1 с 17.11.2016 по 11.05.2019
Места крепления ремней безопасности, Правила ООН № 14-07	— " —	— " —
Оснащение транспортных средств удерживающими системами, Правила ООН № 16-06	— " —	— " —
Прочность сидений и их креплений, Правила ООН № 17-08	— " —	— " —
Передние противотуманные фары, Правила ООН № 19-04	— " —	— " —
Травмобезопасность внутреннего оборудования, Правила ООН № 21-01	— " —	— " —
Фонари заднего хода, Правила ООН № 23-00	— " —	— " —
Подголовники сидений, Правила ООН № 25-04	— " —	— " —
Травмобезопасность наружных выступов, Правила ООН № 26-03	— " —	— " —
Оснащение звуковыми сигнальными приборами, Правила ООН № 28-00	— " —	— " —
Оснащение шинами, Правила ООН № 30-02*	— " —	— " —
Пожарная безопасность, Правила ООН № 34-02	— " —	— " —
Расположение педалей управления, Правила ООН № 35-00	— " —	— " —
Задние противотуманные огни, Правила ООН № 38-00	— " —	— " —
Механизмы измерения скорости, Правила ООН № 39-00	— " —	— " —
Оснащение безопасными стеклами, Правила ООН № 43-01	— " —	— " —

1	2	3
Оснащение устройствами непрямого обзора, Правила ООН №№ 46-02, 46-04	Одобрение типа транспортного средства, Орган по сертификации Фонда содействия защите прав потребителя «Центр сертификации», Российская Федерация	TC RU E-CN. МТ27.00041.Р1 с 17.11.2016 по 11.05.2019
Оснащение устройствами освещения и световой сигнализации, Правила ООН № 48-04	— " —	— " —
Внешний шум, Правила ООН № 51-02	— " —	— " —
Система мониторинга давления в шинах, Правила ООН № 64-02	— " —	— " —
Рулевое управление, Правила ООН № 79-01	— " —	— " —
Выбросы, Правила ООН № 83-06 (Экологический класс 5)	— " —	— " —
Дневные ходовые огни, Правила ООН № 87-00	— " —	— " —
Расход топлива и выбросы углекислого газа Правила ООН № 101-01	— " —	— " —
Фары ближнего и дальнего света, Правила ООН № 112-00	— " —	— " —
Защита транспортного средства от несанкционированного использования, Правила ООН № 116-00	— " —	— " —
Уровень шума от качения шин, Правила ООН № 117-02, стадия 2*	— " —	— " —
Сцепление шин на мокром покрытии, Правила ООН № 117-02*	— " —	— " —
Органы управления транспортных средств – идентификация Правила ООН № 121-00	— " —	— " —
Системы отопления, Правила ООН № 122-00	— " —	— " —
Передняя обзорность, Правила ООН № 125-01	— " —	— " —
Обеспечение защиты пешеходов, Правила ООН № 127-00	— " —	— " —

1	2	3
Внутренний шум, пункт 2 приложения № 3 к ТР ТС 018/2011	Одобрение типа транспортного средства, Орган по сертификации Фонда содействия защите прав потребителя «Центр сертификации», Российская Федерация	ТС RU E-CN. МТ27.00041.Р1 с 17.11.2016 по 11.05.2019
Содержание вредных (загрязняющих) веществ в воздухе обитаемого помещения транспортного средства, пункт 3 приложения № 3 к ТР ТС 018/2011	—"	—"
Устойчивость, пункт 4 приложения № 3 к ТР ТС 018/2011	—"	—"
Системы очистки ветрового стекла от обледенения и запотевания, пункт 7 приложения № 3 к ТР ТС 018/2011	—"	—"
Стеклоочистители стеклоомыватели, пункт 8 приложения № 3 к ТР ТС 018/2011	—"	—"
Защита от разбрызгивания из под колес, пункт 9 приложения № 3 к ТР ТС 018/2011	—"	—"
Оснащение устройствами вызова экстренных оперативных служб, пункт 16 ТР ТС 018/2011	—"	—"
Маркировка и возможность идентификации, приложение № 7 к ТР ТС 018/2011	Декларация о соответствии, Совместное закрытое акционерное общество "БЕЛДЖИ", Республика Беларусь	ТС ВУ/112 11.01. ТР018 049 00206 с 26.07.2016 по 25.07.2020

* допускается установка шин, соответствующих критериям размерности, минимально допустимого индекса нагрузки, минимальной скоростной категории и имеющих отличные от указанных подтверждающие соответствие документы, при наличии на шинах маркировки по Правилам ООН № 30, а также по Правилам ООН № 117 при условии предоставления в орган по сертификации информации об указанной маркировке.

Руководитель органа по сертификации

подпись

С.Н. Поддубко

инициалы, фамилия

ТС ВУ Е-ВУ.049.00075.P1

Серия ВУ № 0000438

ОПИСАНИЕ МАРКИРОВКИ ТРАНСПОРТНОГО СРЕДСТВА

1. Место расположения и форма знака обращения на рынке государств – членов Таможенного союза:
Единый знак обращения на рынке государств – членов Таможенного союза наносится в соответствии с Решением Комиссии Таможенного союза от 15 июля 2011г. № 711.
2. Место расположения таблички изготовителя:
На правой центральной стойке в нижней части.
3. Место расположения идентификационного номера (код VIN):
 - 3.1. На табличке изготовителя.
 - 3.2. В салоне, под передним правым сиденьем, на поперечном усилителе пола.
4. Структура и содержание идентификационного номера (номеров) транспортных средств:

1	2	3	4	5	6	7	8	9	10	11	12	13	14	15	16	17
Y	4	K	P	2	G	V	?	?	?	B	?	?	?	?	?	?

- поз. 1-3: Международный идентификационный код изготовителя (WMI),
Y4K – Совместное закрытое акционерное общество «БЕЛДЖИ»
Республика Беларусь;
- поз. 4: Обозначение типа транспортного средства:
P – U201;
- поз. 5: Обозначение длины транспортного средства:
2 – от 3500 до 6000 мм;
- поз. 6: Обозначение типа кузова транспортного средства:
G – пятидверный универсал;
- поз. 7: Обозначение типа и объема двигателя транспортного средства:
V – бензиновый, до 2000 см³;
- поз. 8: Обозначение типа трансмиссии транспортного средства:
A – механическая,
C – гидромеханическая;
- поз. 9: **?** – контрольный символ;
- поз. 10: Код года выпуска или модельного года согласно таблице 1 Приложения № 7 к техническому регламенту Таможенного союза «О безопасности колесных транспортных средств»;
- поз. 11: Дополнительное обозначение изготовителя:
B – Совместное закрытое акционерное общество «БЕЛДЖИ», Республика Беларусь;
- поз. 12 - 17: Производственный номер транспортного средства.

Руководитель органа по сертификации

подпись

С.Н. Поддубко

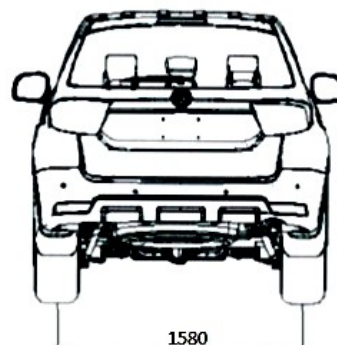
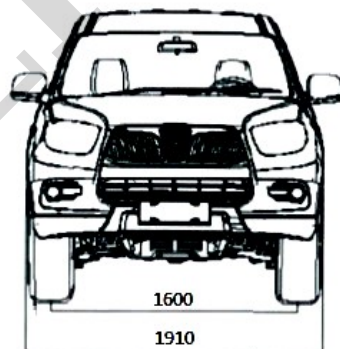
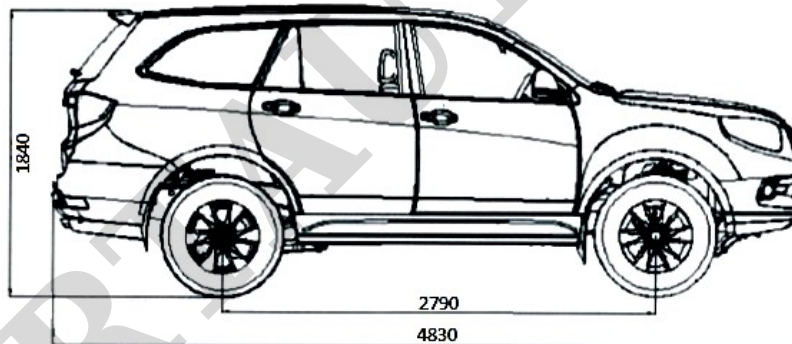
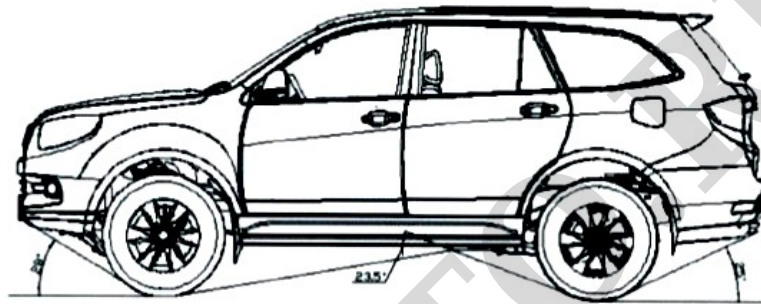
инициалы, фамилия

ТС ВУ Е-ВУ.049.00075.Р1

Серия ВУ № 0000438

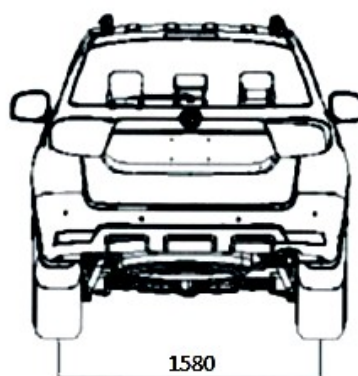
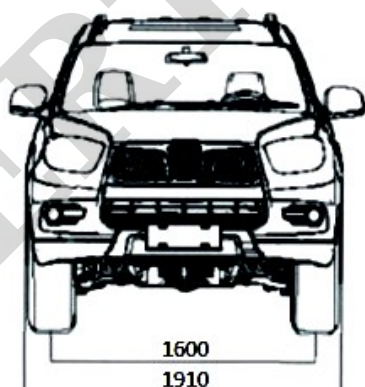
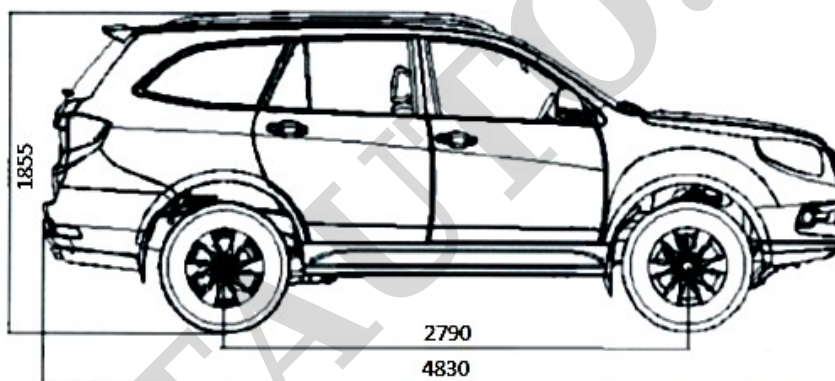
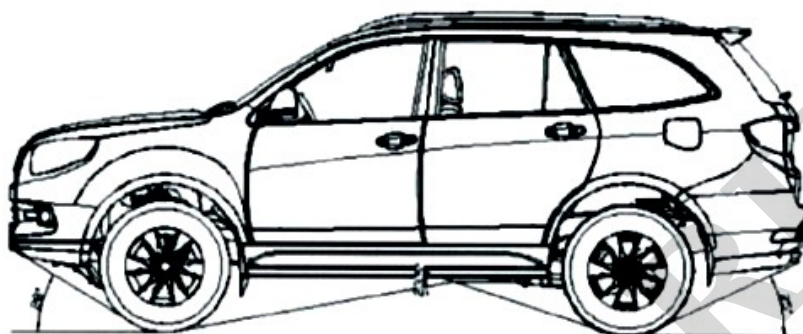
**ОБЩИЙ ВИД ТРАНСПОРТНОГО СРЕДСТВА
FOTON тип U201 (SAUVANA)**

модификации BJ6483MD6VA-A1, BJ6483RD6VA-A1, BJ6483MD6VC, BJ6483RD6VC



**ОБЩИЙ ВИД ТРАНСПОРТНОГО СРЕДСТВА
FOTON тип U201 (SAUVANA)**

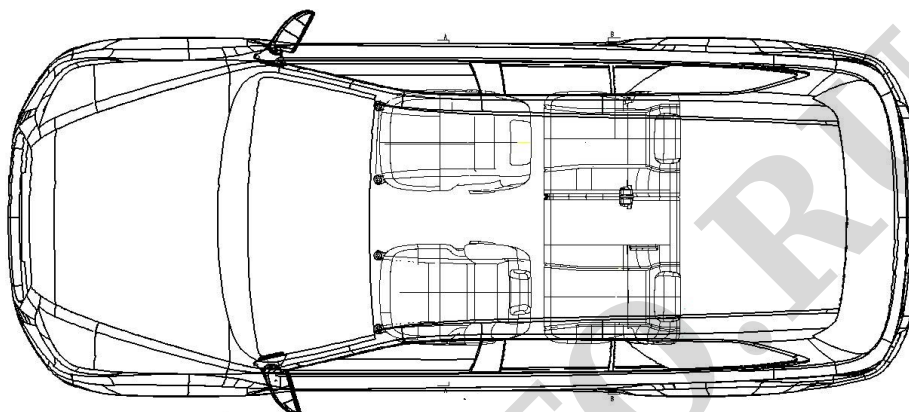
модификации BJ6483MD6VA-A1, BJ6483RD6VA-A1, **BJ6483MD6VC, BJ6483RD6VC**



**ОБЩИЙ ВИД ТРАНСПОРТНОГО СРЕДСТВА
FOTON тип U201 (SAUVANA)**

модификации ВJ6483MD6VA-A1, ВJ6483RD6VA-A1, **ВJ6483MD6VC, ВJ6483RD6VC**

5 мест



7 мест

