

ТС ВУ Е-ВУ.049.00045

Серия ВУ № 0000212

## ОБЩИЕ ХАРАКТЕРИСТИКИ ТРАНСПОРТНОГО СРЕДСТВА

для модификаций:	SLE04ME5, SLJ03ME5, SLJ03AE5	HLE04ME5, HLJ03ME5, HLJ03AE5	
Колесная формула / ведущие колеса	4x2 / передние		
Схема компоновки транспортного средства	переднеприводная		
Расположение двигателя	переднее поперечное		
Тип кузова / количество дверей	цельнометаллический, несущий		
	седан /4 (FE-3)	хэтчбек /5 (FE-4)	
Количество мест для сиденья	5 (первый ряд – 2, второй ряд – 3)		
Габаритные размеры, мм			
- длина	4631	4425	
- ширина		1789	
- высота		1470	
База, мм	2650		
Колея передних / задних колес, мм	1502/1492		
Масса транспортного средства в снаряженном состоянии, кг	1345	1336	
Технически допустимая максимальная масса транспортного средства, кг	1700	1690	
Технически допустимая максимальная масса, кг, приходящаяся:			
- на переднюю ось	899	895	
- на заднюю ось	801	795	
Максимальная масса прицепа, кг	буксировка прицепа не предусмотрена		
для модификаций:	SLE04ME5, HLE04ME5	SLJ03ME5, HLJ03ME5	SLJ03AE5, HLJ03AE5
Двигатель внутреннего сгорания (марка, тип)	GEELY		
	JLy-4G15	JLy-4G18	
	четырёхтактный, с искровым зажиганием		
- количество и расположение цилиндров	4, рядное		
- рабочий объем цилиндров, см <sup>3</sup>	1498	1808	
- степень сжатия	10,0		
- максимальная мощность, кВт (мин <sup>-1</sup> ), по Правилам ООН №85	78 (5600)	95 (5900)	
- максимальный крутящий момент, Нм (мин <sup>-1</sup> )	140 (4400)	170 (4400)	
Топливо	бензин с октановым числом не менее 95		

для модификаций	SLE04ME5, HLE04ME5	SLJ03ME5, HLJ03ME5	SLJ03AE5, HLJ03AE5
с двигателями:	JLy-4G15	JLy-4G18	
<b>Система питания</b> (тип)	распределенный впрыск топлива с электронным управлением		
Блок управления (маркировка)	BOSCH, ME788		DELPHI, MT22.1
Воздушный фильтр (тип, маркировка)	Zhejiang Hengbo Air-Filter Co., Ltd. или Jiangsu Xingchenxing Accessory Co., Ltd., 06601483 / 06602696, с сухим фильтрующим элементом		
<b>Система зажигания</b> (тип)	бесконтактная, с электронным управлением		
Катушка (модуль) зажигания (маркировка)	BOSCH, F01 R 00A 039		DELPHI, 8244734
Свечи (маркировка)	K6RTC, Zhu Zhou Torch Spark Plug Co., Ltd		
<b>Система выпуска и нейтрализации отработавших газов</b>	два нейтрализатора, два глушителя		
Глушители (маркировка)			
- 1 ступень	06602483		
- 2 ступень	06602484		
	(для мод. SLE04ME5, SLJ03ME5, SLJ03AE5 (FE-3))		
	06602961		
	(для мод. HLE04ME5, HLJ03ME5, HLJ03AE5 (FE-4))		
Нейтрализаторы (маркировка)			
- 1 ступень	01650713	01650713	
- 2 ступень	06601247	10614486	
<b>Трансмиссия</b>	механическая		
Сцепление (марка, тип)	однодисковое, сухое, фрикционное, с диафрагменной пружиной, с гидравлическим приводом		многодисковая муфта, интегрирована в коробку передач
Коробка передач (марка, тип)	Zhejiang Geely Automobile Co. Ltd., JL-S170B1		Punch, VT2 вариатор
	с ручным управлением		автоматическая
- число передач	вперед – 5, назад – 1		–
- передаточные числа			2,416...0,443
	I -	3,182	
	II -	1,895	
	III -	1,250	
	IV -	0,909	
	V -	0,703	
	3.X. -	3,133	2,682
<b>Главная передача</b> (тип)	Zhejiang Geely Holding Group, цилиндрическая		
- передаточное число	4,308		5,760

<b>Подвеска</b>		
Передняя (описание)	независимая, типа МакФерсон, с телескопическими амортизаторными стойками, с винтовыми цилиндрическими пружинами, нижними поперечными рычагами и стабилизатором поперечной устойчивости	
Задняя (описание)	полузависимая, пружинная, на продольных взаимосвязанных рычагах, с телескопическими амортизаторами	
<b>Рулевое управление</b> (описание)		
- рулевой механизм (тип)	Zhejiang Wanda Steering Gear Co., Ltd, с гидравлическим усилителем “шестерня - рейка”	
<b>Тормозные системы</b>		
Рабочая (описание)	двухконтурный гидравлический привод с диагональным разделением контуров, с вакуумным усилителем, с ABS + EBD, ESC;	
Запасная (описание)	тормозные механизмы передних и задних колес – дисковые	
Стояночная (описание)	каждый из контуров рабочей тормозной системы механический, тросовый привод к тормозным механизмам задних колёс	
<b>Шины:</b>		
- обозначение размера	205/65R15	205/55 R16
- индекс несущей способности для максимально допустимой нагрузки	94	91
- обозначение категории скорости	H	V
<b>Оборудование транспортного средства</b>	подушки безопасности, кондиционер (хладагент R-134a)	

Руководитель органа по сертификации

\_\_\_\_\_

подпись

С.Н. Поддубко

\_\_\_\_\_

инициалы, фамилия

## ТС ВУ Е-ВУ.049.00045

Серия ВУ № 0000212

Перечень документов, явившихся основанием для оформления  
ОДОБРЕНИЯ ТИПА ТРАНСПОРТНОГО СРЕДСТВА

Элементы объектов технического регулирования, в отношении которых установлены требования безопасности	Наименование и происхождение документа, подтверждающего соответствие	Номер документа и дата выпуска
1	2	3
Выступающие части конструкции, пункт 11 ТР ТС 018/2011	Декларация о соответствии, Совместное закрытое акционерное общество "БЕЛДЖИ", Республика Беларусь	ТС ВУ/112 11.01. ТР018 049 00152 с 31.12.2015 по 30.12.2019
Кондиционеры и холодильное оборудование, пункт 12 ТР ТС 018/2011	—"	—"
Возможность оснащения аппаратурой спутниковой навигации, пункт 13 ТР ТС 018/2011	—"	—"
Интерфейс, пункт 15 ТР ТС 018/2011	—"	—"
Световозвращатели, Правила ООН № 3-02	Сообщение, Ministerio de Industria, Energia y Turismo, Испания	E9 48R-06 1263 от 10.07.2015 E9 48R-06 1264 от 10.07.2015
Устройства для освещения заднего регистрационного знака, Правила ООН № 4-00	—"	E9 48R-06 1263 от 10.07.2015 E9 48R-06 1264 от 10.07.2015
Указатели поворота, Правила ООН № 6-01	—"	E9 48R-06 1263 от 10.07.2015 E9 48R-06 1264 от 10.07.2015
Габаритные огни, сигналы торможения, Правила ООН № 7-02	—"	E9 48R-06 1263 от 10.07.2015 E9 48R-06 1264 от 10.07.2015
Устойчивость к воздействию внешних источников электромагнитного излучения и электромагнитная совместимость, Правила ООН № 10-04	—"	E9 10R-04 1816 от 09.07.2015 E9 10R-04 1817 от 09.07.2015 E9 10R-04 1818 от 09.07.2015
Замки и петли дверей, Правила ООН № 11-03	—"	E9 11R-03 1080 от 10.07.2015
Травмобезопасность рулевого управления, Правила ООН № 12-04	—"	E9 11R-04 1057 от 10.07.2015

1	2	3
Эффективность тормозных систем, Правила ООН № 13Н	Сообщение, Ministerio de Industria, Energia y Turismo, Испания	E9 13HRESC-00 1179 от 10.07.2015
Места крепления ремней безопасности, Правила ООН № 14-07	—"	E9 14R-07 1133 от 10.07.2015
Оснащение транспортных средств удерживающими системами, Правила ООН № 16-06	—"	E9 16R-06 1314 от 10.07.2015
Прочность сидений и их креплений, Правила ООН № 17-08	—"	E9 17RA-08 1138 от 10.07.2015
Передние противотуманные фары, Правила ООН № 19-03	—"	E9 48R-06 1263 от 10.07.2015 E9 48R-06 1264 от 10.07.2015
Фонари заднего хода, Правила ООН № 23-00	—"	E9 48R-06 1263 от 10.07.2015 E9 48R-06 1264 от 10.07.2015
Подголовники сидений, Правила ООН № 25-04	—"	E9 17RA-08 1138 от 10.07.2015
Травмобезопасность наружных выступов, Правила ООН № 26-03	—"	E9 26R-03 1091 от 11.07.2015
Оснащение звуковыми сигнальными приборами, Правила ООН № 28-00	—"	E9 28R-00 1340 от 10.07.2015
Оснащение шинами, Правила ООН № 30-02*	Сообщение, RDW, Нидерланды	E4 30R-02 28222 Ext.06 от 29.09.2011 E4 30R-02 26839 от 02.04.2004
Пожарная безопасность, Правила ООН № 34-02	Сообщение, Ministerio de Industria, Energia y Turismo, Испания	E9 34RIV-02 1134 от 10.07.2015
Расположение педалей управления, Правила ООН № 35-00	—"	E9 35R-00 1068 от 10.07.2015
Задние противотуманные огни, Правила ООН № 38-00	—"	E9 48R-06 1263 от 10.07.2015 E9 48R-06 1264 от 10.07.2015
Механизмы измерения скорости, Правила ООН № 39-00	—"	E9 39R-00 1264 от 10.07.2015
Оснащение безопасными стеклами, Правила ООН № 43-01	—"	E9 43R-01 1130 от 10.07.2015

1	2	3
Оснащение устройствами непрямого обзора, Правила ООН № 46-04	Сообщение, Ministerio de Industria, Energia y Turismo, Испания	E9 46R-04 11295 от 10.07.2015
Оснащение устройствами освещения и световой сигнализации, Правила ООН № 48-06	—"	E9 48R-06 1263 от 10.07.2015 E9 48R-06 1264 от 10.07.2015
Внешний шум, Правила ООН № 51-02	—"	E9 51R-02 1925 от 09.07.2015 (для дв. JLy-4G15) E9 51R-02 1926 от 09.07.2015 (для дв. JLy-4G18)
Рулевое управление, Правила ООН № 79-01	—"	E9 79R-01 1181 от 10.07.2015
Выбросы, Правила ООН № 83-06 (Экологический класс 5)	—"	E9 83R-06 6435-J от 09.07.2015 (для дв. JLy-4G15) E9 83R-06 6436-J от 09.07.2015 (для дв. JLy-4G18)
Дневные ходовые огни, Правила ООН № 87-00	—"	E9 48R-06 1263 от 10.07.2015 E9 48R-06 1264 от 10.07.2015
Боковые габаритные огни, Правила ООН № 91-00	—"	—"
Защита водителя и пассажиров при фронтальном столкновении, Правила ООН № 94-02	—"	E9 94R-02 1092 от 10.07.2015
Защита водителя и пассажиров при боковом столкновении, Правила ООН № 95-03	—"	E9 95R-03 1074 от 10.07.2015
Расход топлива и выбросы углекислого газа Правила ООН № 101-01	—"	E9 101R-01 1532 от 10.07.2015 (для дв. JLy-4G15) E9 101R-01 1533 от 10.07.2015 (для дв. JLy-4G18)
Фары ближнего и дальнего света, Правила ООН № 112-00	—"	E9 48R-06 1263 от 10.07.2015 E9 48R-06 1264 от 10.07.2015
Защита транспортного средства от несанкционированного использования, Правила ООН № 116-00	—"	E9 116RLI-00 1141 от 10.07.2015
Уровень шума от качения шин, Правила ООН № 117-02*	Сообщение, RDW, Нидерланды	E4 117R-02 4470 S1WR1 Ext.01 от 26.11.2012
Сцепление шин на мокром покрытии, Правила ООН № 117-02*	—"	—"
Органы управления транспортных средств – идентификация Правила ООН № 121-00	Сообщение, Ministerio de Industria, Energia y Turismo, Испания	E9 121R-00 1125 от 10.07.2015

1	2	3
Системы отопления, Правила ООН № 122-00	Сообщение, Ministerio de Industria, Energia y Turismo, Испания	E9 122R-00 1119 от 10.07.2015
Передняя обзорность, Правила ООН № 125-01	—"	E9 125R-01 1037 от 10.07.2015
Внутренний шум, пункт 2 приложения № 3 к ТР ТС 018/2011	Сертификат соответствия, Орган по сертификации автомотехники продукции и услуг «АКАДЕМ-СЕРТ» Республика Беларусь	ТС ВУ/112 02.01. 049 00341 с 31.12.2015 по 30.12.2019
Содержание вредных (загрязняющих) веществ в воздухе обитаемого помещения транспортного средства, пункт 3 приложения № 3 к ТР ТС 018/2011	—"	ТС ВУ/112 02.01. 049 00342 с 31.12.2015 по 30.12.2019
Устойчивость, пункт 4 приложения № 3 к ТР ТС 018/2011	—"	ТС ВУ/112 02.01. 049 00343 с 31.12.2015 по 30.12.2019
Вентиляция, отопление и кондиционирование, пункт 6 приложения № 3 к ТР ТС 018/2011	—"	ТС ВУ/112 02.01. 049 00344 с 31.12.2015 по 30.12.2019
Системы очистки ветрового стекла от обледенения и запотевания, пункт 7 приложения № 3 к ТР ТС 018/2011	—"	ТС ВУ/112 02.01. 049 00345 с 31.12.2015 по 30.12.2019
Стеклоочистители стеклоомыватели, пункт 8 приложения № 3 к ТР ТС 018/2011	—"	ТС ВУ/112 02.01. 049 00346 с 31.12.2015 по 30.12.2019
Маркировка и возможность идентификации, приложение № 7 к ТР ТС 018/2011	Декларация о соответствии, Совместное закрытое акционерное общество "БЕЛДЖИ", Республика Беларусь	ТС ВУ/112 11.01. ТР018 049 00152 с 31.12.2015 по 30.12.2019

\* допускается установка шин, соответствующих критериям размерности, минимально допустимого индекса нагрузки, минимальной скоростной категории и имеющих отличные от указанных подтверждающие соответствие документы, при наличии на шинах маркировки по Правилам ООН № 30, а также по Правилам ООН № 117 при условии предоставления в орган по сертификации информации об указанной маркировке.

Руководитель органа по сертификации \_\_\_\_\_

подпись

С.Н. Поддубко \_\_\_\_\_

инициалы, фамилия

## ТС ВУ Е-ВУ.049.00045

Серия ВУ № 0000212

## ОПИСАНИЕ МАРКИРОВКИ ТРАНСПОРТНОГО СРЕДСТВА

1. Место расположения и форма знака обращения на рынке государств – членов Таможенного союза:  
Единый знак обращения на рынке государств – членов Таможенного союза выполнен согласно Решению Комиссии Таможенного союза от 15 июля 2011г. № 711, наносится фотоспособом на табличку изготовителя.
2. Место расположения таблички изготовителя:  
Внизу на средней правой стойке с наружной стороны, закрываемой дверью переднего пассажира. На передней панели коробки воздухопритока с левой стороны.
3. Место расположения идентификационного номера (код VIN):
  - 3.1. На табличке изготовителя.
  - 3.2. На передней панели коробки воздухопритока с правой стороны.
4. Структура и содержание идентификационного номера (номеров) транспортных средств:

1	2	3	4	5	6	7	8	9	10	11	12	13	14	15	16	17
Y	4	K	8	?	?	?	?	?	?	B	?	?	?	?	?	?

- поз. 1-3: Международный идентификационный код изготовителя (WMI),  
**Y4K** – Совместное закрытое акционерное общество «БЕЛДЖИ» (СЗАО «БЕЛДЖИ») Республика Беларусь;
- поз. 4: Обозначение колесной базы транспортного средства:  
**8** – от 2500 до 2700 мм;
- поз. 5: Обозначение длины транспортного средства:  
**6** – от 4200 до 4450 мм,  
**8** – от 4600 до 4800 мм;
- поз. 6: Обозначение объема и типа двигателя транспортного средства:  
**2** – от 1300 до 1500 см<sup>3</sup>, бензиновый,  
**4** – от 1700 до 1900 см<sup>3</sup>, бензиновый;
- поз. 7: Обозначение типа кузова транспортного средства:  
**2** – пятидверный хэтчбек,  
**4** – четырехдверный седан;
- поз. 8: Обозначение типа привода и коробки передач транспортного средства:  
**S** – переднеприводная, с ручным управлением,  
**V** – переднеприводная, с автоматическим управлением (CVT);
- поз. 9: Дополнительное обозначение типа кузова транспортного средства:  
**C** – седан,  
**D** – хэтчбек;
- поз. 10: Код года выпуска или модельного года согласно таблице 1 Приложения № 7 к техническому регламенту о безопасности колесных транспортных средств;
- поз. 11: Дополнительное обозначение изготовителя:  
**B** – Совместное закрытое акционерное общество «БЕЛДЖИ» (СЗАО «БЕЛДЖИ») Республика Беларусь;
- поз. 12 - 17: Производственный номер транспортного средства.

Руководитель органа по сертификации \_\_\_\_\_

подпись

С.Н. Поддубко \_\_\_\_\_

инициалы, фамилия

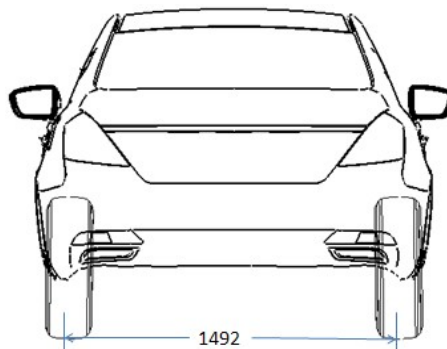
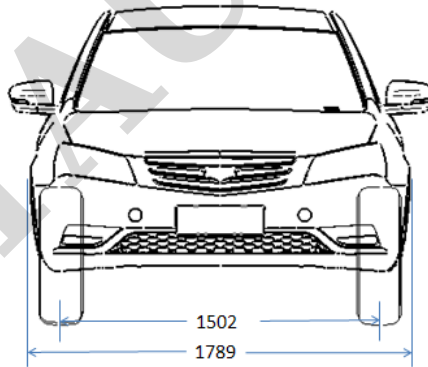
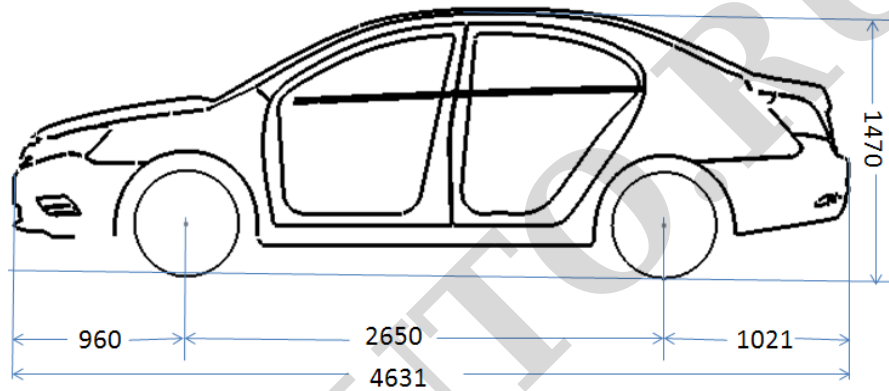


ТС ВУ Е-ВУ.049.00045

Серия ВУ № 0000212

**ОБЩИЙ ВИД ТРАНСПОРТНОГО СРЕДСТВА  
GEELY FE-T (EMGRAND EC7 (FE-3))**

Модификации SLE04ME5, SLJ03ME5, SLJ03AE5 - седан



**ОБЩИЙ ВИД ТРАНСПОРТНОГО СРЕДСТВА  
GEELY FE-T (EMGRAND EC7 (FE-4))**

модификации HLE04ME5, HLJ03ME5, HLJ03AE5 - хэтчбек

