

**ОРГАН ПО СЕРТИФИКАЦИИ**  
**продукции машиностроения ВНИИНАШ (ОС «ПРОММАШ»)**  
№ РОСС RU.0001.11АЯ04 от 28.04.2003 г.  
123007, г. Москва, ул. Шеногина, д. 4, тел. (095) 256-14-77

**РОСС CN.АЯ04.E00385**

16 декабря —  
2005

Марка транспортного средства Great Wall  
Тип транспортного средства CC6460D, CC6460DY  
Категория транспортного средства M<sub>1</sub>G (CC6460DY), M<sub>1</sub> (CC6460D)  
Код ТН ВЭД 8703 23  
Код VIN LGW...  
Заявитель и его адрес ЗАО "Гжельский завод "Электроизолятор"  
Московская обл., Раменский р-н, с. Ново-Харитоново, терри-  
тория Гжельского завода "Электроизолятор",  
Российская Федерация  
Изготовитель и его адрес Great Wall Automobile Holding Company Limited (China)  
115 Gongnong Road, Baoding, Hebei Pro. P.R.China

**ОБЩИЕ ХАРАКТЕРИСТИКИ ТРАНСПОРТНОГО СРЕДСТВА**

	CC6460DY	CC6460D
Колесная формула / ведущие колеса	4 x 4 / задние	4 x 2 / задние
Схема компоновки транспортного средства	капотная; расположение двигателя - переднее продольное	
Тип кузова / количество дверей	цельнометаллический, сварной, универсал, установлен на раме / 5	
Количество мест спереди / сзади	2 / 3	

## РОСС CN.AЯ04.E00385

для моделей:	CC6460DY	CC6460D
Габаритные размеры, мм		
- длина	4560	
- ширина	1725	
- высота:	1820	
База, мм	2615	
Колея передних / задних колес, мм	1480/1470	
Масса снаряженного транспортного средства, кг (ГОСТ Р 52051)	1760	1640
Полная масса транспортного средства, кг	2085	1965
Полная масса, приходящаяся:, кг		
- на переднюю ось	1035	965
- на заднюю ось	1050	1000

<b>Двигатель</b> (марка, тип)	Great Wall, 491QE бензиновый, четырехтактный
Количество и расположение цилиндров	4, рядное, с многоточечным впрыском топлива
- рабочий объем, см <sup>3</sup>	2237
- степень сжатия	8.8
- максимальная мощность, кВт (мин <sup>-1</sup> )	75 (4600)
- максимальный крутящий момент, Нм (мин <sup>-1</sup> )	190 (3200)
Топливо	бензин с октановым числом не менее 92
<b>Система питания</b>	впрыск топлива с электронным управлением, Bosch или Delphi
Воздушный фильтр (марка, тип)	Great Wall - 1109001, с сухим бумажным элементом
<b>Система зажигания</b>	микропроцессорная
Катушка зажигания (марка, тип)	Bosch -0221503465 или Delphi - 19005252
Блок управления (марка, тип)	Bosch – 0261208078 или ECU, 11-3600010
Свечи зажигания (марка, тип)	F6RTC, F7TC
<b>Система выпуска и нейтрализации отработавших газов</b>	один глушитель, система нейтрализации отработавших газов
Основной глушитель (марка, тип)	Great Wall -1201030, с шумопоглощающей набивкой, резонаторно-расширительного типа
Нейтрализатор (марка, тип)	YW-WJM, 11-1205040

## РОСС СN.АЯ04.Е00385

<b>Трансмиссия</b>	механическая		
Сцепление (марка, тип)	Great Wall, сухое с диафрагменной пружиной, гидравлическим управлением		
Коробка передач (марка, тип)	G52, механическая, пятиступенчатая, синхронизированная (для СС6460DY)	5DYA-3/2, механическая, пятиступенчатая, синхронизированная (для СС6460D)	
Число передач	5 – вперед, 1 – назад		
передаточные числа:			
I -	3.928	3.542	4.452
II -	2.333	2.083	2.398
III -	1.451	1.389	1.414
IV -	1.000	1.000	1.000
V -	0.852	0.814	0.802
задний ход -	4.430	3.580	4.720
Раздаточная коробка ( для мод. СС1021AY)			
– число передач	2		
– передаточные числа			
высшее -	1.000		
низшее -	2.659		
Главная передача (марка, тип)	одинарная, гипоидная		
передаточное число	4.55		
<b>Подвеска</b>			
- передняя	независимая, торсионная, двухрычажная с гидравлическими амортизаторами		
- задняя	зависимая, рессорная		
Рулевое управление (марка, тип)	реечный рулевой механизм, с гидроусилителем или без него		
<b>Тормозные системы</b>			
- рабочая	двухконтурная, с разделением на контуры по осям, привод гидравлический, с вакуумным усилителем; тормозные механизмы передних колес – дисковые, задних колес – барабанные, с АБС или без нее		
- запасная	один из контуров рабочей тормозной системы		
- стояночная	механическая, действующая на тормозные механизмы задних колес		
<b>Шины</b>			
– размерность	215/75R15	205/70R14	
– индекс несущей способности	100	102	
– категория скорости	S		

РОСС CN.AЯ04.E00385

<b>Дополнительное оборудование транспортного средства</b>	кондиционер с хладагентом R134A, электростеклоподъемники, система "парктроник" с камерой заднего вида, электрический люк в крыше
---	--

Действие данного "Одобрения типа транспортного средства" распространяется на партию транспортных средств в количестве 150 (ста пятидесяти) шт.

Декларации о ввозимых на территорию Российской Федерации транспортных средств данного типа передаются изготовителем или его официальным дилером ежемесячно в Орган по сертификации, на основании чего выдаются заверенные копии "одобрения типа транспортного средства".

Great Wall CC6460D, CC6460DY

описание маркировки транспортных средств приведено в приложении 2.  
общий вид транспортного средства на 1 листе приведен в приложении 3.

Заместитель руководителя органа по  
сертификации

**А.В. Куликов**

подпись

инициалы, фамилия

**С.В. Пугачев**

Действует с "28" декабря 2004 г.

17

декабря

2004 г.

**РОСС СN.АЯ04.Е00385**

Приложение № 2 к "одобрению типа транспортного средства"

**ОПИСАНИЕ МАРКИРОВКИ ТРАНСПОРТНОГО СРЕДСТВА**

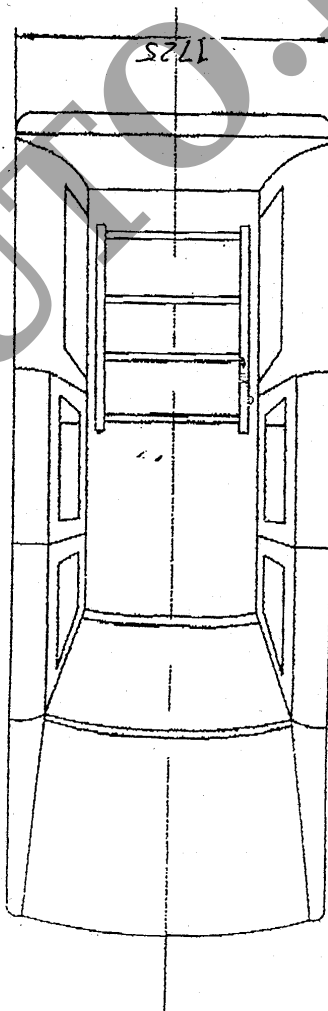
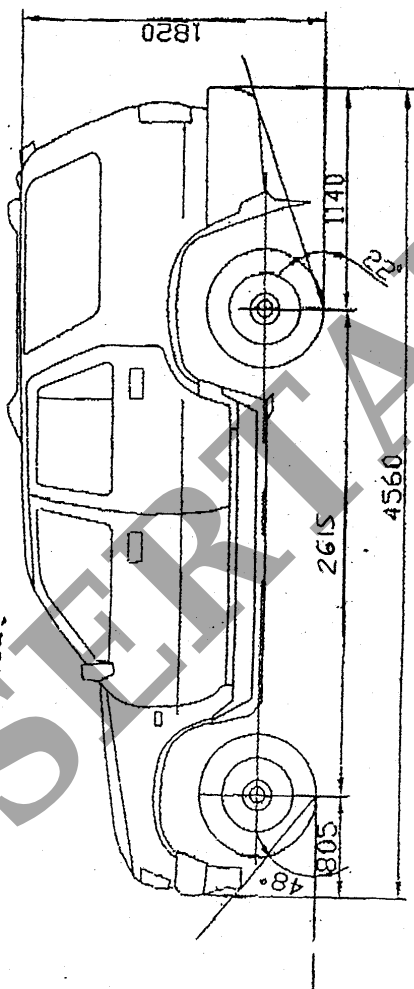
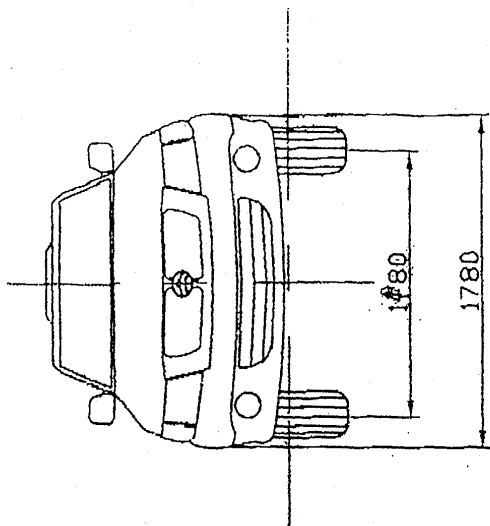
1. Место расположения и форма знака соответствия:  
На табличке изготовителя. Знак соответствия выполняется по ГОСТ Р 50460 с указанием номера данного "одобрения типа транспортного средства".
2. Место расположения таблички изготовителя:
  - 2.1 На перегородке, отделяющей салон от моторного отсека
  - 2.2 На правом лонжероне рамы за осью задних колес
3. Место расположения идентификационного номера (код VIN):
  - 3.1. На табличке изготовителя
  - 3.2. На левом лонжероне рамы за осью задних колес.
4. Структура и содержание идентификационного номера (номеров) транспортных средств:

1	2	3	4	5	6	7	8	9	10	11	12	13	14	15	16	17
L	G	W	?	F	2	6	5	2	?	A	?	?	?	?	?	?

- поз. 1 - 3: LGW - WMI (международный идентификационный код изготовителя), Great Wall Automobile Holding Company Limited (China)
- поз. 4: привод автомобиля: D, F – 4x4; C, E – 4x2;
- поз. 5: F – постоянный символ;
- поз. 6: тип двигателя: 2 – бензиновый;
- поз. 7: 6 – постоянный символ;
- поз. 8: 5 – код типа кузова;
- поз. 9: 2 – постоянный символ;
- поз. 10: код года выпуска по ISO 3779;
- поз. 11: A – постоянный символ;
- поз. 12 - 17: производственный номер транспортного средства

РОСС СN.АЯ04.Е00385

Приложение № 3 к "одобрению типа транспортного средства"



Автомобиль Great Wall СС6460D, СС6460DY

