

ОРГАН ПО СЕРТИФИКАЦИИ
продукции машиностроения ВНИИНМАШ (ОС «ПРОММАШ»)
№ РОСС RU.0001.11АЯ04 от 28.04.2003 г.
123007, г. Москва, ул. Шеногина, д. 4, тел. (095) 256-14-77

РОСС TW.АЯ04.Е00425

28 февраля

2006 г.

Марка транспортного средства	PGO
Тип транспортного средства (коммерческое обозначение)	M2-50 (G-MAX 50)
Категория транспортного средства	L₁
Код ТН ВЭД	8711 10
Код VIN	RFVM2M2??...
Заявитель и его адрес	ООО "АЛЛИТА" 124498, г. Москва, Зеленоград, корп. 418, пом.20
Изготовитель и его адрес	Motive Power Industry Co., Ltd No.66 SHAN-JEAU Rd. DA-TSUN HSIANG CHANG-HWA HSIEN, TAIWAN, R.O.C

ОБЩИЕ ХАРАКТЕРИСТИКИ ТРАНСПОРТНОГО СРЕДСТВА

Колесная формула / ведущие колеса	2 x 1 / заднее
Схема компоновки транспортного средства	двигатель в пределах базы
Количество мест спереди / сзади	1/1
Рама	стальная, трубчатая

РОСС ТW.AЯ04.E00425

Габаритные размеры, мм				
– длина	1855			
– ширина	730			
– высота	1170			
База, мм	1365			
Масса снаряженного транспортного средства без водителя, кг (ГОСТ Р 52051)	105			
Максимальная допустимая масса, кг	255			
Максимальная допустимая масса, приходящаяся:				
- на переднюю ось, кг	95			
- на заднюю ось, кг	160			
	21	25	30	50 или P2
для модификаций:				
Двигатель (марка, тип)	PGO, P2			
	2-х тактный, с принудительным зажиганием, воздушного охлаждения, с принудительным охлаждением			
	1, горизонтальное			
– количество и расположение цилиндров	49.2			
– рабочий объем, см ³				
– степень сжатия	5.5 ± 0.3	6.8 ± 0.3		
Максимальная мощность, кВт (мин ⁻¹)	1.0 (5750)	1.3 (5500)	1.9 (6250)	2.3 (6250)
Максимальный крутящий момент, Нм (мин ⁻¹)	1.8 (5500)	2.3 (5000)	3.2 (5000)	3.5 (5000)
Топливо	бензин с октановым числом не менее 95			
Система питания	карбюраторная			
Карбюратор (марка, тип)	KEIHIN			
	PB160		PB161	
Воздушный фильтр (марка, тип)	PGO, P1, с сухим фильтрующим элементом			
Глушитель шума всасывания (марка, тип)	PGO, P1			
Система зажигания	электронная, бесконтактная			
Модуль зажигания (марка, тип)	TAIGENE, CDI-43			
Свечи зажигания (марка, тип)	NGK BPR7HS			

РОСС TW.AЯ04.E00425

Система выпуска и нейтрализации отработавших газов	один глушитель, с нерегулируемым нейтрализатором			
Глушитель (марка, тип)	PGO			
Нейтрализатор (марка, тип)	PGO, S45K001			
	для модификаций:			
	21	25	30	50 или P2
Трансмиссия	механическая			
Сцепление (марка, тип)	автоматическое, центробежное			
Коробка передач (марка, тип)	автоматическая, бесступенчатая, с клиноременным вариатором			
- максимальное передаточное число вариатора	2.450			
- минимальное передаточное число вариатора	1.924		1.713	1.143
- передаточное число к ведущим колесам	13.538			
Подвеска				
- передняя	телескопическая вилка			
- задняя	маятникового типа с пружинной амортизаторной стойкой			
Рулевое управление (марка, тип)	мотоциклетного типа			
Тормозные системы рабочая (марка, тип)	передние, дисковые производства Hong Fuu Industrial Co., Ltd, G02, однодисковые с ручным гидравлическим приводом; задние, барабанного типа, производства Ming Hong Industrial Co., Ltd, UP-H, с ручным механическим, тросовым приводом			

РОСС ТW.АЯ04.Е00425

Шины	передние	задние
– размер	120/70-12	130/70-12
– индекс несущей способности	51	56
– категория скорости	L	L

Действие данного «одобрения типа» транспортного средства распространяется на малую партию транспортных средств в количестве не более 150 (ста пятидесяти) единиц.

Декларации о ввозимых на территорию Российской Федерации транспортных средствах данного типа передаются изготовителем или его официальным дилером ежемесячно в орган по сертификации, на основании чего выдаются заверенные копии "Одобрения типа транспортного средства".

PGO M2-50

Описание маркировки транспортного средства приведено в приложении 2.
Общие виды транспортного средства на 1 листе приведены в приложении 3.

Заместитель руководителя органа
по сертификации

подпись

А.В. Куликов
инициалы, фамилия

С.В. Пугачев

Действует с "28" февраля 2005 г.

РОСС ТW.AЯ04.E00425

Приложение № 2 к "одобрению типа транспортного средства"

ОПИСАНИЕ МАРКИРОВКИ ТРАНСПОРТНОГО СРЕДСТВА

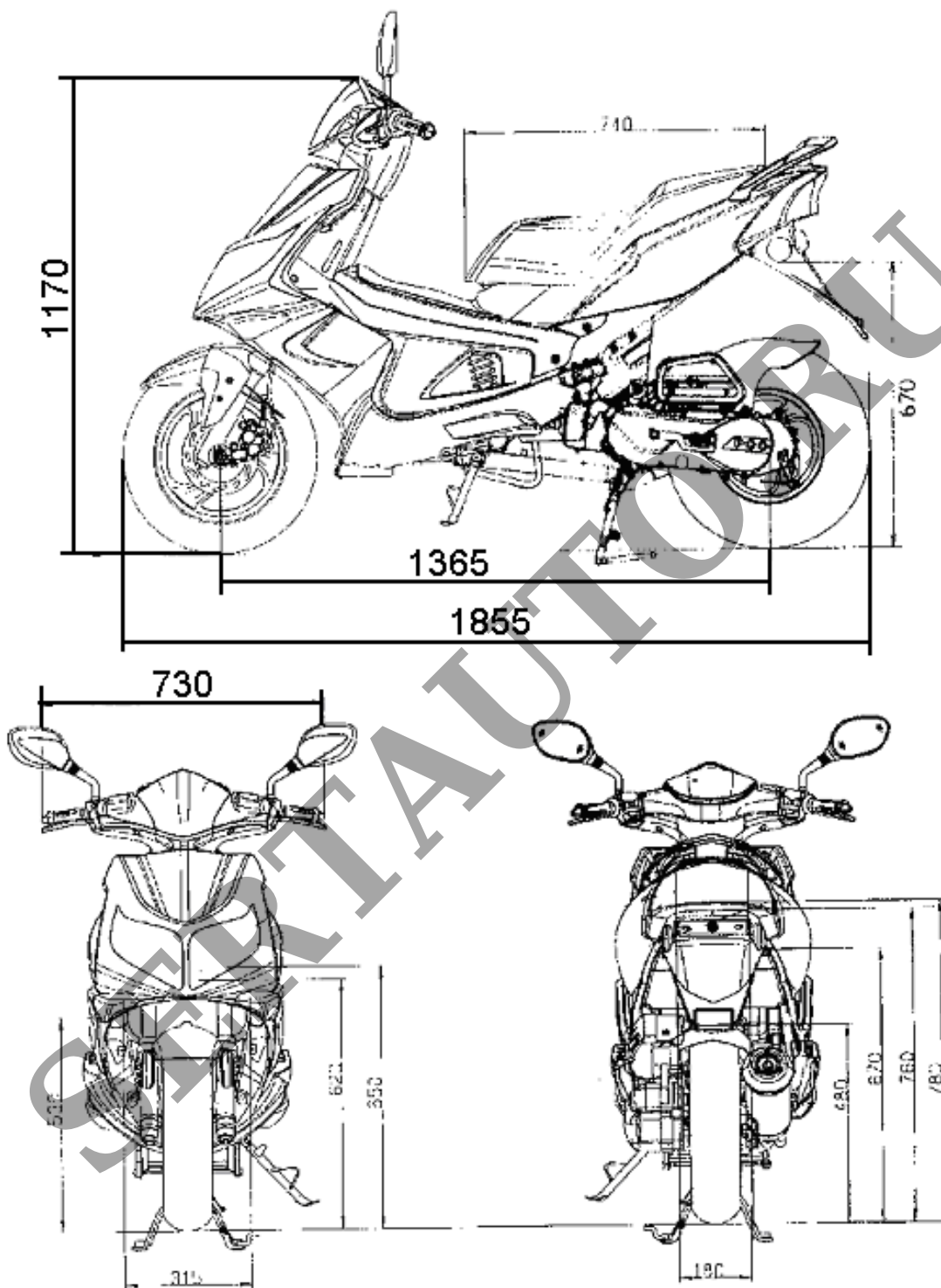
1. Место расположения и форма знака соответствия:
Рядом с табличкой изготовителя.
Знак соответствия выполнен по ГОСТ Р 50460 с указанием номера данного "одобрения типа транспортного средства".
2. Место расположения таблички изготовителя:
Под сиденьем, в задней части багажного отсека
3. Место расположения идентификационного номера (код VIN):
 - 3.1. На табличке изготовителя
 - 3.2. На пластине, приваренной к правой передней части трубы рамы.
4. Структура и содержание идентификационного номера (номеров) транспортных средств:

1	2	3	4	5	6	7	8	9	10	11	12	13	14	15	16	17
R	F	V	M	2	M	2	?	?	?	1	?	?	?	?	?	?

- поз. 1 - 3: RFV - WMI (международный код изготовителя) – Motive Power Industry Co., Ltd, Taiwan, R.O.C.
- поз. 4 - 5: тип транспортного средства: M2 для M2-50
- поз. 6 - 7: M2 - код исполнения модели
- поз. 8 - 9: вариант типа: 21, 25, 30, 50, P2
- поз. 10: код года выпуска по ISO 3779
- поз. 11: 1 - код изготовителя
- поз. 12 - 17: производственный номер транспортного средства

Приложение № 3 к "одобрению
типа транспортного средства"

№ РОСС ТW.АЯ04.Е00425



PGO M2-50