

# ТАМОЖЕННЫЙ СОЮЗ

## ОДОБРЕНИЕ ТИПА ТРАНСПОРТНОГО СРЕДСТВА



№ TC RU E-RU.ГА06.01461

Срок действия с \_\_\_\_\_ по \_\_\_\_\_

### ОРГАН ПО СЕРТИФИКАЦИИ продукции

**Общества с ограниченной ответственностью "Центр сертификации машин" (ОС ООО "ЦСМ")**  
юридический адрес: 127490, Россия, город Москва, улица Пестеля, дом 6Б, этаж 1, помещение V; фактический  
адрес: 127490, Россия, город Москва, улица Пестеля, дом 6Б, этаж 1, помещение V;  
тел.: +7 4992033331 / факс: +7 4992033331;  
электронная почта: 2760929@mail.ru; аттестат аккредитации № РОСС RU.0001.11ГА06

### ТРАНСПОРТНЫЕ СРЕДСТВА

МАРКА	—
КОММЕРЧЕСКОЕ НАИМЕНОВАНИЕ	прицеп к легковым автомобилям «Аляска»
ТИП	A71432
МОДИФИКАЦИИ	71432, 71432В
КАТЕГОРИЯ	O <sub>1</sub>
ЭКОЛОГИЧЕСКИЙ КЛАСС	—
ЗАЯВИТЕЛЬ И ЕГО АДРЕС	Общество с ограниченной ответственностью "Аляска", ОГРН 1215500011297, юридический и фактический адрес: 644119, Омская область, городской округ город Омск, город Омск, Зеленый бульвар, дом 7, квартира 157, Российская Федерация, тел.: +7 (3812) 48-77-64 , факс: +7 (908) 804-38-92, электронная почта: tinger-omsk@mail.ru
ИЗГОТОВИТЕЛЬ И ЕГО АДРЕС	Общество с ограниченной ответственностью "Аляска", юридический и фактический адрес: 644119, Омская область, городской округ город Омск, город Омск, Зеленый бульвар, дом 7, квартира 157, Российская Федерация
ПРЕДСТАВИТЕЛЬ ИЗГОТОВИТЕЛЯ И ЕГО АДРЕС	—
СБОРОЧНЫЙ ЗАВОД И ЕГО АДРЕС	644073, Омская область, городской округ город Омск, город Омск, улица 2-я Солнечная, дом 45/2, Российская Федерация
ПОСТАВЩИК СБОРОЧНЫХ КОМПЛЕКТОВ И ЕГО АДРЕС	—

соответствуют требованиям технического регламента Таможенного союза "О безопасности колесных транспортных средств".

Действие данного ОДОБРЕНИЯ ТИПА ТРАНСПОРТНОГО СРЕДСТВА распространяется на серийно выпускаемую продукцию.

Данное ОДОБРЕНИЕ ТИПА ТРАНСПОРТНОГО СРЕДСТВА без приложений недействительно.

Приложение № 1. Общие характеристики транспортного средства

Приложение № 2. Перечень документов, явившихся основанием для оформления ОДОБРЕНИЯ ТИПА ТРАНСПОРТНОГО СРЕДСТВА

Приложение № 3. Описание маркировки транспортного средства

Приложение № 4. Общий вид транспортного средства на десяти страницах

#### **ДОПОЛНИТЕЛЬНАЯ ИНФОРМАЦИЯ**

Транспортные средства не предназначены для перевозки опасных грузов и пищевых продуктов.  
Технически допустимая максимальная нагрузка на сцепное устройство 73 даН.

**Руководитель органа по сертификации**

\_\_\_\_\_  
инициалы, фамилия

Дата оформления

**ОДОБРЕНИЕ ТИПА ТРАНСПОРТНОГО СРЕДСТВА УТВЕРЖДЕНО.**

**Внесена запись в реестр за № TC RU E-RU.ГА06.01461 от**

**Руководитель  
(заместитель Руководителя)**

**РОССТАНДАРТА**

\_\_\_\_\_  
наименование уполномоченного органа  
государственного управления

\_\_\_\_\_  
инициалы, фамилия

**ОБЩИЕ ХАРАКТЕРИСТИКИ ТРАНСПОРТНОГО СРЕДСТВА**

<b>для модификаций</b>	<b>71432</b>
Количество осей/колес	2 / 4
Исполнение загрузочного пространства	открытая рама с размещенными на ней подставками для крепления груза; открытая рама с размещенными на ней ложементами и роликами; открытая рама с бортами; открытая рама с бортами, с подставками для крепления груза, с подъемным трапом; открытая рама с бортами, с подъемным трапом; открытая рама, с подъемным трапом
Назначение	—; перевозка катеров, лодок, аэролодок, яхт, самоходной техники (мотоциклов, квадроциклов, вездеходов, снегоходов, коммунальной и строительной техники и т. д.)

<b>для модификаций</b>	<b>71432В</b>
Количество осей/колес	2 / 4
Исполнение загрузочного пространства	кузов-фургон закрытого типа с задней одностворчатой дверью; кузов-фургон закрытого типа с задней одностворчатой дверью, с боковой одностворчатой дверью; кузов-фургон закрытого типа с задней одностворчатой дверью, с передней одностворчатой дверью; кузов-фургон закрытого типа с задней одностворчатой дверью, с боковой одностворчатой дверью, с передней одностворчатой дверью; кузов-фургон закрытого типа с задней откидной дверью-трапом; кузов-фургон закрытого типа с задней откидной дверью-трапом, с боковой одностворчатой дверью; кузов-фургон закрытого типа с задней откидной дверью-трапом, с передней одностворчатой дверью; кузов-фургон закрытого типа с задней откидной дверью-трапом, с боковой одностворчатой дверью, с передней одностворчатой дверью; кузов-фургон закрытого типа с задними распашными воротами; кузов-фургон закрытого типа с задними распашными воротами, с боковой одностворчатой дверью; кузов-фургон закрытого типа с задними распашными воротами, с передней одностворчатой дверью; кузов-фургон закрытого типа с задними распашными воротами, с боковой одностворчатой дверью, с передней одностворчатой дверью; кузов-фургон закрытого типа с боковой одностворчатой дверью; кузов-фургон закрытого типа с боковой одностворчатой дверью, с передней одностворчатой дверью; кузов-фургон закрытого типа с передней одностворчатой дверью; кузов-фургон закрытого типа с задней одностворчатой дверью, с окнами; кузов-фургон закрытого типа с задней одностворчатой дверью, с боковой одностворчатой дверью, с окнами; кузов-фургон закрытого типа с задней одностворчатой дверью, с передней одностворчатой дверью, с окнами; кузов-фургон закрытого типа с задней одностворчатой дверью, с боковой одностворчатой дверью, с передней одностворчатой дверью, с окнами; кузов-фургон закрытого типа с задней откидной дверью-трапом, с окнами;

## Приложение № 1

для модификаций	71432В
Исполнение загрузочного пространства (продолжение)	кузов-фургон закрытого типа с задней откидной дверью-трапом, с боковой одностворчатой дверью, с окнами; кузов-фургон закрытого типа с задней откидной дверью-трапом, с передней одностворчатой дверью, с окнами; кузов-фургон закрытого типа с задней откидной дверью-трапом, с боковой одностворчатой дверью, с передней одностворчатой дверью, с окнами; кузов-фургон закрытого типа с задними распашными воротами, с окнами; кузов-фургон закрытого типа с задними распашными воротами, с боковой одностворчатой дверью, с окнами; кузов-фургон закрытого типа с задними распашными воротами, с передней одностворчатой дверью, с окнами; кузов-фургон закрытого типа с задними распашными воротами, с боковой одностворчатой дверью, с передней одностворчатой дверью, с окнами; кузов-фургон закрытого типа с боковой одностворчатой дверью, с окнами; кузов-фургон закрытого типа с боковой одностворчатой дверью, с передней одностворчатой дверью, с окнами; кузов-фургон закрытого типа с передней одностворчатой дверью, с окнами
Назначение	—; передвижная торговля (кроме пищевых продуктов)

для модификаций	71432	71432В
Габаритные размеры, мм		
– длина	1700...9600	1700...7500
– ширина		1200...2550
– высота	600...3000	1500...3000
База, мм		650...1000
Колея колес 1-ой / 2-ой оси, мм		1025...2375 / 1025...2375

Масса транспортного средства в снаряженном состоянии, кг	100...500
Технически допустимая максимальная масса транспортного средства, кг	175...750
Технически допустимая максимальная масса, приходящаяся на каждую из осей транспортного средства, начиная с передней оси, кг	
– на 1-ую ось	88...338
– на 2-ую ось	88...338

Подвеска (описание)	зависимая, рессорная или независимая, резино-жгутовая
---------------------	---

## Приложение № 1

Шины	обозначение размера	индекс несущей способности для максимально допустимой нагрузки	обозначение категории скорости
	165/70R13	79	N
	175/70R13	86	T
	175/70R14	84	H
	185/70R14	92	T
	195/60R15	88	V
	195/70R15C	104 / 102	S
	205/70R15C	106 / 104	R
	205/75R15	97	H
	175R16C	98 / 96	N
	185/75R16C	104 / 102	Q
	215/55R16	93	V
	225/55R16	95	
	185/75R13C	99 / 97	N
	185/65R14	90	T
	195/65R15	95	
	205/65R15	94	V
	205/60R16	96	T
	205/55R16	94	
	LT315/70R17	113 / 110	T или S
		121 / 118	
	35x12,50R15LT	113	Q
	35x12,50R18LT	118	R
	LT255/75R17	111 / 108	S

Руководитель органа по сертификации

\_\_\_\_\_  
инициалы, фамилия

**Перечень документов, явившихся основанием для оформления  
ОДОБРЕНИЯ ТИПА ТРАНСПОРТНОГО СРЕДСТВА**

Элементы объектов технического регулирования, в отношении которых установлены требования безопасности	Наименование и происхождение документа, подтверждающего соответствие	Номер документа и дата выпуска
1	2	3
Интерфейс, пункт 15 ТР ТС 018/2011	Декларация о соответствии, Общество с ограниченной ответственностью "Аляска", Российская Федерация	ЕАЭС № RU Д-RU.PA03.B.01599/22 с 13.04.2022 по 10.04.2026
Световозвращатели, Правила ООН № 3-02	Сообщение, Федеральное агентство по техническому регулированию и метрологии, Российская Федерация	E22 R3 02 06506 от 21.03.2006 E22 R3 02 10515 от 30.11.2010
	Сертификат соответствия, Орган по сертификации "СЕРТЭТ" Общества с ограниченной ответственностью "Научно-технический центр "Автоэлектроника", РА.RU.11ИШ01, Российская Федерация	ЕАЭС RU C-RU.ИШ01.B.00072/19 с 19.12.2019 по 18.12.2023
Устройства для освещения заднего регистрационного знака, Правила ООН № 4-00	Сообщение, Федеральное агентство по техническому регулированию и метрологии, Российская Федерация	E22 R4 00 07501 от 30.01.2007
	Сертификат соответствия, Орган по сертификации "СЕРТЭТ" Общества с ограниченной ответственностью "Научно-технический центр "Автоэлектроника", РА.RU.11ИШ01, Российская Федерация	ЕАЭС RU C-RU.ИШ01.B.00083/20 с 07.02.2020 по 06.02.2024
Указатели поворота, Правила ООН № 6-01	Сообщение, Федеральное агентство по техническому регулированию и метрологии, Российская Федерация	E22 R6 01 07541 от 15.11.2007
	Сертификат соответствия, Орган по сертификации продукции и услуг Общества с ограниченной ответственностью "Дагестанский центр сертификации", РОСС RU.0001.10АЕ64, Российская Федерация	ЕАЭС RU C-CN.АЕ64.B.00282/21 с 19.03.2021 по 18.03.2023
Габаритные огни, сигналы торможения, Правила ООН № 7-02	Сообщение, Федеральное агентство по техническому регулированию и метрологии, Российская Федерация	E22 7R 02 А, R1 14502 от 10.02.2014 E22 R7 02 06506 от 21.03.2006 E22 R7 02 07541 от 15.11.2007

## Приложение № 2

1	2	3
Габаритные огни, сигналы торможения, Правила ООН № 7-02 (продолжение)	Сообщение, Федеральное агентство по техническому регулированию и метрологии, Российская Федерация	E22 R7-02 07541 от 15.11.2007
	Сертификат соответствия, Орган по сертификации продукции и услуг Общества с ограниченной ответственностью "Дагестанский центр сертификации", РОСС RU.0001.10AE64, Российская Федерация	EAЭС RU C-CN.AE64.B.00282/21 с 19.03.2021 по 18.03.2023
Оснащение шинами*, Правила ООН № 30-02	Сертификат соответствия, Орган по сертификации пневматических шин Автономной некоммерческой организации "Шинтест", РОСС RU.0001.11HX27, Российская Федерация	EAЭС RU C-RU.HX27.B.00401/19 с 29.07.2019 по 28.07.2023 EAЭС RU C-RU.HX27.B.01046/20 с 03.03.2020 по 02.03.2024 EAЭС RU C-RU.HX27.B.01880/20 с 14.08.2020 по 13.08.2024 EAЭС RU C-RU.HX27.B.01883/20 с 14.08.2020 по 13.08.2024 EAЭС RU C-RU.HX27.B.01885/20 с 14.08.2020 по 13.08.2024 EAЭС RU C-RU.HX27.B.01886/20 с 14.08.2020 по 13.08.2024 EAЭС RU C-RU.HX27.B.02428/20 с 10.12.2020 по 09.12.2024 EAЭС RU C-RU.HX27.B.02979/21 с 12.07.2021 по 11.07.2023 EAЭС RU C-RU.HX27.B.03496/22 с 18.01.2022 по 17.01.2024
Задние противотуманные огни, Правила ООН № 38-00	Сертификат соответствия, Орган по сертификации "СЕРТЭТ" Общества с ограниченной ответственностью "Научно-технический центр "Автоэлектроника", РА.RU.11ИШ01, Российская Федерация	EAЭС RU C-RU.ИШ01.B.00087/20 с 17.02.2020 по 16.02.2024
Оснащение безопасными стёклами, Правила ООН № 43-00	Сообщение, Государственный комитет Российской Федерации по стандартизации и метрологии, Российская Федерация	E22 43R00 0008 Ext. 02 от 17.05.2004
	Сертификат соответствия, Орган по сертификации продукции и услуг Общества с ограниченной ответственностью "Самарский центр испытаний и сертификации", РА.RU.10AE56, Российская Федерация	EAЭС RU C-RU.AE56.B.00021/19 с 22.02.2019 по 21.02.2023

## Приложение № 2

1	2	3
Оснащение безопасными стёклами, Правила ООН № 43-00 (продолжение)	Сертификат соответствия, Орган по сертификации продукции Общества с ограниченной ответственностью "Центр сертификации машин", РОСС RU.0001.11ГА06, Российская Федерация	EAЭС RU C-RU.ГА06.B.00184/22 с 11.04.2022 по 10.04.2026
Оснащение устройствами освещения и световой сигнализации, Правила ООН № 48-04	—"	EAЭС RU C-RU.ГА06.B.00185/22 с 11.04.2022 по 10.04.2026
Оснащение шинами*, Правила ООН № 54-00	Сертификат соответствия, Орган по сертификации пневматических шин Автономной некоммерческой организации "Шинтест", РОСС RU.0001.11HX27, Российская Федерация	EAЭС RU C-RU.HX27.B.01570/20 с 09.06.2020 по 08.06.2024 EAЭС RU C-RU.HX27.B.02359/20 с 25.11.2020 по 24.11.2024 EAЭС RU C-RU.HX27.B.02388/20 с 03.12.2020 по 02.12.2022 EAЭС RU C-RU.HX27.B.03476/22 с 13.01.2022 по 12.01.2024 TC RU C-RU.HX27.B.00020/18 с 24.12.2018 по 23.12.2022 TC RU C-RU.HX27.B.00021/18 с 24.12.2018 по 23.12.2022
Оснащение сцепными устройствами, Правила ООН № 55-01	Сообщение, Kraftfahrt-Bundesamt, Федеративная Республика Германия	E1 010232 Ext.01 от 17.01.2012 E1 011040 Ext. 01 от 27.05.2015
	Сертификат соответствия, Орган по сертификации продукции "М-ФОНД" Общества с ограниченной ответственностью "Агентство по экспертизе и испытаниям продукции", РА.RU.11АБ58, Российская Федерация	EAЭС RU C-HU.АБ58.B.01631/20 с 28.09.2020 по 27.09.2024
	Сертификат соответствия, Орган по сертификации продукции Общества с ограниченной ответственностью "Центр сертификации машин", РОСС RU.0001.11ГА06, Российская Федерация	EAЭС RU C-RU.ГА06.B.00186/22 с 11.04.2022 по 10.04.2026
Боковые габаритные фонари, Правила ООН № 91-00	Сообщение, Федеральное агентство по техническому регулированию и метрологии, Российская Федерация	E22 R91 00 06506 от 21.03.2006 E22 R91 00 10515 от 30.11.2010
Уровень шума от качения шин*, Правила ООН № 117-02, стадия 2	Сертификат соответствия, Орган по сертификации пневматических шин Автономной некоммерческой организации "Шинтест", РОСС RU.0001.11HX27, Российская Федерация	EAЭС RU C-RU.HX27.B.00401/19 с 29.07.2019 по 28.07.2023 EAЭС RU C-RU.HX27.B.01046/20 с 03.03.2020 по 02.03.2024 EAЭС RU C-RU.HX27.B.01570/20 с 09.06.2020 по 08.06.2024



## Приложение № 2

1	2	3
Уровень шума от качения шин*, Правила ООН № 117-02, стадия 2 (продолжение)	Сертификат соответствия, Орган по сертификации пневматических шин Автономной некоммерческой организации "Шинтест", РОСС RU.0001.11HX27, Российская Федерация	EAЭС RU C-RU.HX27.B.01880/20 с 14.08.2020 по 13.08.2024 EAЭС RU C-RU.HX27.B.01883/20 с 14.08.2020 по 13.08.2024 EAЭС RU C-RU.HX27.B.01885/20 с 14.08.2020 по 13.08.2024 EAЭС RU C-RU.HX27.B.01886/20 с 14.08.2020 по 13.08.2024 EAЭС RU C-RU.HX27.B.02359/20 с 25.11.2020 по 24.11.2024 EAЭС RU C-RU.HX27.B.02388/20 с 03.12.2020 по 02.12.2022 EAЭС RU C-RU.HX27.B.02428/20 с 10.12.2020 по 09.12.2024 EAЭС RU C-RU.HX27.B.02979/21 с 12.07.2021 по 11.07.2023 EAЭС RU C-RU.HX27.B.03476/22 с 13.01.2022 по 12.01.2024 EAЭС RU C-RU.HX27.B.03496/22 с 18.01.2022 по 17.01.2024 TC RU C-RU.HX27.B.00020/18 с 24.12.2018 по 23.12.2022 TC RU C-RU.HX27.B.00021/18 с 24.12.2018 по 23.12.2022
Сопротивление качению шин*, Правила ООН № 117-02, стадия 2	—" —	—" —
Сопротивление качению шин*, Правила ООН № 117-02, стадия 2 (продолжение)	Сертификат соответствия, Орган по сертификации пневматических шин Автономной некоммерческой организации "Шинтест", РОСС RU.0001.11HX27, Российская Федерация	TC RU C-RU.HX27.B.00021/18 с 24.12.2018 по 23.12.2022
Сцепление шин на мокром покрытии*, Правила ООН № 117-02	—" —	—" —
Сцепление шин на мокром покрытии*, Правила ООН № 117-02 (продолжение)	Сертификат соответствия, Орган по сертификации пневматических шин Автономной некоммерческой организации "Шинтест", РОСС RU.0001.11HX27, Российская Федерация	EAЭС RU C-RU.HX27.B.02428/20 с 10.12.2020 по 09.12.2024 EAЭС RU C-RU.HX27.B.02979/21 с 12.07.2021 по 11.07.2023 EAЭС RU C-RU.HX27.B.03476/22 с 13.01.2022 по 12.01.2024 EAЭС RU C-RU.HX27.B.03496/22 с 18.01.2022 по 17.01.2024 TC RU C-RU.HX27.B.00020/18 с 24.12.2018 по 23.12.2022 TC RU C-RU.HX27.B.00021/18 с 24.12.2018 по 23.12.2022

## Приложение № 2

1	2	3
Устойчивость, пункт 4 приложения № 3 к ТР ТС 018/2011	Сертификат соответствия, Орган по сертификации продукции Общества с ограниченной ответственностью "Центр сертификации машин", РОСС RU.0001.11ГА06, Российская Федерация	ЕАЭС RU C-RU.ГА06.В.00187/22 с 11.04.2022 по 10.04.2026
Защита от разбрызгивания из-под колес, пункт 9 приложения № 3 к ТР ТС 018/2011	—"	ЕАЭС RU C-RU.ГА06.В.00188/22 с 11.04.2022 по 10.04.2026
Весовые ограничения, действующие в отношении транспортных средств, пункт 14 приложения № 3 к ТР ТС 018/2011	—"	ЕАЭС RU C-RU.ГА06.В.00189/22 с 11.04.2022 по 10.04.2026
Маркировка и возможность идентификации, приложение № 7 к ТР ТС 018/2011	Декларация о соответствии, Общество с ограниченной ответственностью "Аляска", Российская Федерация	ЕАЭС № RU Д-RU.РА03.В.01599/22 с 13.04.2022 по 10.04.2026

\* Допускается установка шин, соответствующих критериям размерности, минимально допустимого индекса нагрузки и минимальной скоростной категории и имеющих иные подтверждающие соответствие документы (при наличии на шинах маркировки по Правилам ООН № 30 или 54, а также по Правилам ООН № 117 при условии представления в орган по сертификации информации об указанной маркировке).

Руководитель органа по сертификации

\_\_\_\_\_  
инициалы, фамилия

## ОПИСАНИЕ МАРКИРОВКИ ТРАНСПОРТНОГО СРЕДСТВА

1. Место расположения и форма единого знака обращения на рынке государств – членов Таможенного союза:  
На табличке изготовителя.  
Единый знак обращения на рынке государств – членов Таможенного союза наносится в соответствии с Решением Комиссии Таможенного союза от 15 июля 2011 г. №711.
2. Место расположения таблички изготовителя:  
В передней части рамы прицепа, с правой стороны по ходу движения.
3. Место расположения идентификационного номера:
  - 3.1. На табличке изготовителя.
  - 3.2. В передней части рамы прицепа, с правой стороны по ходу движения.
4. Структура и содержание идентификационного номера (номеров) транспортных средств:

1	2	3	4	5	6	7	8	9	10	11	12	13	14	15	16	17
X	8	9	7	1	4	3	2	?	?	0	H	V	8	?	?	?

- поз. 1 - 3: Международный идентификационный код изготовителя (WMI):  
**X89** - код изготовителя (см. также поз. 12-14), указывающий на то, что объем производства не превышает 500 ед. в год.
- поз. 4 - 9: Обозначение модификации транспортного средства:  
**714320** - 71432;  
**71432B** - 71432B.
- поз. 10: Год выпуска согласно Таблице 1 приложения № 7 к ТР ТС 018/2011.
- поз. 11: Постоянный символ:  
**0**.
- поз. 12 - 14: **HV8** - код изготовителя (совместно с WMI) -  
Общество с ограниченной ответственностью «Аляска».
- поз. 15 - 17: Производственный номер транспортного средства.

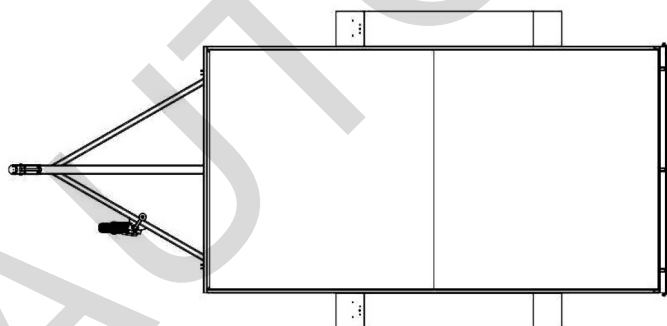
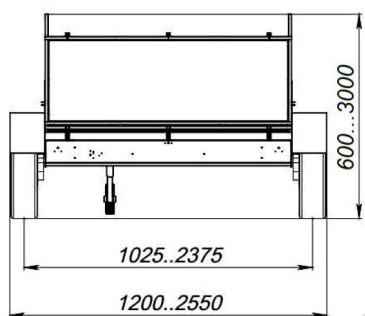
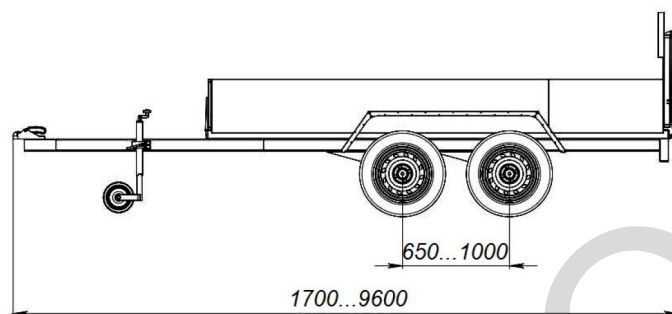
Руководитель органа по сертификации

\_\_\_\_\_  
инициалы, фамилия

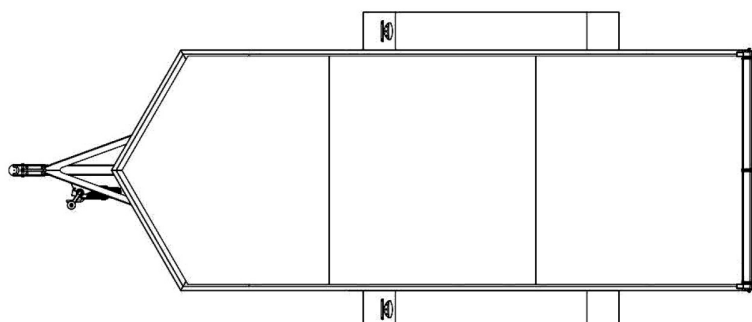
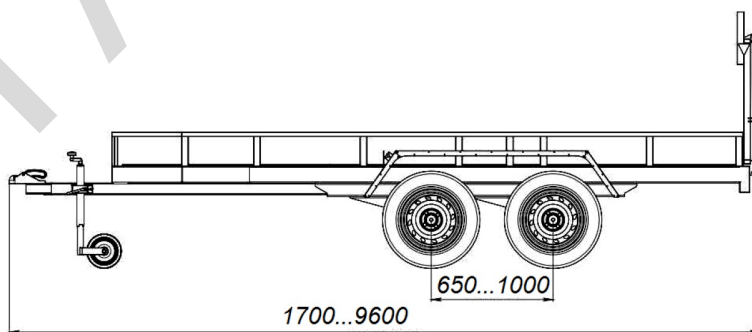
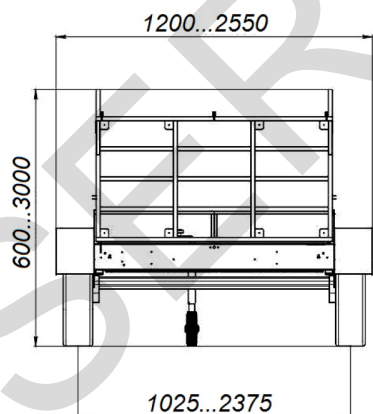
**ОБЩИЙ ВИД ТРАНСПОРТНОГО СРЕДСТВА**

**Тип А71432, модификация 71432, коммерческое наименование прицеп к легковым автомобилям «Аляска»**

**Вариант исполнения 1**



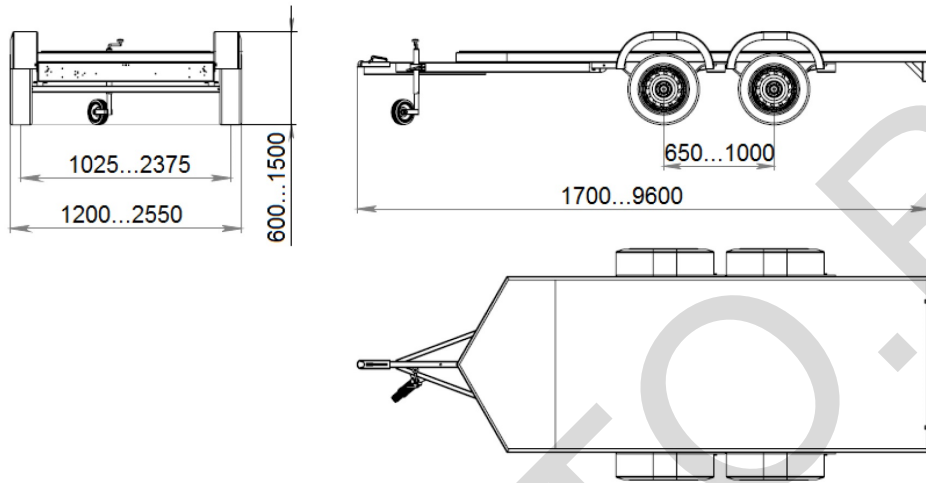
**Вариант исполнения 2**



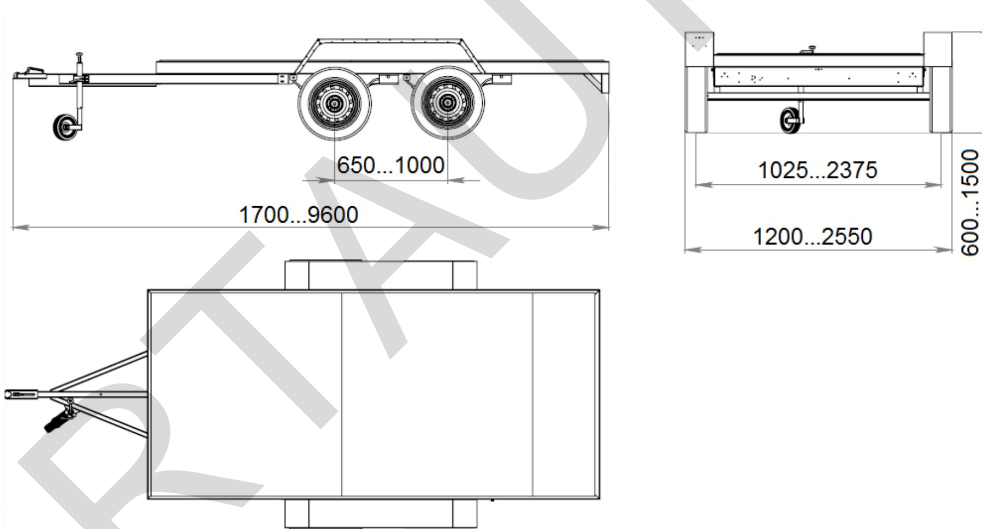
**ОБЩИЙ ВИД ТРАНСПОРТНОГО СРЕДСТВА**

Тип А71432, модификация 71432, коммерческое наименование прицеп к легковым автомобилям «Аляска»

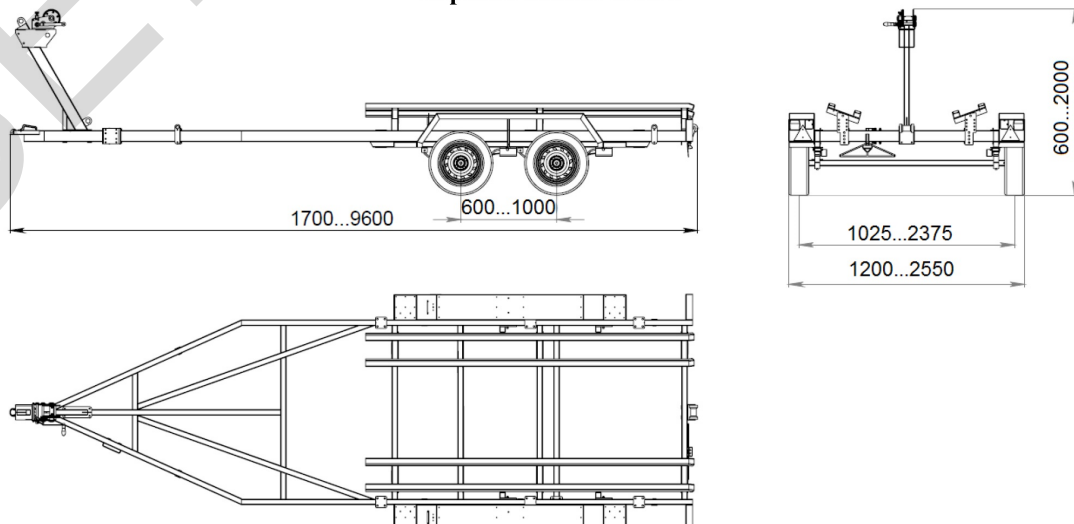
Вариант исполнения 3



Вариант исполнения 4



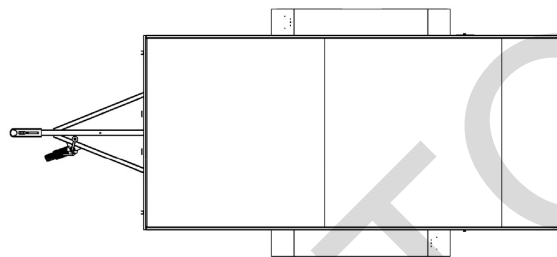
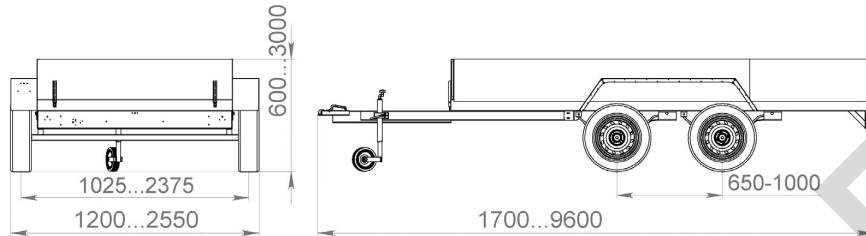
Вариант исполнения 5



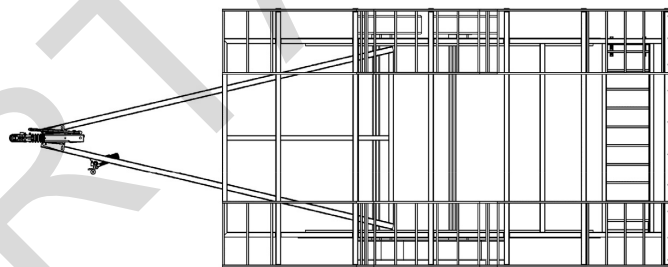
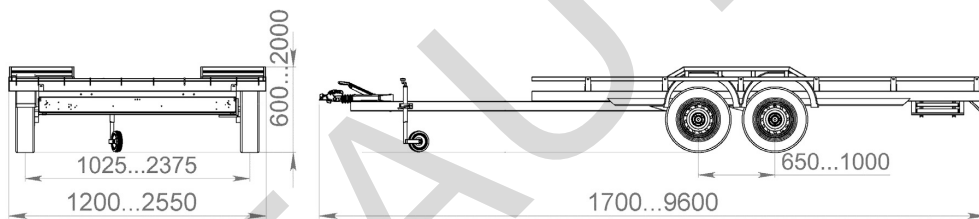
**ОБЩИЙ ВИД ТРАНСПОРТНОГО СРЕДСТВА**

Тип А71432, модификация 71432, коммерческое наименование прицеп к легковым автомобилям «Аляска»

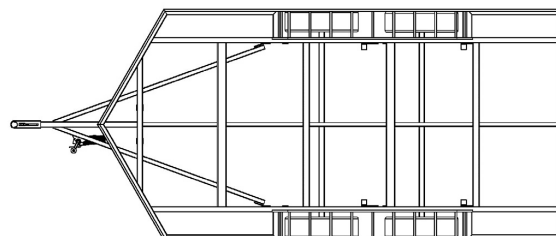
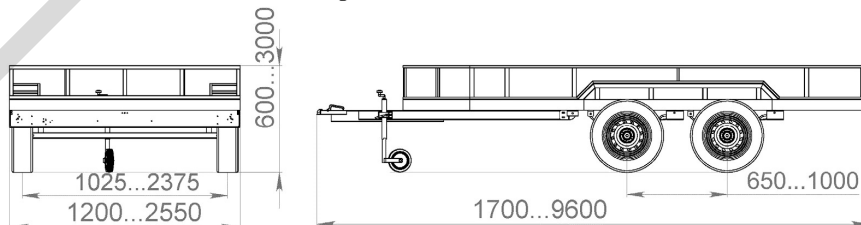
Вариант исполнения 6



Вариант исполнения 7



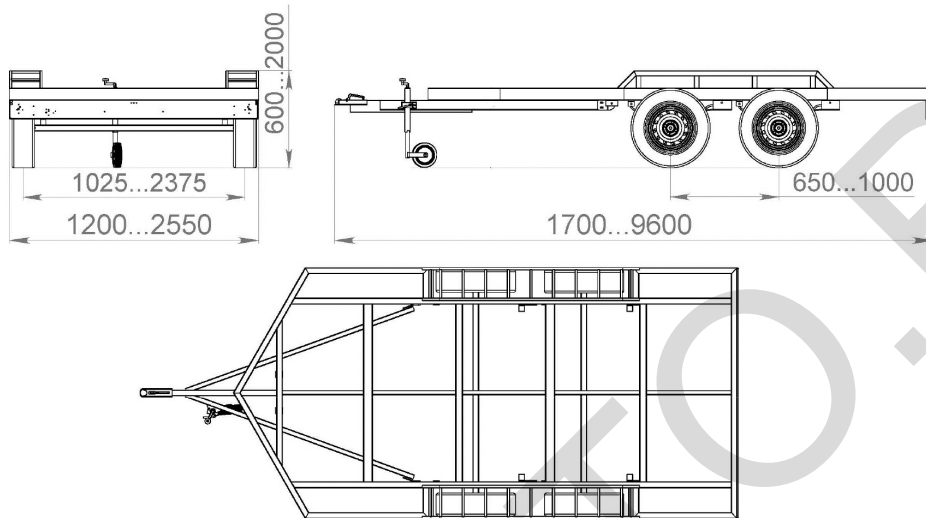
Вариант исполнения 8



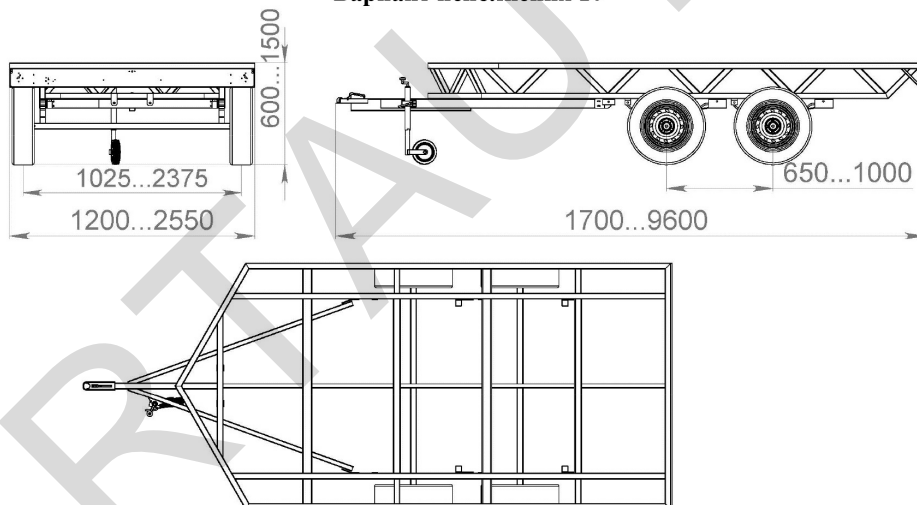
**ОБЩИЙ ВИД ТРАНСПОРТНОГО СРЕДСТВА**

Тип А71432, модификация 71432, коммерческое наименование прицеп к легковым автомобилям «Аляска»

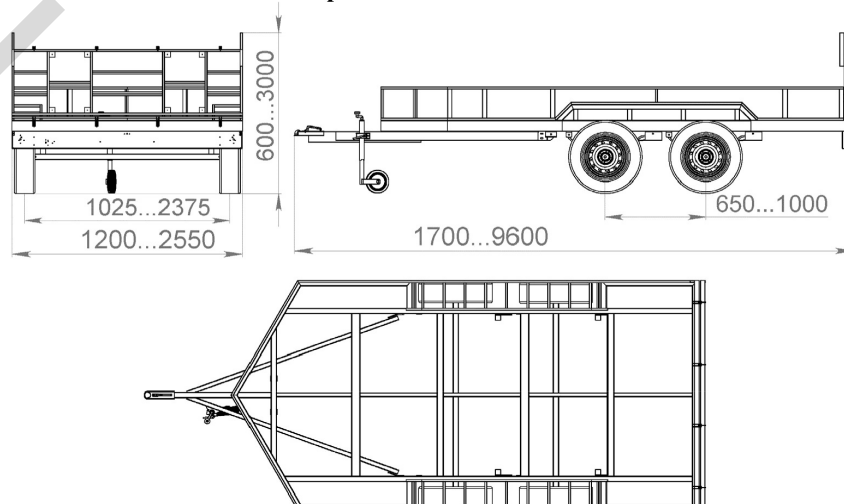
**Вариант исполнения 9**



**Вариант исполнения 10**



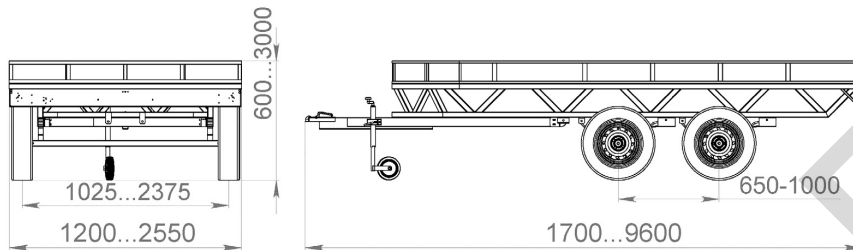
**Вариант исполнения 11**



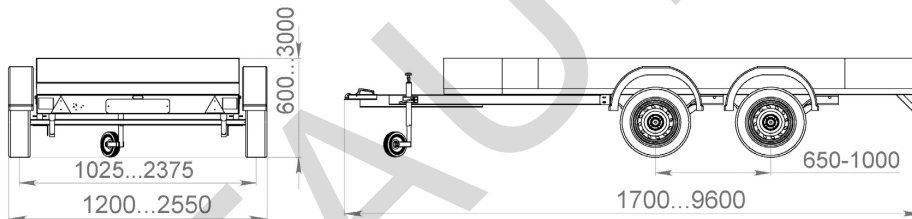
**ОБЩИЙ ВИД ТРАНСПОРТНОГО СРЕДСТВА**

**Тип А71432, модификация 71432, коммерческое наименование прицеп к легковым автомобилям «Аляска»**

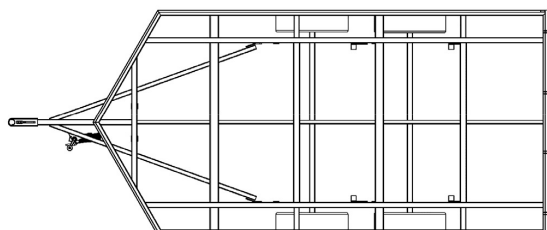
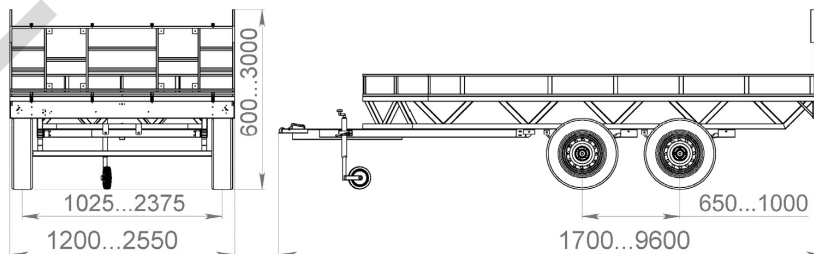
**Вариант исполнения 12**



**Вариант исполнения 13**



**Вариант исполнения 14**

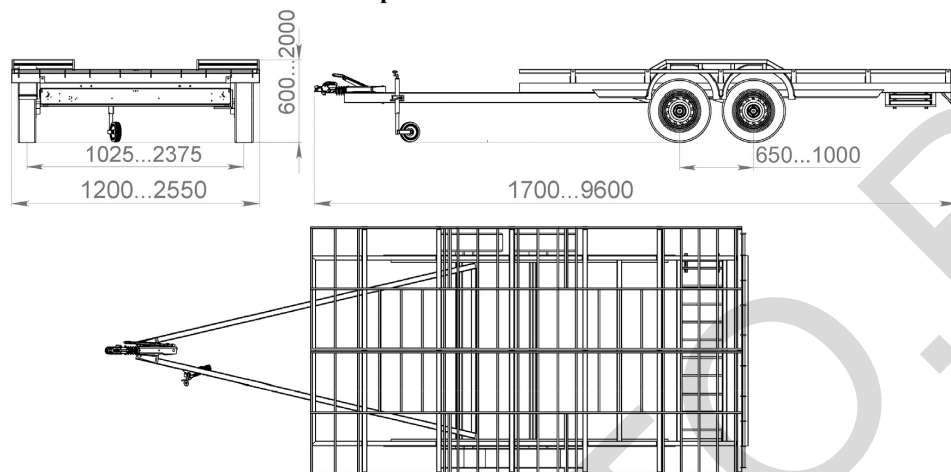




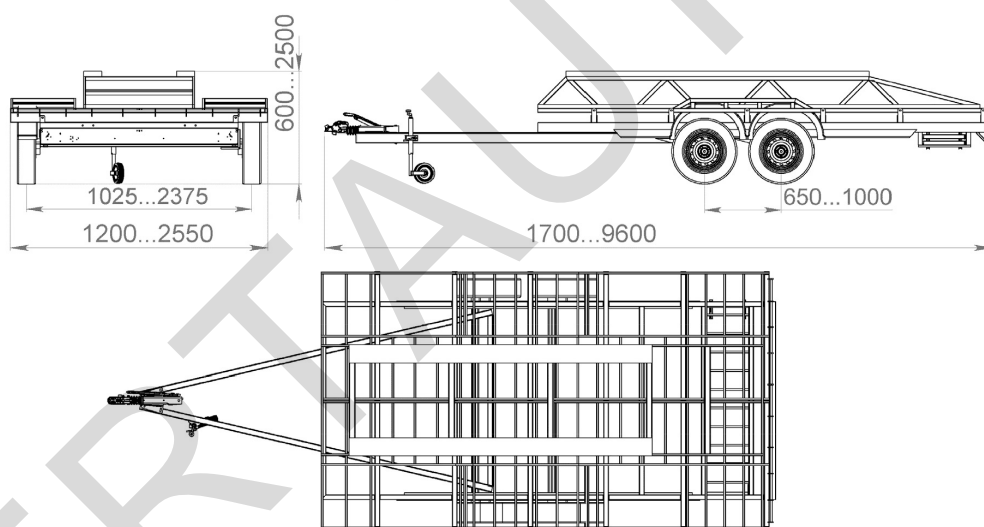
**ОБЩИЙ ВИД ТРАНСПОРТНОГО СРЕДСТВА**

**Тип А71432, модификация 71432, коммерческое наименование прицеп к легковым автомобилям «Аляска»**

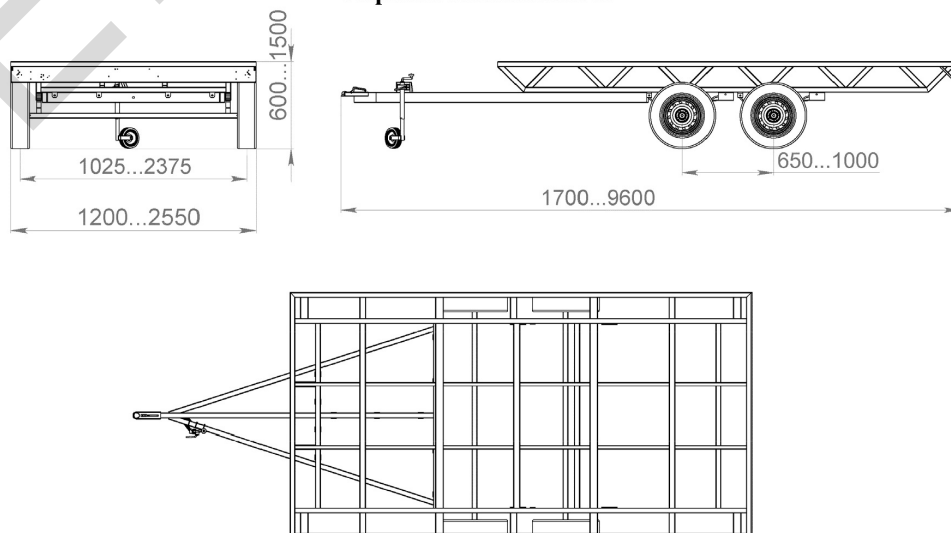
**Вариант исполнения 15**



**Вариант исполнения 16**



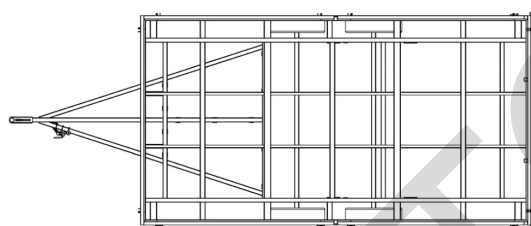
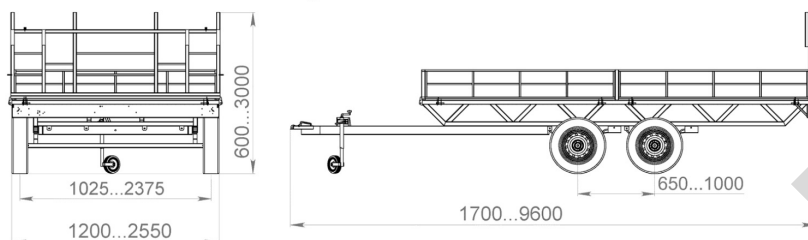
**Вариант исполнения 17**



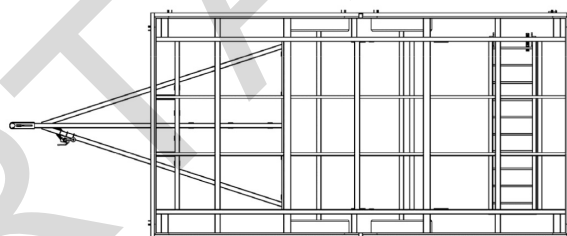
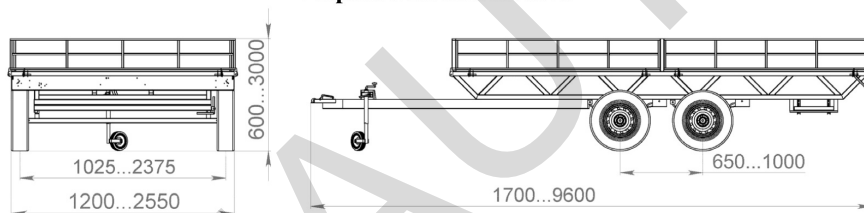
### ОБЩИЙ ВИД ТРАНСПОРТНОГО СРЕДСТВА

Тип А71432, модификация 71432, коммерческое наименование прицеп к легковым автомобилям «Аляска»

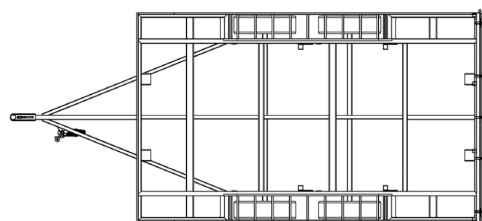
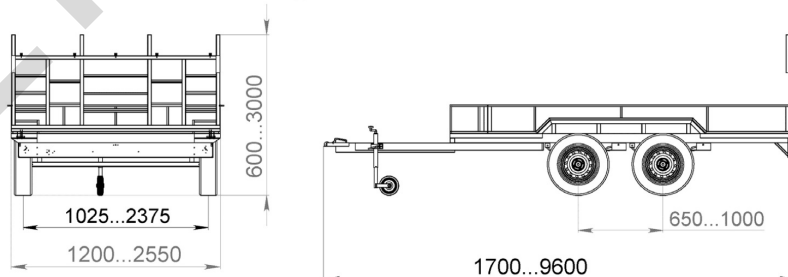
#### Вариант исполнения 18



#### Вариант исполнения 19



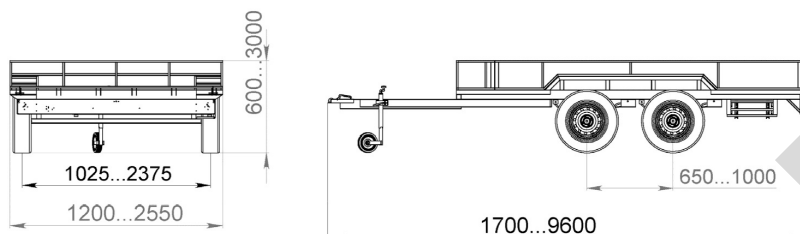
#### Вариант исполнения 20



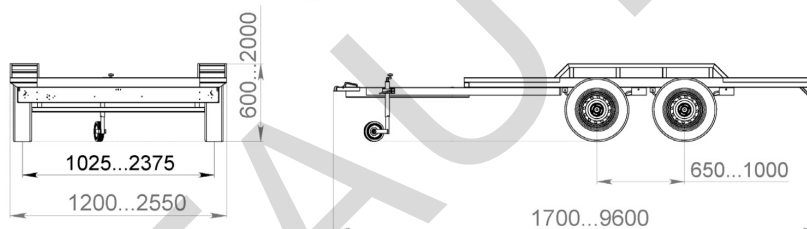
### ОБЩИЙ ВИД ТРАНСПОРТНОГО СРЕДСТВА

Тип А71432, модификация 71432, коммерческое наименование прицеп к легковым автомобилям «Аляска»

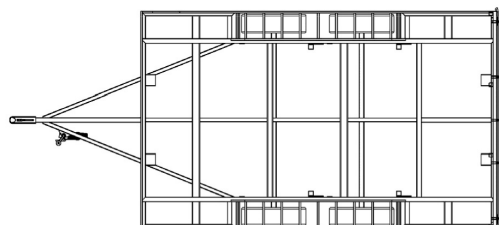
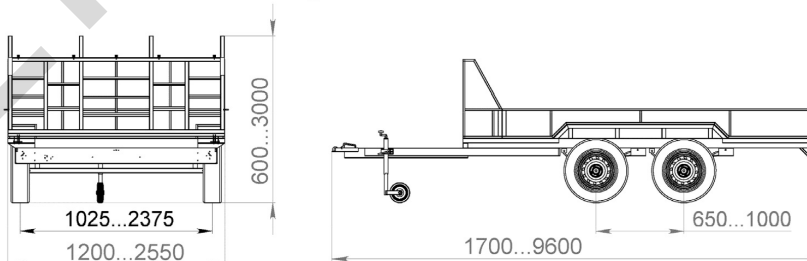
#### Вариант исполнения 21



#### Вариант исполнения 22



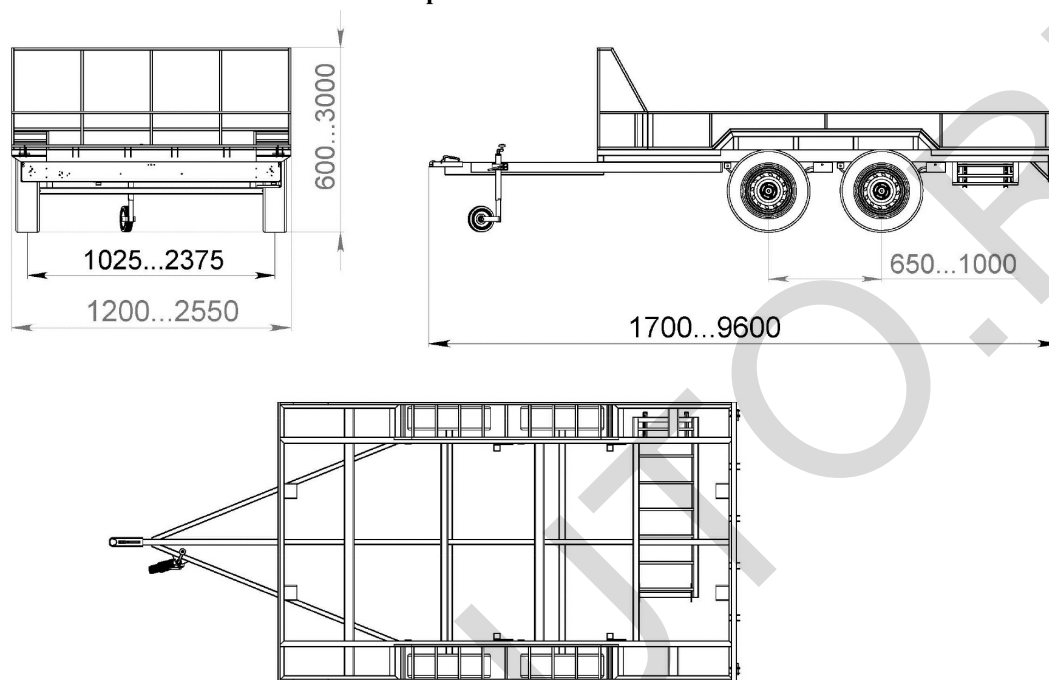
#### Вариант исполнения 23



**ОБЩИЙ ВИД ТРАНСПОРТНОГО СРЕДСТВА**

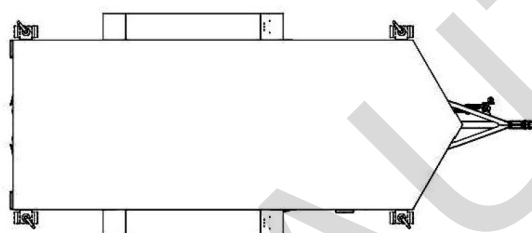
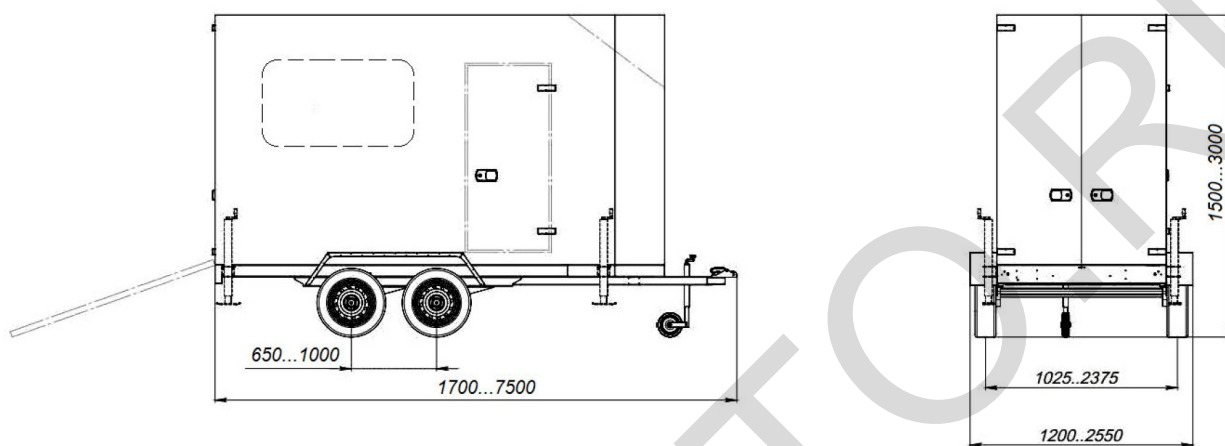
Тип А71432, модификация 71432, коммерческое наименование прицеп к легковым автомобилям «Аляска»

Вариант исполнения 24



**ОБЩИЙ ВИД ТРАНСПОРТНОГО СРЕДСТВА**

Тип А71432, модификация 71432В, коммерческое наименование прицеп к легковым автомобилям «Аляска»



**Вариант исполнения**

