

**ОРГАН ПО СЕРТИФИКАЦИИ**  
**продукции машиностроения ВНИИНАШ (ОС «ПРОММАШ»)**  
№ РОСС RU.0001.11АЯ04 от 28.04.2003 г.  
123007, г. Москва, ул. Шеногина, д. 4, тел. 256-14-77

**РОСС TW.АЯ04.Е00293**

Марка транспортного средства	<b>PGO</b>
Тип транспортного средства (коммерческое обозначение)	<b>MS (PMX Sport, BIG MAX, PX-50) PM (PMS-50, PMX-50), CP (CP-50)</b>
Категория транспортного средства	<b>L<sub>1</sub></b>
Код ТН ВЭД	<b>8711 10</b>
Код VIN	<b>RFVMS...,RFVPM..., RFVCP...</b>
Заявитель и его адрес	<b>ООО «АЛЛИТА», 124498, г. Москва, Зеленоград, Корп. 418, пом. 20</b>
Изготовитель и его адрес	<b>Motive Power Industry Co., Ltd No.66 SHAN-JEAU Rd. DA-TSUN HSIANG CHANG-HWA HSIEN, TAIWAN, R.O.C</b>

**ОБЩИЕ ХАРАКТЕРИСТИКИ ТРАНСПОРТНОГО СРЕДСТВА**

Колесная формула / ведущие колеса	<b>2 x 1 / заднее</b>
Схема компоновки транспортного средства	<b>двигатель в пределах базы</b>
Количество мест спереди / сзади	<b>1 / 1</b>
Рама	<b>стальная, трубчатая</b>

## РОСС ТW.АЯ04.Е00293

**Габаритные размеры, мм**

- длина
- ширина
- высота

База, мм

Масса снаряженного транспортного средства без водителя, кг

Максимальная допустимая масса, кг

Максимальная допустимая масса, приходящаяся:

- на переднюю ось, кг
- на заднюю ось, кг

RFVMSPM..., RFVPMPS...	RFVPMMPM..., RFVPMMS...	RFVPMCP...
1710	1807	1890
670	637	696
1104	1116	1145
1195	1173	1284
85	87	99
	250	270
88	80	100
162	170	170

**Двигатель** (марка, тип)

PGO

P2

бензиновый, двухтактный, с принудительным воздушным охлаждением

– количество и расположение цилиндров

1, горизонтальное

– рабочий объем, см<sup>3</sup>

49

– степень сжатия

6,8

Максимальная мощность, кВт (мин<sup>-1</sup>)

2,0(6300)

Максимальный крутящий момент, Нм (мин<sup>-1</sup>)

3,0(6000)

Топливо

неэтилированный бензин, с октановым числом не менее 92

**Система питания**

карбюраторная

Карбюратор (марка, тип)

KEIHIN, PB080

Воздушный фильтр (марка, тип)

Sengton Transportation Implement Co., Ltd,  
P2 (глушитель шума выпуска P226201)

с сухим фильтрующим элементом

**POCC TW.AЯ04.E00293**

<b>Система зажигания</b>	электронная, бесконтактная	
Модуль зажигания (марка, тип)	TAIGENE, SR-03B	
Свечи зажигания (марка, тип)	NGK, BPR7HS	
<b>Система выпуска и нейтрализации отработавших газов</b>	один глушитель с двухкомпонентным нейтрализатором	
Каталитический блок (марка, тип)	S75K0001	
<b>Трансмиссия</b>	автоматическая	
Сцепление (марка, тип)	автоматическое, центробежное	
Коробка передач (марка, тип)	бесступенчатая, с клиноременным вариатором	
- максимальное передаточное число вариатора	2,450	
- минимальное передаточное число вариатора	0,889	
- передаточное число промежуточных передач	13,538	
<b>Подвеска</b>		
- передняя	телескопическая вилка	
- задняя	однорычажная, с пружинно-амортизаторной стойкой	
<b>Рулевое управление (марка, тип)</b>	с рулем мотоциклетного типа	
<b>Тормозные системы</b>		
- рабочая (марка, тип)	передние - Horng Fuu Industrial Co., G02 (для RFVMSPM, RFVPMPM.... и RFVPMPS...- 026), дисковые с ручным гидравлическим приводом; задние - Swi Tong Corporation, STNC001, барабанные с ручным тросовым приводом	

РОСС ТW.AЯ04.E00293

Шины	передние			задние		
	– размер	120/90-10 или 120/70-12	120/70-12	120/70-12	130/90-10 или 130/70-12	130/70-12
– индекс несущей способности	56 или 51	56	56	61 или 56	59	59
– категория скорости	J	J	J	J	J	J

Действие данного «одобрения типа» транспортного средства распространяется на малую партию транспортных средств в количестве не более 150 (ста пятидесяти) единиц. На основании данного «одобрения типа транспортного средства», хранящегося в Органе по сертификации и деклараций о ввозимых транспортных средствах, заявителю выдаются заверенные копии «одобрения типа транспортного средства» с указанием идентификационных номеров.

мопед MS, PM, CP

Описание маркировки транспортного средства приведено в приложении 2.  
Общие виды транспортного средства на 4 листах приведены в приложении 3.

Заместитель руководителя  
органа по сертификации

**А.В. Куликов**

подпись

инициалы, фамилия

**С.В. Пугачев**

## РОСС ТW.AЯ04.E00293

Приложение № 2 к "одобрению типа транспортного средства"

## ОПИСАНИЕ МАРКИРОВКИ ТРАНСПОРТНОГО СРЕДСТВА

## 1. Место расположения и форма знака соответствия:

Рядом с табличкой изготовителя.

Знак соответствия выполнен по ГОСТ Р 50460 с указанием номера данного "одобрения типа транспортного средства".

## 2. Место расположения таблички изготовителя:

В средней части рамы

## 3. Место расположения идентификационного номера (код VIN):

3.1. На табличке изготовителя

3.2. На правой стороне передней трубы

## 4. Структура и содержание идентификационного номера (номеров) транспортных средств:

1	2	3	4	5	6	7	8	9	10	11	12	13	14	15	16	17
R	F	V	M	S	?	?	P	2	?	1	?	?	?	?	?	?
R	F	V	P	M	?	?	P	2	?	1	?	?	?	?	?	?
R	F	V	C	P	C	P	P	2	?	1	?	?	?	?	?	?

поз. 1- 3: RFV - WMI (международный код изготовителя) – Motive Power Industry Co., Ltd

поз. 4 - 5: MS, PM, CP - тип транспортного средства

поз. 6 - 7: PM, MS, PS: варианты типа для MS, PM; CP: вариант типа для CP

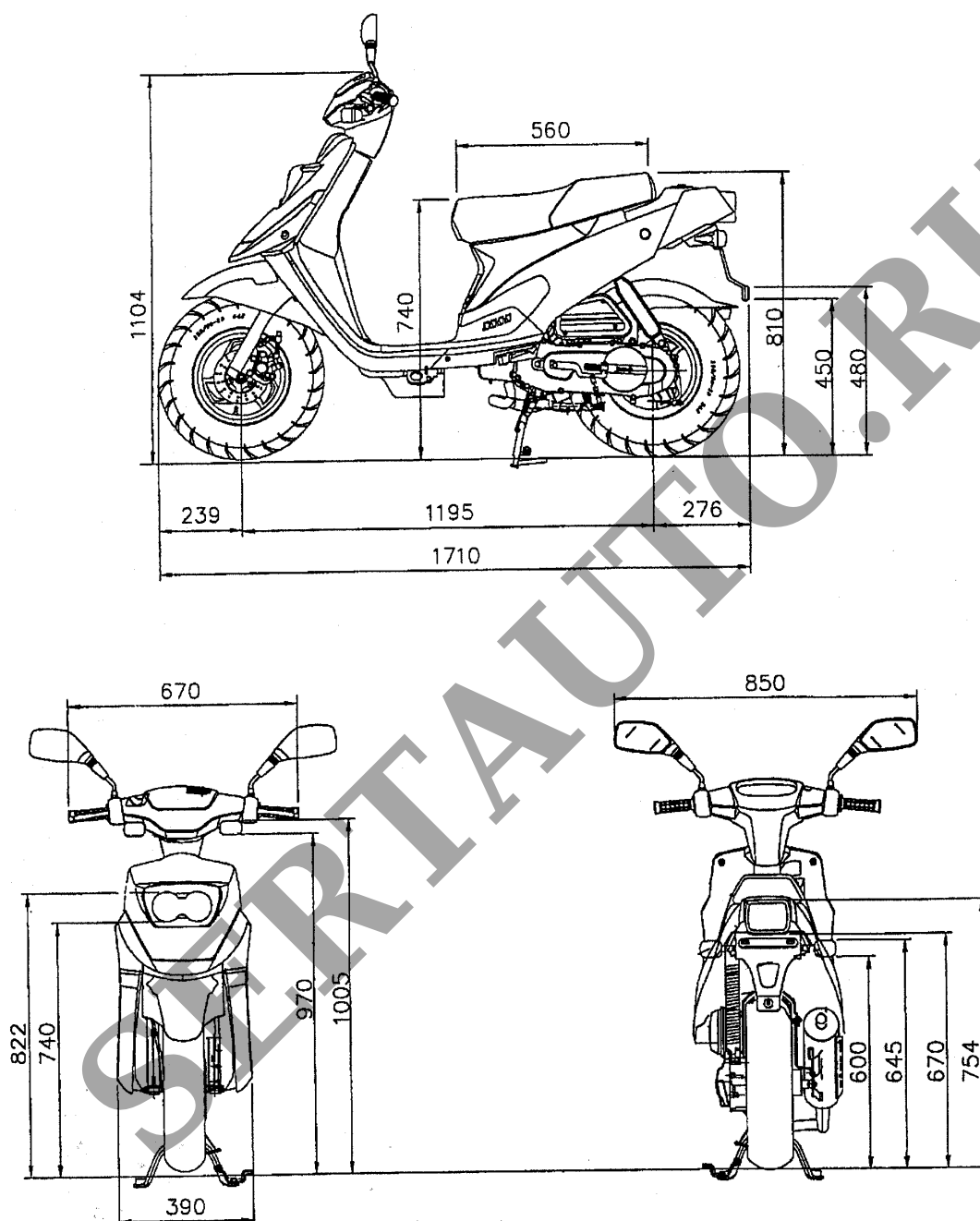
поз. 8 - 9: P2: код двигателя

поз. 10: код года выпуска

поз. 11: код изготовителя

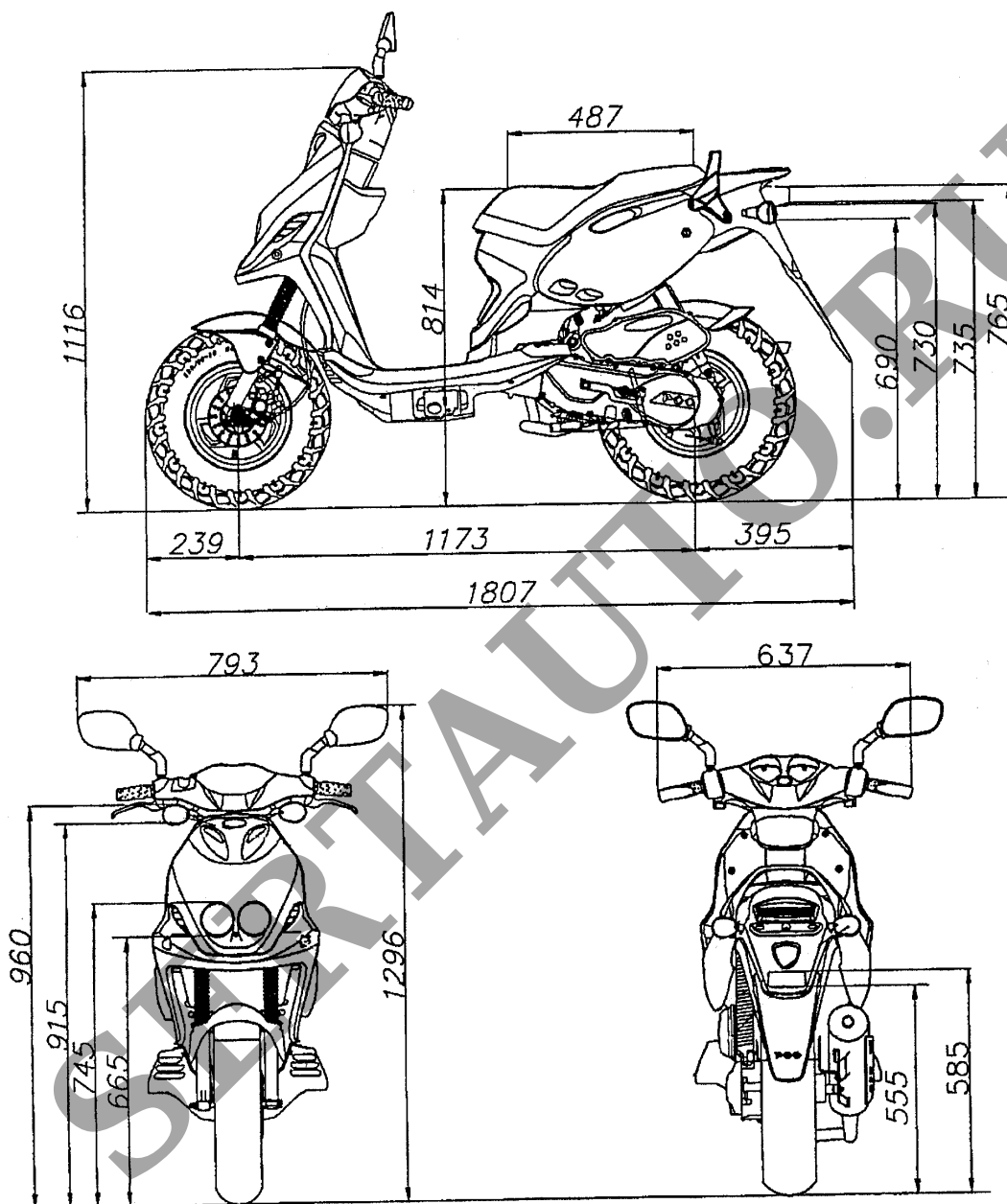
поз. 12 - 17: производственный номер транспортного средства

№ РОСС ТW.АЯ04.Е00293



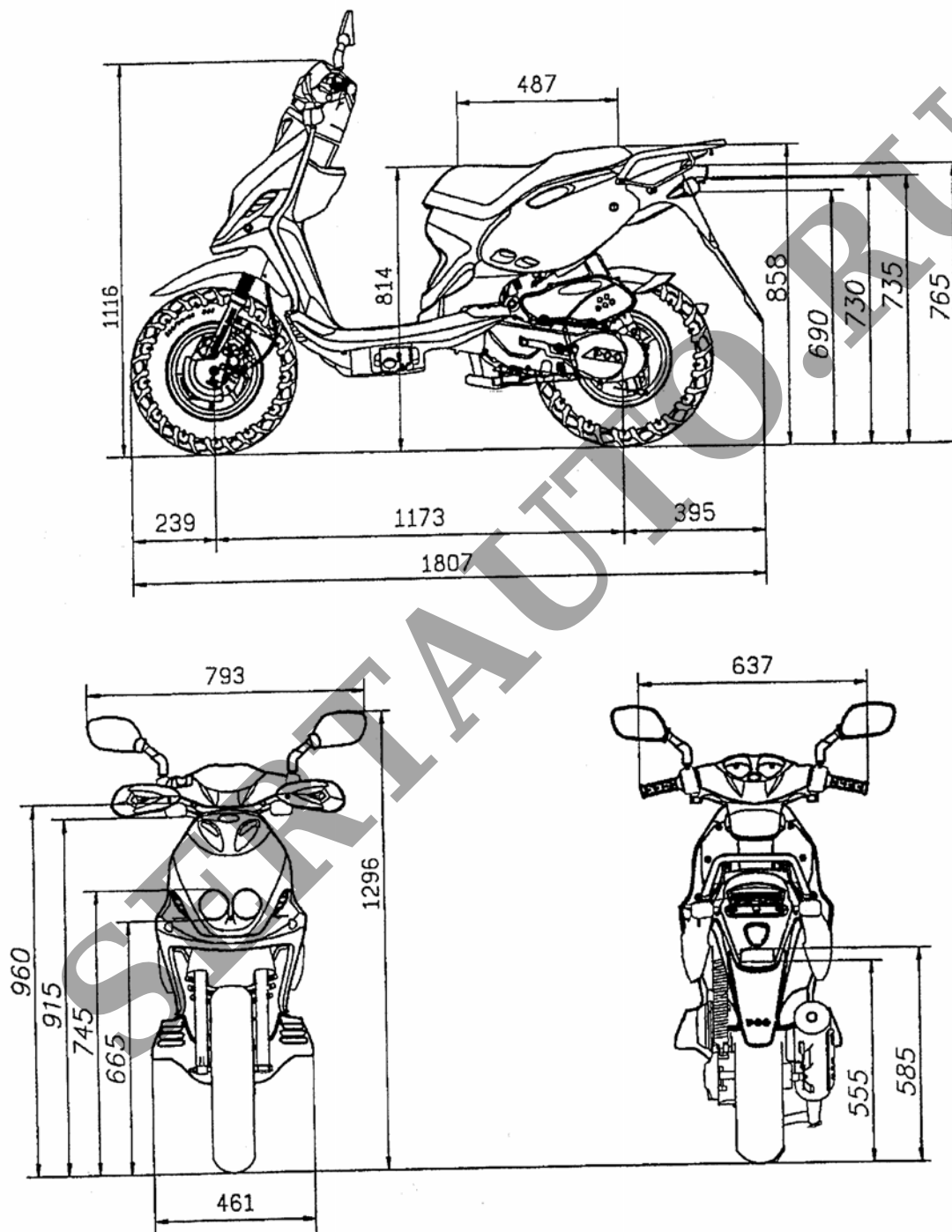
Мопед MS (PXM Sport, BIG MAX, PS-50)

№ РОСС ТW.АЯ04.Е00293



Мопед PM (PMS-50)

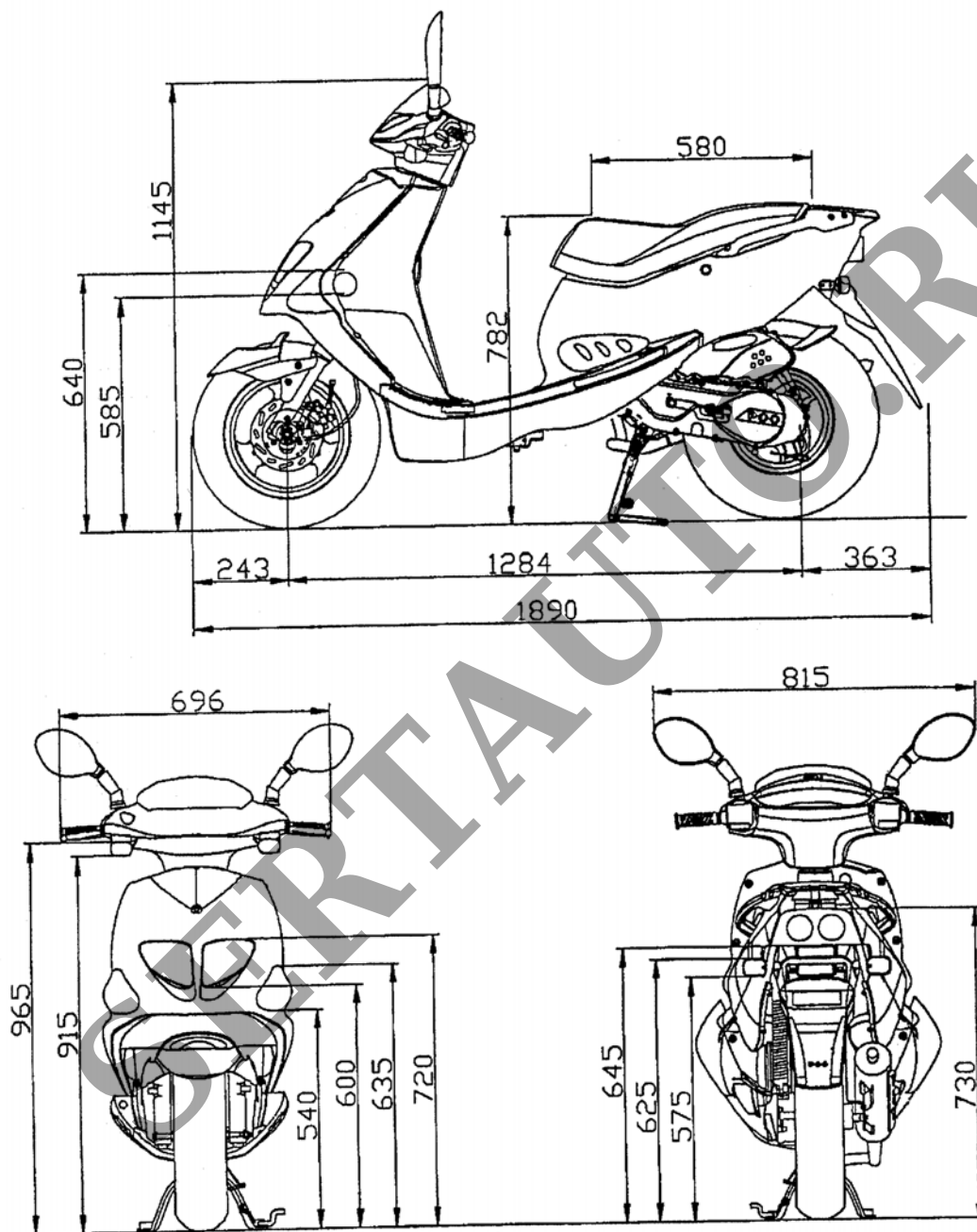
№ РОСС ТW.АЯ04.Е00293



Мопед РМ (РМХ-50)



№ РОСС ТW.АЯ04.Е00293



Мопед СР (СР-50)