

ОРГАН ПО СЕРТИФИКАЦИИ
продукции машиностроения ВНИИНМАШ (ОС "ПРОММАШ")
№ РОСС RU.0001.11АЯ04 от 28.04.2003 г.
123007, г. Москва, ул. Шеногина, д. 4, тел. 256-14-77

РОСС KR.АЯ04.E00215

Марка транспортного средства	KIA
Тип транспортного средства	Magentis (GD)
Категория транспортного средства	M₁
Код ТН ВЭД	8703 23
Код VIN	KNEGD22...
Изготовитель и его адрес	Kia Motors Corporation, 231 Yangjae-Dong Seocho-Gu, 137-938, Seoul, Korea
Сборочный завод	1122 Ihwa-Ri, Woojung-Myun, Hwasung-Gun, Kyungki-Do, Korea
Представитель изготовителя и его адрес	ЗАО "Автотор", 236013, г. Калининград, ул. Магнитогорская, 4, Российская Федерация

ОБЩИЕ ХАРАКТЕРИСТИКИ ТРАНСПОРТНОГО СРЕДСТВА

Колесная формула / ведущие колеса	4 x 2 / передние
Схема компоновки транспортного средства	расположение двигателя – переднее, поперечное
Тип кузова / количество дверей	цельнометаллический, несущий, седан / 4
Количество мест спереди / сзади	2 / 3

РОСС КР.АЯ04.Е00215

для модификаций:	2222	2223	2242	2243
Габаритные размеры, мм				
– длина	4730			
– ширина	1820			
– высота	1410			
База, мм	2700			
Колея передних / задних колес, мм	1540/1530			
Масса снаряженного транспортного средства, кг	1478-1558	1490-1571	1487-1564	1500-1577
Полная масса транспортного средства, кг	1985		2000	
Полная масса, приходящаяся:				
– на переднюю ось, кг	955-1020	970-1035	960-1020	975-1035
– на заднюю ось, кг	965-1030	950-1015	980-1040	965-1025
Допустимая полная масса прицепа, кг				
– прицеп без тормозов	750			
– прицеп с тормозами	1700			
Двигатель (марка, тип)	Hyundai Motors Company, G4JP		Hyundai Motors Company, G6BV	
– количество и расположение цилиндров	4, рядное		6, V - образное	
– рабочий объем, см ³	1997		2493	
– степень сжатия	10,0		10,0	
Максимальная мощность, кВт (мин ⁻¹)	100,0 (6000)		123,6 (6000)	
Максимальный крутящий момент, Нм (мин ⁻¹)	177,3 (4500)		227,8 (4000)	
Топливо	неэтилированный бензин с октановым числом не менее 92			
Система питания	электронный многоточечный впрыск топлива			
Воздушный фильтр (марка, тип)	LG 28110-38006, ДАЕКI 28110-38300, с сухим бумажным элементом		LG 28110-37101, с сухим бумажным элементом	

РОСС KR.АЯ04.Е00215

для модификаций:	2222	2242	2223	2243
Система зажигания	электронная, бесконтактная, HYUNIL			
Катушка зажигания (марка, тип)	HYUNIL HSA-410		HYUNIL 27301-37100	
Свечи зажигания (марка, тип)	Woojin/NGK, Selim/Champion, BPR6ES-11, RN9YC4, RN10PYP4		Woojin/ Selim, PFR5N-11, RC10PYP4	
Система выпуска и нейтрализации отработавших газов	два глушителя; нейтрализатор отработавших газов			
Основной глушитель (марка, тип)	Wooshin MS60		Wooshin MS80	
Дополнительный глушитель (марка, тип)	Wooshin MS60 или MS80			
Нейтрализатор (марка, тип)	TSHA1		FSHA2	
Трансмиссия	механическая		гидромеханическая	
Сцепление (марка, тип)	фрикционное, сухое, однодисковое,		—	
Коробка передач (марка, тип)	механическая, с ручным управлением		автоматическая	
– число передач	5		4	
– передаточные числа				
I —	3,455		2,842	
II —	1,947		1,529	
III —	1,296		1,000	
IV —	0,943		0,712	
V —	0,755		—	
3X —	3,455		2,480	
Главная передача (марка, тип)	одинарная, цилиндрическая			
– передаточное число	4,063	3,882	4,042	3,770
Подвеска				
– передняя	независимая, на двойных поперечных рычагах, со стабилизатором поперечной устойчивости			
– задняя	независимая, многорычажная, со стабилизатором поперечной устойчивости			

РОСС КR.AЯ04.E00215

Приложение № 2 к "одобрению типа транспортного средства"

ОПИСАНИЕ МАРКИРОВКИ ТРАНСПОРТНОГО СРЕДСТВА

1. Место расположения и форма знака соответствия:

В моторном отсеке с правой стороны, на брызговике правого крыла.

Знак соответствия выполнен по ГОСТ Р 50460 с указанием номера данного "одобрения типа транспортного средства".

2. Место расположения таблички изготовителя:

В моторном отсеке, на щите передка, с левой стороны.

3. Место расположения идентификационного номера (код VIN):

3.1. На табличке изготовителя.

3.2. В моторном отсеке с правой стороны, на брызговике правого крыла.

3.3. В передней части багажного отделения, с правой стороны.

4. Структура и содержание идентификационного номера (номеров) транспортных средств:

1	2	3	4	5	6	7	8	9	10	11	12	13	14	15	16	17
K	N	E	G	D	2	2	?	?	?	?	?	?	?	?	?	?

поз. 1 - 3: KNE – WMI (международный код изготовителя): "KIA Motors corp."

поз. 4 - 5: GD – тип транспортного средства KIA Magentis (Optima)

поз. 6 - 7: 22 – тип кузова: четырехдверный седан

поз. 8: тип двигателя:

2 – бензиновый 2,0 л.

4 – бензиновый 2,5 л.

поз. 9: тип коробки передач:

2 – механическая

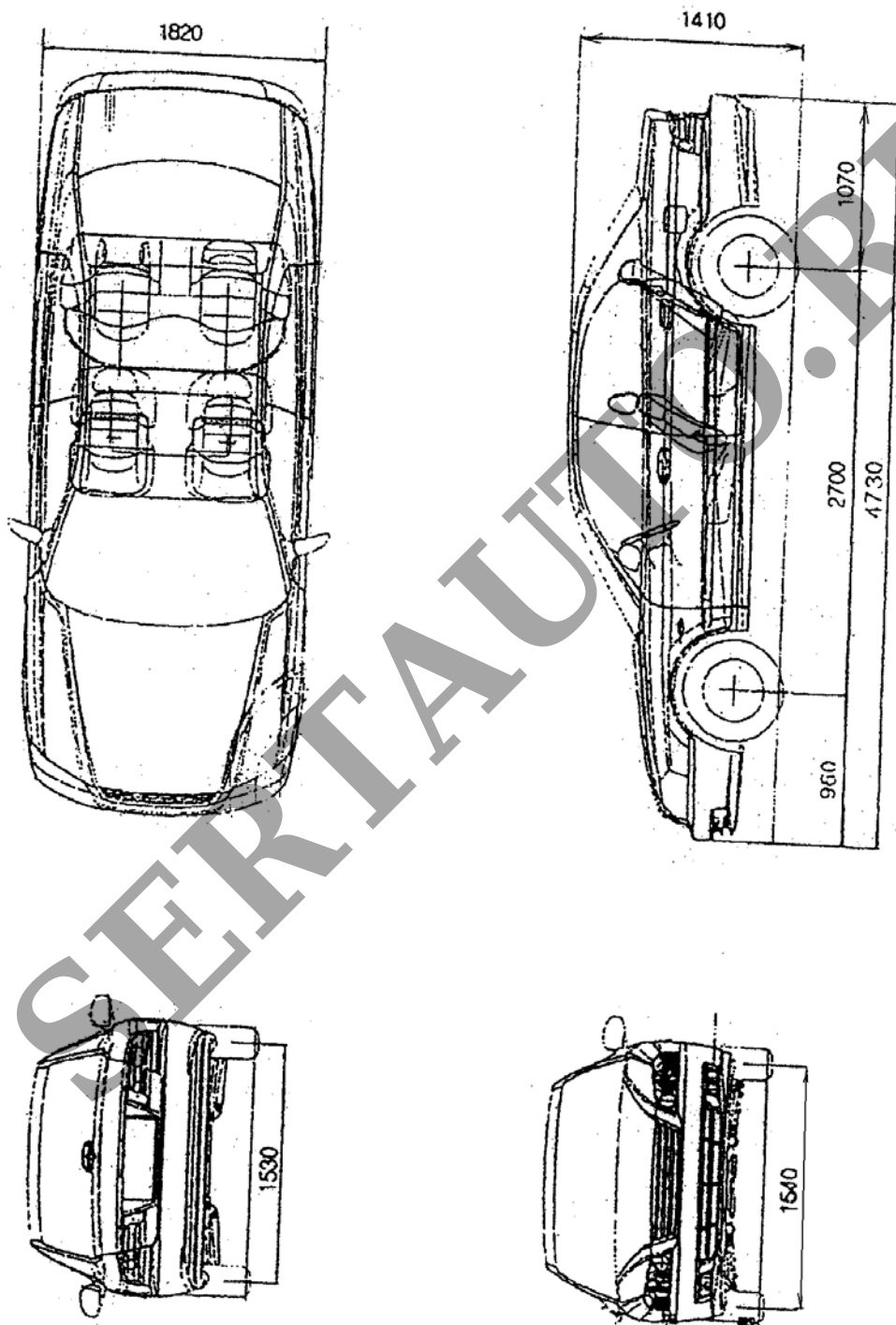
3 – автоматическая

поз. 10: код года выпуска

поз. 11 - 17: производственный номер транспортного средства

Приложение № 3 к "одобрению
типа транспортного средства"

№ РОСС КР.АЯ04.Е00215



Автомобиль Kia Magentis (GD)