

**ОРГАН ПО СЕРТИФИКАЦИИ**  
**продукции машиностроения ФГУП ВНИИНМАШ (ОС «ПРОММАШ»)**  
№ РОСС RU.0001.11АЯ04 от 28.04.2003 г.  
123007, г. Москва, ул. Шеногина, д. 4, тел. (095) 256-14-77

**РОСС RU.АЯ04.Е00206**

Марка транспортного средства	—
Тип транспортного средства	2252, 2252-01
Код VIN	X8922520??0BE1???
Категория транспортного средства	M <sub>2</sub> - не является транспортным средством общественного пользования – маршрутным транспортным средством
Код ОКП	45 1711
Изготовитель и его адрес	ООО "Дизайн-Центр" 603141, г. Н. Новгород, ул. Ларина, 8А, Российская Федерация

**ОБЩИЕ ХАРАКТЕРИСТИКИ ТРАНСПОРТНОГО СРЕДСТВА**

Колесная формула / ведущие колеса	4 x 2 / задние
Схема компоновки транспортного средства	полукапотная; расположение двигателя - переднее продольное
Тип кузова / количество дверей	цельнометаллический фургон, сварной, не несущей конструкции / две двери кабины, одна пассажирская сдвижного или распашного типа справа и одна двустворчатая задняя

## РОСС RU.АЯ04.Е00206

Количество мест спереди/сзади	1+1/6	1+2/8
Пассажировместимость, чел.	7	10
<b>Габаритные размеры, мм</b>		
- длина	4880	
- ширина	2075	
- высота	2100-2200	
База, мм	2760	
Колея передних / задних колес, мм	1700/1700	
Масса снаряженного транспортного средства, кг	2130-2230	
Полная масса транспортного средства, кг	2800-3130	
Полная масса транспортного средства, приходящаяся:		
- на переднюю ось	1300-1570	
- на заднюю ось	1560-1500	
<b>Двигатель</b> (марка, тип)		
	ЗМЗ - 4063	ЗМЗ – 40522
	четырёхтактный, бензиновый, с принудительным зажиганием	
	4, рядное	
- количество и расположение цилиндров;		
- рабочий объем, см <sup>3</sup>	2283	2464
- степень сжатия	9,5	9,3
Номинальная мощность, кВт (мин <sup>-1</sup> )	72,2 (4500)	103 (5200)
Максимальный крутящий момент, Нм (мин <sup>-1</sup> )	172 (3500)	200 (2500)
Топливо	неэтилированный бензин с октановым числом не менее 92	
<b>Система питания</b>		
	карбюраторная	впрыск топлива с электронным управлением
Карбюратор (марка, тип)	К-151Д	—
Воздушный фильтр (марка, тип)	с сухим бумажным элементом	
	33027-1109010	3110-1109010-10
<b>Система зажигания</b>		
	микропроцессорная	
Катушка зажигания (марка, тип)	3012.3705 или 406.3705	
Свечи зажигания (марка, тип)	А14ДВР, LR17УС, WR8DC	
Блок управления (марка, тип)	МИКАС 7.1	

## РОСС RU.AЯ04.E00206

для двигателей:	ЗМЗ - 4063	ЗМЗ – 40522
<b>Система выпуска и нейтрализации отработавших газов</b>	два глушителя, система нейтрализации для дв. ЗМЗ-40522	
Основной глушитель (марка, тип)	33078-1201010, без набивки	2705-1201010, с набивкой
	резонаторно – расширительного типа	
Дополнительный глушитель (марка, тип)	3302-1202010	2705-1202010
	резонаторного типа	
Нейтрализатор (марка, тип)	—	3302.1206002

**Трансмиссия**

Сцепление	механическая сухое, однодисковое, фрикционное, с гидравлическим приводом	
Коробка передач (марка, тип)	ГАЗ, механическая пятиступенчатая, трехвальная, синхронизированная	
- число передач	5	
- передаточные числа	I -	4,050
	II -	2,340
	III -	1,395
	IV -	1,000
	V -	0,849
	задний ход	3,510
Главная передача (марка, тип)	одинарная, гипоидная	
- передаточное число главной передачи	5,125 или 4,556	

**Подвеска**

- передняя	независимая, двухрычажная, пружинная, с газонаполненными телескопическими амортизаторами, со стабилизатором поперечной устойчивости;
- задняя	зависимая, на двух продольных полуэллиптических рессорах, с гидравлическими телескопическими амортизаторами, со стабилизатором поперечной устойчивости.

<b>Рулевое механизм</b> (марка, тип)	рулевой механизм "винт – шариковая гайка-рейка сектор" с гидроусилителем или без него
--------------------------------------	---

**Тормозные системы:**

- рабочая	двухконтурная, с гидравлическим приводом, тормозные механизмы передних колес - дисковые, задних колес – барабанные, с АБС или без нее;
- запасная	один из контуров рабочей тормозной системы;
- стояночная	с механическим (тросовым) приводом к тормозным механизмам задних колес



## РОСС RU.АЯ04.Е00206

Приложение № 2 к "одобрению типа транспортного средства"

## ОПИСАНИЕ МАРКИРОВКИ ТРАНСПОРТНОГО СРЕДСТВА

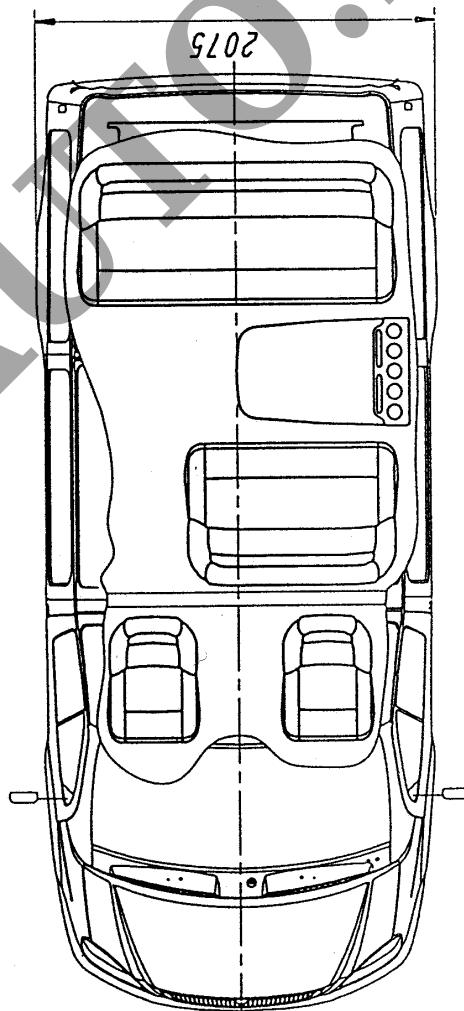
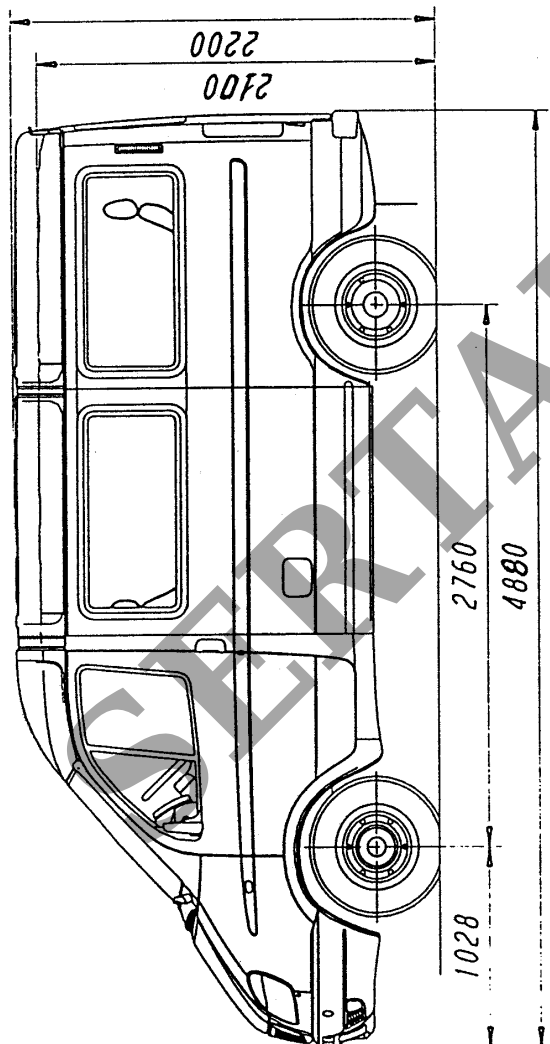
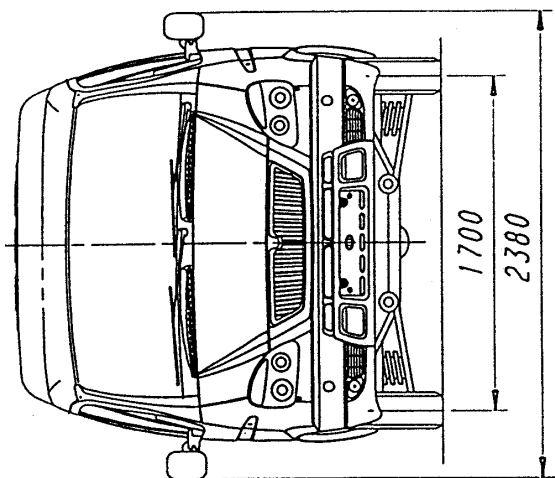
1. Место расположения и форма знака соответствия:  
На заводской табличке изготовителя, расположенной на задней стойке проема левой двери кабины под фиксатором замка. Знак соответствия выполняется по ГОСТ Р 50460-92.
2. Место расположения таблички изготовителя:  
На задней стойке проема левой двери кабины под фиксатором замка.
3. Место расположения идентификационного номера (код VIN):
  - 3.1. На водосточном желобе над проемом правой сдвижной двери.
  - 3.2. На рейке задней крыши с правой стороны по ходу движения автомобиля.
4. Структура и содержание идентификационного номера (номеров) транспортных средств:

1	2	3	4	5	6	7	8	9	10	11	12	13	14	15	16	17
X	8	9	2	2	5	2	0	?	?	0	B	E	1	?	?	?

- поз. 1 - 3: X89 (WMI – международный идентификационный код изготовителя, см. также поз. 12-14): ООО "Дизайн-Центр", Российская Федерация
- поз. 4 – 7: 2252 -тип транспортного средства
- поз. 8 - 9: 00 – для авт. 2252;  
0A – для авт. 2252-01
- поз. 10: код года выпуска по ОСТ 37.001.269
- поз. 11: постоянный символ – 0
- поз. 12-14: BE1 (совместно с поз. 1-3 составляет идентификационный код изготовителя с программой производства транспортных средств до 500 шт. в год)
- поз. 15 - 17: производственный номер транспортного средства

Приложение № 3 к "одобрению  
типа транспортного средства"

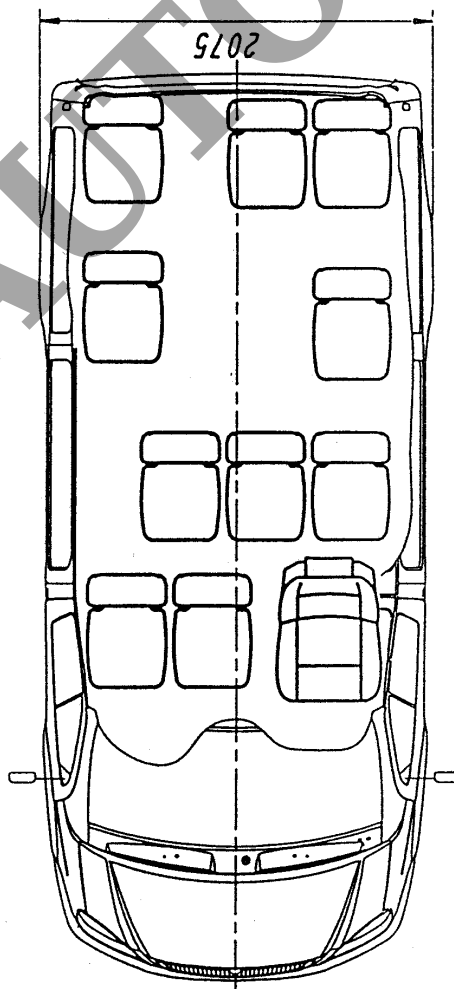
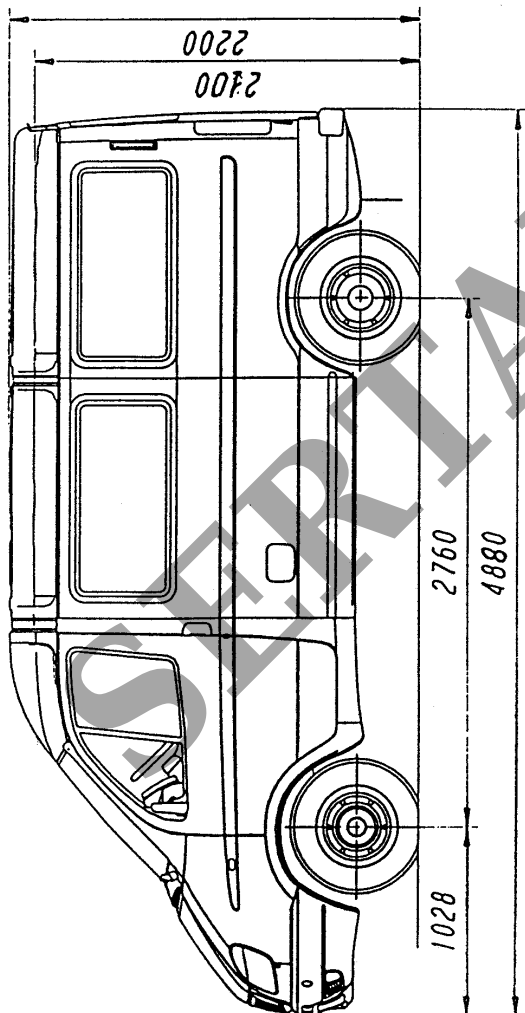
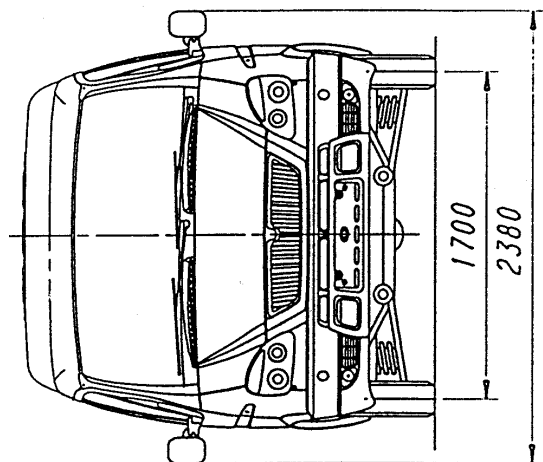
№ РОСС RU.АЯ04.Е00206



Автобус 2252

Приложение № 3 к "одобрению  
типа транспортного средства"

№ РОСС RU.АЯ04.Е00122



Автобус 3240-0000010