

# ТАМОЖЕННЫЙ СОЮЗ

## ОДОБРЕНИЕ ТИПА ТРАНСПОРТНОГО СРЕДСТВА



Серия RU № 0005535

№ TC RU E-RU.MT02.00488

Срок действия с 13 апреля 2016 г. по 31 декабря 2018 г.

### ОРГАН ПО СЕРТИФИКАЦИИ

механических транспортных средств и прицепов, их составных частей и предметов оборудования  
 “САТР-ФОНД” Межотраслевого Фонда “Сертификация автотранспорта САТР” (ОС “САТР-ФОНД”)  
 юридический адрес: 125480, г. Москва, ул. Героев Панфиловцев, 24; фактические адреса:  
 125480, г. Москва, ул. Героев Панфиловцев, 24; 125438, г. Москва, ул. Автомоторная, 2;  
 тел.: (495) 454-42-27, (495) 456-62-51, (495) 496-82-44 / факс: (495) 454-72-12, (495) 496-82-44;  
 электронная почта: mail@satr fond.ru; аттестат аккредитации: № РОСС RU.0001.11MT02

### ТРАНСПОРТНЫЕ СРЕДСТВА

МАРКА	—
КОММЕРЧЕСКОЕ НАИМЕНОВАНИЕ	автоцистерна пожарная
ТИП	АЦ-MS20
БАЗОВОЕ ТРАНСПОРТНОЕ СРЕДСТВО / ШАССИ	— / Fuso Canter FE85D
МОДИФИКАЦИИ	АЦ 2.0-40
КАТЕГОРИЯ	N2
ЭКОЛОГИЧЕСКИЙ КЛАСС	4
ЗАЯВИТЕЛЬ И ЕГО АДРЕС	Закрытое акционерное общество "Коминвест-АКМТ", ОГРН: 1027739628663, юридический адрес: 125438, г. Москва, Лихоборская набережная, 8, стр. 2, Российская Федерация, фактический адрес: 111123, г. Москва, улица Плеханова, 4а, Российская Федерация, тел./факс: 8 (495) 212-21-22, электронная почта: info@cominvest-akmt.ru
ИЗГОТОВИТЕЛЬ И ЕГО АДРЕС	Закрытое акционерное общество "Коминвест-АКМТ", юридический адрес: 125438, г. Москва, Лихоборская набережная, 8, стр. 2, Российская Федерация, фактический адрес: 111123, г. Москва, Улица Плеханова, 4а, Российская Федерация
ПРЕДСТАВИТЕЛЬ ИЗГОТОВИТЕЛЯ И ЕГО АДРЕС	—
СБОРОЧНЫЙ ЗАВОД И ЕГО АДРЕС	111141, г. Москва, ул. 2-я Владимирская д. 62А, Российская Федерация 140070, Московская область, Люберецкий район, поселок Томилино-2, проектируемый проезд 4296, Российская Федерация 187000, Ленинградская обл., г. Тосно, ул. Промышленная, 1, Российская Федерация



Одобрение типа транспортного средства № TC RU E-RU.MT02.00488

Стр. 2

ПОСТАВЩИК СБОРОЧНЫХ  
КОМПЛЕКТОВ И ЕГО АДРЕС

соответствуют требованиям технического регламента Таможенного союза "О безопасности колесных транспортных средств".

Действие данного ОДОБРЕНИЯ ТИПА ТРАНСПОРТНОГО СРЕДСТВА распространяется на партию транспортных средств в количестве 100 шт. с идентификационными номерами (VIN) с X89AC2040?0DE2001 по X89AC2040?0DE2100

Данное ОДОБРЕНИЕ ТИПА ТРАНСПОРТНОГО СРЕДСТВА без приложений недействительно.

Приложение № 1. Общие характеристики транспортного средства

Приложение № 2. Перечень документов, явившихся основанием для оформления ОДОБРЕНИЯ ТИПА ТРАНСПОРТНОГО СРЕДСТВА

Приложение № 3. Описание маркировки транспортного средства

Приложение № 4. Общий вид транспортного средства на одной странице

### ДОПОЛНИТЕЛЬНАЯ ИНФОРМАЦИЯ

Руководитель органа по сертификации



подпись

А.И. Щепкин

инициалы, фамилия

Дата оформления « 13 » апреля 2016 г.

**ОДОБРЕНИЕ ТИПА ТРАНСПОРТНОГО СРЕДСТВА УТВЕРЖДЕНО.**

Внесена запись в реестр за № TC RU E-RU.MT02.00488 от « 13 » апреля 2016 г.

Руководитель

РОССТАНДАРТА

А.В. Кулешов

(заместитель Руководителя)

наименование уполномоченного  
органа государственного управления

подпись

инициалы, фамилия



## ОБЩИЕ ХАРАКТЕРИСТИКИ ТРАНСПОРТНОГО СРЕДСТВА

Колесная формула / ведущие колеса	4 x 2 / задние
Схема компоновки транспортного средства	кабина над двигателем
Расположение двигателя	переднее продольное
Исполнение грузочного пространства	цистерна для воды, пожарно-техническое вооружение
Назначение	доставка личного состава к месту тушения пожаров и проведение первоочередных аварийно-спасательных работ с помощью возимых огнетушащих веществ и пожарно-технического оборудования и вооружения, подача в очаг пожара огнетушащих веществ из собственной цистерны или от других источников водоснабжения
Кабина	цельнометаллическая, двухдверная, двух- или трехместная, откидывающаяся вперед и дополнительная стационарная кабина, трехместная, двухдверная
Габаритные размеры, мм	
– длина	5900...7500
– ширина	2135...2550
– высота	2235...3500
База, мм	3870
Колея передних / задних колес, мм	1665 / 1660
Масса транспортного средства в снаряженном состоянии, кг	4000...5000
Технически допустимая максимальная масса транспортного средства, кг	8500
Технически допустимая максимальная масса, приходящаяся на каждую из осей транспортного средства, начиная с передней оси, кг	
– на переднюю ось	3100
– на заднюю ось	6000
Максимальная масса прицепа, кг	буксировка прицепа не предусмотрена
<b>Двигатель внутреннего сгорания</b> (марка, тип)	Mitsubishi Fuso, 4M50-5AT5, четырехтактный дизель
– количество и расположение цилиндров	4, рядное
– рабочий объем цилиндров, см <sup>3</sup>	4899
– степень сжатия	17.0
– максимальная мощность, кВт (мин <sup>-1</sup> ) по Правилам ООН № 85	132 (2700)
– максимальный крутящий момент, Н·м (мин <sup>-1</sup> )	530 (1600)
Топливо	дизельное



## Приложение № 1

<b>Система питания</b> (тип)	непосредственный впрыск топлива с общей рампой
Блок управления (маркировка)	Bosch
ТНВД (тип, маркировка)	Bosch, CP3.3
Форсунки (тип, маркировка)	Bosch, 0445120072
Нагнетатель воздуха (тип, маркировка)	Mitsubishi Heavy Industries, TD04-4
Воздушный фильтр (тип, маркировка)	Wako, с бумажным элементом
<b>Система выпуска и нейтрализации отработавших газов</b>	один глушитель; нейтрализатор отработавших газов с сажевым фильтром
Нейтрализаторы (маркировка)	Magneti Marelli Tubos de Escape, S.L.
Глушители (маркировка)	Mitsubishi или Magneti Marelli Tubos de Escape, S.L., ME226087
<b>Трансмиссия</b>	механическая
Сцепление (марка, тип)	C5W33, сухое, однодисковое
Коробка передач (марка, тип)	Mitsubishi, M036S6, с ручным управлением
число передач и передаточные числа	вперед - 6, назад - 1
I -	5.400
II -	3.657
III -	2.368
IV -	1.465
V -	1.000
VI -	0.711
З.Х. -	5.400
Главная передача (тип)	Mitsubishi, R035T, одинарная, гипоидная
– передаточное число	5.285
<b>Подвеска</b>	
Передняя (описание)	зависимая, рессорная, с гидравлическими амортизаторами
Задняя (описание)	зависимая, рессорная, с гидравлическими амортизаторами
<b>Рулевое управление</b> (описание)	с гидроусилителем
– рулевой механизм (тип)	"винт-шариковая гайка-рейка-сектор"
<b>Тормозные системы</b>	
Рабочая (описание)	гидравлический двухконтурный привод с разделением на контуры по осям, с вакуумным усилителем, с АБС, с ограничительным клапаном давления в тормозных механизмах задних колес; тормозные механизмы всех колес – барабанные или дисковые
Запасная (описание)	каждый контур рабочей тормозной системы
Стояночная (описание)	трансмиссионный тормоз барабанного типа
Вспомогательная (износостойкая) (описание)	моторный тормоз-замедлитель



Одобрение типа транспортного средства № TC RU E-RU.MT02.00488

Стр. 5

## Приложение № 1

<b>Шины</b>	
– обозначение размера	215/75 R17.5
– индекс несущей способности для максимально допустимой нагрузки	124/123, 126/124, 128/126
– обозначение категории скорости	L, M
<b>Оборудование транспортного средства</b>	насос пожарный, лафетный ствол, 2 фары-искателя, пеналы для всасывающих и напорно-всасывающих рукавов, лестница, проблесковый маяк синего цвета – 2 шт.

Руководитель органа по сертификации



подпись

А.И. Щепкин  
Инициалы, Фамилия

к одобрению типа транспортного средства № TC RU E-RU.MT02.00488

**Перечень документов, явившихся основанием для оформления  
ОДОБРЕНИЯ ТИПА ТРАНСПОРТНОГО СРЕДСТВА**

Элементы объектов технического регулирования, в отношении которых установлены требования безопасности	Наименование и происхождение документа, подтверждающего соответствие	Номер документа и дата выпуска
1	2	3
Кондиционеры и холодильное оборудование, пункт 12 ТР ТС 018/2011	Декларация о соответствии, Закрытое акционерное общество "Коминвест-АКМТ", Российская Федерация	ТС № RU Д-RU.MT02.В.00483 с 13.04.2016 г. по 12.04.2020 г.
Возможность оснащения аппаратурой спутниковой навигации, пункт 13 ТР ТС 018/2011	— " —	— " —
Возможность оснащения тахографами, пункт 14 ТР ТС 018/2011	— " —	— " —
Интерфейс, пункт 15 ТР ТС 018/2011	— " —	— " —
Световозвращатели, Правила ООН № 3-02	Одобрение типа, Орган по сертификации механических транспортных средств и прицепов, их составных частей и предметов оборудования "САТР- ФОНД" Межотраслевого Фонда "Сертификация автотранспорта САТР", РОСС RU.0001.11MT02, Российская Федерация	ТС RU К-RU.MT02.00072.P1 с 17.03.2016 г. по 31.12.2018 г.
Устройства для освещения заднего регистрационного знака, Правила ООН № 4-00	— " —	— " —
Указатели поворота, Правила ООН № 6-01	— " —	— " —
Габаритные огни, сигналы торможения, Правила ООН № 7-02	— " —	— " —
Устойчивость к воздействию внешних источников электромагнитного излучения и электромагнитная совместимость, Правила ООН № 10-03	— " —	— " —
Эффективность тормозных систем, Правила ООН № 13-10	— " —	— " —



## Приложение № 2

1	2	3
Места крепления ремней безопасности, Правила ООН № 14-07	Одобрение типа, Орган по сертификации механических транспортных средств и прицепов, их составных частей и предметов оборудования "САТР-ФОНД" Межотраслевого Фонда "Сертификация автотранспорта САТР", РОСС RU.0001.11MT02, Российская Федерация	TC RU K-RU.MT02.00072.P1 с 17.03.2016 г. по 31.12.2018 г.
	Декларация о соответствии, Закрытое акционерное общество "Коминвест-АКМТ", Российская Федерация	TC № RU Д-RU.MT02.B.00474 с 12.04.2016 г. по 11.04.2020 г.
Оснащение транспортных средств удерживающими системами, Правила ООН № 16-06	Одобрение типа, Орган по сертификации механических транспортных средств и прицепов, их составных частей и предметов оборудования "САТР-ФОНД" Межотраслевого Фонда "Сертификация автотранспорта САТР", РОСС RU.0001.11MT02, Российская Федерация	TC RU K-RU.MT02.00072.P1 с 17.03.2016 г. по 31.12.2018 г.
	Декларация о соответствии, Закрытое акционерное общество "Коминвест-АКМТ", Российская Федерация	TC № RU Д-RU.MT02.B.00475 с 12.04.2016 г. по 11.04.2020 г.
Прочность сидений и их креплений, Правила ООН № 17-08	Одобрение типа, Орган по сертификации механических транспортных средств и прицепов, их составных частей и предметов оборудования "САТР-ФОНД" Межотраслевого Фонда "Сертификация автотранспорта САТР", РОСС RU.0001.11MT02, Российская Федерация	TC RU K-RU.MT02.00072.P1 с 17.03.2016 г. по 31.12.2018 г.
	Декларация о соответствии, Закрытое акционерное общество "Коминвест-АКМТ", Российская Федерация	TC № RU Д-RU.MT02.B.00476 с 12.04.2016 г. по 11.04.2020 г.
Защита транспортного средства от несанкционированного использования, Правила ООН № 18-03	Одобрение типа, Орган по сертификации механических транспортных средств и прицепов, их составных частей и предметов оборудования "САТР-ФОНД" Межотраслевого Фонда "Сертификация автотранспорта САТР", РОСС RU.0001.11MT02, Российская Федерация	TC RU K-RU.MT02.00072.P1 с 17.03.2016 г. по 31.12.2018 г.
Фонари заднего хода, Правила ООН № 23-00	— " —	— " —
Выбросы, Правила ЕЭК ООН № 24-03	— " —	— " —



## Приложение № 2

1	2	3
Оснащение звуковыми сигнальными приборами, Правила ООН № 28-00	Одобрение типа, Орган по сертификации механических транспортных средств и прицепов, их составных частей и предметов оборудования "САТР-ФОНД" Межотраслевого Фонда "Сертификация автотранспорта САТР", РОСС RU.0001.11MT02, Российская Федерация	TC RU K-RU.MT02.00072.P1 с 17.03.2016 г. по 31.12.2018 г.
Защитные свойства кабин, Правила ООН № 29-02	— " —	— " —
Задние противотуманные огни, Правила ООН № 38-00	Одобрение типа, Орган по сертификации механических транспортных средств и прицепов, их составных частей и предметов оборудования "САТР-ФОНД" Межотраслевого Фонда "Сертификация автотранспорта САТР", РОСС RU.0001.11MT02, Российская Федерация	TC RU K-RU.MT02.00072.P1 с 17.03.2016 г. по 31.12.2018 г.
Механизмы измерения скорости, Правила ООН № 39-00	— " —	— " —
Оснащение безопасными стеклами, Правила ООН № 43-00	Декларация о соответствии, Закрытое акционерное общество "Коминвест-АКМТ", Российская Федерация	TC № RU Д-RU.MT02.B.00478 с 12.04.2016 г. по 11.04.2020 г.
Оснащение устройствами непрямого обзора, Правила ООН № 46-02	Одобрение типа, Орган по сертификации механических транспортных средств и прицепов, их составных частей и предметов оборудования "САТР-ФОНД" Межотраслевого Фонда "Сертификация автотранспорта САТР", РОСС RU.0001.11MT02, Российская Федерация	TC RU K-RU.MT02.00072.P1 с 17.03.2016 г. по 31.12.2018 г.
Оснащение устройствами освещения и световой сигнализации, Правила ООН № 48-03	Декларация о соответствии, Закрытое акционерное общество "Коминвест-АКМТ", Российская Федерация	TC № RU Д-RU.MT02.B.00479 с 12.04.2016 г. по 11.04.2020 г.





## Приложение № 2

1	2	3
Выбросы , Правила ЕЭК ООН № 49-05 (уровень выбросов В1, уровень требований в отношении бортовой диагностики, долговечности и эксплуатационной пригодности, контроля NOx – "С") (Экологический класс 4)	Одобрение типа, Орган по сертификации механических транспортных средств и прицепов, их составных частей и предметов оборудования "САТР-ФОНД" Межотраслевого Фонда "Сертификация автотранспорта САТР", РОСС RU.0001.11MT02, Российская Федерация	TC RU K-RU.MT02.00072.P1 с 17.03.2016 г. по 31.12.2018 г.
Внешний шум, Правила ООН № 51-02	— " —	— " —
Оснащение шинами, Правила ЕЭК ООН № 54-00*	— " —	— " —
Оснащение задними защитными устройствами транспортных средств для перевозки грузов, Правила ЕЭК ООН № 58-02	Декларация о соответствии, Закрытое акционерное общество "Коминвест-АКМТ", Российская Федерация	TC № RU Д-RU.MT02.B.00480 с 12.04.2016 г. по 11.04.2020 г.
Травмобезопасность наружных выступов, Правила ООН № 61-00	Одобрение типа, Орган по сертификации механических транспортных средств и прицепов, их составных частей и предметов оборудования "САТР-ФОНД" Межотраслевого Фонда "Сертификация автотранспорта САТР", РОСС RU.0001.11MT02, Российская Федерация	TC RU K-RU.MT02.00072.P1 с 17.03.2016 г. по 31.12.2018 г.
Специальные предупреждающие огни, Правила ООН № 65-00	Сертификат соответствия, Орган по сертификации изделий электрооборудования и электроники для механических транспортных средств, тракторов и прицепов автономной некоммерческой организации "СЕРТЭТ", РОСС RU.0001.11MT08, Российская Федерация	C-RU.MT08.B.00558 с 15.01.2014 г. по 01.07.2016 г.
Рулевое управление, Правила ООН № 79-01	Одобрение типа, Орган по сертификации механических транспортных средств и прицепов, их составных частей и предметов оборудования "САТР-ФОНД" Межотраслевого Фонда "Сертификация автотранспорта САТР", РОСС RU.0001.11MT02, Российская Федерация	TC RU K-RU.MT02.00072.P1 с 17.03.2016 г. по 31.12.2018 г.
Максимальная мощность, Правила ЕЭК ООН № 85-00	— " —	— " —



## Приложение № 2

1	2	3
Оснащение передними защитными устройствами транспортных средств для перевозки грузов, Правила ЕЭК ООН № 93-00	Одобрение типа, Орган по сертификации механических транспортных средств и прицепов, их составных частей и предметов оборудования "САТР-ФОНД" Межотраслевого Фонда "Сертификация автотранспорта САТР", РОСС RU.0001.11MT02, Российская Федерация	TC RU K-RU.MT02.00072.P1 с 17.03.2016 г. по 31.12.2018 г.
Фары ближнего и дальнего света, Правила ООН № 112-00	— " —	— " —
Уровень шума от качения шин, Правила ООН № 117-02, стадия 2*	— " —	— " —
Органы управления транспортных средств - идентификация, Правила ЕЭК ООН № 121-00	— " —	— " —
	Декларация о соответствии, Закрытое акционерное общество "Коминвест-АКМТ", Российская Федерация	TC № RU Д-RU.MT02.B.00481 с 12.04.2016 г. по 11.04.2020 г.
Системы отопления, Правила ООН № 122-00	Одобрение типа, Орган по сертификации механических транспортных средств и прицепов, их составных частей и предметов оборудования "САТР-ФОНД" Межотраслевого Фонда "Сертификация автотранспорта САТР", РОСС RU.0001.11MT02, Российская Федерация	TC RU K-RU.MT02.00072.P1 с 17.03.2016 г. по 31.12.2018 г.
	Декларация о соответствии, Закрытое акционерное общество "Коминвест-АКМТ", Российская Федерация	TC № RU Д-RU.MT02.B.00482 с 12.04.2016 г. по 11.04.2020 г.
Внутренний шум, пункт 2 приложения № 3 к ТР ТС 018/2011	Одобрение типа, Орган по сертификации механических транспортных средств и прицепов, их составных частей и предметов оборудования "САТР-ФОНД" Межотраслевого Фонда "Сертификация автотранспорта САТР", РОСС RU.0001.11MT02, Российская Федерация	TC RU K-RU.MT02.00072.P1 с 17.03.2016 г. по 31.12.2018 г.
	Декларация о соответствии, Закрытое акционерное общество "Коминвест-АКМТ", Российская Федерация	TC № RU Д-RU.MT02.B.00484 с 13.04.2016 г. по 11.04.2020 г.



## Приложение № 2

1	2	3
Содержание вредных (загрязняющих) веществ в воздухе обитаемого помещения транспортного средства, пункт 3 приложения № 3 к ТР ТС 018/2011	Одобрение типа, Орган по сертификации механических транспортных средств и прицепов, их составных частей и предметов оборудования "САТР-ФОНД" Межотраслевого Фонда "Сертификация автотранспорта САТР", РОСС RU.0001.11MT02, Российская Федерация	TC RU K-RU.MT02.00072.P1 с 17.03.2016 г. по 31.12.2018 г.
	Декларация о соответствии, Закрытое акционерное общество "Коминвест-АКМТ", Российская Федерация	TC № RU Д-RU.MT02.В.00485 с 13.04.2016 г. по 12.04.2020 г.
Устойчивость, пункт 4 приложения № 3 к ТР ТС 018/2011	Одобрение типа, Орган по сертификации механических транспортных средств и прицепов, их составных частей и предметов оборудования "САТР-ФОНД" Межотраслевого Фонда "Сертификация автотранспорта САТР", РОСС RU.0001.11MT02, Российская Федерация	TC RU K-RU.MT02.00072.P1 с 17.03.2016 г. по 31.12.2018 г.
	Декларация о соответствии, Закрытое акционерное общество "Коминвест-АКМТ", Российская Федерация	TC № RU Д-RU.MT02.В.00486 с 13.04.2016 г. по 12.04.2020 г.
Передняя обзорность, пункт 5 приложения № 3 к ТР ТС 018/2011	Одобрение типа, Орган по сертификации механических транспортных средств и прицепов, их составных частей и предметов оборудования "САТР-ФОНД" Межотраслевого Фонда "Сертификация автотранспорта САТР", РОСС RU.0001.11MT02, Российская Федерация	TC RU K-RU.MT02.00072.P1 с 17.03.2016 г. по 31.12.2018 г.
	— " —	— " —
Вентиляция, отопление и кондиционирование, пункт 6 приложения № 3 к ТР ТС 018/2011	Декларация о соответствии, Закрытое акционерное общество "Коминвест-АКМТ", Российская Федерация	TC № RU Д-RU.MT02.В.00487 с 13.04.2016 г. по 12.04.2020 г.
	— " —	— " —
Защита от разбрызгивания из-под колес, пункт 9 приложения № 3 к ТР ТС 018/2011	— " —	TC № RU Д-RU.MT02.В.00488 с 13.04.2016 г. по 12.04.2020 г.
	— " —	— " —
Весовые ограничения, действующие в отношении транспортных средств, пункт 14 приложения № 3 к ТР ТС 018/2011	— " —	TC № RU Д-RU.MT02.В.00489 с 13.04.2016 г. по 12.04.2020 г.
	— " —	— " —



Одобрение типа транспортного средства № TC RU E-RU.MT02.00488

Стр. 12

## Приложение № 2

1	2	3
Требования к пожарным автомобилям, п. 1.11 Приложения 6 к техническому регламенту о безопасности колесных транспортных средств	Декларация о соответствии, Закрытое акционерное общество "Коминвест-АКМТ", Российская Федерация	ТС № RU Д-RU.MT02.В.00490 с 13.04.2016 г. по 12.04.2020 г.
Маркировка и возможность идентификации, приложение № 7 к ТР ТС 018/2011	— " —	ТС № RU Д-RU.MT02.В.00483 с 13.04.2016 г. по 12.04.2020 г.

\* Допускается установка шин, соответствующих критериям размерности, минимально допустимого индекса нагрузки, минимальной скоростной категории и имеющих отличные от указанных подтверждающие соответствие документы, при наличии на шинах маркировки по Правилам ООН № 30, а также по Правилам ООН № 117 при условии предоставления в орган по сертификации информации об указанной маркировке.

Руководитель органа по сертификации



подпись

А.И. Щепкин  
инициалы, фамилия

к одобрению типа транспортного средства № TC RU E-RU.MT02.00488

## ОПИСАНИЕ МАРКИРОВКИ ТРАНСПОРТНОГО СРЕДСТВА

1. Место расположения и форма единого знака обращения на рынке государств - членов Таможенного союза:

На табличке изготовителя.

Единый знак обращения на рынке государств - членов Таможенного союза наносится в соответствии с Решением Комиссии Таможенного союза от 15 июля 2011 г. № 711.

2. Место расположения таблички изготовителя:

На передней поверхности задней стойки правой двери кабины или на задней панели внутри кабины.

3. Место расположения идентификационного номера:

3.1. На табличке изготовителя.

3.2. На раме, спереди, справа.

4. Структура и содержание идентификационного номера (номеров) транспортных средств:

1	2	3	4	5	6	7	8	9	10	11	12	13	14	15	16	17
X	8	9	A	C	2	0	4	0	?	0	D	E	2	?	?	?

поз. 1 - 3: Международный идентификационный код изготовителя (WMI):

**X89** - код изготовителя (см. также поз. 12-14), указывающий на то, что объем производства не превышает 500 ед. в год.

поз. 4 - 9: Обозначение типа и модификации транспортного средства: **AC2040**.

поз. 10: Обозначение года выпуска согласно Таблице 1 приложения № 7 к техническому регламенту Таможенного союза "О безопасности колесных транспортных средств".

поз. 11: Постоянный символ: **0**.

поз. 12 - 14: **DE2** - код изготовителя (совместно с WMI) – Закрытое акционерное общество "Коминвест-АКМТ".

поз. 15 - 17: Производственный номер транспортного средства: (001-100).

Руководитель органа по сертификации



подпись

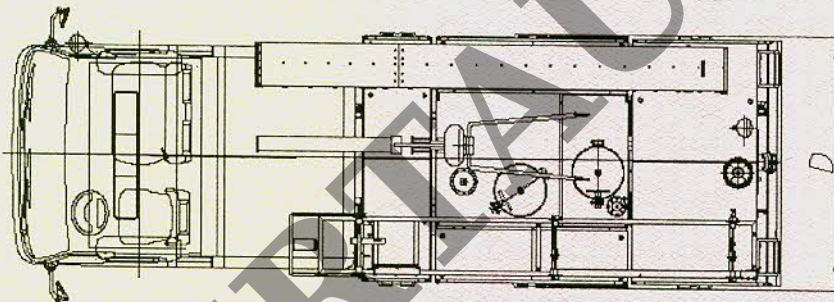
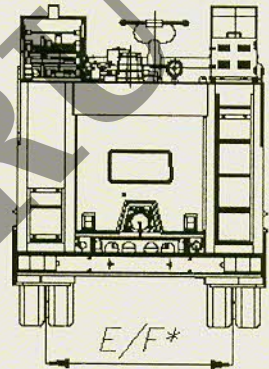
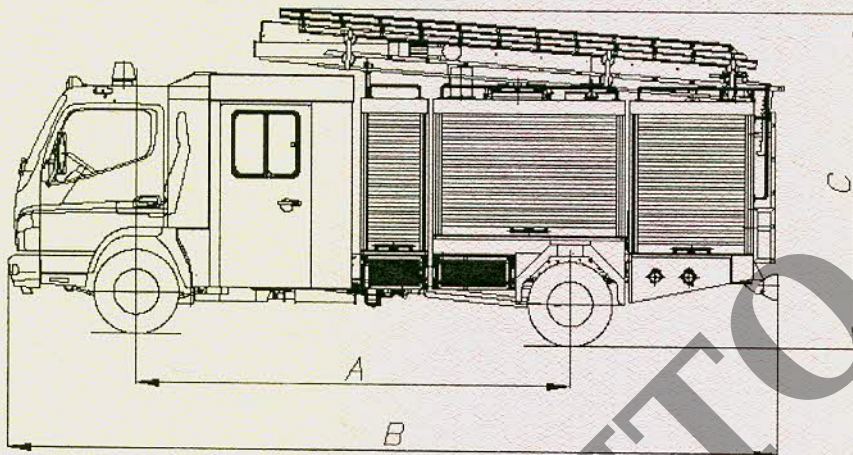


И.И. Щепкин

инициалы, фамилия

к одобрению типа транспортного средства № TC RU E-RU.MT02.00488

**ОБЩИЙ ВИД ТРАНСПОРТНОГО СРЕДСТВА**  
 тип АЦ-MS20, модификация АЦ 2.0-40,  
 коммерческое наименование – автоцистерна пожарная



		Размеры, мм
A	база	3870
B	длина	5900...7500
C	высота	2235...3500
D	ширина	2135...2550
E/F*	колея передних / задних колес	1665 / 1660

