

ОРГАН ПО СЕРТИФИКАЦИИ
продукции машиностроения ВНИИНМАШ (ОС «ПРОММАШ»)
№ РОСС RU.0001.11АЯ04 от 10.09.1998 г.
123007, г. Москва, ул. Шеногина, д. 4, тел.: (095) 256-14-77

SERTAUTO.RU

РОСС RU.АЯ04.E00181

Марка транспортного средства —
Тип транспортного средства **3221**
Базовое транспортное средство **ГАЗ- 2705**
Код VIN **X893221???0AB8???**

РОСС RU.АЯ04.Е00181

Категория транспортного средства	M₂ –322100, 322130 - не относятся к транспортным средствам общественного пользования - маршрутным транспортным средствам ; 322132- маршрутное транспортное средство
Код ОКП	45 1786 (322100, 322130); 45 1713 (322132)
Изготовитель и его адрес	ЗАО Сормовский завод броневедомобилей "Рида" 603127, г. Нижний Новгород, ул. Коновалова, 21 Российская Федерация

ОБЩИЕ ХАРАКТЕРИСТИКИ ТРАНСПОРТНОГО СРЕДСТВА

Колесная формула / ведущие колеса	4 x 2 / задние
Схема компоновки транспортного средства	полукапотная; расположение двигателя - переднее продольное
Тип кузова / количество дверей	цельнометаллический, не несущего типа / две двери кабины, одна боковая дверь сдвижного типа и одна двустворчатая задняя

	для модификаций:	322100	322130	322132
Количество мест для сидения		1+1(2)/7	1+1(2)/11	1+2/11
Пассажировместимость, чел.		8-9	12-13	13
Габаритные размеры, мм				
- длина			5500	
- ширина			2075	
- высота			2200 - 2500	
База, мм			2900	
Колея передних / задних колес, мм			1700 / 1560	
Масса снаряженного транспортного средства, кг			2410	
Полная масса транспортного средства, кг			3500	
Полная масса транспортного средства, приходящаяся:				
- на переднюю ось, кг			1300	
- на заднюю ось, кг			1200	
Двигатель (марка, тип)			ЗМЗ-514	
			четырёхтактный	
			с воспламенением от сжатия с турбонаддувом	
- количество и расположение цилиндров			4, рядное	
- рабочий объём, см ³			2240	

РОСС RU.АЯ04.Е00181

- степень сжатия	19,5
Максимальная мощность, кВт (мин ⁻¹)	72,00 (4000)
Максимальный крутящий момент, Нм (мин ⁻¹)	216,0 (2500)
Топливо	дизельное
Система питания	непосредственный впрыск топлива
ТНВД (марка, тип)	Bosch, VE
Насос-форсунка (марка, тип)	Bosch, 2 FH-DHK
Турбокомпрессор (марка, тип)	C12-92
Воздушный фильтр (марка, тип)	ГАЗ, с сухим бумажным фильтрующим элементом 3110-1109010-10
Система выпуска и нейтрализации отработавших газов	основной и дополнительный глушители
Основной глушитель (марка, тип)	резонаторно-расширительного типа AM3-33078-1201010
Дополнительный глушитель (марка, тип)	резонаторного типа 330242-1202010
Трансмиссия	механическая
Сцепление	ЗМЗ, сухое, однодисковое, фрикционное, с гидравлическим приводом
Коробка передач (марка, тип)	ГАЗ, механическая пятиступенчатая, трехвальная, синхронизированная
- число передач	5
- передаточные числа	I - 4,050 II - 2,340 III - 1,395 IV - 1,000 V - 0,849 задний ход - 3,510
Главная передача (марка, тип)	одинарная, гипоидная
- передаточное число главной передачи	4,556
Подвеска	
- передняя	зависимая, на двух продольных полуэллиптических рессорах, с гидравлическими телескопическими амортизаторами
- задняя	зависимая, на двух продольных полуэллиптических рессорах с гидравлическими телескопическими амортизаторами, дополнительными рессорами, со стабилизатором поперечной устойчивости или без него
Рулевое управление (марка, тип)	рулевой механизм "винт – шариковая гайка – рейка – сектор", рулевой привод с гидроусилителем или без него

Тормозные системы:

- рабочая двухконтурная, привод гидравлический, тормозные механизмы передних колес – дисковые, задних колес – барабанные
- запасная каждый контур рабочей тормозной системы
- стояночная механический привод к тормозным механизмам задних колес

Шины		
Размер	175R16C	185/75R16C
Индекс несущей способности	98/96	104/102
Скоростная категория	N	

Дополнительное оборудование: вентиляционный люк в крыше, дополнительный отопитель, утеплитель облицовки радиатора

Действие данного “одобрения типа транспортного средства” распространяется на малую серию транспортных средств в количестве 100 (ста) шт. с идентификационными номерами, начиная с

автобус 3221

X893221???0AV8001 по X893221???0AV8100 включительно.

Описание маркировки транспортного средства приведено в приложении 2.
Общие виды транспортного средства на 5 листах приведены в приложении 3.

Заместитель руководителя
органа по сертификации

Зам.

.....
подпись

А.В. Куликов
инициалы, фамилия

А.Г. Пасько

РОСС RU.АЯ04.Е00181

Приложение № 2 к "одобрению типа транспортного средства"

ОПИСАНИЕ МАРКИРОВКИ ТРАНСПОРТНОГО СРЕДСТВА

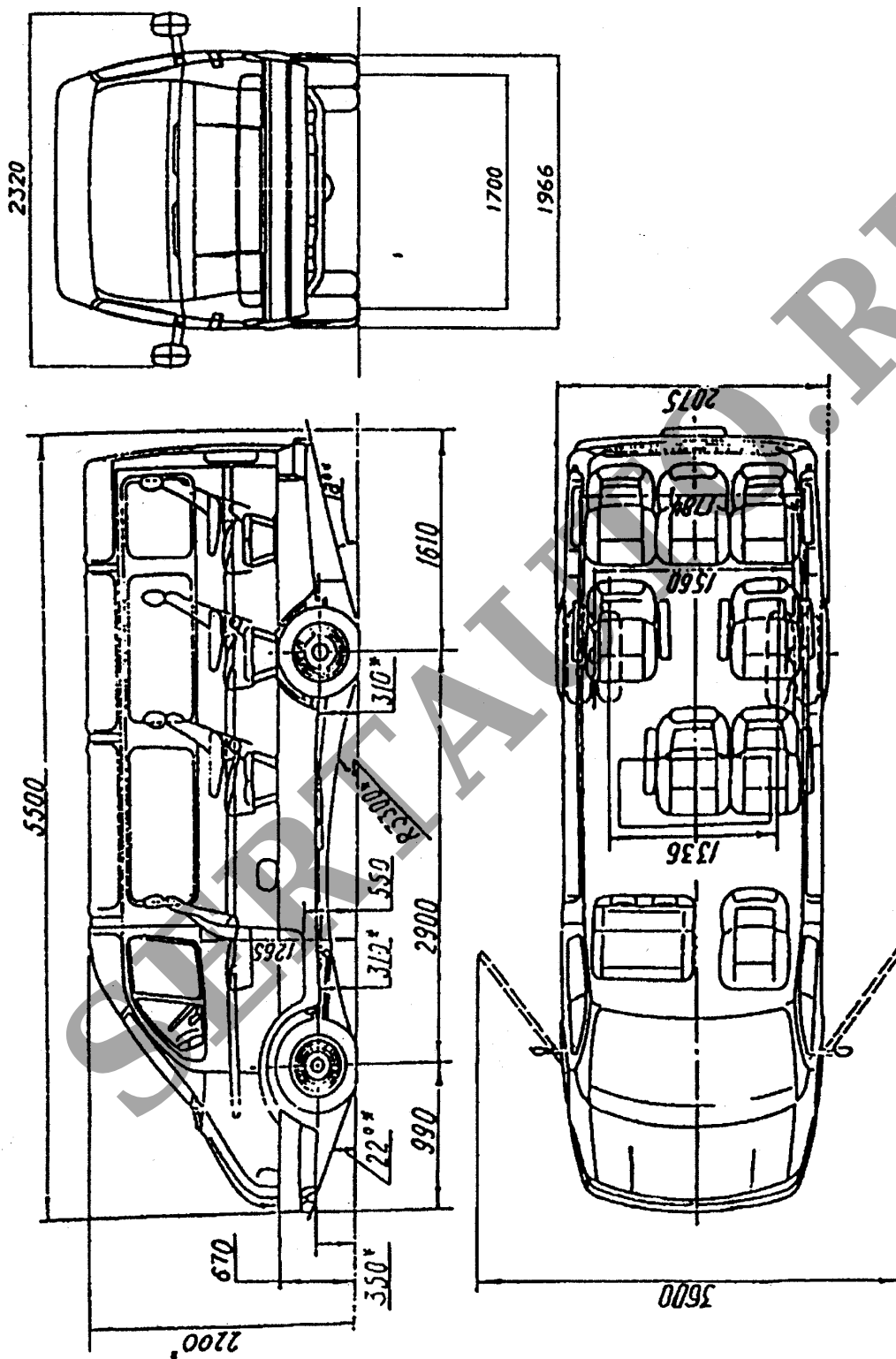
1. Место расположения и форма знака соответствия:
Рядом с табличкой изготовителя. Знак соответствия выполняется по ГОСТ Р 50460 с указанием номера данного "одобрения типа транспортного средства".
2. Место расположения таблички изготовителя:
На задней стойке проема правой двери кабины.
3. Место расположения идентификационного номера (код VIN):
 - 3.1. На табличке изготовителя.
 - 3.2. На водосточном желобе над проемом правой двери.
 - 3.3. На рейке задней крыши с правой стороны.
4. Структура и содержание идентификационного номера (номеров) транспортных средств:

1	2	3	4	5	6	7	8	9	10	11	12	13	14	15	16	17
X	8	9	3	2	2	1	?	?	?	0	A	B	8	?	?	?

- поз. 1 - 3: X89 (WMI международный идентификационный код изготовителя см. также поз. 12-14): ЗАО Сормовский завод броневых автомобилей "Рида", Российская Федерация
- поз. 4 - 7: 3221 - тип транспортного средства
- поз. 8 - 9: варианты типа:
00 - для авт. 322100
30 - для авт. 322130
32 - для авт. 322132
- поз. 10: код года выпуска по ОСТ 37.001.269
- поз. 11: 0 – постоянный символ
- поз. 12 - 14: АВ8 (совместно с поз. 1-3 составляет идентификационный код изготовителя с программой производства до 500 ед. в год)
- поз. 15 - 17: производственный номер транспортного средства

Приложение № 3 к "одобрению
типа транспортного средства"

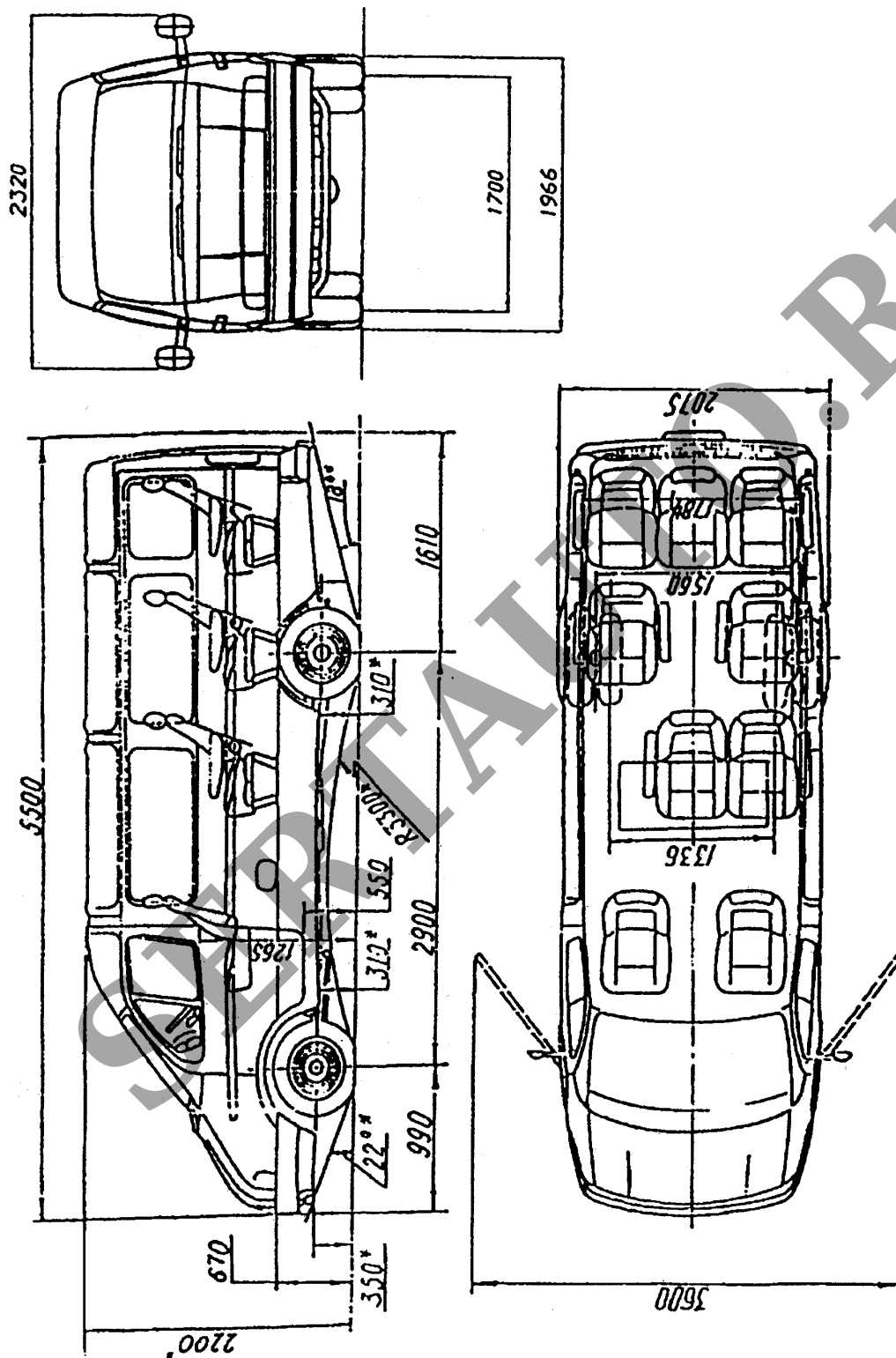
№ РОСС RU.АЯ04.Е00181



Автобус 322100

Приложение № 3 к "одобрению
типа транспортного средства"

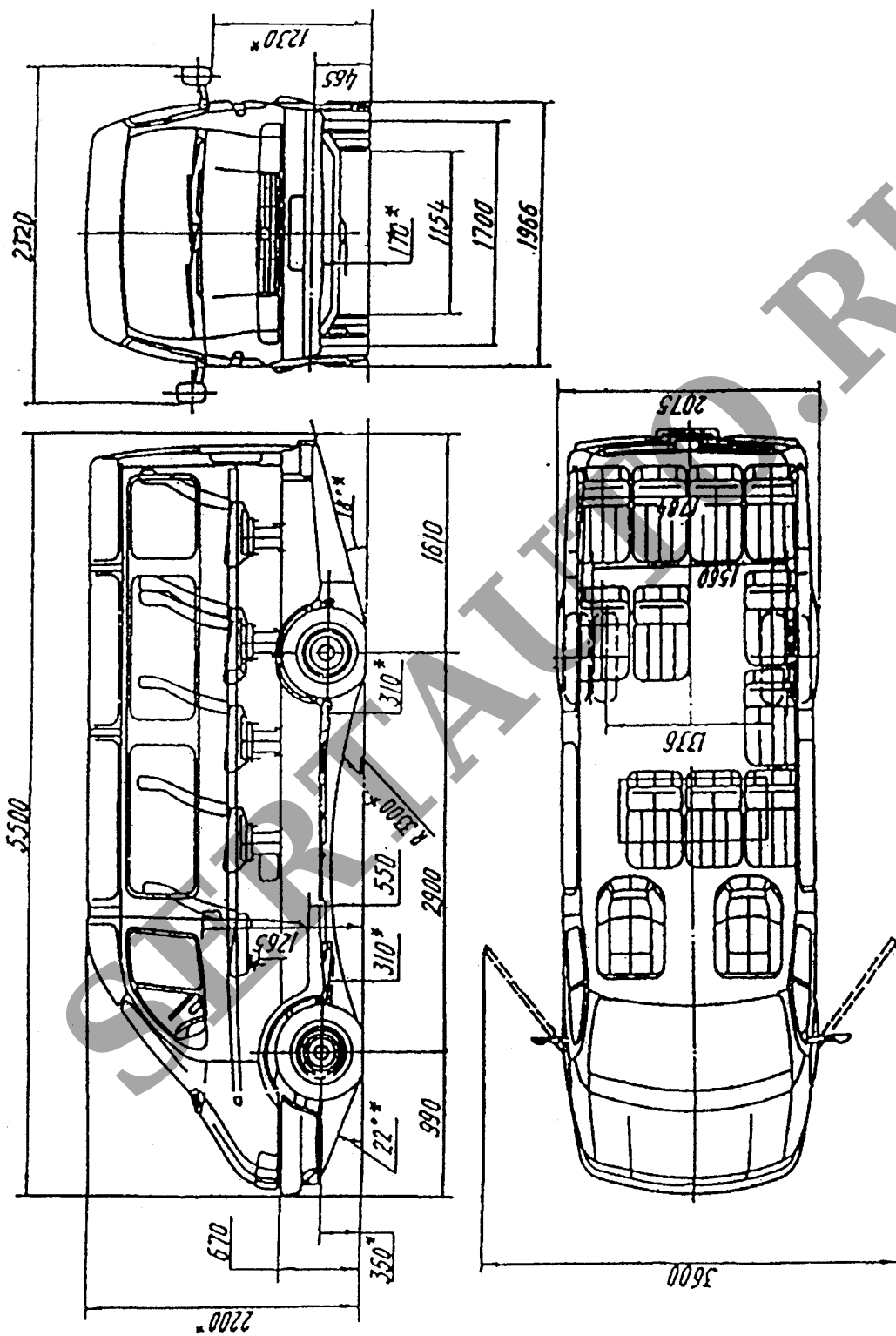
№ РОСС RU.АЯ04.Е00181



Автобус 322100

Приложение № 3 к "одобрению
типа транспортного средства"

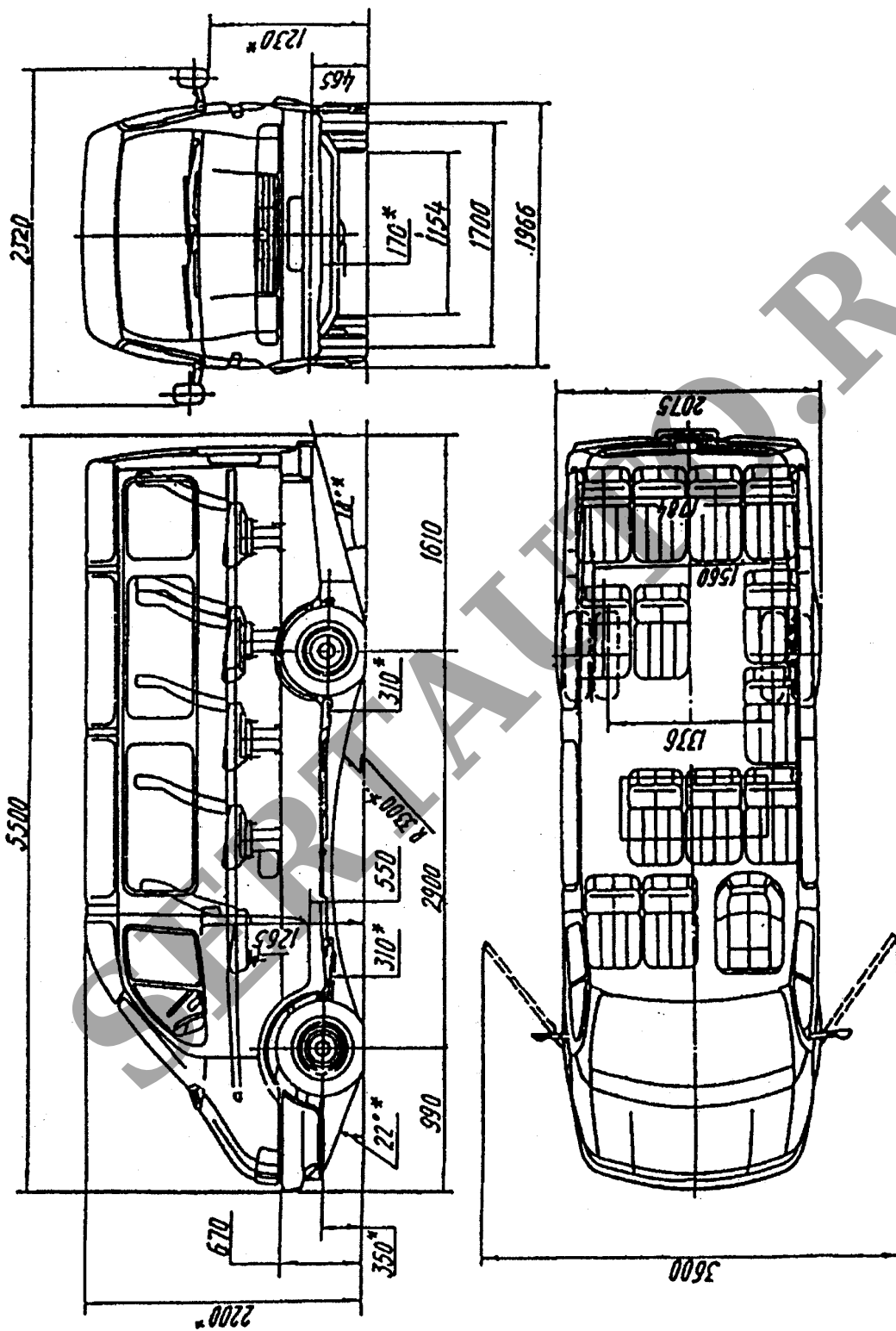
№ РОСС RU.АЯ04.Е00181



Автобус 32213

Приложение № 3 к "одобрению
типа транспортного средства"

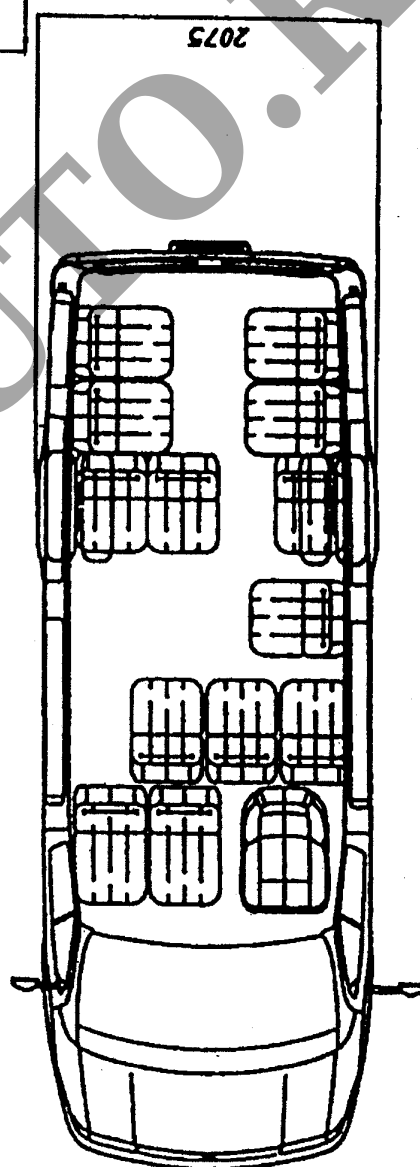
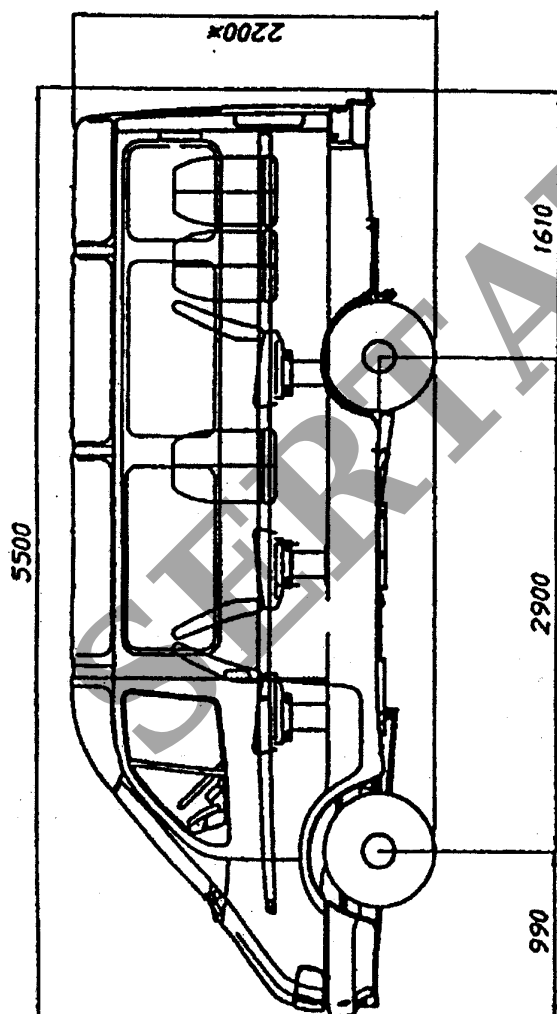
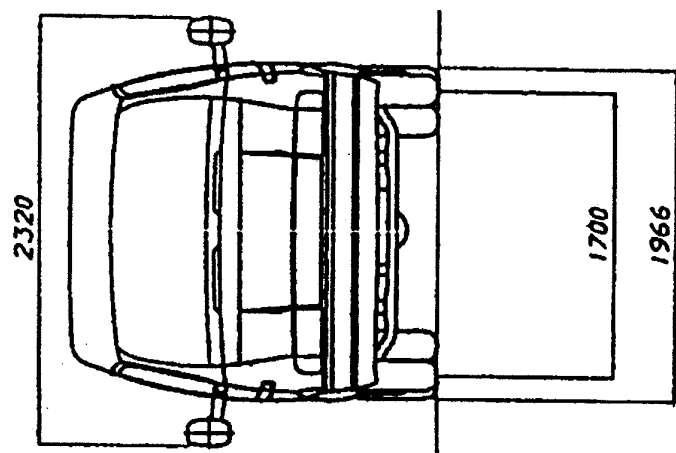
№ РОСС RU.АЯ04.Е00181



Автобус 322130

Приложение № 3 к "одобрению
типа транспортного средства"

№ РОСС RU.АЯ04.Е00181



Автобус 322132