

ОРГАН ПО СЕРТИФИКАЦИИ
продукции машиностроения ВНИИНМАШ (ОС «ПРОММАШ»)
№ РОСС RU.0001.11АЯ04 от 28.04.2003 г.
123007, г. Москва, ул. Шеногина, д. 4, тел. 256-14-77

РОСС RU.АЯ04.E00461P1

Марка транспортного средства	ГАЗ
Тип транспортного средства (Коммерческое название)	2330 (233001, 233002, 233003, 233011, 233012, 233013, 233046, 233047) (Тигр)
Код ОКП	45 2330
Категория транспортного средства	M ₁ G
Код VIN	с X??2330???0000012 по X??2330???0000161 XTH2330??... (ОАО "ГАЗ"); X962330??... (ООО "Автозавод ГАЗ")
Заявитель и его адрес	ОАО "ГАЗ" 603004, г. Нижний Новгород, пр. Ленина, д. 88 Российская Федерация
Изготовитель и его адрес	ООО "Автозавод "ГАЗ" 603004, г. Нижний Новгород, пр. Ильича, д. 5 Российская Федерация
Сборочные заводы и их адреса	ОАО "ГАЗ" 603004, г. Нижний Новгород, пр. Ленина, д. 88 Российская Федерация ООО "Автозавод "ГАЗ" 603004, г. Нижний Новгород, пр. Ильича, д. 5 Российская Федерация

ОБЩИЕ ХАРАКТЕРИСТИКИ ТРАНСПОРТНОГО СРЕДСТВА

Колесная формула / ведущие колеса	4 x 4 / все
Схема компоновки транспортного средства	полноприводная, расположение двигателя – переднее продольное

РОСС RU.АЯ04.Е00461Р1

для модификаций:	233002, 233003, 233012, 233013, 233046	233001, 233011, 233047	
Тип кузова / количество дверей	универсал, цельнометаллический или с брезентовым верхом багажного отсека, с бронезащитой (233046, 233047) или без нее		
	3	5	
Назначение	многоцелевое		
Количество мест спереди / сзади	2 / 7		
для модификаций:	233001, 233002, 233003, 233011, 233012, 233013, 233046, 233047		
Габаритные размеры, мм			
- длина	4640...5500		
- ширина	2300		
- высота	2200		
База, мм	3000...3100		
Колея передних / задних колес, мм	1840/1840		
для модификаций:	233001, 233002, 233003, 233011, 233012, 233013	233046, 233047	
Масса снаряженного транспортного средства, кг (по ОСТ 37.001.408-85)	4500...4800	5300...5500	
Полная масса транспортного средства, кг	6000...6300	6800...7000	
Полная масса транспортного средства, приходящаяся:			
- на переднюю ось, кг	2760...2900	3128...3220	
- на заднюю ось, кг	3240...3400	3672...3780	
Допустимая полная масса прицепа, кг.	буксировка прицепа не предусмотрена		
Двигатель (марка, тип)	Cummins B 180 20	Cummins B 205	Cummins B 215 20
	четырёхтактный, с воспламенением от сжатия, с турбонаддувом и промежуточным охлаждением воздуха		
- количество и расположение цилиндров	6, рядное		
- рабочий объем, см ³	5883		
- степень сжатия	17.6		
Максимальная мощность, кВт (мин ⁻¹)	132 (2500)	151 (2600)	156 (2400)
Максимальный крутящий момент, Нм (мин ⁻¹)	610 (1800)	701 (1500)	711 (1500)
Топливо	дизельное		

POCC RU.AЯ04.E00461P1

для двигателей:	Cummins B 180 20	Cummins B 205	Cummins B 215 20		
Система питания	непосредственный впрыск топлива				
Топливный насос высокого давления (ТНВД) (марка, тип)	Bosch, 3283026 или 3283170 или 3283171 или 3283172 или 3284180	Bosch, Rotary, VE4/12F1300RVB0092-5	Bosch, 3282607 или 3283516		
Турбокомпрессор (марка, тип)	Cummins/Holset, 3531456 или 3531157 или 3536473	Holset, HX35-E7755M/E18DA11	Cummins/Holset, 3533302 или 3537494 или 3530807		
Форсунки (марка, тип)	Bosch, 2984	Bosch, DSLA 145 P311	Bosch, 3566		
Охладитель воздуха (марка, тип)	2330-1172012				
Воздушный фильтр (марка, тип)	2330-1109013, с сухим бумажным элементом				
Система выпуска и нейтрализации отработавших газов	один глушитель, система нейтрализации отсутствует				
Глушитель (марка, тип)	2330-1201010, прямоточный, активного типа с шумопоглощающим наполнителем				
для модификаций с двигателями:	Cummins B 180 20	Cummins B 205	Cummins B 215 20	Cummins B 205	Cummins B 215 20
Трансмиссия	механическая			гидромеханическая	
Сцепление	Lipe, фрикционное, сухое, однодисковое с гидравлическим приводом и пневмоусилителем			-	
Гидротрансформатор (марка, тип)	-			TC 230	
Коробка передач (марка, тип)	Praga 6PS51	ГАЗ-2330		Allison LCT-1000	
	механическая, трёхвальная, синхронизированная			автоматическая	
- число передач	вперед - 6, назад - 1	вперед - 5, назад - 1		вперед - 5, назад - 1	
- передаточные числа	I- 5.71 II- 3.42 III- 2.12 IV- 1.37 V- 1.00 VI- 0.81 3.X.- 5.36	5.714 3.830 1.939 1.228 1.000 - 5.360		3.10 1.81 1.41 1.00 0.71 - 4.49	
Раздаточная коробка (марка, тип)	ГАЗ, механическая, двухступенчатая, с межосевым блокируемым дифференциалом, с ручным переключением передач				
- число передач	2				
- передаточные числа	высшее - 0.83 низшее - 1.43	0.667 1.43		0.83 1.43	
Главная передача (марка, тип)	ГАЗ, разнесенная				
- передаточное число главной передачи	1.846				
- передаточное число колесных редукторов	2.83				

РОСС RU.АЯ04.Е00461Р1

Подвеска		
Передняя	независимая на поперечных рычагах, торсионная, с телескопическими амортизаторами и стабилизатором поперечной устойчивости	
Задняя	независимая на поперечных рычагах, торсионная, с телескопическими амортизаторами и стабилизатором поперечной устойчивости	
Рулевое управление (марка, тип)	ГАЗ, рулевой механизм типа "винт - шариковая гайка - рейка – сектор", рулевой привод с гидроусилителем	
Тормозные системы:		
- рабочая	гидравлическая, двухконтурная с разделением на контуры по осям, с пневмоусилителем, передние и задние тормозные механизмы – барабанного типа	
- запасная	каждый из контуров рабочей тормозной системы или стояночная тормозная система	
- стояночная	трансмиссионный тормозной механизм барабанного типа с механическим приводом, установленный на вторичном валу раздаточной коробки	
Шины		
- размер	335/80R20	12.00/R18
- индекс несущей способности	141	132
- категория скорости	К	L
Дополнительное оборудование:	система регулирования давления воздуха в шинах, лебедка, для авт. 233011, 233012, 233013, 233046, 233047 - кондиционер (хладагент R134a), фара-искатель для авт. 233046, 233047.	

Действие данного «Одобрения типа транспортного средства» распространяется на серию транспортных средств в количестве 150 (ста пятидесяти) шт. с идентификационными номерами начиная с VIN № X??2330??0000012 по VIN № X??2330??00000161 включительно (сквозная нумерация для обоих сборочных заводов).

ГАЗ-2330

Описание маркировки транспортного средства приведено в приложении 2.
Общие виды транспортного средства на 4 листах приведены в приложении 3.

Заместитель руководителя
органа по сертификации

А.В. Куликов

подпись

инициалы, фамилия

С.В. Пугачев

Действует с "20" сентября 2005 г.

19 сентября 2005 г. _____

РОСС RU.AЯ04.E00461P1

Приложение № 2 к "одобрению типа транспортного средства"

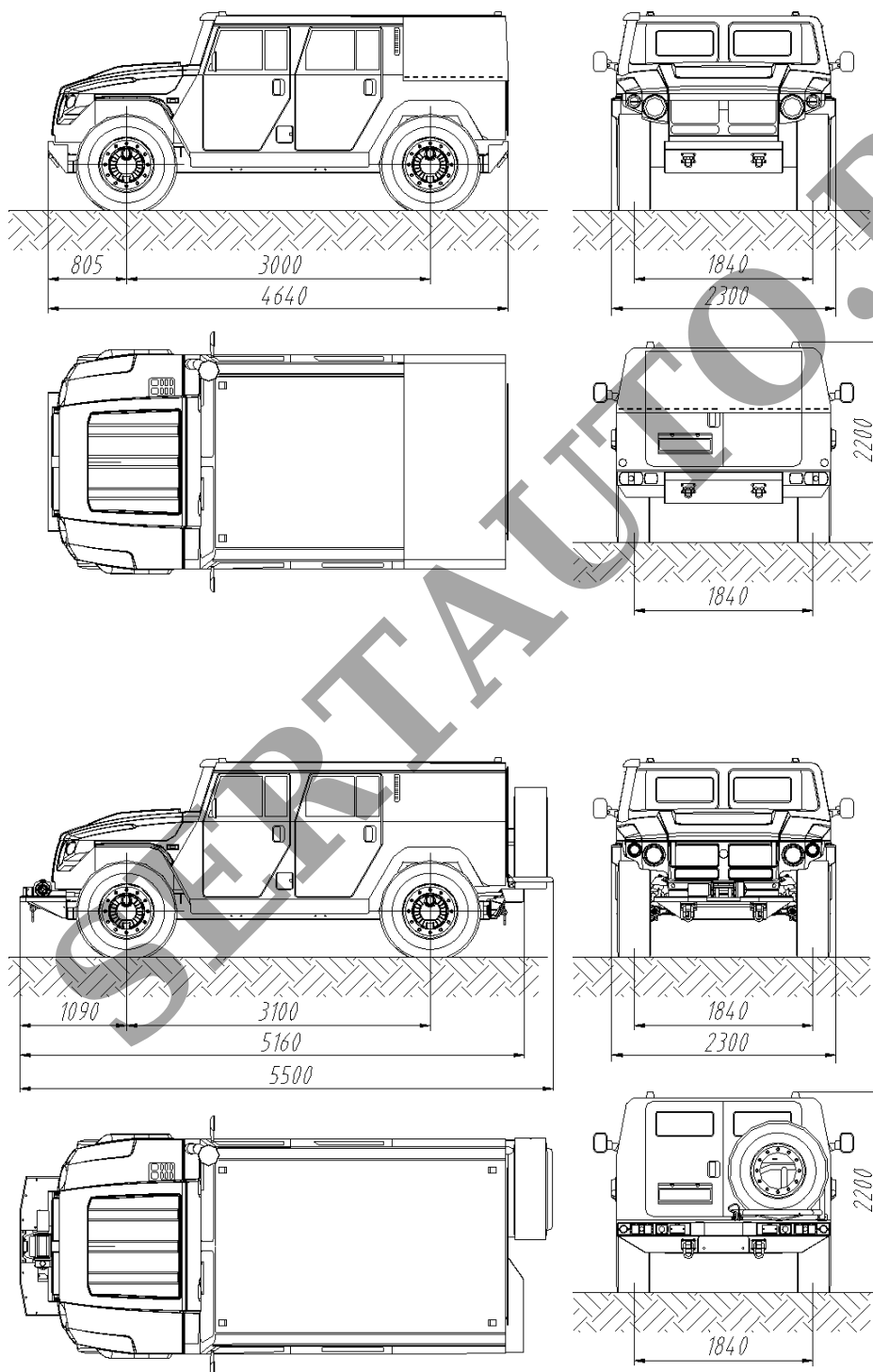
ОПИСАНИЕ МАРКИРОВКИ ТРАНСПОРТНОГО СРЕДСТВА

1. Место расположения и форма знака соответствия:
На специальной табличке, расположенной рядом с табличкой изготовителя. Знак соответствия выполняется по ГОСТ Р 50460 с указанием номера данного "одобрения типа транспортного средства".
2. Место расположения таблички изготовителя:
В моторном отсеке, на правой стороне воздухозаборника.
3. Место расположения идентификационного номера (код VIN):
 - 3.1. На табличке изготовителя.
 - 3.2. На правом лонжероне рамы транспортного средства в передней его части или в передней части проема правой двери, на вертикальном участке окантовки.
4. Структура и содержание идентификационного номера (номеров) транспортных средств:

1	2	3	4	5	6	7	8	9	10	11	12	13	14	15	16	17
X	?	?	2	3	3	0	?	?	?	0	0	0	0	?	?	?

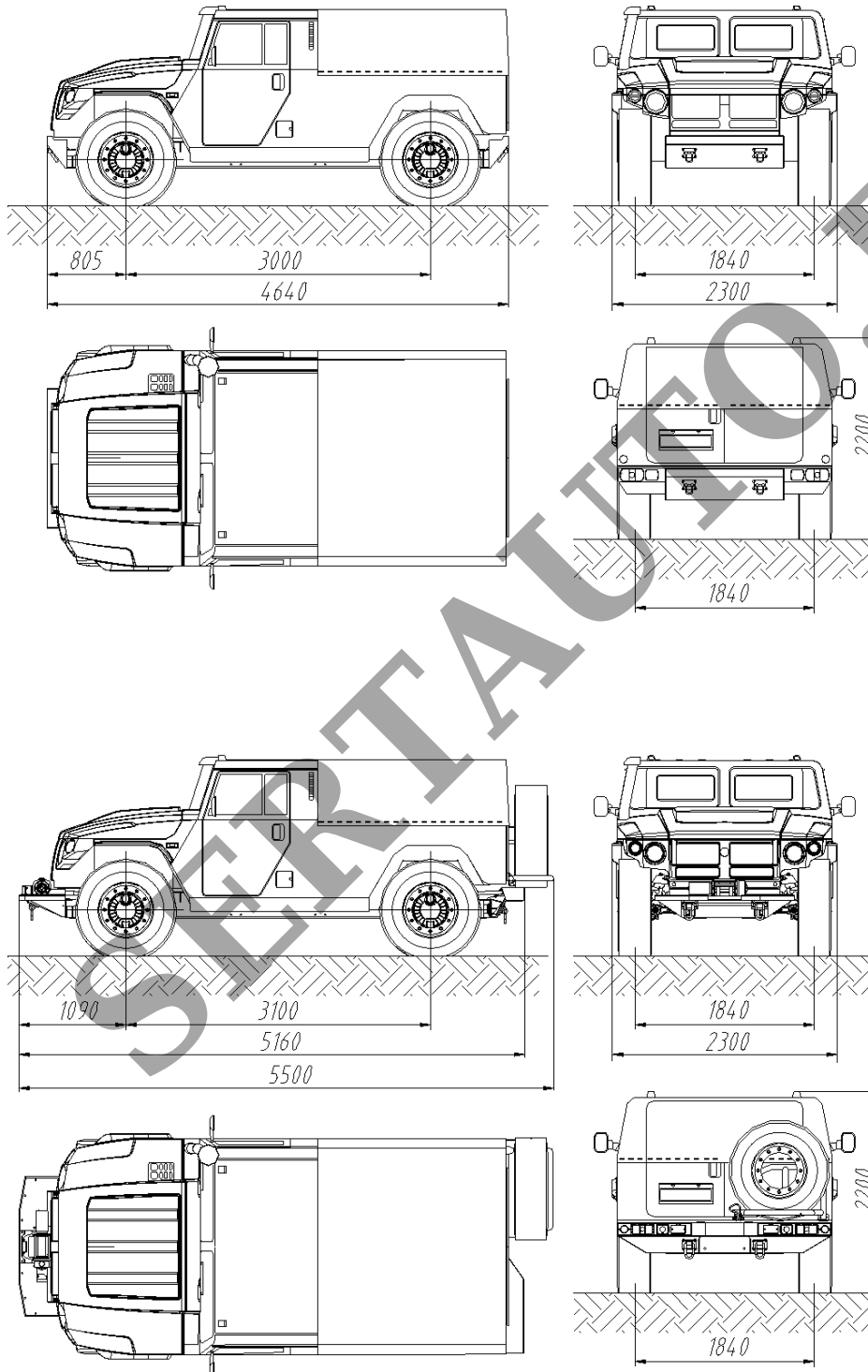
- поз. 1 - 3: ХТН - международный идентификационный код изготовителя - ОАО «ГАЗ»,
Х96 - международный идентификационный код изготовителя - сборочного завода
ООО «Автозавод «ГАЗ»
- поз. 4 – 9: тип транспортного средства: 233001, 233002, 233003, 233011, 233012, 233013,
233046, 233047
- поз. 10: код модельного года по ГОСТ Р 51980
- поз. 11- 17: с 0000012 по 0000161- производственный номер транспортного средства

РОСС RU.АЯ04.Е00461Р1

Приложение №3 к "одобрению
типа транспортного средства"

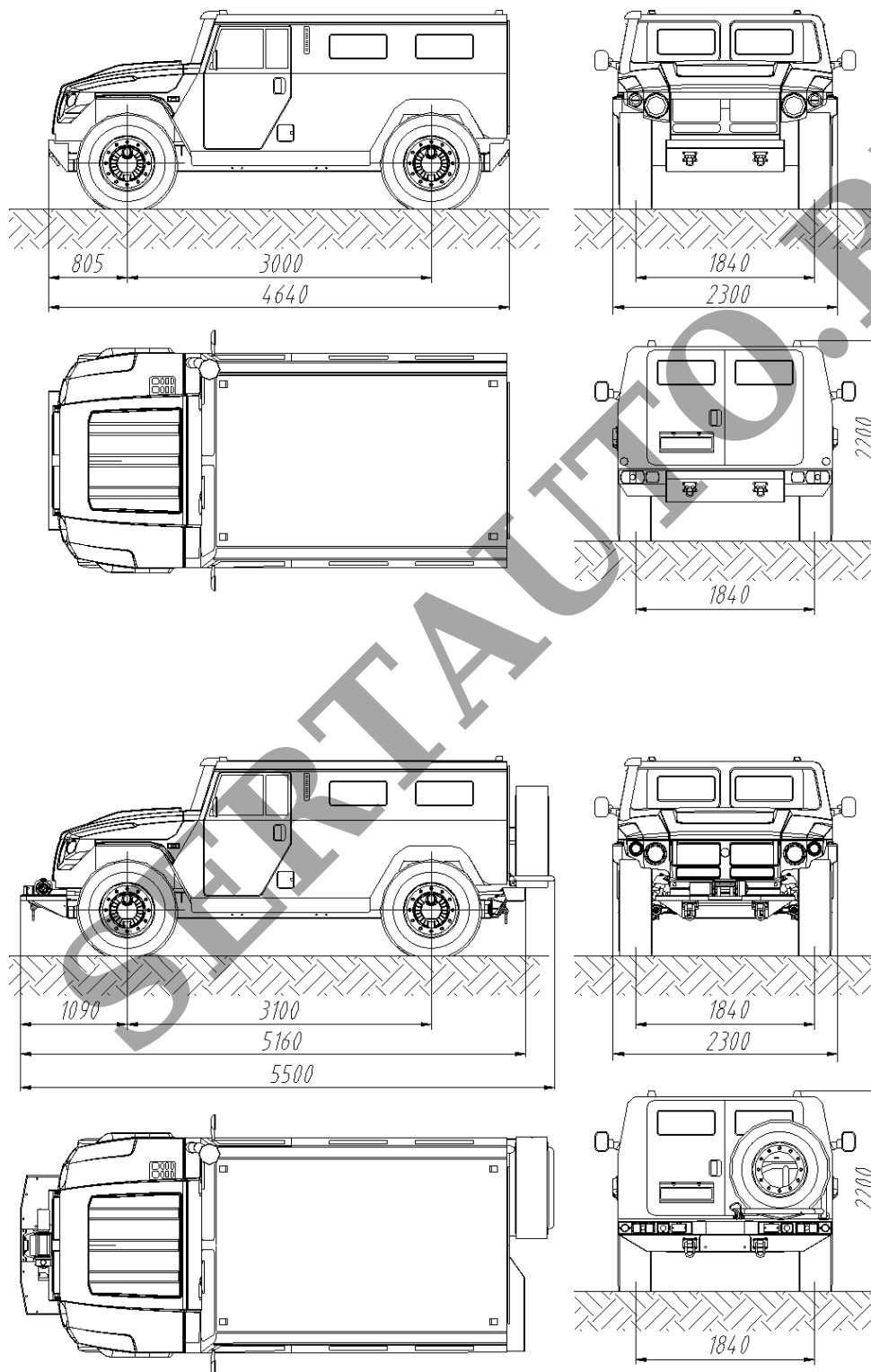
Автомобили ГАЗ-233001, 233011

РОСС RU.АЯ04.Е00461Р1

Приложение №3 к "одобрению
типа транспортного средства"

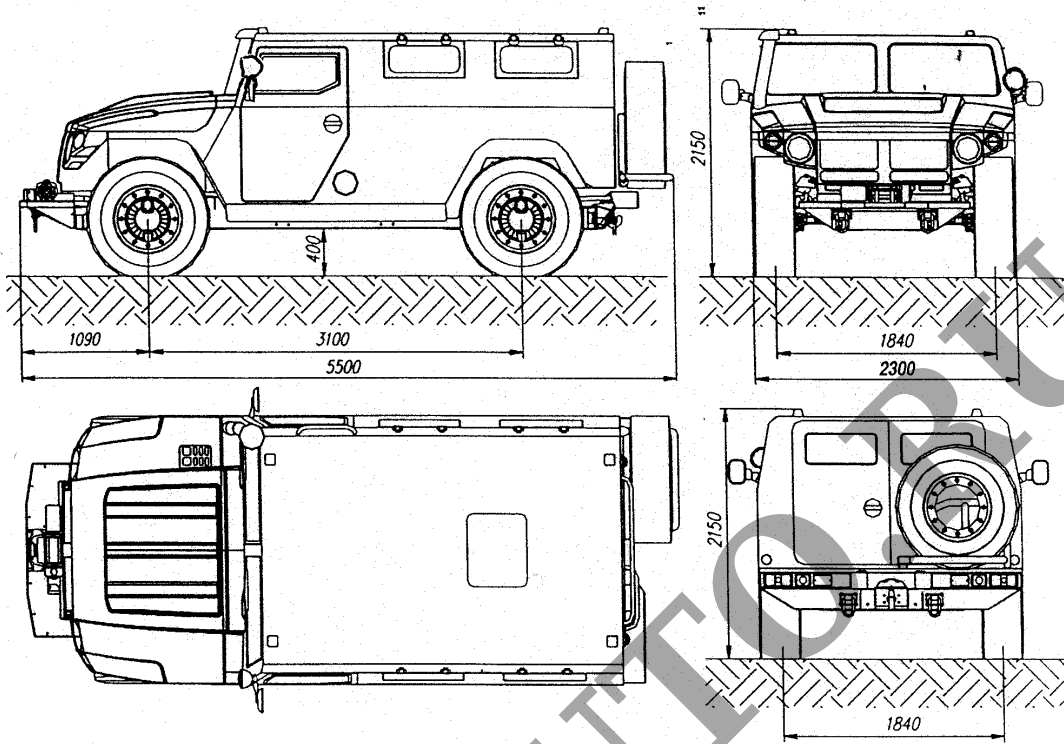
Автомобили ГАЗ-233002, 233012

РОСС RU.АЯ04.Е00461Р1

Приложение №3 к "одобрению
типа транспортного средства"

Автомобили ГАЗ-233003, 233013

ГАЗ-233046



ГАЗ-233047

