

ТАМОЖЕННЫЙ СОЮЗ

ОДОБРЕНИЕ ТИПА ТРАНСПОРТНОГО СРЕДСТВА



Серия RU № 0005549

№ TC RU E-RU.MT02.00494

Срок действия с 22 апреля 2016 г. по 21 апреля 2019 г.

ОРГАН ПО СЕРТИФИКАЦИИ

механических транспортных средств и прицепов, их составных частей и предметов оборудования
“САТР-ФОНД” Межотраслевого Фонда “Сертификация автотранспорта САТР” (ОС “САТР-ФОНД”)
юридический адрес: 125480, г. Москва, ул. Героев Панфиловцев, 24; фактический адрес: 125480,
г. Москва, ул. Героев Панфиловцев, 24; 125438, г. Москва, ул. Автомоторная, 2;
тел.: (495) 454-42-27, (495) 456-62-51, (495) 496-82-44 / факс: (495) 454-72-12, (495) 496-82-44;
электронная почта: mail@satrfond.ru; аттестат аккредитации № РОСС RU.0001.11MT02

ТРАНСПОРТНЫЕ СРЕДСТВА

МАРКА	ГАЗ
КОММЕРЧЕСКОЕ НАИМЕНОВАНИЕ	—
ТИП	3309
МОДИФИКАЦИИ	3309, 33098, 578801, 578802, 578803, 578804
КАТЕГОРИЯ	N ₂
ЭКОЛОГИЧЕСКИЙ КЛАСС	5
ЗАЯВИТЕЛЬ И ЕГО АДРЕС	Общество с ограниченной ответственностью "Объединенный инженерный центр", ОГРН: 1075256005868, юридический и фактический адрес: 603004, г. Нижний Новгород, пр. Ленина, 88, Российская Федерация, тел.: + 7 (831) 299-09-90, факс: + 7 (831) 290-84-10 электронная почта: ues@gaz.ru
ИЗГОТОВИТЕЛЬ И ЕГО АДРЕС	Общество с ограниченной ответственностью «Автозавод «ГАЗ», юридический адрес: 603004, г. Нижний Новгород, пр. Ильича, 5, Российская Федерация; фактический адрес: 603004, г. Нижний Новгород, пр. Ленина, 88, Российская Федерация
ПРЕДСТАВИТЕЛЬ ИЗГОТОВИТЕЛЯ И ЕГО АДРЕС	Общество с ограниченной ответственностью "Объединенный инженерный центр", ОГРН: 1075256005868, юридический и фактический адрес: 603004, г. Нижний Новгород, пр. Ленина, 88, Российская Федерация, тел.: + 7 (831) 299-09-90, факс: + 7 (831) 290-84-10 электронная почта: ues@gaz.ru
СБОРОЧНЫЙ ЗАВОД И ЕГО АДРЕС	юридический и фактический адрес: 603004, г. Нижний Новгород, пр. Ленина, 88, Российская Федерация
ПОСТАВЩИК СБОРОЧНЫХ КОМПЛЕКТОВ И ЕГО АДРЕС	—

соответствуют требованиям технического регламента Таможенного союза "О безопасности колесных транспортных средств".



Одобрение типа транспортного средства № **TC RU E-RU.MT02.00494**Стр. **2**

Действие данного ОДОБРЕНИЯ ТИПА ТРАНСПОРТНОГО СРЕДСТВА распространяется на серийно выпускаемую продукцию.

Данное ОДОБРЕНИЕ ТИПА ТРАНСПОРТНОГО СРЕДСТВА без приложений недействительно.

Приложение № 1. Общие характеристики транспортного средства

Приложение № 2. Перечень документов, явившихся основанием для оформления ОДОБРЕНИЯ ТИПА ТРАНСПОРТНОГО СРЕДСТВА

Приложение № 3. Описание маркировки транспортного средства

Приложение № 4. Общий вид транспортного средства на четырех страницах

ДОПОЛНИТЕЛЬНАЯ ИНФОРМАЦИЯ

Транспортные средства ГАЗ типа 3309 не предназначены для перевозки опасных грузов.

Руководитель органа по сертификации



подпись

Б.В. Кисуленко

инициалы, фамилия

Дата оформления « 22 » апреля 2016 г.

ОДОБРЕНИЕ ТИПА ТРАНСПОРТНОГО СРЕДСТВА УТВЕРЖДЕНО.

Внесена запись в реестр за № **TC RU E-RU.MT02.00494** от « 22 » апреля 2016 г.

Руководитель

РОССТАНДАРТА

А.В. Кулешов

(заместитель руководителя)

наименование уполномоченного органа государственного управления

подпись

инициалы, фамилия



к одобрению типа транспортного средства № TC RU E-RU.MT02.00494

ОБЩИЕ ХАРАКТЕРИСТИКИ ТРАНСПОРТНОГО СРЕДСТВА

Колесная формула / ведущие колеса	4 × 2 / задние
Схема компоновки транспортного средства	капотная
Расположение двигателя	переднее продольное
Исполнение грузочного пространства	бортовая платформа с дугами и тентом или без них (для мод. 3309, 33098); фургон общего назначения (для мод. 578801); фургон изотермический (для мод. 578802); фургон (для мод. 578803); бортовая платформа с передним высоким бортом, тентом и задними распашными воротами (для мод. 578804)
Назначение	мод. 578802 предназначена для перевозки продуктов питания мод. 578803 предназначена для перевозки хлебобулочных изделий
Кабина	цельнометаллическая, двухместная, двухдверная

для модификаций:	3309, 33098	57880?
Габаритные размеры, мм		
– длина	6435	6300...6450
– ширина	2302	2250...2380
– высота	2350 / 2905	2600...3700
(по кабине / по тенту или фургону)		
База, мм		3770
Колея передних / задних колес, мм	1630/1690	1630/1690
Масса транспортного средства в снаряженном состоянии, кг	3585...3695	3500... 4265
Технически допустимая максимальная масса транспортного средства, кг	8180	8180
Технически допустимая максимальная масса, приходящаяся на каждую из осей транспортного средства, начиная с передней оси, кг		
– на переднюю ось	2230	2230
– на заднюю ось	6050	6050
Технически допустимая максимальная масса автопоезда, кг	буксировка прицепа не предусмотрена	

для модификаций:	3309, 57880?	33098, 57880?
Двигатель внутреннего сгорания (марка, тип)	УП «ММЗ», Республика Беларусь Д-245.7Е5	ОАО «Автодизель», Российская Федерация ЯМЗ-53443
	четырёхтактный дизель	
	4, рядное	
- количество и расположение цилиндров		
- рабочий объем цилиндров, см ³	4750	4483
- степень сжатия	17.0	17.5
- максимальная мощность, кВт (мин ⁻¹) по Правилам ЕЭК ООН № 85	92.2 (2200)	10.3 (2300)
- максимальный крутящий момент, Нм (мин ⁻¹)	417 (1100...2100)	490 (1200...2100)
Топливо	дизельное	

Одобрение типа транспортного средства № TC RU E-RU.MT02.00494

Стр. 4

Приложение № 1

для модификаций:	3309, 57880?	33098, 57880?
Система питания (тип)	впрыскивание топлива под давлением	
Блок управления (маркировка)	Robert Bosch GmbH	
ТНВД (тип, маркировка)	EDC17CV54	EDC7CV44
Форсунки (тип, маркировка)	Robert Bosch GmbH, CB28 (CRS)	ЯЗДА CP3.3 NH-MD 531
Нагнетатель воздуха (тип, маркировка)	CRIN 3-18 (CRS)	Robert Bosch GmbH, CRIN 3 (CRS)
Воздушный фильтр (тип, маркировка)	CZ C15-505 или БЗА ТКР 6.5.1-17.01	Borg Warner, S1B или ТКР 50
Система выпуска и нейтрализации отработавших газов	33098 -1109010 с сухим бумажным элементом	
Нейтрализаторы (маркировка)	один глушитель и нейтрализатор, совмещенный с фильтром твердых частиц	
- 1 ступень	МГС.3309.1206004-10 или 3309-1206004-11	C41R13.1206004 или C41R13.1206004-01
Глушители (маркировка)	с шумопоглощающим наполнителем	
- 1 ступень	C41R13-1201008	
Фильтр твердых частиц	в едином корпусе с нейтрализатором	

Трансмиссия	механическая
Сцепление (марка, тип)	фрикционное, сухое, однодисковое, с гидравлическим приводом
Коробка передач (марка, тип)	ГАЗ, с ручным управлением
число передач и передаточные числа	вперед - 5, назад -1
I -	6.555
II -	3.933
III -	2.376
IV -	1.442
V -	1.000
3.X. -	5.735
Главная передача (тип)	одинарная, гипоидная
- передаточное число	4.556

Подвеска

Передняя (описание)

зависимая, на двух продольных полуэллиптических рессорах, с гидравлическими телескопическими амортизаторами, со стабилизатором поперечной устойчивости

Задняя (описание)

зависимая, на двух основных и двух дополнительных продольных полуэллиптических рессорах

Рулевое управление (описание)

с гидроусилителем

- рулевой механизм (тип)

"винт-шариковая гайка-рейка-сектор ШНКОФ 453467.015

Тормозные системы

Рабочая (описание)

с пневмогидравлическим приводом, двухконтурная, с разделением на контуры по осям, с ABS, тормозные механизмы всех колес барабанного типа

Запасная (описание)

каждый контур рабочей тормозной системы

Стояночная (описание)

механический привод к тормозным механизмам задних колес



Одобрение типа транспортного средства № TC RU E-RU.MT02.00494

Стр. 5

Приложение № 1

Шины

модификации	обозначение размера	индекс несущей способности для максимально допустимой нагрузки	обозначение категории скорости
все	8.25 R20	130/128	K

Оборудование транспортного средства

по заказу: коробка отбора мощности, предпусковой подогреватель

Руководитель органа по сертификации



Б.В. Кисуленко

инициалы, фамилия



к одобрению типа транспортного средства № TC RU E-RU.MT02.00494

**Перечень документов, явившихся основанием для оформления
ОДОБРЕНИЯ ТИПА ТРАНСПОРТНОГО СРЕДСТВА**

Элементы объектов технического регулирования, в отношении которых установлены требования безопасности	Наименование и происхождение документа, подтверждающего соответствие	Номер документа и дата выпуска
1	2	3
Кондиционеры и холодильное оборудование, пункт 12 ТР ТС 018/2011	Декларация о соответствии, Общество с ограниченной ответственностью "Объединенный инженерный центр", Российская Федерация	TC № RU Д-RU.MT35.B.00068 с 15.12.2015 г. по 14.12.2019 г.
Возможность оснащения тахографами, пункт 14 ТР ТС 018/2011	— " —	— " —
Интерфейс, пункт 15 ТР ТС 018/2011	— " —	— " —
Световозвращатели, Правила ЕЭК ООН № 3-02	Сообщение, Государственный Комитет Российской Федерации по стандартизации и метрологии (Госстандарт России), Российская Федерация	E22 3R-02 01511 от 15.05.2001 г. E22 3R-02 99516 Ext. 01 от 12.09.2011 г. E22 3R-02 03514 Ext. 01 от 21.12.2004 г.
Устройства для освещения заднего регистрационного знака, Правила ЕЭК ООН № 4-00	— " —	E22 4R-00 01511 от 15.05.2001 г. E22 4R-00 99516 Ext. 01 от 12.09.2011 г.
Указатели поворота, Правила ЕЭК ООН № 6-01	— " —	E22 4R-00 99516 Ext. 01 от 12.09.2011 г. E22 6R-01 94143 Ext. 01 от 26.03.1999 г. E22 6R-01 00503 от 12.01.2000 г. E22 6R-01 01511 от 15.05.2001 г. E22 6R-01 00539 Ext. 01 от 15.11.2013 г.
Габаритные огни, сигналы торможения, Правила ЕЭК ООН № 7-02	Сообщение, Федеральное Агентство по техническому регулированию и метрологии, Российская Федерация	E22 7R-02 94143 от 21.12.1994 г. E22 7R-02 00503 от 12.01.2000 г. E22 7R-02 01511 от 15.05.2001 г. E22 7R-02 09505 от 08.07.2009 г. E22 7R-02 06503 от 08.02.2006 г. E22 7R-02 07538 от 07.09.2007 г. E22 7R-02 07546 от 27.12.2007 г. E22 7R-02 99516 Ext. 01 от 12.09.2011 г.

Приложение № 2

1	2	3
Устойчивость к воздействию внешних источников электромагнитного излучения и электромагнитная совместимость, Правила ЕЭК ООН №№ 10-03	Сертификат соответствия, Орган по сертификации «ИНСАТ» Некоммерческого партнерства «Институт сертификации автототехники», РОСС RU.0001.11MT35, Российская Федерация	TC RU C-RU.MT35.B.00329 от 23.12.2015 г. по 22.12.2019 г. (для мод. 3309, 5788?? с дв. ММЗ Д-245.7Е5) TC RU C-RU.MT35.B.00491 от 28.03.2016 г. по 27.03.2020 г. (для мод. 33098, 5788?? с дв. ЯМЗ-53443)
Эффективность тормозных систем, Правила ЕЭК ООН № 13-10	Сертификат соответствия, Орган по сертификации продукции автомобилестроения «ИНСАТ», РОСС RU.0001.11MT35, Российская Федерация	C-RU.MT35.B.01056 с 15.10.2013 г. по 14.10.2017 г. (мод. 578802, 578803) C-RU.MT35.B.01055 с 15.10.2013 г. по 14.10.2017 г. (мод. 3309, 33098, 578801, 578804)
	Сертификат соответствия, Орган по сертификации «ИНСАТ» Некоммерческого партнерства «Институт сертификации автототехники», РОСС RU.0001.11MT35, Российская Федерация	TC RU C-RU.MT35.B.00179 с 06.10.2015 г. по 05.10.2019 г. (3309??, 5788??)
Места крепления ремней безопасности, Правила ЕЭК ООН № 14-07	Сообщение, Федеральное Агентство по техническому регулированию и метрологии, Российская Федерация	E22 14R-07 11048 от 27.09.2011 г.
	Сертификат соответствия, Орган по сертификации продукции автомобилестроения «ИНСАТ», РОСС RU.0001.11MT35, Российская Федерация	C-RU.MT35.B.00712 с 16.11.2012 г. по 15.11.2016 г. C-RU.MT35.B.00711 с 16.11.2012 г. по 15.11.2016 г.
Оснащение транспортных средств удерживающими системами, Правила ЕЭК ООН № 16-06	Сообщение, Федеральное Агентство по техническому регулированию и метрологии, Российская Федерация	E22 16R-06 11043 от 12.09.2011 г.
	Сообщение, Estonian National Motor Vehicle Registration Centre, Эстония	Ar4Nm E29 16R- 04 081 от 17.03.2003 г.
	Сообщение, Ministry of Transport, Чешская Республика	Ar4m E8 16R- 04 16521 от 29.01.2007 г.
	Сертификат соответствия, Орган по сертификации продукции автомобилестроения «ИНСАТ», РОСС RU.0001.11MT35, Российская Федерация	C-RU.MT35.B.00714 с 16.11.2012 г. по 15.11.2016 г. C-RU.MT35.B.00713 с 16.11.2012 г. по 15.11.2016 г.
Прочность сидений и их креплений, Правила ЕЭК ООН № 17-08	Сообщение, Федеральное Агентство по техническому регулированию и метрологии, Российская Федерация	E22 17RA-08-11044 от 12.09.2011 г.
Защита транспортного средства от несанкционированного использования, Правила ЕЭК ООН № 18-03	Сообщение, Государственный комитет по стандартизации Республики Беларусь (Госстандарт), Республика Беларусь	E28 18R-03-0957 от 16.12.2011 г. (3309??)

Приложение № 2

1	2	3
Защита транспортного средства от несанкционированного использования, Правила ЕЭК ООН № 18-03 (продолжение)	Сертификат соответствия, Орган по сертификации продукции автомобилестроения «ИНСАТ», РОСС RU.0001.11MT35, Российская Федерация	C-RU.MT35.B.00718 с 16.11.2012 г. по 15.11.2016 г. (мод. 578802, 578803) C-RU.MT35.B.00717 с 16.11.2012 г. по 15.11.2016 г. (мод. 578801, 578804)
Фары ближнего и дальнего света, Правила ЕЭК ООН № 20-03	Сообщение, Государственный Комитет Российской Федерации по стандартизации и метрологии (Госстандарт России), Российская Федерация	E22 20R-02 96516 от 07.08.1996 г.
Фонари заднего хода, Правила ЕЭК ООН № 23-00	Сообщение, Ministere de l'equipement des transportes et du tourisme, Франция Сообщение, Государственный Комитет Российской Федерации по стандартизации и метрологии (Госстандарт России), Российская Федерация	E2 23R-00 88113 от 12.01.1989 г. E22 23R-00 95502 от 01.06.1995 г.
Выбросы, Правила ЕЭК ООН № 24-03	Сертификат соответствия, Орган по сертификации «ИНСАТ» Некоммерческого партнерства «Институт сертификации автомобилотехники», РОСС RU.0001.11MT35, Российская Федерация	TC RU C-RU.MT35.B.00492 от 28.03.2016 г. по 27.03.2020 г. (для мод. 33098, 5788?? с дв. ЯМЗ-53443) TC RU C-RU.MT35.B.00276 от 16.12.2015 г. по 15.12.2019 г. (для мод. 3309, 5788?? с дв. ММЗ Д-245.7Е5)
Оснащение звуковыми сигнальными приборами, Правила ЕЭК ООН № 28-00	Сертификат соответствия, Орган по сертификации автомобилотехники - механических транспортных средств, запасных частей и принадлежностей АНО "Центр содействия сертификации автомобилотехники", РОСС RU.0001.11MT25, Российская Федерация	C -RU.MT25.B.11226 с 23.12.2013 г. по 23.12.2017 г. (3309??)
	Сертификат соответствия, Орган по сертификации продукции автомобилестроения «ИНСАТ», РОСС RU.0001.11MT35, Российская Федерация	C-RU.MT35.B.00720 с 16.11.2012 г. по 15.11.2016 г. (мод. 578802, 578803) C-RU.MT35.B.00719 с 16.11.2012 г. по 15.11.2016 г. (мод. 578801, 578804)
Защитные свойства кабин, Правила ЕЭК ООН № 29-02	Сертификат соответствия, Орган по сертификации автомобилотехники - механических транспортных средств, запасных частей и принадлежностей АНО "Центр содействия сертификации автомобилотехники", РОСС RU.0001.11MT25, Российская Федерация	C- RU.MT25.B.11227 с 23.12.2013 г. по 23.12.2017 г. (3309??)
	Сертификат соответствия, Орган по сертификации продукции автомобилестроения «ИНСАТ», РОСС RU.0001.11MT35, Российская Федерация	C-RU.MT35.B.00722 с 16.11.2012 г. по 15.11.2016 г. (мод. 578802, 578803) C-RU.MT35.B.00721 с 16.11.2012 г. по 15.11.2016 г. (мод. 578801, 578804)



Приложение № 2

1	2	3
Пожарная безопасность, Правила ЕЭК ООН № 34-02	Сертификат соответствия, Орган по сертификации продукции автомобилестроения «ИНСАТ», РОСС RU.0001.11MT35, Российская Федерация	C-RU.MT35.B.01461 с 02.09.2014 г. по 01.09.2018 г. (мод. 5788??)
	Сообщение, Государственный комитет по стан- дартизации Республики Беларусь (Госстандарт), Республика Беларусь	E28 34RI-02 0956 от 16.12.2011 г. (3309??)
Задние противотуманные огни, Правила ЕЭК ООН № 38-00	Сообщение, Ministere de l'equipement des transportes et du tourisme, Франция	E2 38R-00 5115 от 11.12.1995 г.
Механизмы измерения скорости, Правила ЕЭК ООН № 39-00	Сертификат соответствия, Орган по сертификации «ИНСАТ» Некоммерческого партнерства «Ин- ститут сертификации автототех- ники», РОСС RU.0001.11MT35, Российская Федерация	TC RU C-RU.MT35.B.00275 с 16.12.2015 г. по 15.12.2019 г. (для мод. 3309??, 57880?)
		TC RU C-RU.MT35.B.00325 с 23.12.2015 г. по 22.12.2019 г. (для мод. 3309??, 57880?)
Оснащение безопасными стеклами, Правила ЕЭК ООН № 43-00	Сообщение, Ministere de l'equipement, des transports et du tourisme, Франция	E2 43R-00 1246 Ext. 06 от 19.07.2001 г.
		E2 43R-00 0881 Ext. 03 от 07.11.1996 г.
	Сообщение, Ministere des communications et de l'infrastructure, Бельгия	E6 43R-00 7969 Ext. 02 от 24.05.2006 г.
		II E22 43R00 0036 Ext. 01 от 21.03.2005 г. E22 43R00 0008 Ext. 02 от 17.05.2004 г.
	Сертификат соответствия, Орган по сертификации продукции автомобилестроения «ИНСАТ», РОСС RU.0001.11MT35, Российская Федерация	C-RU.MT35.B.00726 с 16.11.2012 г. по 15.11.2016 г. (мод. 578802, 578803)
		C-RU.MT35.B.00725 с 16.11.2012 г. по 15.11.2016 г. (мод. 578801, 578804)
		TC RU C-RU.MT35.B.00060 с 11.03.2015 г. по 10.03.2019 г. (мод. 3309??, 5788??)
Оснащение устройствами непрямого обзора, Правила ЕЭК ООН №№ 46-02, 46-04	Сертификат соответствия, Орган по сертификации продукции автомобилестроения «ИНСАТ», РОСС RU.0001.11MT35, Российская Федерация	C-RU.MT35.B.00728 с 16.11.2012 г. по 15.11.2016 г. (мод. 578802, 578803)
		C-RU.MT35.B.00727 с 16.11.2012 г. по 15.11.2016 г. (мод. 578801, 578804)
	Сертификат соответствия, Орган по сертификации «ИНСАТ» Некоммерческого партнерства «Ин- ститут сертификации автототех- ники», РОСС RU.0001.11MT35, Российская Федерация	TC RU C-RU.MT35.B.00063 с 16.03.2015 г. по 15.03.2019 г. TC RU C-RU.MT35.B.00326 с 23.12.2015 г. по 22.12.2019 г. (для мод. 3309??, 57880?)

Приложение № 2

1	2	3
Оснащение устройствами непрямого обзора, Правила ЕЭК ООН №№ 46-02, 46-04 (продолжение)	Сообщение, Государственный комитет по стандартизации Республики Беларусь (Госстандарт), Республика Беларусь	E28 46R-02 0968 от 09.02.2012 г.
	Сообщение, Федеральное Агентство по техническому регулированию и метрологии, Российская Федерация	E22 46R-04 15045 от 19.06.2015 г. E22 46R-04 15041 от 19.06.2015 г. E22 46R-04 15043 от 19.06.2015 г.
	— " —	E22 46R-02 09022 Ext. 01 от 16.08.2010 г. E22 46R-02 09021 от 30.09.2009 г. E22 46R-02 09029 от 06.11.2009 г.
Оснащение устройствами освещения и световой сигнализации, Правила ЕЭК ООН № 48-03	Сертификат соответствия, Орган по сертификации продукции автомобилестроения «ИНСАТ», РОСС RU.0001.11MT35, Российская Федерация	C-RU.MT35.B.00781 с 24.12.2012 г. по 23.12.2016 г. (мод. 3309??, 578801, 578804) C-RU.MT35.B.00782 с 24.12.2012 г. по 23.12.2016 г. C-RU.MT35.B.00701 с 15.11.2012 г. по 14.11.2016 г. (мод. 578802, 578803) C-RU.MT35.B.00700 с 15.11.2012 г. по 14.11.2016 г. (мод. 578801, 578804)
Выбросы, Правила ЕЭК ООН № 49-05, (уровень выбросов В2, С, уровень требований в отношении бортовой диагностики, долговечности, контроля NO _x - "G", "K") (экологический класс 5)	Сертификат соответствия, Орган по сертификации «ИНСАТ» Некоммерческого партнерства «Институт сертификации автомобилотехники», РОСС RU.0001.11MT35, Российская Федерация	TC RU C-RU.MT35.B.00493 с 28.03.2016 г. по 27.03.2020 г. (для мод. 33098, 5788?? с дв. ЯМЗ-53443) TC RU C-RU.MT35.B.00277 с 16.12.2015 г. по 15.12.2019 г. (для мод. 3309, 57880? с дв. ММЗ Д-245.7Е5)
Внешний шум, Правила ЕЭК ООН № 51-02	Сертификат соответствия, Орган по сертификации «ИНСАТ» Некоммерческого партнерства «Институт сертификации автомобилотехники», РОСС RU.0001.11MT35, Российская Федерация	TC RU C-RU.MT35.B.00494 с 28.03.2016 г. по 27.03.2020 г. (33098, 578801, 578802, 578803, 578804 с дв. ЯМЗ-53443) TC RU C-RU.MT35.B.00281 с 16.12.2015 г. по 15.12.2019 г. (3309, 57880? с дв. ММЗ Д-245.7Е5)
Оснащение шинами, Правила ЕЭК ООН № 54-00*	Сообщение, Государственный комитет по стандартизации Республики Беларусь (Госстандарт), Республика Беларусь	E28 54R-00 0550 от 01.06.2011 г.
	Сообщение, Ministry of Transport, Posts and Telecommunications, Словакия	E27 54R-00 0749 от 29.04.2009 г.
Оснащение задними защитными устройствами транспортных средств для перевозки грузов, Правила ЕЭК ООН № 58-02	Сертификат соответствия, Орган по сертификации «ИНСАТ» Некоммерческого партнерства «Институт сертификации автомобилотехники», РОСС RU.0001.11MT35, Российская Федерация	TC RU C-RU.MT35.B.00282 с 17.12.2015 г. по 16.12.2019 г.

Приложение № 2

1	2	3
Травмобезопасность наружных выступов, Правила ЕЭК ООН № 61-00	Сертификат соответствия, Орган по сертификации продукции автомобилестроения «ИНСАТ», РОСС RU.0001.11MT35, Российская Федерация	C-RU.MT35.B.00732 с 16.11.2012 г. по 15.11.2016 г. (мод. 578802, 578803) C-RU.MT35.B.00731 с 16.11.2012 г. по 15.11.2016 г. (мод. 578801, 578804)
	Сертификат соответствия, Орган по сертификации автотехники - механических транспортных средств, запасных частей и принадлежностей АНО "Центр содействия сертификации автотехники", РОСС RU.0001.11MT25, Российская Федерация	C-RU.MT25.B.11230 с 23.12.2013 г. по 23.12.2017 г.
Оснащение боковыми защитными устройствами транспортных средств для перевозки грузов, Правила ЕЭК ООН № 73-00	Сертификат соответствия, Орган по сертификации продукции автомобилестроения «ИНСАТ», РОСС RU.0001.11MT35, Российская Федерация	C-RU.MT35.B.00703 с 15.11.2012 г. по 14.11.2016 г. C-RU.MT35.B.00702 с 15.11.2012 г. по 14.11.2016 г. C-RU.MT35.B.00883 с 14.05.2013 г. по 13.05.2017 г.
Рулевое управление, Правила ЕЭК ООН № 79-01	Сообщение, Государственный комитет по стандартизации Республики Беларусь (Госстандарт), Республика Беларусь	E28 79R-01 0969 от 09.02.2012 г.
	Сертификат соответствия, Орган по сертификации продукции автомобилестроения «ИНСАТ», РОСС RU.0001.11MT35, Российская Федерация	C-RU.MT35.B.00734 с 16.11.2012 г. по 15.11.2016 г. (мод. 578802, 578803) C-RU.MT35.B.00733 с 16.11.2012 г. по 15.11.2016 г. (мод. 578801, 578804)
Мощность двигателя, Правила ЕЭК ООН № 85-00	Декларация о соответствии, Общество с ограниченной ответственностью "Объединенный инженерный центр", Российская Федерация	ТС № Д-RU.MT35.B.00094 с 23.12.2015 г. по 22.12.2019 г. (для мод. с дв. ММЗ Д-245.7Е5) ТС № Д-RU.MT35.B.00122 с 14.04.2016 г. по 13.14.2020 г. (для мод. с дв. ЯМЗ 53443)
Боковые габаритные фонари, Правила ЕЭК ООН № 91-00	Сообщение, Государственный Комитет Российской Федерации по стандартизации и метрологии (Госстандарт России), Российская Федерация	E22 91R-00 03514 Ext. 01 от 21.12.2004 г.
Оснащение передними защитными устройствами транспортных средств для перевозки грузов, Правила ЕЭК ООН № 93-00	Сертификат соответствия, Орган по сертификации «ИНСАТ» Некоммерческого партнерства «Институт сертификации автотехники», РОСС RU.0001.11MT35, Российская Федерация	ТС RU C-RU.MT35.B.00283 с 17.12.2015 г. по 16.12.2019 г.
Светоотражающая маркировка, Правила ЕЭК ООН № 104-00	Сообщение, Kraftfahrt-Bundesamt, Германия Сообщение, Ministere des Transports, Люксембург	E1 104R-00 00821 Ext. 02 от 03.03.2003 г. E13 104R00 0002 Ext.01 от 05.10.2011 г. E13 104R00 0003 от 22.12.2011 г. E13 104R00 0001 от 06.09.2006 г.

Приложение № 2

1	2	3
Фары ближнего и дальнего света, Правила ЕЭК ООН № 112-00, 112-01	Сообщение, Государственный комитет по стандартизации Республики Беларусь (Госстандарт), Республика Беларусь	E28 112R-00 0504 от 13.08.2007 г.
	Сообщение, Федеральное Агентство по техническому регулированию и метрологии, Российская Федерация	E22 112R-01 12514 от 20.11.2012 г.
Уровень шума от качения шин, Правила ЕЭК ООН № 117-02 стадия 1*	Сообщение, Ministry of Transport, Posts and Telecommunications, Словакия	E27 117R-01 0027S Ext.1 от 30.12.2011 г. E27 117R-01 0046S от 18.08.2009 г.
Органы управления транспортных средств – идентификация, Правила ЕЭК ООН № 121-00	Сертификат соответствия, Орган по сертификации «ИНСАТ» Некоммерческого партнерства «Институт сертификации автототехники», РОСС RU.0001.11MT35, Российская Федерация	TC RU C-RU.MT35.B.00284 с 17.12.2015 г. по 16.12.2019 г.
Системы отопления, Правила ЕЭК ООН № 122-00	Сертификат соответствия, Орган по сертификации продукции автомобилестроения «ИНСАТ», РОСС RU.0001.11MT35, Российская Федерация	C-RU.MT35.B.00757 с 26.11.2012 г. по 25.11.2016 г. (мод. 5788?2, 5788?3) C-RU.MT35.B.00756 с 26.11.2012 г. по 25.11.2016 г. (мод. 3309, 33098, 5788?1, 5788?4)
Замки и петли дверей, Глобальные технические правила № 1	Сертификат соответствия, Орган по сертификации «ИНСАТ» Некоммерческого партнерства «Институт сертификации автототехники», РОСС RU.0001.11MT35, Российская Федерация	TC RU C-RU.MT35.B.00285 с 17.12.2015 г. по 16.12.2019 г.
Внутренний шум, пункт 2 приложения № 3 к ТР ТС 018/2011	Сертификат соответствия, Орган по сертификации «ИНСАТ» Некоммерческого партнерства «Институт сертификации автототехники», РОСС RU.0001.11MT35, Российская Федерация	TC RU C-RU.MT35.B.00495 с 28.03.2016 г. по 27.03.2020 г. (33098, 578801, 578802, 578803, 578804 с дв. ЯМЗ-53443) TC RU C-RU.MT35.B.00278 с 16.12.2015 г. по 15.12.2019 г. (3309, 57880? с дв. ММЗ Д-245.7Е5)
Содержание вредных (загрязняющих) веществ в воздухе обитаемого помещения транспортного средства, пункт 3 приложения № 3 к ТР ТС 018/2011	— " —	TC RU C-RU.MT35.B.00496 с 28.03.2016 г. по 27.03.2020 г. (33098, 578801, 578802, 578803, 578804 с дв. ЯМЗ-53443) TC RU C-RU.MT35.B.00279 с 16.12.2015 г. по 15.12.2019 г. (3309, 57880? с дв. ММЗ Д-245.7Е5)
Устойчивость, пункт 4 приложения № 3 к ТР ТС 018/2011	— " —	TC RU C-RU.MT35.B.00327 с 23.12.2015 г. по 22.12.2019 г.
Передняя обзорность, пункт 5 приложения № 3 к ТР ТС 018/2011	— " —	TC RU C-RU.MT35.B.00328 с 23.12.2015 г. по 22.12.2019 г.

Приложение № 2

1	2	3
Вентиляция, отопление и кондиционирование, пункт 6 приложения № 3 к ТР ТС 018/2011	Сертификат соответствия, Орган по сертификации автотехники - механических транспортных средств, запасных частей и принадлежностей АНО "Центр содействия сертификации автотехники", РОСС RU.0001.11MT25, Российская Федерация	C -RU.MT25.B.11232 с 23.12.2013 г. по 23.12.2017 г.
	Сертификат соответствия, Орган по сертификации продукции автомобилестроения «ИНСАТ», РОСС RU.0001.11MT35, Российская Федерация	C-RU.MT35.B.00740 с 16.11.2012 г. по 15.11.2016 г. (мод. 578802, 578803) C-RU.MT35.B.00739 с 16.11.2012 г. по 15.11.2016 г. (мод. 578801, 578804)
Защита от разбрызгивания из-под колес, пункт 9 приложения № 3 к ТР ТС 018/2011	Сертификат соответствия, Орган по сертификации «ИНСАТ» Некоммерческого партнерства «Институт сертификации автотехники», РОСС RU.0001.11MT35, Российская Федерация	TC RU C-RU.MT35.B.00335 с 24.12.2015 г. по 23.12.2019 г.
Весовые ограничения, действующие в отношении транспортных средств, пункт 14 приложения № 3 к ТР ТС 018/2011	— " —	TC RU C-RU.MT35.B.00286 с 17.12.2015 г. по 16.12.2019 г.
Требования к транспортным средствам- фургонам для перевозки пищевых продуктов пункт 1.23. приложения № 6 к ТР ТС 018/2011	— " —	TC RU C-RU.MT35.B.00337 с 24.12.2015 г. по 23.12.2019 г.
Маркировка и возможность идентификации, приложение № 7 к ТР ТС 018/2011	Декларация о соответствии, Общество с ограниченной ответственностью "Объединенный инженерный центр", Российская Федерация	TC № RU Д-RU.MT35.B.00068 с 15.12.2015 г. по 14.12.2019 г.

* Допускается установка шин, соответствующих критериям размерности, минимально допустимого индекса нагрузки, минимальной скоростной категории и имеющих отличные от указанных подтверждающие соответствие документы, при наличии на шинах маркировки по Правилам ЕЭК ООН № 54, а также по Правилам ЕЭК ООН № 117 при условии предоставления в орган по сертификации информации об указанной маркировке.

Руководитель органа по сертификации



подпись



Б.В. Кисуленко

Инициалы, фамилия

к одобрению типа транспортного средства № TC RU E-RU.MT02.00494

ОПИСАНИЕ МАРКИРОВКИ ТРАНСПОРТНОГО СРЕДСТВА

1. Место расположения и форма единого знака обращения продукции на рынке государств - членов Таможенного союза:

На специальной табличке, рядом с табличкой изготовителя.

Единый знак обращения продукции на рынке государств - членов Таможенного союза наносится в соответствии с Решением Комиссии Таможенного союза от 15 июля 2011 г. № 711.

2. Место расположения таблички изготовителя:

На задней стойке проема правой двери кабины

3. Место расположения идентификационного номера:

3.1. На табличке изготовителя.

3.2. На правом лонжероне рамы перед передним кронштейном задней рессоры

4. Структура и содержание идентификационного номера (номеров) транспортных средств:

1	2	3	4	5	6	7	8	9	10	11	12	13	14	15	16	17
X	9	6	?	?	?	?	?	?	?	?	?	?	?	?	?	?

поз. 1 – 3 Международный идентификационный код изготовителя (WMI):
X96 – ООО "Автозавод ГАЗ", Российская Федерация.

поз. 4 – 9: Обозначение типа и модификаций транспортного средства:

330900 – для 3309;
330980 – для 33098;
578801 – для 578801;
578802 – для 578802;
578803 – для 578803;
578804 – для 578804

поз. 10: Модельный год согласно Таблице 1 Приложения № 7 к техническому регламенту Таможенного союза «О безопасности колесных транспортных средств».

поз. 11 – 17: Производственный номер транспортного средства.

Руководитель органа по сертификации



подпись

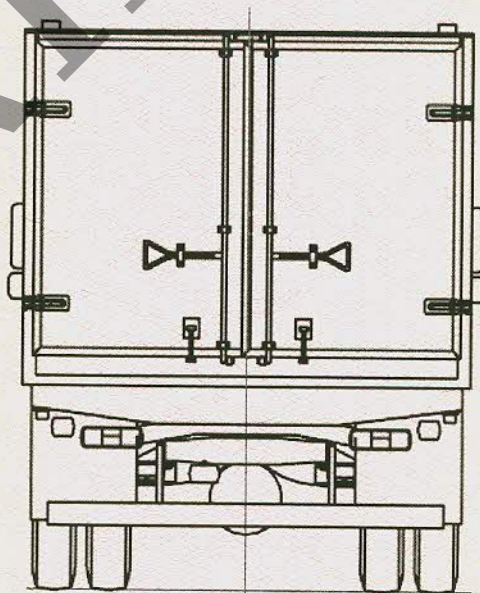
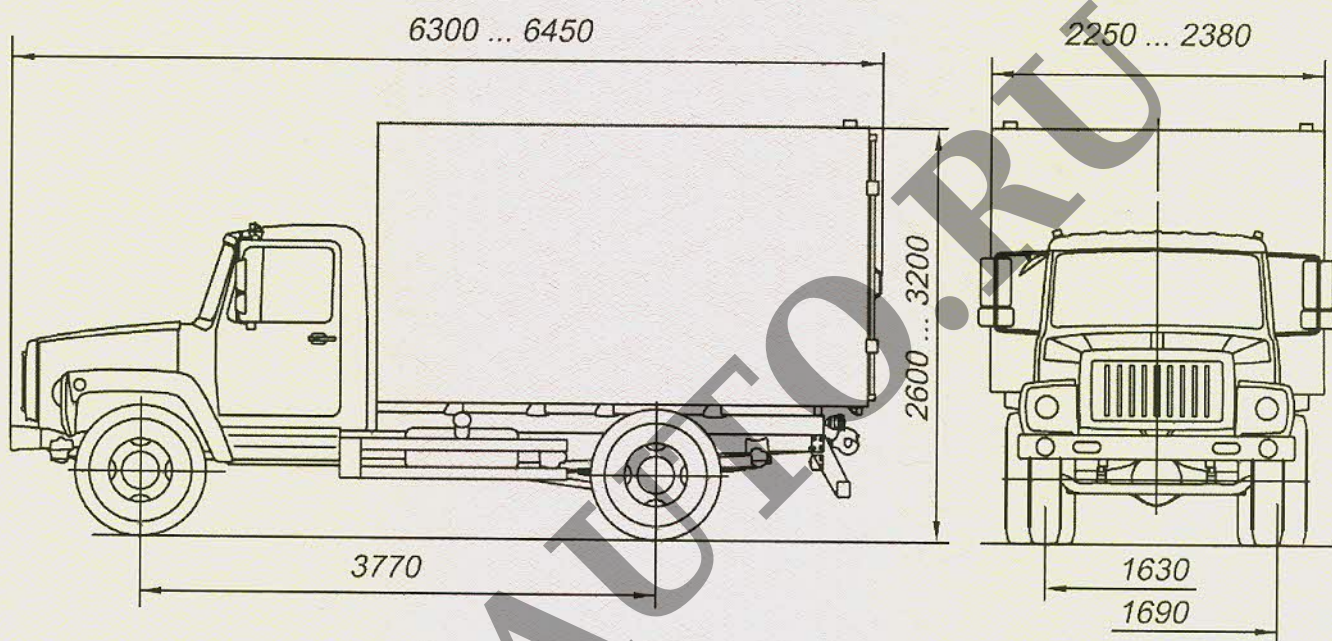


В. В. Кисуленко
подпись, фамилия

к одобрению типа транспортного средства № TC RU E-RU.MT02.00494

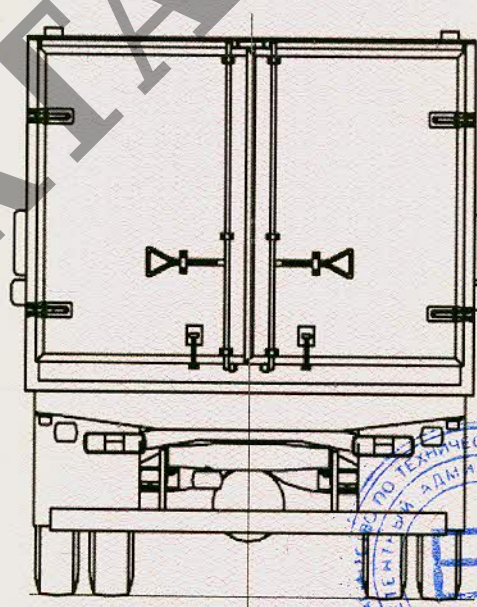
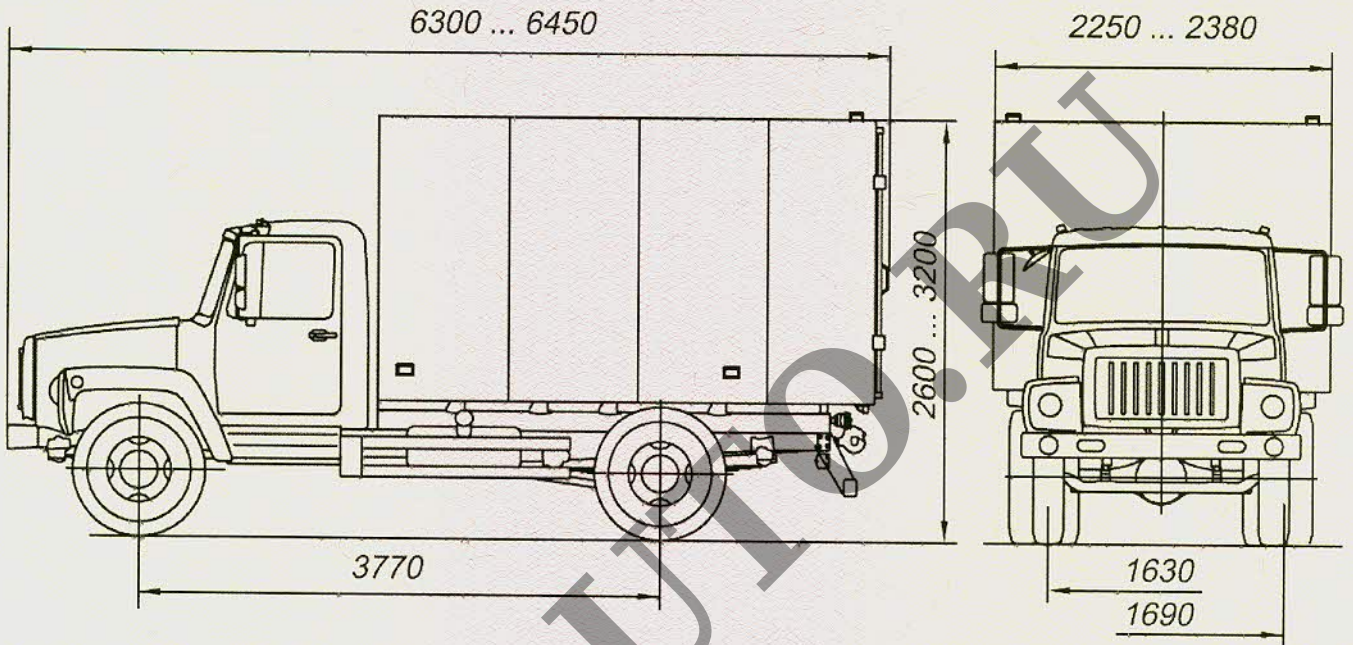
ОБЩИЙ ВИД ТРАНСПОРТНОГО СРЕДСТВА

ГАЗ типа 3309 модификации 578801, 578802



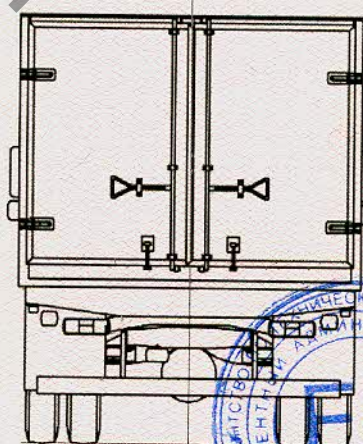
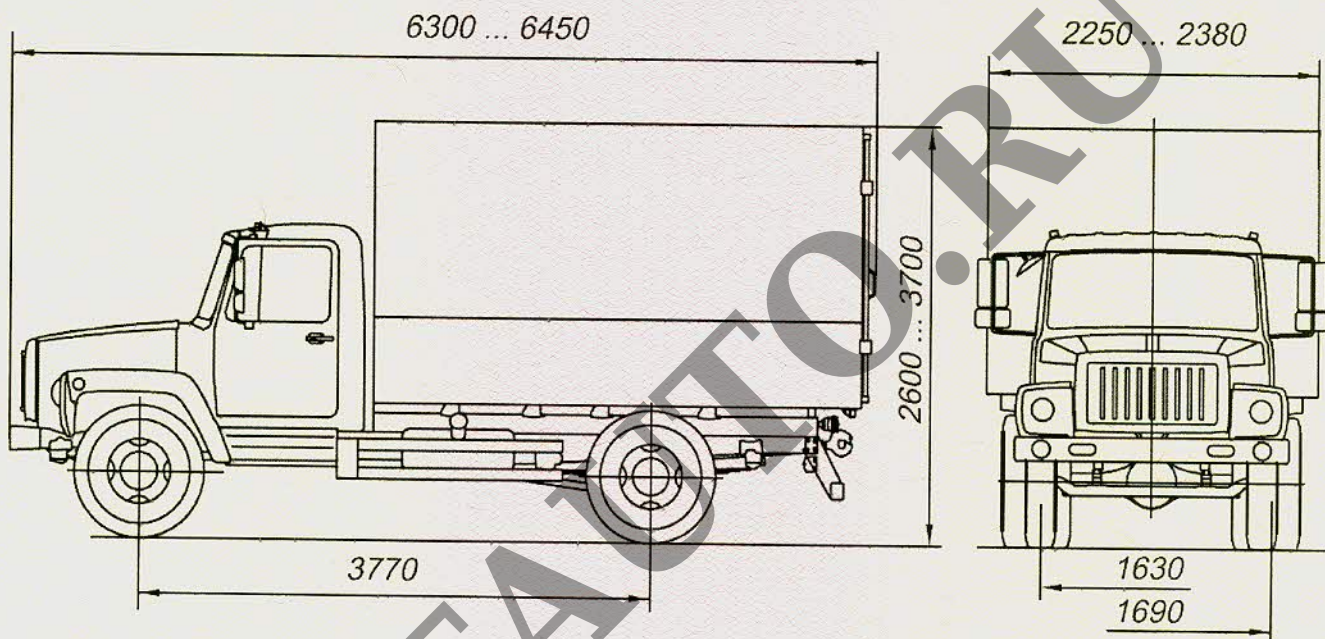
Приложение № 4

ОБЩИЙ ВИД ТРАНСПОРТНОГО СРЕДСТВА
ГАЗ типа 3309 модификации 578803



Приложение № 4

ОБЩИЙ ВИД ТРАНСПОРТНОГО СРЕДСТВА
ГАЗ типа 3309 модификации 578804



Приложение № 4

ОБЩИЙ ВИД ТРАНСПОРТНОГО СРЕДСТВА
ГАЗ типа 3309 модификаций 3309??

