

ТАМОЖЕННЫЙ СОЮЗ

ОДОБРЕНИЕ ТИПА ТРАНСПОРТНОГО СРЕДСТВА



Серия RU № 0001384

№ TC RU E-FR.MT02.00162

Срок действия с 17 июля 2015 г. по 17 июля 2018 г.

ОРГАН ПО СЕРТИФИКАЦИИ

механических транспортных средств и прицепов, их составных частей и предметов оборудования
“САТР-ФОНД” Межотраслевого Фонда “Сертификация автотранспорта САТР” (ОС “САТР-ФОНД”)
юридический адрес: 125480, г. Москва, ул. Героев Панфиловцев, 24; фактические адреса:
125480, г. Москва, ул. Героев Панфиловцев, 24; 125438, г. Москва, ул. Автомоторная, 2;
тел.: (495) 454-42-27, (495) 456-62-51, (495) 496-82-44 / факс: (495) 454-72-12, (495) 496-82-44;
электронная почта: mail@satrfond.ru. Аттестат аккредитации: № РОСС RU.0001.11MT02 по 03 июня 2019 г.

ТРАНСПОРТНЫЕ СРЕДСТВА

МАРКА	Citroën
КОММЕРЧЕСКОЕ НАИМЕНОВАНИЕ	Jumper
ТИП	Y
МОДИФИКАЦИИ	YBTMRA/GY8, YBTMRA/GY9, YBTMRB/HY8, YBTMRB/HY9, YDTMRB/HY8, YDTMRB/HY9, YBTMPB/HY8, YBTMPB/HY9, YBUMRB/HY8, YBUMRB/HY9, YDUMRB/HY8, YDUMRB/HY9
КАТЕГОРИЯ	M ₁
ЭКОЛОГИЧЕСКИЙ КЛАСС	5
ЗАЯВИТЕЛЬ И ЕГО АДРЕС	Общество с ограниченной ответственностью "ПЕЖО СИТРОЕН РУС", юридический и фактический адрес: 101000, г. Москва, Чистопрудный бульвар, 17, стр. 1, Российская Федерация, ОГРН: 1047796295744, тел.: (495) 981 14 10, факс: (495) 981 14 11, электронная почта: pcr-homologation@mpsacom
ИЗГОТОВИТЕЛЬ И ЕГО АДРЕС	Automobiles Citroën, юридический и фактический адрес: Immeuble Colisée III, 6, rue Fructidor, F-75835 Paris Cédex 17, Франция
ПРЕДСТАВИТЕЛЬ ИЗГОТОВИТЕЛЯ И ЕГО АДРЕС	Представитель изготовителя в Российской Федерации: Общество с ограниченной ответственностью "ПЕЖО СИТРОЕН РУС", юридический и фактический адрес: 101000, г. Москва, Чистопрудный бульвар, 17, стр. 1, Российская Федерация, ОГРН: 1047796295744, тел.: (495) 981 14 10, факс: (495) 981 14 11, электронная почта: pcr-homologation@mpsacom Представитель изготовителя в Республике Беларусь: Торгово-сервисное унитарное предприятие "ПС Авто Групп", юридический и фактический адрес: 220006, г. Минск, ул. Свердлова, 23, литер АЗ/К, каб.206, Республика Беларусь, УНН 191809588, тел.: +375 (17) 327 83 57, факс: +375 (17) 213 12 21, электронная почта: pcauto@mpsacom



ОБЩИЕ ХАРАКТЕРИСТИКИ ТРАНСПОРТНОГО СРЕДСТВА

Колесная формула / ведущие колеса	4 × 2 / передние		
Схема компоновки транспортного средства	переднеприводная		
Расположение двигателя	переднее поперечное		
Тип кузова / количество дверей	пассажирский фургон / 3 или 4		
Количество мест для сидения	8 или 9 (первый ряд – 2 или 3, второй ряд – 3, третий ряд – 3)		
Для модификаций:	YBTMRA/GY8, YBTMRA/GY9	YBTMRB/HY8, YBTMRB/HY9, YBTMPB/HY8, YBTMPB/HY9, YBUMRB/HY8, YBUMRB/HY9,	YDTMRB/HY8, YDTMRB/HY9, YDUMRB/HY8, YDUMRB/HY9
Габаритные размеры, мм			
– длина	4963	5413	5413
– ширина	2050	2050	2050
– высота	2254	2524	2524 или 2580
База, мм	3000	3450	
Колея передних / задних колес, мм	1810/1790		
Для модификаций:	YBTMRA/GY8, YBTMRA/GY9	YBTMRB/HY8, YBTMRB/HY9	YDTMRB/HY8, YDTMRB/HY9
Масса транспортного средства в снаряженном состоянии, кг	2025	2135	2175
Технически допустимая максимальная масса транспортного средства, кг	3300	3300	3500
Технически допустимая максимальная масса, приходящаяся на каждую из осей транспортного средства, начиная с передней оси, кг			
– на переднюю ось	1750	1750	2100
– на заднюю ось	1900	1900	2400
Максимальная масса прицепа, кг			
– прицеп без тормозной системы	750	750	750
– прицеп с тормозной системой	2500	2500	3000
Для модификаций:	YBTMPB/HY8, YBTMPB/HY9	YBUMRB/HY8, YBUMRB/HY9	YDUMRB/HY8, YDUMRB/HY9
Масса транспортного средства в снаряженном состоянии, кг	2375...2475	2135	2175
Технически допустимая максимальная масса транспортного средства, кг	3300	3300	3500
Технически допустимая максимальная масса, приходящаяся на каждую из осей транспортного средства, начиная с передней оси, кг			
– на переднюю ось	1850	1750	2100
– на заднюю ось	1900	1900	2400
Максимальная масса прицепа, кг			
– прицеп без тормозной системы	750	750	750
– прицеп с тормозной системой	2500	2500	3000

Приложение № 1

Для модификаций:	Y?TM??/???	Y?UM??/???
Двигатель внутреннего сгорания (марка, тип)	PSA, 4НН (4Н03)	PSA, 4НJ (4Н03)
	четырёхтактный дизель	
– количество и расположение цилиндров	4, рядное	
– рабочий объем цилиндров, см ³	2198	
– степень сжатия	15.5	
– максимальная мощность, кВт (мин ⁻¹) по Правилам ООН № 85	96 (3500)	110 (3500)
– максимальный крутящий момент, Н·м (мин ⁻¹)	320 (2000)	350 (2000)
Топливо	дизельное	
Система питания (тип)	непосредственный впрыск топлива с электронным управлением	
Блок управления (маркировка)	Continental, SID 208	
ТНВД (тип, маркировка)	Continental, HPCR	
Форсунки (тип, маркировка)	Continental, BK2Q-9K546	
Нагнетатель воздуха (тип, маркировка)	HTT Honeywell CU3Q-6K682-AA	
Воздушный фильтр (тип, маркировка)	F.AP.AC.AT 1349549080	
Глушители шума впуска (маркировка)	функцию глушителя шума впуска выполняет воздушный фильтр	
Система выпуска и нейтрализации отработавших газов	один глушитель и один нейтрализатор отработавших газов	
Нейтрализаторы (маркировка)	F.AP.AC.AT 1366630080, 1366659080	
Глушители (маркировка)	F.AP.AC.AT 1366651080, 1367565080	
Трансмиссия	механическая	
Сцепление (марка, тип)	сухое, однодисковое	
Коробка передач (марка, тип)	PSA MLGU6C14/00, с ручным управлением	
число передач и передаточные числа	вперед - 6, назад - 1	
	I -	3.727
	II -	1.952
	III -	1.290
	IV -	0.875
	V -	0.673
	VI -	0.585
	3.X. -	3.154
Главная передача (тип)	PSA, цилиндрическая, косозубая	
передаточное число	4.933	



Одобрение типа транспортного средства № TC RU E-FR.MT02.00162

Стр. 5

Приложение № 1

Подвеска

Передняя (описание)	независимая, пружинная, типа Mc Pherson, с телескопическими амортизаторами и стабилизатором поперечной устойчивости
Задняя (описание)	зависимая, рессорная, с телескопическими амортизаторами
Рулевое управление (описание)	с гидроусилителем
– рулевой механизм (тип)	"шестерня - рейка"

Тормозные системы

Рабочая (описание)	двухконтурный гидравлический привод с диагональным разделением на контуры; с АБС; тормозные механизмы передних и задних колес – дисковые
Запасная (описание)	каждый из контуров рабочей тормозной системы
Стояночная (описание)	механический привод на тормозные механизмы задних колес

Шины

обозначение размера	индекс несущей способности для максимально допустимой нагрузки	обозначение категории скорости
205/70R15C	106/104	R
215/70R15C	109/107	S
225/70R15C	112/110	R, S
215/75R16C	116/114	R
225/70R16C	118/116	R

Оборудование транспортного средства

антиблокировочная система тормозов (АБС),
по заказу: кондиционер или климат-контроль, система динамической стабилизации (ESP)

Руководитель органа по сертификации



подпись

Б.В. Кисуленко

инициалы, фамилия



пункт 11 ТР ТС 018/2011	ответственность "ПЕЖО СИТРОЕН РУС", Российская Федерация	— " —	— " —
Кондиционеры и холодильное оборудование, пункт 12 ТР ТС 018/2011	— " —	— " —	— " —
Возможность оснащения аппаратурой спутниковой навигации, пункт 13 ТР ТС 018/2011	— " —	— " —	— " —
Интерфейс, пункт 15 ТР ТС 018/2011	— " —	— " —	— " —
Световозвращатели, Правила ООН № 3-02	Сообщение Ministero delle Infrastrutture e dei Trasporti, Италия	— " —	E3 48R-04 5079 от 19.12.2013 г.
Устройства для освещения заднего регистрационного знака, Правила ООН № 4-00	— " —	— " —	— " —
Указатели поворота, Правила ООН № 6-01	— " —	— " —	— " —
Габаритные огни, сигналы торможения, Правила ООН № 7-02	— " —	— " —	— " —
Устойчивость к воздействию внешних источников электромагнитного излучения и электромагнитная совместимость, Правила ООН № 10-03	— " —	— " —	E3 10R-03 4085 Ext. 04 от 19.12.2013 г.
Замки и петли дверей, Правила ООН № 11-02	— " —	— " —	E3 11R-02 4215 от 25.07.2012 г.
Травмобезопасность рулевого управления, Правила ООН № 12-03	— " —	— " —	E3 12R-03 2270 Ext. 05 от 20.11.2012 г.
Эффективность тормозных систем, Правила ООН № 13Н-00	— " —	— " —	E3 13HRESC-00 5077 от 19.12.2013 г.
Места крепления ремней безопасности, Правила ООН № 14-07	— " —	— " —	E3 14R07 2047 от 19.12.2013 г.



Приложение № 2

1	2	3
Оснащение транспортных средств удерживающими системами, Правила ООН № 16-06	Сообщение, Ministero delle Infrastrutture e dei Trasporti, Италия	E3 16R-06 2050 Ext. 14 от 03.02.2014 г.
Прочность сидений и их креплений, Правила ООН № 17-08	— " —	E3 17R-08 2053 Ext. 11 от 03.02.2014 г.
Передние противотуманные фары, Правила ООН № 19-03	— " —	E3 48R-04 5079 от 19.12.2013 г.
Фонари заднего хода, Правила ООН № 23-00	— " —	— " —
Выбросы, Правила ООН № 24-00	Сертификат соответствия, Орган по сертификации автотехники - механических транспортных средств, запасных частей и принадлежностей Автономной некоммерческой организации "Центр содействия сертификации автотехники", RA.RU.11MT25, Российская Федерация	TC RU C-FR.MT25.B.00335 с 09.06.2015 г. по 08.06.2019 г.
Подголовники сидений, Правила ООН № 25-04	Сообщение, Ministero delle Infrastrutture e dei Trasporti, Италия	E3 17R-08 2053 Ext. 11 от 03.02.2014 г.
Травмобезопасность наружных выступов, Правила ООН № 26-03	— " —	E3 26R-03 4316 Ext. 03 от 19.06.2014 г.
Оснащение звуковыми сигнальными приборами, Правила ООН № 28-00	— " —	E3 28R-00 2062 Ext. 01 от 19.12.2013 г.
Пожарная безопасность, Правила ООН № 34-02	— " —	E3 34R-02 4312 от 20.11.2012 г.
Расположение педалей управления, Правила ООН № 35-00	— " —	E3 35R-00 4313 от 20.11.2012 г.
Задние противотуманные огни, Правила ООН № 38-00	— " —	E3 48R-04 5079 от 19.12.2013 г.
Механизмы измерения скорости, Правила ООН № 39-00	— " —	E3 39R-00 2065 Ext. 05 от 19.12.2013 г.
Оснащение безопасными стеклами, Правила ООН № 43-01	— " —	E3 43R-01 4318 Ext.02 от 19.12.2013 г.
Оснащение устройствами непрямого обзора, Правила ООН № 46-02	— " —	E3 46R-02 4303 Ext.01 от 19.12.2013 г.
Оснащение устройствами освещения и световой сигнализации, Правила ООН № 48-04	— " —	E3 48R-04 5079 от 19.12.2013 г.

Одобрение типа транспортного средства № TC RU E-FR.MT02.00162

Стр. 8

Приложение № 2

1	2	3
Внешний шум, Правила ООН № 51-02	Сообщение, Ministero delle Infrastrutture e dei Trasporti, Италия	E3 51R-02 3897 от 07.07.2011 г.
Оснащение шинами, Правила ООН № 54-00*	Сертификат соответствия, Орган по сертификации пневматических шин и резинотехнических изделий Ассоциации Организаций "РОСШИНА", POCC RU.0001.11HX12, Российская Федерация	TC RU C-FR.HX12.B.00136 с 08.04.2014 г. по 08.04.2018 г.
	Сообщение, Ministerio de Industria, Turismo y Comercio, Испания	E9 54R-00 2111 от 04.03.2005 г. E9 54R-00 2112 от 04.03.2005 г.
	Сообщение, RDW, Нидерланды	E4 54R-00 11139 от 08.02.2001 г. E4 54R-00 17998 от 14.03.2007 г. E4 54R-00 17141 от 13.03.2007 г. E4 54R-00 17155 от 17.03.2007 г.
Оснащение сцепными устройствами, Правила ООН № 55-01	Сообщение, Ministero delle Infrastrutture e dei Trasporti, Италия	E3 55R01 4311 Ext. 01 от 19.12.2013 г.
Рулевое управление, Правила ООН № 79-01	— " —	E3 79R01 4308 от 22.11.2012 г.
Выбросы, Правила ООН № 83-06, (экологический класс 5)	Сертификат соответствия, Орган по сертификации автомоботехники - механических транспортных средств, запасных частей и принадлежностей Автономной некоммерческой организации "Центр содействия сертификации автомобилотехники", RA.RU.11MT25, Российская Федерация	TC RU C-FR.MT25.B.00334 с 09.06.2015 г. по 08.06.2019 г.
Максимальная мощность, Правила ООН № 85-00, включая дополнения 1-5	Сообщение, Direction régionale de l'Industrie, de la Recherche et de l'environnement de la Région d'Ile de France, Франция	E2 85R 11069 от 16.05.2011 г. E2 85R 11063 от 16.05.2011 г.
Дневные ходовые огни, Правила ООН № 87-00	Сообщение, Ministero delle Infrastrutture e dei Trasporti, Италия	E3 48R-04 5079 от 19.12.2013 г.
Фары ближнего и дальнего света, Правила ООН № 98-00	— " —	— " —
Фары ближнего и дальнего света, Правила ООН № 112-00	— " —	— " —
Защита транспортного средства от несанкционированного использования, Правила ООН № 116-00	— " —	E3 116R-00 4307 от 20.11.2012 г.

Приложение № 2

1	2	3
Уровень шума от качения шин, Правила ООН № 117-02, стадия 1*	Сертификат соответствия, Орган по сертификации пневматических шин и резинотехнических изделий Ассоциации Организаций "РОСШИНА", РОСС RU.0001.11HX12, Российская Федерация	TC RU C-FR.HX12.B.00136 с 08.04.2014 г. по 08.04.2018 г.
	Сообщение, RDW, Нидерланды	E4 117R-02 5484 S2R1 от 11.06.2013 г. E4 117R-02 5485 S2R2 от 11.06.2013 г. E4 117R-02 3354 S2R2 от 09.01.2013 г. E4 117R-02 5022 S2R2 от 31.01.2013 г.
Органы управления транспортных средств - идентификация, Правила ООН № 121-00	Сообщение, Ministero delle Infrastrutture e dei Trasporti, Италия	E3 121R-00 5081 от 19.12.2013 г.
Системы отопления, Правила ООН № 122-00	— " —	E3 122R-00 4310 от 20.11.2012 г.
Передняя обзорность, Правила ООН № 125-00	— " —	E3 125R-00 4309 от 20.11.2012 г.
Внутренний шум, пункт 2 приложения № 3 к ТР ТС 018/2011	Сертификат соответствия, Орган по сертификации автотехники - механических транспортных средств, запасных частей и принадлежностей Автономной некоммерческой организации "Центр содействия сертификации автотехники", RA.RU.11MT25, Российская Федерация	TC RU C-FR.MT25.B.00294 с 04.06.2015 г. по 03.06.2019 г.
Содержание вредных (загрязняющих) веществ в воздухе обитаемого помещения транспортного средства, пункт 3 приложения № 3 к ТР ТС 018/2011	— " —	TC RU C-FR.MT25.B.00338 с 09.06.2015 г. по 08.06.2019 г.
Устойчивость, пункт 4 приложения № 3 к ТР ТС 018/2011	— " —	TC RU C-FR.MT25.B.00345 с 15.06.2015 г. по 14.06.2019 г.
Вентиляция, отопление и кондиционирование, пункт 6 приложения № 3 к ТР ТС 018/2011	— " —	TC RU C-FR.MT25.B.00289 с 04.06.2015 г. по 03.06.2019 г.
Системы очистки ветрового стекла от обледенения и запотевания, пункт 7 приложения № 3 к ТР ТС 018/2011	— " —	TC RU C-FR.MT25.B.00432 с 09.07.2015 г. по 08.07.2019 г.

Приложение № 2

1	2	3
Стеклоочистители и стеклоомыватели, пункт 8 приложения № 3 к ТР ТС 018/2011	Сертификат соответствия, Орган по сертификации автотехники - механических транспортных средств, запасных частей и принадлежностей Автономной некоммерческой организации "Центр содействия сертификации автотехники", RA.RU.11MT25, Российская Федерация	TC RU C-FR.MT25.B.00433 с 09.07.2015 г. по 08.07.2019 г.
Весовые ограничения, действующие в отношении транспортных средств, пункт 14 приложения № 3 к ТР ТС 018/2011	— " —	TC RU C-FR.MT25.B.00283 с 03.06.2015 г. по 02.06.2019 г.
Маркировка и возможность идентификации, приложение № 7 к ТР ТС 018/2011	Декларация о соответствии, Общество с ограниченной ответственностью "ПЕЖО СИТРОЕН РУС", Российская Федерация	TC № RU Д-FR.MT02.B.00090 с 02.07.2015 г. по 01.07.2019 г.

* допускается установка шин, соответствующих критериям размерности, минимально допустимого индекса нагрузки, минимальной скоростной категории и имеющих отличные от указанных подтверждающие соответствие документы, при наличии на шинах маркировки по Правилам ООН № 54, а также по Правилам ООН № 117 при условии предоставления в орган по сертификации информации об указанной маркировке.

Руководитель органа по сертификации



Подпись

Б.В. Кисуленко

инициалы, фамилия



к одобрению типа транспортного средства № TC RU E-FR.MT02.00162

ОПИСАНИЕ МАРКИРОВКИ ТРАНСПОРТНОГО СРЕДСТВА

1. Место расположения и форма единого знака обращения на рынке государств - членов Таможенного союза:

На наклейке, расположенной рядом с табличкой изготовителя.

Единый знак обращения на рынке государств - членов Таможенного союза наносится в соответствии с Решением Комиссии Таможенного союза от 15 июля 2011 г. № 711.

2. Место расположения таблички изготовителя:

В моторном отсеке, на передней поперечине.

3. Место расположения идентификационного номера:

3.1. На табличке изготовителя.

3.2. На арке переднего колеса, у правой подножки.

4. Структура и содержание идентификационного номера (номеров) транспортных средств:

1	2	3	4	5	6	7	8	9	10	11	12	13	14	15	16	17
V	F	7	Y	?	?	M	?	?	?	?	?	?	?	?	?	?

поз. 1 - 3: Международный идентификационный код изготовителя (WMI):

VF7 – AUTOMOBILES CITROËN, Франция.

поз. 4: Обозначение типа транспортного средства: Y.

поз. 5: Обозначение полной массы:

B – 3300 кг;

D – 3500 кг.

поз. 6: Обозначение типа двигателя:

T – 4НН (4Н03);

U – 4НJ (4Н03).

поз. 7: Обозначение типа трансмиссии:

M – механическая.

поз. 8: Обозначение типа кузова:

R, P – фургон пассажирский.

поз. 9: Обозначение базы:

A – 3000 мм;

B – 3450 мм.

поз. 10 - 17: Производственный номер транспортного средства.



Руководитель органа по сертификации



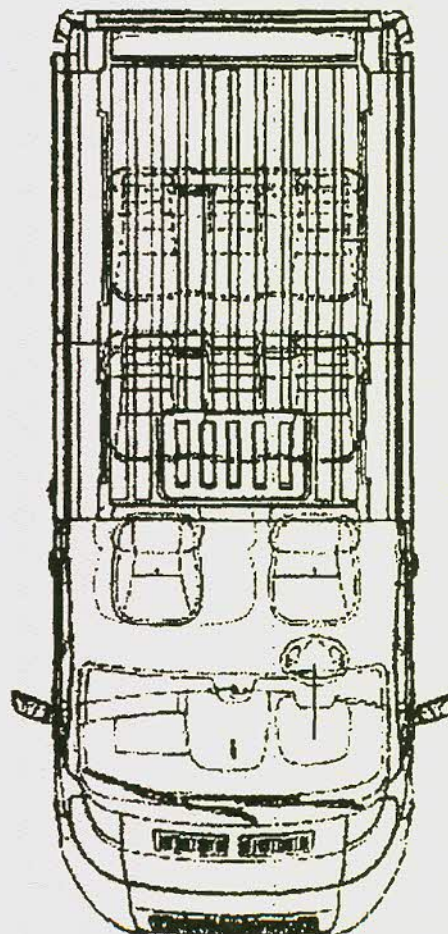
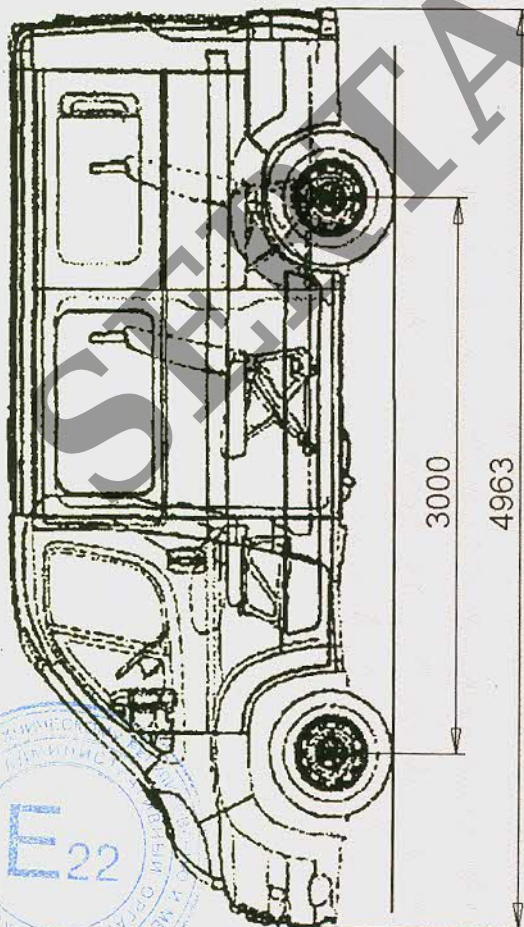
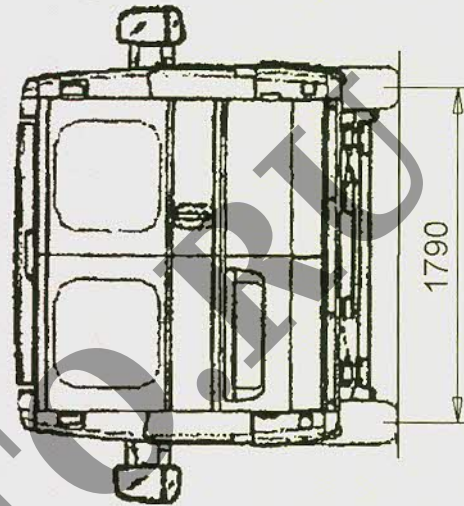
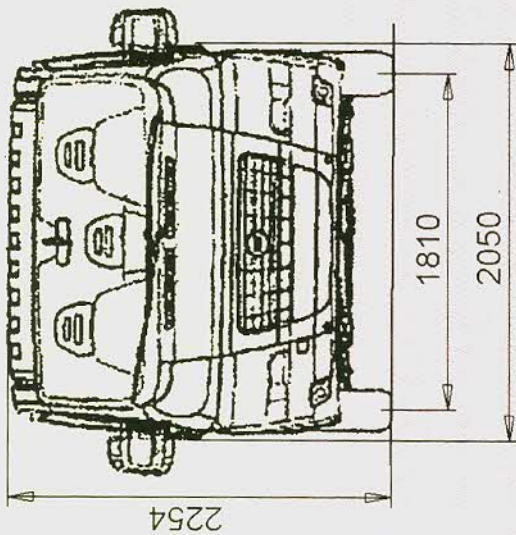
подпись

Б.В. Кисуленко

инициалы, фамилия

к одобрению типа транспортного средства № TC RU E-FR.MT02.00162

ОБЩИЙ ВИД ТРАНСПОРТНОГО СРЕДСТВА
марка Citroën, тип Y, модификации YBTMRA/GY8, YBTMRA/GY9,
коммерческое наименование Jumper



Приложение № 4

ОБЩИЙ ВИД ТРАНСПОРТНОГО СРЕДСТВА

марка Citroën, тип Y, модификации YBTMRB/HY8, YBTMRB/HY9, YBTMPB/HY8, YBTMPB/HY9, YBUMRB/HY8, YBUMRB/HY9, YDTMRB/HY8, YDTMRB/HY9, YDUMRB/HY8, YDUMRB/HY9, коммерческое наименование Jumper

