

# ТАМОЖЕННЫЙ СОЮЗ

## ОДОБРЕНИЕ ТИПА ТРАНСПОРТНОГО СРЕДСТВА



Серия RU № 0005564

№ TC RU E-IT.MT02.00499

Срок действия с 13 мая 2016 г. по \_\_\_\_\_

### ОРГАН ПО СЕРТИФИКАЦИИ

механических транспортных средств и прицепов, их составных частей и предметов оборудования  
“САТР-ФОНД” Межотраслевого Фонда “Сертификация автотранспорта САТР” (ОС “САТР-ФОНД”)  
юридический адрес: 125480, г. Москва, ул. Героев Панфиловцев, 24; фактические адреса: 125480,  
г. Москва, ул. Героев Панфиловцев, 24; 125438, г. Москва, ул. Автомоторная, 2;  
тел.: (495) 454-42-27, (495) 456-62-51, (495) 496-82-44 / факс: (495) 454-72-12, (495) 496-82-44;  
электронная почта: mail@satrфонд.ru; аттестат аккредитации № РОСС RU.0001.11MT02

### ТРАНСПОРТНЫЕ СРЕДСТВА

МАРКА	FERRARI	
КОММЕРЧЕСКОЕ НАИМЕНОВАНИЕ	F12	F12tdf
ТИП	F 152	
МОДИФИКАЦИИ	F 152 ABE	F 152 ACL
КАТЕГОРИЯ	M <sub>1</sub>	
ЭКОЛОГИЧЕСКИЙ КЛАСС	5	
ЗАЯВИТЕЛЬ И ЕГО АДРЕС	Представитель в Российской Федерации: Закрытое акционерное общество "Маранелло", ОГРН: 1077759373647, юридический и фактический адрес: 109012, г. Москва, Третьяковский проезд, дом № 1/19-21, Российская Федерация, тел.: (495) 941-87-24, факс: (495) 941-83-37, электронная почта: Ferrari_Moscow@Mercury.ru	
ИЗГОТОВИТЕЛЬ И ЕГО АДРЕС	Ferrari S.p.A., юридический и фактический адрес: Via Emilia Est, 1163, 41100 Modena, Италия	
ПРЕДСТАВИТЕЛЬ ИЗГОТОВИТЕЛЯ И ЕГО АДРЕС	Представитель в Российской Федерации и Кыргызской Республике: Закрытое акционерное общество "Маранелло", ОГРН: 1077759373647, юридический и фактический адрес: 109012, г. Москва, Третьяковский проезд, дом № 1/19-21, Российская Федерация, тел.: (495) 941-87-24, факс: (495) 941-83-37, электронная почта: Ferrari_Moscow@Mercury.ru	
	Представитель в Республике Беларусь: Общество с ограниченной ответственностью "Крокус моторс", РН: 191780697, юридический и фактический адрес: 220002, г. Минск, ул. Сторожевская, 6, 243-2, Республика Беларусь, факс: +375 (44) 7000034, электронная почта: sergey.razmyslovich@bentleymotors.by	

ПРЕДСТАВИТЕЛЬ ИЗГОТОВИТЕЛЯ И ЕГО АДРЕС (продолжение)	Представитель в Республике Казахстан: Товарищество с ограниченной ответственностью "Trident Motors LLP" (Трайидент Моторс), БИН: 120640016676, юридический и фактический адрес: 050050, г. Алматы, пр. Суяунбая, 100, Республика Казахстан, факс +8 (727) 333-67-77, электронная почта: ekaterina.uskova@bentleyalmaty.com
СБОРОЧНЫЙ ЗАВОД И ЕГО АДРЕС	Ferrari S.p.A., юридический и фактический адрес: Via Abetone Inferiore 4, 41053 Maranello, Италия
ПОСТАВЩИК СБОРОЧНЫХ КОМПЛЕКТОВ И ЕГО АДРЕС	—

соответствуют требованиям технического регламента Таможенного союза "О безопасности колесных транспортных средств".

Действие данного ОДОБРЕНИЯ ТИПА ТРАНСПОРТНОГО СРЕДСТВА распространяется на партию транспортных средств в количестве **127 (ста двадцати семи) шт.**

Данное ОДОБРЕНИЕ ТИПА ТРАНСПОРТНОГО СРЕДСТВА без приложений недействительно.

Приложение № 1. Общие характеристики транспортного средства

Приложение № 2. Перечень документов, явившихся основанием для оформления ОДОБРЕНИЯ ТИПА ТРАНСПОРТНОГО СРЕДСТВА

Приложение № 3. Описание маркировки транспортного средства

Приложение № 4. Общий вид транспортного средства на двух страницах

#### ДОПОЛНИТЕЛЬНАЯ ИНФОРМАЦИЯ

Данное Одобрение типа транспортного средства является распространением Одобрения типа транспортного средства № E-IT.MT02.A.00120.P1, выданного до вступления в силу технического регламента Таможенного союза "О безопасности колесных транспортных средств".

Транспортные средства не предназначены для общественного пользования и коммерческих перевозок пассажиров.

Руководитель органа по сертификации



Подпись

Б.В. Кисуленко

инициалы, фамилия

Дата оформления « 13 » мая 2016 г.

**ОДОБРЕНИЕ ТИПА ТРАНСПОРТНОГО СРЕДСТВА УТВЕРЖДЕНО.**

Внесена запись в реестр за № TC RU E-IT.MT02.00499 от « 13 » мая 2016 г.

Руководитель

(заместитель руководителя)

РОССТАНДАРТА

наименование уполномоченного  
органа государственного управления

А.В. Кулешов

инициалы, фамилия



## ОБЩИЕ ХАРАКТЕРИСТИКИ ТРАНСПОРТНОГО СРЕДСТВА

Для модификаций:	F 152 ABE	F 152 ACL
Колесная формула / ведущие колеса	4 x 2 / задние	
Схема компоновки транспортного средства	классическая	
Расположение двигателя	переднее продольное	
Тип кузова / количество дверей	купе / 2	
Количество мест для сидения	2 (в один ряд)	
Габаритные размеры, мм		
– длина	4632	4656
– ширина	1946	1961
– высота	1276...1287	1276...1287
База, мм	2718	2720
Колея передних / задних колес, мм	1659 / 1600	1673/1648
Масса транспортного средства в снаряженном состоянии, кг	1791	1725
Технически допустимая максимальная масса транспортного средства, кг	2000	1930
Технически допустимая максимальная масса, приходящаяся на каждую из осей транспортного средства, начиная с передней оси, кг		
– на переднюю ось	900	870
– на заднюю ось	1100	1060
Максимальная масса прицепа, кг	буксировка прицепа не предусмотрена	
<b>Двигатель внутреннего сгорания</b> (марка, тип)	Ferrari, F 140 FC	Ferrari, F 140 FG
– количество и расположение цилиндров	четырёхтактный, с искровым зажиганием	
– рабочий объем цилиндров, см <sup>3</sup>	12, V-образное	
– степень сжатия	6262	
– максимальная мощность, кВт (мин <sup>-1</sup> ) по Правилам ЕЭК ООН № 85	541 (8250)	570 (8500)
– максимальный крутящий момент, Н·м (мин <sup>-1</sup> )	690 (6000)	705 (6750)
Топливо	бензин с октановым числом не менее 98	
<b>Система питания</b> (тип)	непосредственный впрыск топлива с электронным управлением	
Блок управления (маркировка)	Bosch, MED 9.6.1	
Форсунки (тип, маркировка)	Bosch, HDEV 5.1	
Воздушный фильтр (тип, маркировка)	BMC	UFI
	с бумажным элементом	
<b>Система зажигания</b> (тип)	электронная	
Катушка (модуль) зажигания (маркировка)	Eldor, 78502005	
Свечи (маркировка)	NGK, MR8-AP8-HJS	
<b>Система выпуска и нейтрализации отработавших газов</b>	Ferrari, два глушителя; два нейтрализатора отработавших газов	
Нейтрализаторы (маркировка)	CAT 152 R и CAT 152 L	
Глушители (маркировка)	MUF 152 R и MUF 152 L	



Одобрение типа транспортного средства № TC RU E-IT.MT02.00499

Стр. 4

## Приложение № 1

Для модификаций:	F 152 ABE	F 152 ACL
<b>Трансмиссия</b>	механическая	
Сцепление (марка, тип)	Getrag, двойное, в масляной ванне	
Коробка передач (марка, тип)	Getrag, с ручным или автоматическим управлением	
– число передач и передаточные числа	вперед - 7, назад - 1	
I -	3.077	3.334
II -	2.185	2.285
III -	1.626	1.728
IV -	1.286	1.369
V -	1.028	1.115
VI -	0.839	0.904
VII -	0.693	0.728
3.X. -	2.791	2.979
Главная передача (тип)	гипоидная	
– передаточное число	4.375	
<b>Подвеска</b>	с регулировкой уровня кузова	
Передняя (описание)	независимая, пружинная, рычажная, с регулируемыми гидравлическими телескопическими амортизаторами	
Задняя (описание)	независимая, пружинная, рычажная, с регулируемыми гидравлическими телескопическими амортизаторами	
<b>Рулевое управление (описание)</b>	с гидроусилителем, модификация F 152 ACL с подруливанием задних колес с электроприводом	
– рулевой механизм (тип)	"шестерня - рейка"	
<b>Тормозные системы</b>		
Рабочая (описание)	гидравлический двухконтурный привод с диагональным разделением на контуры, с вакуумным усилителем, с АБС, ПБС и электронной системой контроля устойчивости; тормозные механизмы всех колес - дисковые, вентилируемые	
Запасная (описание)	каждый контур рабочей тормозной системы	
Стояночная (описание)	электромеханический привод к отдельным барабанным тормозным механизмам задних колес	



Одобрение типа транспортного средства № TC RU E-IT.MT02.00499

Стр. 5

## Приложение № 1

Шины

модификации		обозначение размера	индекс несущей способности для максимально допустимой нагрузки	обозначение категории скорости
F 152 ABE	для передних колес	255/35 ZR20	93, 97	Y
		255/35 R20 M+S	97	V
	для задних колес	315/35 ZR20	106, 110	Y
		305/35 R20 M+S	104	V
F 152 ACL	для передних колес	275/35 ZR20	102	Y
		255/35 R20 M+S	97	V
	для задних колес	315/35 ZR20	106, 110	Y
		305/35 R20 M+S	104	V
F 152 A??	временного использования	T145/60 R20	95	P

Оборудование транспортного средства

кондиционер, электропривод блокировки замков дверей, автомагнитола, антенна

Руководитель органа по сертификации



Подпись

Б.В. Кисуленко

инициалы, фамилия



к одобрению типа транспортного средства № TC RU E-IT.MT02.00499

**Перечень документов, явившихся основанием для оформления  
ОДОБРЕНИЯ ТИПА ТРАНСПОРТНОГО СРЕДСТВА**

Элементы объектов технического регулирования, в отношении которых установлены требования безопасности	Наименование и происхождение документа, подтверждающего соответствие	Номер документа и дата выпуска
1	2	3
Выступающие части конструкции, пункт 11 TP TC 018/2011	Декларация о соответствии, Закрытое акционерное общество "Маранелло", Российская Федерация	TC № RU Д-IT.MT25.B.00519 от 04.05.2016 г. по 03.05.2020 г.
Кондиционеры и холодильное оборудование, пункт 12 TP TC 018/2011	— " —	— " —
Интерфейс, пункт 15 TP TC 018/2011	— " —	— " —
Световозвращатели, Правила ЕЭК ООН № 3-02	Сообщение, National Standards Authority of Ireland, Ирландия	E24 48R 040006 Ext.01 от 17.08.2015 г.
Устройства для освещения заднего регистрационного знака, Правила ЕЭК ООН № 4-00	— " —	— " —
Указатели поворота, Правила ЕЭК ООН № 6-01	— " —	— " —
Габаритные огни, сигналы торможения, Правила ЕЭК ООН № 7-02	— " —	— " —
Устойчивость к воздействию внешних источников электромагнитного излучения и электромагнитная совместимость, Правила ЕЭК ООН № 10-03, -05	Сообщение, Vehicle Certification Agency, Великобритания	E11 10R-058992 от 22.07.2015 г.
	Сообщение, National Standards Authority of Ireland, Ирландия	E24 10R-030885 Ext.01 от 17.12.2012 г.
Замки и петли дверей, Правила ЕЭК ООН № 11-03	— " —	E24 11R-030005 Ext.01 от 17.08.2015 г.
Травмобезопасность рулевого управления, Правила ЕЭК ООН № 12-04	— " —	E24 12R-040023 Ext.04 от 09.09.2015 г.
Эффективность тормозных систем, Правила ЕЭК ООН № 13H-00	— " —	E24 13HRESC-000005 Ext.02 от 15.09.2015 г.
Места крепления ремней безопасности, Правила ЕЭК ООН № 14-07	— " —	E24 14R-070037 Ext.03 от 03.09.2015 г.



## Приложение № 2

1	2	3
Оснащение транспортных средств удерживающими системами, Правила ЕЭК ООН № 16-06	Сообщение, Ministero delle Infrastrutture e dei Trasporti, Италия	E3 16R-066011 от 08.09.2015 г.
	Сообщение, National Standards Authority of Ireland, Ирландия	E24 16R-060042 Ext.01 от 04.11.2015 г.
Прочность сидений и их креплений, Правила ЕЭК ООН № 17-08	— " —	E24 17RA-080039 Ext.03 от 24.07.2015 г.
Фонари заднего хода, Правила ЕЭК ООН № 23-00	— " —	E24 48R 040006 Ext.01 от 17.08.2015 г.
Подголовники сидений, Правила ЕЭК ООН № 25-04	— " —	E24 17RA-080039 Ext.03 от 24.07.2015 г.
Травмобезопасность наружных выступов, Правила ЕЭК ООН № 26-03	Сообщение, Ministero delle Infrastrutture e dei Trasporti, Италия	E3 26R-034138 от 09.05.2012 г. E3 26R-036013 от 08.09.2015 г.
Оснащение звуковыми сигнальными приборами, Правила ЕЭК ООН № 28-00	— " —	E3 28R-005868 от 16.07.2015 г.
	Сообщение, National Standards Authority of Ireland, Ирландия	E24 28R 000004 от 16.06.2012 г.
Оснащение шинами, Правила ЕЭК ООН № 30-02*	Сообщение, Ministère de l'Ecologie, du Développement durable et de l'Energie, France	E2 30R-0210430 Ext.01 от 20.01.2012 г. E2 30R-0209588 Ext.01 от 20.01.2012 г.
	Сообщение, Ministero delle Infrastrutture e dei Trasporti, Италия	E3 30R-022521 от 26.06.2006 г. E3 30R-022571 от 06.11.2006 г. E3 30R-023015 Ext.01 от 12.02.2015 г.
	Сообщение, RDW, Нидерланды	E4-0233550 от 24.05.2006 г. E4 30R-0256416 от 21.05.2012 г. E4-30R-0235614 Ext.01 от 13.02.2015 г. E4 30R-0256419 от 21.05.2012 г. E4-30R-0239165 Ext.01 от 17.04.2008 г.
Пожарная безопасность, Правила ЕЭК ООН № 34-02	Сообщение, National Standards Authority of Ireland, Ирландия	E24 34R02-020028 Ext.02 от 09.09.2015 г.
Расположение педалей управления, Правила ЕЭК ООН № 35-00	Сообщение, Ministero delle Infrastrutture e dei Trasporti, Италия	E3 35R 004232 от 25.09.2012 г.
Лампы накаливания, Правила ЕЭК ООН № 37-03	Сообщение, National Standards Authority of Ireland, Ирландия	E24 48R 040006 Ext.01 от 17.08.2015 г.
Задние противотуманные огни, Правила ЕЭК ООН № 38-00	— " —	— " —
Механизмы измерения скорости, Правила ЕЭК ООН № 39-00	— " —	E3 39R-004233 Ext.01 от 08.09.2015 г.

## Приложение № 2

1	2	3
Оснащение безопасными стеклами, Правила ЕЭК ООН № 43-00, -01	Сообщение, Vehicle Certification Agency, Великобритания	E11 43R-016848 от 22.07.2015 г.
	Сообщение, National Standards Authority of Ireland, Ирландия	E24 43R-000011 Ext.01 от 12.07.2012 г.
Оснащение устройствами непрямого обзора, Правила ЕЭК ООН № 46-04	— " —	E24 46R-040020 Ext.03 от 18.05.2015 г.
	Сообщение, Ministero delle Infrastrutture e dei Trasporti, Италия	E3 46R-046009 от 08.09.2015 г.
Оснащение устройствами освещения и световой сигнализации, Правила ЕЭК ООН № 48-04	Сообщение, National Standards Authority of Ireland, Ирландия	E24 48R 040006 Ext.01 от 17.08.2015 г.
Внешний шум, Правила ЕЭК ООН № 51-02	Сообщение, Vehicle Certification Agency, Великобритания	E11 51R-028141 Corr.1 от 25.06.2015 г.
	Сообщение, National Standards Authority of Ireland, Ирландия	E24 51R-020013 Ext.01 от 16.08.2012 г.
Оснащение шинами временного использования, Правила ЕЭК ООН № 64-02	— " —	E24 64R-020002 Ext.02 от 25.05.2012 г.
Рулевое управление, Правила ЕЭК ООН № 79-01	Сообщение, Ministero delle Infrastrutture e dei Trasporti, Италия	E3 79R-014135 от 08.05.2012 г. E3 79R-016014 от 08.09.2015 г.
Выбросы, Правила ЕЭК ООН № 83-07, (экологический класс 5)	Сообщение, National Standards Authority of Ireland, Ирландия	E24 83R-070272-W Ext.02 от 24.07.2015 г.
Дневные ходовые огни, Правила ЕЭК ООН № 87-00	— " —	E24 48R 040006 Ext.01 от 17.08.2015 г.
Защита водителя и пассажира при фронтальном столкновении, Правила ЕЭК ООН № 94-02	— " —	E24 94R-020036 Ext.05 от 01.09.2015 г.
Защита водителя и пассажира при боковом столкновении, Правила ЕЭК ООН № 95-03	— " —	E24 95R-03044 Ext.03 от 01.09.2015 г.
Фары ближнего и дальнего света, Правила ЕЭК ООН № 98-00	— " —	E24 48R 040006 Ext.01 от 17.08.2015 г.
Газоразрядные источники света, Правила ЕЭК ООН № 99-00	" E22 "	— " —
Защита транспортного средства от несанкционированного использования, Правила ЕЭК ООН № 116-00	" " "	E24 116RLAI 000043 Ext.01 от 17.08.2015 г.



## Приложение № 2

1	2	3
Уровень шума от качения шин, Правила ЕЭК ООН № 117-02, стадия 2*	Сообщение, Ministère de l'Ecologie, du Développement durable et de l'Energie, France	E2 117R-0213501 S2WR2 от 16.01.2013 г. E2 117R-0213502 S2WR2 от 16.01.2013 г.
	Сообщение, RDW, Нидерланды	E4-117R-023401 S2WR2 Ext.02 от 08.11.2013 г. E4-117R-024185 S2WR2 Ext.02 от 07.11.2013 г. E4-117R-024065 S2WR1 Ext.01 от 13.11.2012 г. E4-117R-024755 S2WR1 Ext.02 от 27.05.2015 г. E4-117R-024227 S2WR2 Ext.02 от 26.07.2013 г.
Системы отопления, Правила ЕЭК ООН № 122-00	Сообщение, Ministero delle Infrastrutture e dei Trasporti, Италия	E3 122R-006012 от 08.09.2015 г.
	Сообщение, National Standards Authority of Ireland, Ирландия	E24 122R 000002 от 15.05.2012 г.
Передняя обзорность, Правила ЕЭК ООН № 125-01	— " —	E24 125R 010002 Ext.01 от 17.07.2015 г.
Внутренний шум, пункт 2 приложения № 3 к ТР ТС 018/2011	Декларация о соответствии, Закрытое акционерное общество "Маранелло", Российская Федерация	TC № RU Д-IT.MT25.B.00514 от 29.04.2016 г. по 28.04.2020 г.
	Одобрение типа, Орган по сертификации механических транспортных средств и прицепов, их составных частей и предметов оборудования "САТР-ФОНД" Межотраслевого Фонда "Сертификация автотранспорта САТР", РОСС RU.0001.11MT02, Российская Федерация	E-IT.MT02.A.00120.P1 от 20.11.2013 г.
Содержание вредных (загрязняющих) веществ в воздухе обитаемого помещения транспортного средства, пункт 3 приложения № 3 к ТР ТС 018/2011	— " —	— " —
	Декларация о соответствии, Закрытое акционерное общество "Маранелло", Российская Федерация	TC № RU Д-IT.MT25.B.00515 от 29.04.2016 г. по 28.04.2020 г.
Устойчивость, пункт 4 приложения № 3 к ТР ТС 018/2011	Одобрение типа, Орган по сертификации механических транспортных средств и прицепов, их составных частей и предметов оборудования "САТР-ФОНД" Межотраслевого Фонда "Сертификация автотранспорта САТР", РОСС RU.0001.11MT02, Российская Федерация	E-IT.MT02.A.00120.P1 от 20.11.2013 г.



## Приложение № 2

1	2	3
Вентиляция, отопление и кондиционирование, пункт 6 приложения № 3 к ТР ТС 018/2011	Одобрение типа, Орган по сертификации механических транспортных средств и прицепов, их составных частей и предметов оборудования "САТР-ФОНД" Межотраслевого Фонда "Сертификация автотранспорта САТР", РОСС RU.0001.11MT02, Российская Федерация	E-IT.MT02.A.00120.P1 от 20.11.2013 г.
	Декларация о соответствии, Закрытое акционерное общество "Маранелло", Российская Федерация	ТС № RU Д-IT.MT25.B.00516 от 29.04.2016 г. по 28.04.2020 г.
Системы очистки ветрового стекла от обледенения и запотевания, пункт 7 приложения № 3 к ТР ТС 018/2011	— " —	ТС № RU Д-IT.MT25.B.00517 от 29.04.2016 г. по 28.04.2020 г.
	Сертификат соответствия, Орган по сертификации автототехники - механических транспортных средств, запасных частей и принадлежностей АНО "Центр содействия сертификации автототехники", РОСС RU.0001.11MT25, Российская Федерация	С-IT.MT25.B.07225 от 14.12.2012 г. до 14.12.2016 г.
Стеклоочистители и стеклоомыватели, пункт 8 приложения № 3 к ТР ТС 018/2011	— " —	С-IT.MT25.B.07226 от 14.12.2012 г. до 14.12.2016 г.
	Декларация о соответствии, Закрытое акционерное общество "Маранелло", Российская Федерация	ТС № RU Д-IT.MT25.B.00518 от 29.04.2016 г. по 28.04.2020 г.
Маркировка и возможность идентификации, приложение № 7 к ТР ТС 018/2011	— " —	ТС № RU Д-IT.MT25.B.00519 от 04.05.2016 г. по 03.05.2020 г.

\* Допускается установка шин, соответствующих критериям размерности, минимально допустимого индекса нагрузки, минимальной скоростной категории и имеющих отличные от указанных подтверждающие соответствие документы, при наличии на шинах маркировки по Правилам ЕЭК ООН № 30 или 54, а также по Правилам ЕЭК ООН №117 при условии предоставления в орган по сертификации информации об указанной маркировке.

Руководитель органа по сертификации



Подпись



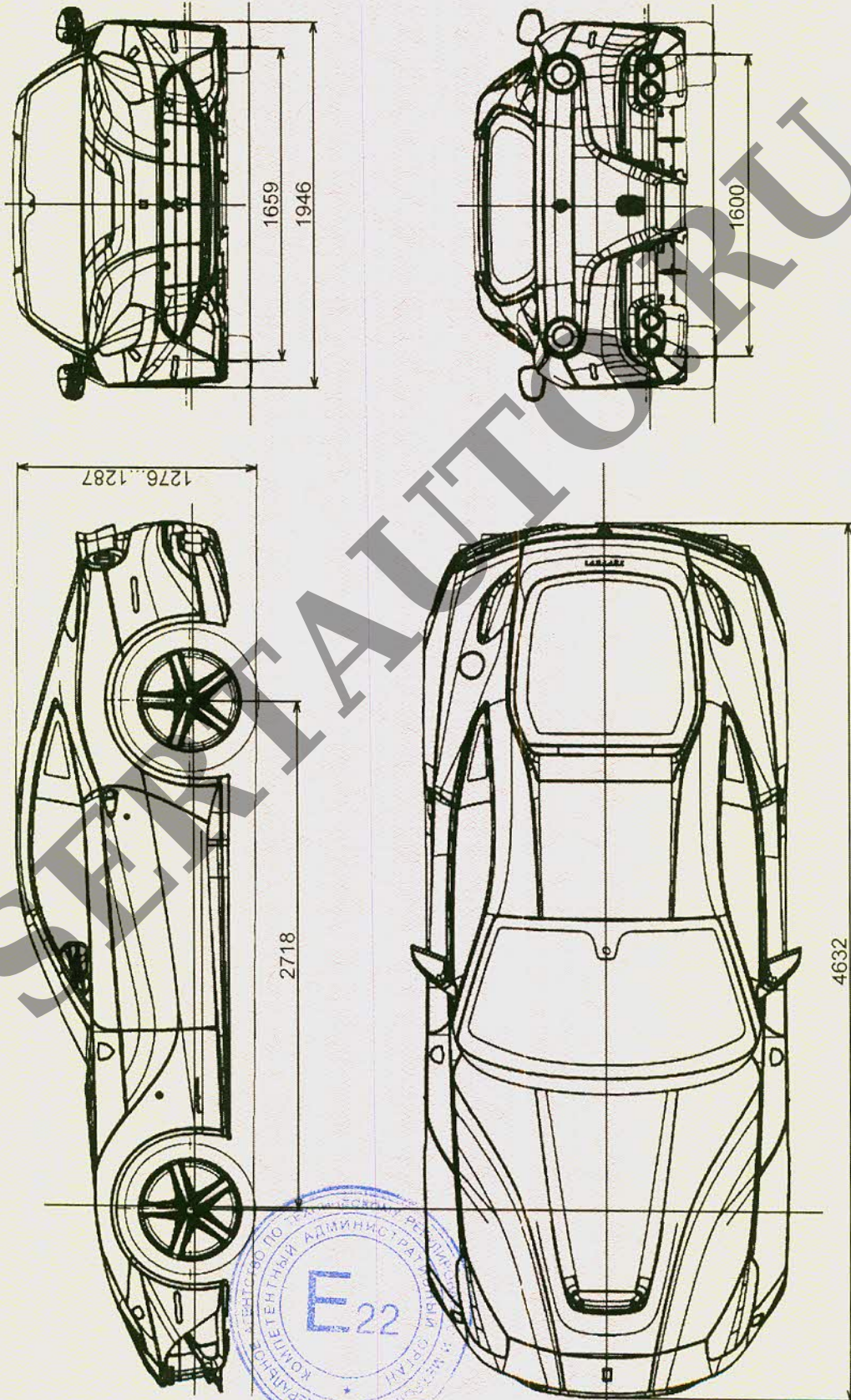
Б.В. Кисуленко

инициалы, фамилия



к одобрению типа транспортного средства № TC RU E-IT.MT02.00499

**ОБЩИЙ ВИД ТРАНСПОРТНОГО СРЕДСТВА**  
**Ferrari, F 152, модификация F 152 ABE, коммерческое наименование F12**



Приложение № 4

**ОБЩИЙ ВИД ТРАНСПОРТНОГО СРЕДСТВА**  
Ferrari, F 152, модификация F 152 ACL, коммерческое наименование F12tdf

