

ТАМОЖЕННЫЙ СОЮЗ

ОДОБРЕНИЕ ТИПА ТРАНСПОРТНОГО СРЕДСТВА



Серия ВУ № 0002364

№ ТС ВУ Е-ВУ. 117. 00031. РЗ

Срок действия с 10 июня 2022 г. по 09 июня 2025 г.

**ОРГАН ПО СЕРТИФИКАЦИИ
ПРОДУКЦИИ МАШИНОСТРОЕНИЯ "АКАДЕМ-СЕРТ"
ОБЩЕСТВА С ОГРАНИЧЕННОЙ ОТВЕТСТВЕННОСТЬЮ "АКАДЕМ-СЕРТ"**

место нахождения: Республика Беларусь, 220072, г. Минск, ул. Академическая, 12, комната № 209
фактический адрес: Республика Беларусь, 220072, г. Минск, ул. Академическая, 12, комната № 209
тел./факс +375 17 378 24 68, адрес электронной почты (e-mail): akademsert209@mail.ru,
аттестат аккредитации № ВУ/112 117.01 по 11.01.2027

ТРАНСПОРТНЫЕ СРЕДСТВА

МАРКА	МАЗ
КОММЕРЧЕСКОЕ НАИМЕНОВАНИЕ	—
ТИП	5N33
МОДИФИКАЦИИ	551626; 6302C5, 6302C9, 630228, 63022H, 63022J, 63022L; 6310C5, 6310C9, 631025, 631026, 631028, 63102H, 63102J, 6310E8; 6312C3, 6312C5, 6312C9, 631223, 631225, 631226, 631228, 63122H, 63122J, 6312E8, 6312S5, 6312S6; 6317F5, 6317F9; 6318C5, 6318C9, 63182H, 63182J, 631828, 63182L; 6425F5, 6425F9; 6430C9, 643028, 64302J, 64302K, 6430E8, 64A0E8, 64A028; 6432C9, 643228, 64322J, 64322L; 6501C5, 6501C9, 650126, 650128, 65012J, 65012H, 6501E8, 6501S6, 65012K; 6502C5, 6502C9, 650228, 65022H, 65022J, 65022L; 6514C9, 651428, 65142J, 65142L; 6517F5, 6517F9
КАТЕГОРИЯ	N3 — для модификаций: 6430C9, 643028, 64302J, 6430E8, 64302K, 64A0E8, 64A028, 6310C5, 6310C9, 631025, 631026, 631028, 63102H, 63102J, 6310E8; N3G — для модификаций: 551626, 6302C5, 6302C9, 630228, 63022H, 63022J, 63022L, 6312C3, 6312C5, 6312C9, 631223, 631225, 631226, 631228, 63122H, 63122J, 6312E8, 6312S5, 6312S6, 6317F5, 6317F9, 6318C5, 6318C9, 63182H, 63182J, 631828, 63182L, 6425F5, 6425F9, 6432C9, 643228, 64322J, 64322L, 6501C5, 6501C9, 650126, 650128, 65012J, 65012H, 6501E8, 6501S6, 65012K, 6502C5, 6502C9, 650228, 65022H, 65022J, 65022L, 6514C9, 651428, 65142J, 65142L, 6517F5, 6517F9



Серия BY № 0002364

ЭКОЛОГИЧЕСКИЙ КЛАСС	5 — для модификаций: 551626, 6302C5, 6302C9, 630228, 63022H, 63022J, 63022L, 6310C5, 6310C9, 631025, 631026, 631028, 63102H, 63102J, 6310E8, 6312C3, 6312C5, 6312C9, 631223, 631225, 631226, 631228, 63122H, 63122J, 6312E8, 6317F5, 6317F9, 6318C5, 6318C9, 63182H, 63182J, 631828, 63182L, 6425F5, 6425F9, 6430C9, 643028, 64302J, 6430E8, 64302K, 64A0E8, 64A028, 6432C9, 643228, 64322J, 64322L, 6501C5, 6501C9, 650126, 650128, 65012J, 65012H, 6501E8, 65012K, 6502C5, 6502C9, 650228, 65022H, 65022J, 65022L, 6514C9, 651428, 65142J, 65142L, 6517F5, 6517F9 6 — для модификаций 6312S5, 6312S6, 6501S6
ЗАЯВИТЕЛЬ И ЕГО АДРЕС	Открытое акционерное общество «Минский автомобильный завод» - управляющая компания холдинга «БЕЛАВТОМАЗ», ЕГР № 100320487; место нахождения: Республика Беларусь, 220021, г. Минск, ул. Социалистическая, д. 2; фактический адрес: Республика Беларусь, 220021, г. Минск, ул. Социалистическая, д. 2; телефон: +375 17 217-98-09, факс: +375 17 217-23-39; адрес электронной почты (e-mail): office@maz.by
ИЗГОТОВИТЕЛЬ И ЕГО АДРЕС	Открытое акционерное общество «Минский автомобильный завод» - управляющая компания холдинга «БЕЛАВТОМАЗ», место нахождения: Республика Беларусь, 220021, г. Минск, ул. Социалистическая, д. 2; фактический адрес: Республика Беларусь, 220021, г. Минск, ул. Социалистическая, д. 2
ПРЕДСТАВИТЕЛЬ ИЗГОТОВИТЕЛЯ И ЕГО АДРЕС	—
СБОРОЧНЫЙ ЗАВОД И ЕГО АДРЕС	Открытое акционерное общество «Минский автомобильный завод» - управляющая компания холдинга «БЕЛАВТОМАЗ», место нахождения: Республика Беларусь, 220021, г. Минск, ул. Социалистическая, д. 2, фактический адрес: Республика Беларусь, 220021, г. Минск, ул. Социалистическая, д. 2; «Завод «Могилевтрансмаш» Открытого акционерного общества «Минский автомобильный завод» - управляющая компания холдинга «БЕЛАВТОМАЗ», место нахождения: Республика Беларусь, 220021, г. Минск, ул. Социалистическая, д. 2, фактический адрес: Республика Беларусь, 212030, г. Могилев, ул. Крупской, д. 232; Товарищество с ограниченной ответственностью «Hyundai Trans Auto» (для модификаций 551626, 6310C5, 6310C9, 631025, 631026, 631028, 6312C3, 6312C5, 6312C9, 631223, 631225, 631226, 631228, 6501C5, 6501C9, 650126, 650128, 6317F5, 6317F9, 6302C5, 6302C9, 630228, 63022H, 63022J, 63022L, 6318C5, 6318C9, 63182H, 63182J, 631828, 63182L), место нахождения: Республика Казахстан, 050000, Турксибский р-н, г. Алматы, ул. Бухтарминская, д. 70, фактический адрес: Республика Казахстан, 050000, Турксибский р-н, г. Алматы, ул. Бухтарминская, д. 70
ПОСТАВЩИК СБОРОЧНЫХ КОМПЛЕКТОВ И ЕГО АДРЕС	—

соответствуют требованиям технического регламента Таможенного союза «О безопасности колесных транспортных средств» (ТР ТС 018/2011).



Серия BY № 0013552

Серия BY № 0002364

Действие данного ОДОБРЕНИЯ ТИПА ТРАНСПОРТНОГО СРЕДСТВА распространяется на серийно выпускаемую продукцию.

Данное ОДОБРЕНИЕ ТИПА ТРАНСПОРТНОГО СРЕДСТВА без приложений недействительно.

Приложение № 1.	Общие характеристики транспортного средства
Приложение № 2.	Перечень документов, явившихся основанием для оформления ОДОБРЕНИЯ ТИПА ТРАНСПОРТНОГО СРЕДСТВА
Приложение № 3.	Описание маркировки транспортного средства
Приложение № 4.	Общий вид транспортного средства на семи страницах

ДОПОЛНИТЕЛЬНАЯ ИНФОРМАЦИЯ

В случае фактического превышения транспортным средством габаритных и весовых ограничений, указанных в пунктах 1.2, 2.1, 2.2 Приложения № 5 к ТР ТС 018/2011, для его передвижения транспортных средств по территории Евразийского экономического союза необходимо оформление специального разрешения.

Транспортные средства модификаций 64A028, 64A0E8 могут использоваться для перевозки опасных грузов.

Руководитель органа по сертификации



С.Н. Поддубко
инициалы, фамилия

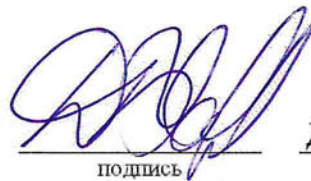
Дата оформления «30» мая 2022 г.

ОДОБРЕНИЕ ТИПА ТРАНСПОРТНОГО СРЕДСТВА УТВЕРЖДЕНО.

Внесена запись в реестр за № TC BY E-BY. 117. 00031. P3 от «10» июня 2022 г.

**ПЕРВЫЙ ЗАМЕСТИТЕЛЬ
ПРЕДСЕДАТЕЛЯ ГОССТАНДАРТА**

наименование уполномоченного органа государственного
управления



Д.П. Баргашевич
инициалы, фамилия



Серия BY № 0013586

к одобрению типа транспортного средства № **ТС ВУ Е-ВУ. 117. 00031. РЗ**

Серия ВУ № 0002364

ОБЩИЕ ХАРАКТЕРИСТИКИ ТРАНСПОРТНОГО СРЕДСТВА

Колесная формула / ведущие колеса	<p>6x2 / второй оси (для модификаций 6310C5, 6310C9, 631025, 631026, 631028, 63102H, 63102J, 6310E8);</p> <p>6x4 / второй и третьей осей (для модификаций 6312C3, 6312C5, 6312C9, 631223, 631225, 631226, 631228, 63122H, 63122J, 6312E8, 6312S5, 6312S6, 6430C9, 643028, 64302J, 6430E8, 64302K, 64A0E8, 64A028, 6501C5, 6501C9, 650126, 650128, 65012J, 65012H, 6501E8, 6501S6, 65012K, 551626);</p> <p>6x6 / все (для модификаций 6317F5, 6317F9, 6302C5, 6302C9, 630228, 63022H, 63022J, 63022L, 6318C5, 6318C9, 63182H, 63182J, 631828, 63182L, 6425F5, 6425F9, 6432C9, 643228, 64322J, 64322L, 6502C5, 6502C9, 650228, 65022H, 65022J, 65022L, 6514C9, 651428, 65142J, 65142L, 6517F5, 6517F9)</p>
Схема компоновки транспортного средства	кабина над двигателем
Расположение двигателя	переднее, продольное
Исполнение загрузочного пространства	<p>модификации 6425F5, 6425F9, 6430C9, 643028, 64302J, 6430E8, 64302K, 64A0E8, 64A028, 6432C9, 643228, 64322J, 64322L – опорно-сцепное устройство;</p> <p>модификации 6302C5, 6302C9, 630228, 63022H, 63022J, 63022L, 6310C5, 6310C9, 631025, 631026, 631028, 63102H, 63102J, 6310E8, 6312C3, 6312C5, 6312C9, 631223, 631225, 631226, 631228, 63122H, 63122J, 6312E8, 6312S5, 6312S6, 6317F5, 6317F9, 6318C5, 6318C9, 63182H, 63182J, 631828, 63182L – бортовая платформа с тентом или без тента, с откидными боковыми и/или задними бортами, или бортовая платформа, оборудованная передним высоким бортом, или кузов с тентом и задними воротами, или кузов-фургон, или изотермический кузов;</p> <p>модификации 6302C5, 6302C9, 630228, 63022H, 63022J, 63022L, 6310C5, 6310C9, 631025, 631026, 631028, 63102H, 63102J, 6310E8, 6312C3, 6312C5, 6312C9, 631223, 631225, 631226, 631228, 63122H, 63122J, 6312E8, 6312S5, 6312S6, 6317F5, 6317F9, 6318C5, 6318C9, 63182H, 63182J, 631828, 63182L – сортиментовозное оборудование;</p> <p>модификации 551626, 6501C5, 6501C9, 650126, 650128, 65012J, 65012H, 6501E8, 6501S6, 65012K, 6502C5, 6502C9, 650228, 65022H, 65022J, 65022L, 6514C9, 651428, 65142J, 65142L, 6517F5, 6517F9 – самосвальный кузов</p>
Назначение	<p>модификации 551626, 6501C5, 6501C9, 650126, 650128, 65012J, 65012H, 6501E8, 6501S6, 65012K, 6502C5, 6502C9, 650228, 65022H, 65022J, 65022L, 6514C9, 651428, 65142J, 65142L, 6517F5, 6517F9 – для перевозки сыпучих грузов;</p> <p>модификации 6302C5, 6302C9, 630228, 63022H, 63022J, 63022L, 6310C5, 6310C9, 631025, 631026, 631028, 63102H, 63102J, 6310E8, 6312C3, 6312C5, 6312C9, 631223, 631225, 631226, 631228, 63122H, 63122J, 6312E8, 6312S5, 6312S6, 6317F5, 6317F9, 6318C5, 6318C9, 63182H, 63182J, 631828, 63182L – для перевозки сортимента;</p> <p>модификации 6302C5, 6302C9, 630228, 63022H, 63022J, 63022L, 6310C5, 6310C9, 631025, 631026, 631028, 63102H, 63102J, 6310E8, 6312C3, 6312C5, 6312C9, 631223, 631225, 631226, 631228, 63122H, 63122J, 6312E8, 6312S5, 6312S6, 6317F5, 6317F9, 6318C5, 6318C9, 63182H, 63182J, 631828, 63182L с изотермическим кузовом – для перевозки пищевых продуктов;</p> <p>модификации 64A0E8, 64A028 – для перевозки грузов, в том числе опасных (классы транспортных средств EX/II, FL, AT)</p>



Приложение 1

Серия ВУ № 0002364

Кабина	двухдверная, двух-, трех-, или четырехместная, цельнометаллическая, опрокидывающаяся вперед, со спальным местом или без него (со спальными местами или без них)			
для модификаций:	6430С9, 643028, 64302J, 6430Е8, 64302К, 64А0Е8, 64А028	6312С3, 6312С5, 6312С9, 631223, 631225, 631226, 631228, 63122Н, 63122J, 6312Е8, 6312S5, 6312S6	6501С5, 6501С9, 650126, 650128, 65012J, 65012Н, 6501Е8, 6501S6, 65012К	6514С9, 651428, 65142J, 65142L
Габаритные размеры, мм				
- длина, L	6500-7950	8300-11500	7000-10500	8500-9050
- ширина, В	2500-2550	2550, 2600*	2550, 2600	2550
- высота, Н	3300-4000	3000-4000	3000-4000	3400-4000
База, А+А1, мм	2850-3850+ 1350-1400	3950-5300+ 1350-1400	3100-4600+ 1400	3780-3850+ 1500
Колея колес передних / задних колес, К/Н/Н, мм	2000-2100/1790-1840/1790-1840			2000-2140/ 1790-1840/ 1790-1840
Масса транспортного средства в снаряженном состоянии, кг	9400-11200	10150-13700	10500-17500	15225-16400
Технически допустимая максимальная масса транспортного средства, кг	23000-35000			41000-42000
Технически допустимая максимальная масса, приходящаяся на каждую из осей транспортного средства, начиная с передней оси, кг				
- на первую ось	6000-9000			9000-10000
- на вторую ось	8000-13000			16000-16400
- на третью ось	8000-13000			16000-16400
Технически допустимая максимальная масса автопоезда, кг	36000-75000			—
Максимальная масса прицепа, кг				
- прицеп без тормозной системы	—			—
- прицеп с тормозной системой	24800-65600	12000-42000		—
Технически допустимая максимальная нагрузка на опорно-сцепное устройство, даН	11800-25600	—		—

* — значение для модификаций с изотермическим кузовом.



Серия ВУ № 0013554

Приложение 1

Серия BY № 0002364

для модификаций:	551626	6517F5, 6517F9	6317F5, 6317F9	6425F5, 6425F9	6310C5, 6310C9, 631025, 631026, 631028, 63102H, 63102J, 6310E8
Габаритные размеры, мм					
- длина, L	7000-10300	8000-8600	9300-12000	7400-8150	9320-10230
- ширина, B	2550	2550	2550, 2600*, 2700	2500-2550, 2700	2550, 2600*
- высота, H	3100-4000	3400-4000	3300-4000	3250-4000	3000-4000
База, A+A1, мм	3100- 4590+1400	3700-4590+1400		3780- 4200+1400	3800-5200+ 1350-1400
Колея колес передних / задних колес, K/N/N, мм	2000-2100/ 1790-1840/ 1790-1840	2000-2100/1790-1840/1790-1840; 1980-2140/1980-2140/1980-2140			2000-2100/ 1790-1840/ 2030-2070
Масса транспортного средства в снаряженном состоянии, кг	9800-15900	13000- 14700	11900-14500	10750-12450	10300-13400
Технически допустимая максимальная масса транспортного средства, кг	23000-35000				23000-28000
Технически допустимая максимальная масса, приходящаяся на каждую из осей транспортного средства, начиная с передней оси, кг					
- на первую ось	6000-9000				6500-9000
- на вторую ось	8000-13000				9000-13000
- на третью ось	8000-13000				6500-7500
Технически допустимая максимальная масса автопоезда, кг	36000-65000				
Максимальная масса прицепа, кг					
- прицеп без тормозной системы	—				
- прицеп с тормозной системой	12000-42000			23550-54250	12000- 42000
Технически допустимая максимальная нагрузка на опорно-сцепное устройство, даН	—			10550-24250	—

* — значение для модификаций с изотермическим кузовом.



Серия BY № 0013555

Приложение 1

Серия ВУ № 0002364

для модификаций:	6502С5, 6502С9, 650228, 65022Н, 65022J, 65022L	6302С5, 6302С9, 630228, 63022Н, 63022J, 63022L	6318С5, 6318С9, 631828, 63182Н, 63182J, 63182L	6432С9, 643228, 64322J, 64322L
Габаритные размеры, мм				
- длина, L	8100-10500	9100-11500	9700-11600	7500-8500
- ширина, В	2550	2550, 2600*		2500-2550
- высота, Н	3200-4000	3100-4000	3400-4000	3300-4000
База, А+А1, мм	3700-4000+1400	4000-4800+1400	4100-4800+1400	3700-4200+1400
Колея колес передних / задних колес, К/Н/Н, мм		2000-2100/1790-1840/1790-1840; 1980-2140/1980-2140/1980-2140		
Масса транспортного средства в снаряженном состоянии, кг	13000-15000	10730-14500	12750-15500	11050-12500
Технически допустимая максимальная масса транспортного средства, кг		23000-35000		
Технически допустимая максимальная масса, приходящаяся на каждую из осей транспортного средства, начиная с передней оси, кг				
- на первую ось		6000-9000		
- на вторую ось		8000-13000		
- на третью ось		8000-13000		
Технически допустимая максимальная масса автопоезда, кг		36000-75000		
Максимальная масса прицепа, кг				
- прицеп без тормозной системы		—		
- прицеп с тормозной системой		12000-42000		23500-63950
Технически допустимая максимальная нагрузка на опорно-сцепное устройство, даН		—		10500-23950

* — значение для модификаций с изотермическим кузовом.



Серия ВУ № 0013556

Приложение 1

Серия BY № 0002364

для модификаций:	6310E8, 6312E8, 6430E8, 64A0E8, 6501E8	6312S5	6312S6, 6501S6
Двигатель внутреннего сгорания (марка, тип)	Mercedes-Benz, OM457LA.V/4/ OM457LA.EEV/4	WEICHAI, WP7.270E61	WP7.300E61
	четырёхтактный дизель с турбонаддувом и промежуточным охлаждением воздуха		
– количество и расположение цилиндров	6, рядное	6, рядное	
– рабочий объем цилиндров, см ³	11967	7470	
– степень сжатия	18,5	18,3	
– максимальная мощность, кВт (мин ⁻¹), по Правилам ООН № 85	315 (1900)	194 (2100)	215 (2100)
– максимальный крутящий момент, Н·м (мин ⁻¹)	2100 (1100)	1173 (1200-1600)	1273 (1200-1600)
Топливо	дизельное		
Система питания (тип)	впрыск топлива под давлением		
Блок управления (маркировка)	MB, Daimler, Temic, OM 457 LA.V/4-06/ OM 457 LA.EEV/4-00(-03)	WEICHAI, WISE15	
ТНВД (тип, маркировка)	DTC, Bosch, SE 5000	Bosch, WPCP01	
Форсунки (тип, маркировка)	Bosch, DLLA 150 P 1614; DSLA 153 P 5518; DSLA 153 PV3 390 984/ DLLA 150 P 2228; DLLA 150 PV3 205 499; DLLA 150 PV3 206 015	Bosch, WPCRJ01	
Нагнетатель воздуха (тип, маркировка)	Borg Warner Turbo System, 3K Warner, KKK, S410-457-1; S410T-457-1	Honeywell, Garrett, GT35	
Воздушный фильтр (тип, маркировка)	MANN+HUMMEL, 11 993 61 S01, Donaldson: D140078, D140110, AA11-0019535; Mercedes-Benz, A018 094 64 02	MAZ, Ремиз: 238H-1109010, 238H-1109010-20, 238H-1109010-21, 238H-1109010-26	
	сухого типа, с бумажным фильтрующим элементом		
Система выпуска и нейтрализации отработавших газов	с одним глушителем и системой нейтрализации отработавших газов:		
	система селективного каталитического восстановления (SCR)	системы селективного каталитического восстановления (SCR) и рециркуляции отработавших газов (EGR)	
Нейтрализаторы (маркировка) - 1 степень - 2 степень	встроены в глушитель		
Глушители (маркировка) - 1 степень	Mercedes-Benz: SC 2001, SC2025 (A 005 490 26 14, A 005 490 38 14, A 941 490 09 19); MAZ: 6501E8-1201011-000, 6501E8-1201010-000, 6502E8-1201010-000, 6501E8-1201010-010, 6516E8-1201011-000, 6516E8-1201010-000	WEICHAI: WPCR01 (1001720877, 1001136658, 1003146367)	
- 2 степень	—	—	
- 3 степень	—	—	
Фильтр твердых частиц	—	имеется	



Серия BY № 0013557

Приложение 1

Серия BY № 0002364

для модификаций:	6312C3	6302C5, 6310C5, 6312C5, 6318C5, 6501C5, 6502C5	6302C9, 6310C9, 6312C9, 6318C9, 6430C9, 6432C9, 6501C9, 6502C9, 6514C9
Двигатель внутреннего сгорания (марка, тип)	ЯМЗ,		
	53623	53603	653
	четырёхтактный дизель с турбонаддувом и промежуточным охлаждением воздуха		
– количество и расположение цилиндров	6, рядное		
– рабочий объем цилиндров, см ³	6650		11122
– степень сжатия	17,5		16,7
– максимальная мощность, кВт (мин ⁻¹), по Правилам ООН № 85	200,7 (2300)	241 (2300)	308,8 (1900)
– максимальный крутящий момент, Н·м (мин ⁻¹)	1101 (1300-1600)	1270 (1300-1600)	1985 (1100-1300)
Топливо	дизельное		
Система питания (тип)	впрыск топлива под давлением		
Блок управления (маркировка)	Bosch, EDC7UC31, 0 281 020 111; Итэлма, МД22, 3012.3765 001-01		
ТНВД (тип, маркировка)	Bosch, CR/CP3HS3/ L110/30-789S, 0 445 020 110		Bosch, CPN 2.18 (0 445 020 351)
Форсунки (тип, маркировка)	Bosch, 0 445 120 178		Bosch, CRIN 2 (0 445 120 325)
Нагнетатель воздуха (тип, маркировка)	НПО "Турботехника", ТКР 80; ЯМЗ, С21 xxx xx		НПО "Турботехника", ТКР-90-3
Воздушный фильтр (тип, маркировка)	Автодизель (ЯМЗ), Ремиз: 8421-1109010, 8421-1109010-21, 8421-1109010-24, 8421-1109010-25, 8421-1109010-26; МАЗ, Ремиз: 238Н-1109010, 238Н-1109010-20, 238Н-1109010-21, 238Н-1109010-26		Автодизель (ЯМЗ), Ремиз: 8421-1109010, 8421-1109010-21, 8421-1109010-24, 8421-1109010-25, 8421-1109010-26
Система выпуска и нейтрализации отработавших газов	сухого типа, с бумажным фильтрующим элементом с одним глушителем и системой нейтрализации отработавших газов: система селективного каталитического восстановления (SCR)		
Нейтрализаторы (маркировка)	- 1 степень - 2 степень встроены в глушитель		
Глушители (маркировка)	- 1 степень		
	РОССКАТавто (РКа), Динекс Русь (ДИНЕКС), МобилГазСервис (МГС)		
	5365.1201010-01, 5365.1201010-02 или 59345, 5365.1201010-03, 5365.1201010-21, 5365.1201010-22 или 59346, 5365.1201010-23		653.1201010-01, 653.1201010-02 или 59391, 653.1201010-03, 653.1201010-11, 653.1201010-12 или 59382, 653.1201010-13, 653.1201010-21, 653.1201010-22 или 59383, 653.1201010-23, 58179
	- 2 степень		
	- 3 степень		
Фильтры твердых частиц	—		



Серия BY № 0013558

Приложение 1

Серия BY № 0002364

для модификаций:	6317F5, 6425F5, 6517F5	6317F9, 6425F9, 6517F9
Двигатель внутреннего сгорания (марка, тип)	ЯМЗ,	
	65872	6587
	четырехтактный дизель с турбонаддувом и промежуточным охлаждением воздуха	
- количество и расположение цилиндров	8, V-образное	
- рабочий объем цилиндров, см ³	14866	
- степень сжатия	17,5	
- максимальная мощность, кВт (мин ⁻¹), по Правилам ООН № 85	241,5 (1900)	307,5 (1900)
- максимальный крутящий момент, Н-м (мин ⁻¹)	1516 (1100-1500)	1761 (1100-1500)
Топливо	дизельное	
Система питания (тип)	впрыск топлива под давлением	
Блок управления (маркировка)	СОАТЭ, АБИТ, М240, 55.3763-01	
ТНВД (тип, маркировка)	ЯЗДА, 47.1111005; ЯЗДА, 47	
Форсунки (тип, маркировка)	АЗПИ, А-04-011-XXXX; ЯЗДА, 47.1112010	
Нагнетатель воздуха (тип, маркировка)	ЗАО "ЧЗ-ТУРБО-ГАЗ", К36-29-01; "CZ a.s.", К36 XX XX; НПО "Турботехника", ТКР 100-16; Автодизель" (ЯМЗ), ЯМЗ 100 XX XX	
Воздушный фильтр (тип, маркировка)	Автодизель (ЯМЗ), Ремиз: 8421-1109010, 8421-1109010-21, 8421-1109010-24, 8421-1109010-25, 8421-1109010-26; МАЗ, Ремиз: 238Н-1109010, 238Н-1109010-20, 238Н-1109010-21, 238Н-1109010-26	
Система выпуска и нейтрализации отработавших газов	сухого типа, с бумажным фильтрующим элементом с одним глушителем и системой нейтрализации отработавших газов селективного каталитического восстановления (SCR)	
Нейтрализаторы (маркировка)	- 1 степень - 2 степень	
	встроены в глушитель	
Глушители (маркировка)	- 1 степень	
	РОССКАТавто (РКа), Динекс Русь (Динекс), МобилГазСервис (МГС): 6587.1201010-11, 6587.1201010-12, 6587.1201010-13, 6587.1201010-33	
	- 2 степень	
	-	
	- 3 степень	
	-	
Фильтр твердых частиц	-	



Серия BY № 0013559

Приложение I

Серия BY № 0002364

модификации:	631223	64302K, 65012K
Двигатель внутреннего сгорания (марка, тип)	WEICHAI	
	WP10NG280E50	WP12NG400E50
	с принудительным зажиганием, четырехтактный, с турбонаддувом и промежуточным охлаждением воздуха	
	6, рядное	
- количество и расположение цилиндров	9726	11596
- рабочий объем цилиндров, см ³	11,6	11,5
- степень сжатия	206 (2200)	286 (1900)
- максимальная мощность, кВт (мин. ⁻¹), по Правилам ООН № 85	1060 (1400-1600)	1730 (1200-1500)
- максимальный крутящий момент, Н-м (мин. ⁻¹)		
Топливо	природный газ (ПГ-НЛ)	
Система питания (тип)	впрыскивание газа с электронным управлением	
Карбюратор (тип, маркировка)	—	
Блок управления (маркировка)	WOODWARD, PCM 128-HD	WOODWARD, WGE-410
ТНВД (тип, маркировка)	—	
Форсунки (тип, маркировка)	WOODWARD, 8235-066	SMP, 01D190.Series
Нагнетатель воздуха (тип, маркировка)	Holset, HX40G	Holset, HX55G
Воздушный фильтр (тип, маркировка)	MA3, Ремиз: 238H-1109010, 238H-1109010-20, 238H-1109010-21, 238H-1109010-26	Автодизель (ЯМЗ), Ремиз: 8421-1109010, 8421-1109010-21, 8421-1109010-24, 8421-1109010-25, 8421-1109010-26
	сухого типа, с бумажным фильтрующим элементом	
Система зажигания (тип)	отдельные катушки и свечи зажигания	
Распределитель (маркировка)	—	
Коммутатор (маркировка)	—	
Катушка (модуль) зажигания (маркировка)	WOODWARD, 1698-1009	WOODWARD: 1698-1231-WEI
Свечи (маркировка)	Bosch, FRKII332	Bosch, FR3KII332
Система выпуска и нейтрализации отработавших газов	с одним глушителем	
Нейтрализаторы (маркировка)	—	
- 1 ступень	встроены в глушитель	
- 2 ступень	—	
Глушители (маркировка)	—	
- 1 ступень	WEICHAI: WLDTJX5032D (610800190376), WPEATS-04 (1001524219)	WEICHAI: WPEATS-04 (1002027234)
- 2 ступень	—	
- 3 ступень	—	
Фильтр твердых частиц	—	



Приложение 1

Серия BY № 0002364

для модификаций:	631025, 631225	551626, 631026, 631226, 650126	630228, 631028, 631228, 631828, 643028, 64A028, 643228, 650128, 650228, 651428	63022L, 63182L, 65022L, 64322L, 65142L
Двигатель внутреннего сгорания (марка, тип)	WEICHAI, MA3-Вейчай, WP7.270E51 WP7.300E51 WP12.430E50 WP12.460E50			
	четырёхтактный дизель с турбонаддувом и промежуточным охлаждением воздуха			
- количество и расположение цилиндров	6, рядное			
- рабочий объем цилиндров, см ³	7470		11596 11596	
- степень сжатия	18,0		17,0	
- максимальная мощность, кВт (мин ⁻¹), по Правилам ООН № 85	194 (2100)		215 (2100) 311 (1900) 333 (1900)	
- максимальный крутящий момент, Н·м (мин ⁻¹)	1160 (1200-1600)		1250 (1200-1600) 2060 (1000-1400) 2110, 2150 (1000-1400)	
Топливо	дизельное			
Система питания (тип)	впрыск топлива под давлением			
Блок управления (маркировка)	Bosch, WPEDC7			
ТНВД (тип, маркировка)	Bosch, WPCPN2			
Форсунки (тип, маркировка)	Bosch, WPCRIN2			
Нагнетатель воздуха (тип, маркировка)	Honeywell, Garrett, GT35		Honeywell, Garrett, GTA42	
Воздушный фильтр (тип, маркировка)	MA3, Ремиз: 238Н-1109010, 238Н-1109010-20, 238Н-1109010-21, 238Н-1109010-26		Автодизель (ЯМЗ), Ремиз: 8421-1109010, 8421-1109010-21, 8421-1109010-24, 8421-1109010-25, 8421-1109010-26	
Система выпуска и нейтрализации отработавших газов	сухого типа, с бумажным фильтрующим элементом с одним глушителем и системой нейтрализации отработавших газов селективного каталитического восстановления (SCR)			
Нейтрализаторы (маркировка)	встроены в глушитель			
- 1 степень				
- 2 степень				
Глушители (маркировка)	- 1 степень		- 1 степень	
	WEICHAI: WPSCR-002 (610800220244, 610800220216, 1000971875)		Weichai, WPSCR-002 (612650130057, 612650130022)	
	- 2 степень		-	
	- 3 степень		-	
Фильтр твердых частиц	-			



Серия BY № 0013561

Приложение 1

Серия BY № 0002364

для модификаций:	63022H, 63102H, 63122H, 63182H, 65012H, 65022H	63022J, 63102J, 63122J, 63182J, 64302J, 64322J, 65012J, 65022J, 65142J
Двигатель внутреннего сгорания (марка, тип)	WEICHAI,	
	WP10H375E50	WP10H400E50
	четырёхтактный дизель с турбонаддувом и промежуточным охлаждением воздуха	
	6, рядное	
	9500	
	17,5	
- количество и расположение цилиндров		
- рабочий объем цилиндров, см ³		
- степень сжатия		
- максимальная мощность, кВт (мин ⁻¹), по Правилам ООН № 85	271 (1900)	289 (1900)
- максимальный крутящий момент, Н·м (мин ⁻¹)	1800 (1000-1400)	
Топливо	дизельное	
Система питания (тип)	впрыск топлива под давлением	
Блок управления (маркировка)	WEICHAI, WISE	
ТНВД (тип, маркировка)	Bosch, WPCPN2	
Форсунки (тип, маркировка)	Bosch, WPCRIN2	
Нагнетатель воздуха (тип, маркировка)	Honeywell, Garrett, GT35	
Воздушный фильтр (тип, маркировка)	Автодизель (ЯМЗ), Ремиз: 8421-1109010, 8421-1109010-21, 8421-1109010-24, 8421-1109010-25, 8421-1109010-26; МАЗ, Ремиз: 238Н-1109010, 238Н-1109010-20, 238Н-1109010-21, 238Н-1109010-26	
Система выпуска и нейтрализации отработавших газов	сухого типа, с бумажным фильтрующим элементом с одним глушителем и системой нейтрализации отработавших газов селективного каталитического восстановления (SCR)	
Нейтрализаторы (маркировка)	встроены в глушитель	
- 1 ступень		
- 2 ступень		
Глушители (маркировка)	WEICHAI: WPSCR-002 (1001059149, 1001115782)	
- 1 ступень		
- 2 ступень		
- 3 ступень		
Фильтр твердых частиц		
Трансмиссия	механическая	
Сцепление (марка, тип)	Sachs, Donmez, MF-395, MFZ-430; ЯМЗ-183, 184	
	фрикционное, сухое, однодисковое	



Серия BY № 0013562

Приложение 1

Серия BY № 0002364

для модификаций:	6310E8, 6312E8, 6430E8, 64A0E8, 6501E8	6312C3, 6302C5, 6310C5, 6312C5, 6318C5, 6501C5, 6502C5, 6317F5, 6425F5, 6517F5, 6317F9, 6425F9, 6517F9, 631223, 631025, 631225, 551626, 631026, 631226, 650126, 63022H, 63102H, 63122H, 63182H, 65012H, 65022H, 6312S5, 6312S6, 6501S6	6302C9, 6310C9, 6312C9, 6318C9, 6430C9, 6432C9, 6501C9, 6502C9, 6514C9, 630228, 631028, 631228, 631828, 643028, 64A028, 643228, 650128, 650228, 651428, 6310E8, 6312E8, 6430E8, 64A0E8, 6501E8, 63022L, 63182L, 65022L, 64322L, 65142L, 63022J, 63102J, 63122J, 63182J, 64302J, 64322J, 65012J, 65022J, 65142J, 64302K, 65012K
Коробка передач (марка, тип)	Daimler, G211-12; G211-12NewAMT; G211-12EPSIIIK; G230-12NewAMT; G230-12EPSIIIK; G241-12EPSIIIK; G281-12NewAMT; G281-12EPSIIIK; G330-12NewAMT; G330-12EPSIIIK; ZF, 12TX1410TD; 12TX1610TD; 12TX1810TD; 12TX2010TD; 12TX2210TD; 12TX2410TD; 12TX2620TD; 12TX2820TD; 12TX1610TO; 12TX1810TO; 12TX2010TO; 12TX2210TO; 12TX2410TO; 12TX2610TO; 12TX2820TO; 12TX3020TO; 12TX3220TO; 12TX3420TO; Shaanxi Fast Gear Co., FAST-MAZ, F12JZ22; F12JZ24; F12JZ26; F12JZ22A; F12JZ24A; F12JZ26A; Daimler, G280-16; G280-16NewAMT; G280-16EPSIIIK; ZF, 16TX1640TD; 16TX1840TD; 16TX2040TD; 16TX2240TD; 16TX2440TD; 16TX2640TD; 16TX2840TD; 16TX1840TO; 16TX2040TO; 16TX2240TO; 16TX2440TO; 16TX2640TO; 16TX2840TO; 16TX3040TO; 16TX3240TO; 16TX3440TO; Shaanxi Fast Gear Co., FAST-MAZ, F16JZ22; F16JZ24; F16JZ26; F16JZ22A; F16JZ24A; F16JZ26A	ZF, 9S1110TO; 9S1315TO; EATON, ESO12209; Shaanxi Fast Gear Co., FAST-MAZ, 9JS135A; 9JS135TA; 9JSD135A; 9JSD135TA; 9JS150F; 9JSD150F; 9JS180A; 9JS180TA; 9JSD180A; 9JSD180TA; 9JS200T; 9JSD200T; 9JSDX200T; 9JS200A; 9JSD200A; 9JSDX200A; 9JS200TA; 9JSD200TA; 9JSDX200TA; ЯМЗ-239; Shaanxi Fast Gear Co., FAST-MAZ, 12JS200TA; 12JSD200TA; 12JS240TA; 12JSD240TA; 12JS200T; 12JSD200T; 12JSDX200TA-B; 12JSDX200T; 12JS240T; 12JSD240T; 12JSDX240T; 12JSDX200TA; 12JSDX240TA	Shaanxi Fast Gear Co., FAST-MAZ, 12JS200TA; 12JSD200TA; 12JS240TA; 12JSD240TA; 12JS200T; 12JSD200T; 12JSD200TA-B; 12JSDX200T; 12JS240T; 12JSD240T; 12JSDX240T; 12JSDX200TA; 12JSDX240TA; Shaanxi Fast Gear Co., FAST-MAZ, 16JS200T; 16JSD200T; 16JS240T; 16JSD240T; 16JSDX200T; 16JSDX240T; 16JS200TA; 16JSD200TA; 16JSDX200TA; 16JS240TA; 16JSD240TA; 16JSDX240TA; C16JSDQXL250TA; ZF, 16S1820TO; 16S1821TO; 16S1822TO; 16S1825TO; 16S1820TD; 16S1821TD; 16S1822TD; 16S1825TD; 16S2220TO; 16S2221TO; 16S2222TO; 16S2225TO; 16S2220TD; 16S2221TD; 16S2222TD; 16S2225TD; 16S2520TO; 16S2521TO; 16S2522TO; 16S2525TO; 16S2520TD; 16S2521TD; 16S2522TD; 16S2525TD; 16S1650; Daimler, G230-16; G230-16CPS; G231-16; G231-16CPS; G240-16; G240-16CPS; G260-16; G260-16CPS
	с автоматическим и возможностью ручного управления	с ручным управлением	



Приложение 1

Серия BY № 0002364

для коробок передач:	9S1310TO; 9S1315TO; ESO12209	9JS135A; 9JS135TA; 9JSD135A; 9JSD135TA; 9JS150F; 9JSD150F; 9JS180A; 9JS180TA; 9JSD180A; 9JSD180TA; 9JS200T; 9JSD200T; 9JSDX200T; 9JS200A; 9JSD200A; 9JSDX200A; 9JS200TA; 9JSD200TA; 9JSDX200TA	ЯМЗ-239	
число передач и передаточные числа	вперед - 9, назад - 1			
I -	9,45-9,48	10,06-14,05	12,24	
II -	6,58-6,59	6,55-8,38	6,88	
III -	4,68-4,90	4,64-6,22	4,86	
IV -	3,48-3,55	3,36-4,57	3,50	
V -	2,62-2,65	2,46-3,40	2,74	
VI -	1,86-1,89	1,95-2,46	1,97	
VII -	1,35-1,38	1,38-1,83	1,39	
VIII -	1,00	1,00-1,34	1,00	
IX -	0,75	0,73-1,00	0,78	
3.X. -	8,52-9,88	10,51-14,05	10,04	
для коробок передач:	12JS200TA; 12JSD200TA; 12JS240TA; 12JSD240TA; 12JS200T; 12JSD200T; 12JSD200TA-B; 12JSDX200T; 12JS240T; 12JSD240T; 12JSDX240T; 12JSDX200TA; 12JSDX240TA	F12JZ22; F12JZ24; F12JZ26; F12JZ22A; F12JZ24A; F12JZ26A	G211-12; G211-12NewAMT; G211-12EPSIIIK; G230-12NewAMT; G230-12EPSIIIK; G241-12EPSIIIK; G281-12NewAMT; G281-12EPSIIIK; G330-12NewAMT; G330-12EPSIIIK	12TX1410TD; 12TX1610TD; 12TX1810TD; 12TX2010TD; 12TX2210TD; 12TX2410TD; 12TX2620TD; 12TX2820TD; 12TX1610TO; 12TX1810TO; 12TX2010TO; 12TX2210TO; 12TX2410TO; 12TX2610TO; 12TX2820TO; 12TX3020TO; 12TX3220TO; 12TX3420TO
число передач и передаточные числа	вперед - 12, назад - 2			
I -	12,10-13,15	12,26-15,70	11,639-14,930	12,92-16,69
II -	9,41-10,50	9,56-12,26	9,020-11,670	9,98-12,92
III -	7,31-8,22	7,36-9,42	7,035-9,030	7,69-9,93
IV -	5,71-6,52	5,73-7,36	5,452-7,060	5,94-7,69
V -	4,46-5,13	4,52-5,79	4,400-5,644	4,56-5,89
VI -	3,48-4,10	3,52-4,52	3,410-4,400	3,53-4,56
VII -	2,71-3,21	2,71-3,47	2,645-3,393	2,83-3,65
VIII -	2,11-2,56	2,11-2,71	2,050-2,650	2,19-2,83
IX -	1,64-2,01	1,63-2,08	1,599-2,051	1,68-2,17
X -	1,28-1,59	1,27-1,63	1,239-1,600	1,30-1,68
XI -	1,00-1,25	1,00-1,28	1,000-1,283	1,00-1,29
XII -	0,78-1,00	0,78-1,00	0,775-1,000	0,77-1,00
3.X.I -	11,56-12,58	11,28-14,44	11,673-16,386	12,03-15,54
3.X.II -	2,59-3,07	8,79-11,28	9,101-12,774	9,29-12,03



Серия BY № 0013564

Приложение 1

Серия BY № 0002364

для коробок передач:	16JS200T; 16JSD200T; 16JS240T; 16JSD240T; 16JSDX200T; 16JSDX240T; 16JS200TA; 16JSD200TA; 16JSDX200TA; 16JS240TA; 16JSD240TA; 16JSDX240TA; C16JSDQXL250TA	16S1820TO; 16S1821TO; 16S1822TO; 16S1825TO; 16S1820TD; 16S1821TD; 16S1822TD; 16S1825TD; 16S2220TO; 16S2221TO; 16S2222TO; 16S2225TO; 16S2220TD; 16S2221TD; 16S2222TD; 16S2225TD; 16S2520TO; 16S2521TO; 16S2522TO; 16S2525TO; 16S2520TD; 16S2521TD; 16S2522TD; 16S2525TD; 16S1650	
число передач и передаточные числа	вперед - 16, назад - 2		
I -	14,03-17,04		11,64-16,41
II -	11,64-14,03		9,70-13,80
III -	9,60-11,66		8,00-11,28
IV -	7,97-9,60		6,67-9,49
V -	6,62-8,04		5,73-7,76
VI -	5,44-6,62		4,77-6,53
VII -	4,52-5,53		4,07-5,43
VIII -	3,74-4,55		3,40-4,57
IX -	3,08-3,74		2,86-3,59
X -	2,56-3,08		2,38-3,02
XI -	2,11-2,56		1,96-2,47
XII -	1,75-2,11		1,64-2,08
XIII -	1,45-1,77		1,41-1,70
XIV -	1,21-1,46		1,17-1,43
XV -	1,00-1,21		1,00-1,19
XVI -	0,83-1,00		0,83-1,00
3.X.I -	13,00-16,30		9,41-15,36
3.X.II -	10,77-13,42		7,84-12,92

для коробок передач:	16TX1640TD; 16TX1840TD; 16TX2040TD; 16TX2240TD; 16TX2440TD; 16TX2640TD; 16TX2840TD; 16TX1840TO; 16TX2040TO; 16TX2240TO; 16TX2440TO; 16TX2640TO; 16TX2840TO; 16TX3040TO; 16TX3240TO; 16TX3440TO	G280-16; G280- 16NewAMT; G280- 16EPSИИК	F16JZ22; F16JZ24; F16JZ26; F16JZ22A; F16JZ24A; F16JZ26A	G230-16; G230-16CPS; G231-16; G231-16CPS; G240-16; G240-16CPS; G260-16; G260-16CPS
----------------------	---	---	--	---

число передач и передаточные числа	вперед - 16, назад - 2			
I -	14,68-17,94	11,722	14,13-17,19	14,190-17,030
II -	12,05-14,68	9,747	11,70-14,13	11,720-14,180
III -	9,92-12,12	7,916	9,77-11,82	9,580-11,500
IV -	8,14-9,92	6,583	8,09-9,77	7,916-9,580
V -	6,78-8,28	5,291	6,69-8,09	6,496-7,790
VI -	5,56-6,78	4,400	5,54-6,69	5,368-6,490
VII -	4,56-5,58	3,636	4,52-5,47	4,400-5,280
VIII -	3,75-4,56	3,023	3,74-4,52	3,636-4,400
IX -	3,22-3,93	2,664	3,13-3,78	3,224-3,870
X -	2,64-3,22	2,215	2,59-3,13	2,664-3,220
XI -	2,17-2,65	1,799	2,16-2,61	2,177-2,610
XII -	1,78-2,17	1,496	1,79-2,16	1,799-2,170
XIII -	1,48-1,81	1,203	1,48-1,79	1,476-1,770
XIV -	1,22-1,48	1,000	1,22-1,48	1,219-1,470
XV -	1,00-1,22	0,826	1,00-1,21	1,000-1,200
XVI -	0,82-1,00	0,687	0,83-1,00	0,826-1,000
3.X.I -	14,14-17,27	10,656	13,00-15,73	12,897-15,780
3.X.II -	11,60-14,14	8,861	10,77-13,00	10,656-12,890



Серия BY № 0013565

Приложение I

Серия BY № 0002364

для модификаций:	6302C5, 6302C9, 630228, 63022H, 63022J, 63022L, 6317F5, 6317F9, 6318C5, 6318C9, 63182H, 63182J, 631828, 63182L, 6425F5, 6425F9, 6432C9, 643228, 64322J, 64322L, 6502C5, 6502C9, 650228, 65022H, 65022J, 65022L, 6514C9, 651428, 65142J, 65142L, 6517F5, 6517F9		
Раздаточная коробка (тип) число передач и передаточные числа	механическая		
	1	2	2
	I - 1,107	0,980	0,890
II -	1,610	1,536	
Главная передача (тип) - передаточное число	двойная, разнесенная 2,61-7,79		
Подвеска Передняя (описание)	зависимая, рессорная, с гидравлическими телескопическими амортизаторами, со стабилизатором поперечной устойчивости или без него		
Задняя (описание)	для всех модификаций, кроме 6310C5, 6310C9, 631025, 631026, 631028, 63102H, 63102J, 6310E8: зависимая, рессорно-балансирная, со стабилизатором поперечной устойчивости или без него; для модификаций 6310C5, 6310C9, 631025, 631026, 631028, 63102H, 63102J, 6310E8, 6312C3, 6312C5, 6312C9, 631223, 631225, 631226, 631228, 63122H, 63122J, 6312E8, 6312S5, 6312S6, 6430C9, 643028, 64302J, 64302K, 6430E8, 64A0E8, 64A028: зависимая, пневматическая с гидравлическими телескопическими амортизаторами, со стабилизатором поперечной устойчивости или без него		
Рулевое управление (описание)	с гидроусилителем		
- рулевой механизм (тип)	рулевой механизм типа «винт-шариковая гайка-рейка-сектор»; МАЗ: 64221-3400008-02, 64221-3400010, 64221-3400010-10, 64229-3400008, 64229-3400010-01, или ШНКФ: 453461.700, 453461.700-35, 453461.720-20, 453461.400, 453461.400-10, 453461.400-40, или ZF, BOSCH: 8099 955 626, 8099 955 646, 8099 955 234, 8099 955 604, 4533.003.623, или HEMA: HD098C55867, HD098C55829, HD099C55821, HD099C55823, HD098C55486, 8098.955.867H, или RBL, C-700V 717-105		
Тормозные системы Рабочая (описание)	двухконтурная, с пневматическим приводом, с разделением на контуры передней оси и задней тележки, АБС; для модификаций 6430C9, 643028, 64302J, 64302K, 6430E8, 64A0E8, 64A028, 6310C5, 6310C9, 631025, 631026, 631028, 63102H, 63102J, 6310E8, 6312C3, 6312C5, 6312C9, 631223, 631225, 631226, 631228, 63122H, 63122J, 6312E8, 6312S5, 6312S6, 6501C5, 6501C9, 650126, 650128, 65012J, 65012H, 6501E8, 6501S6, 65012K, 551626: с системой курсовой устойчивости ESP (ESC) или без нее; для модификаций 6302C5, 6302C9, 630228, 63022H, 63022J, 63022L, 6317F5, 6317F9, 6318C5, 6318C9, 63182H, 63182J, 631828, 63182L, 6425F5, 6425F9, 6432C9, 643228, 64322J, 64322L, 6502C5, 6502C9, 650228, 65022H, 65022J, 65022L, 6514C9, 651428, 65142J, 65142L, 6517F5, 6517F9: без системы курсовой устойчивости; для всех модификаций: тормозные механизмы всех колес – барабанные; для модификаций 6310C5, 6310C9, 631025, 631026, 631028, 63102H, 63102J, 6310E8: тормозные механизмы всех колес – барабанные или дисковые		



Серия BY № 0013566

Приложение 1

Серия BY № 0002364

Запасная (описание)	для модификаций 6310C5, 6310C9, 631025, 631026, 631028, 63102H, 63102J, 6310E8: один из контуров рабочей тормозной системы; для модификаций 551626, 6302C5, 6302C9, 630228, 63022H, 63022J, 63022L, 6312C3, 6312C5, 6312C9, 631223, 631225, 631226, 631228, 63122H, 63122J, 6312E8, 6312S5, 6312S6, 6317F5, 6317F9, 6318C5, 6318C9, 63182H, 63182J, 631828, 63182L, 6425F5, 6425F9, 6430C9, 643028, 64302J, 6430E8, 64302K, 64A0E8, 64A028, 6432C9, 643228, 64322J, 64322L, 6501C5, 6501C9, 650126, 650128, 65012J, 65012H, 6501E8, 6501S6, 65012K, 6502C5, 6502C9, 650228, 65022H, 65022J, 65022L, 6514C9, 651428, 65142J, 65142L, 6517F5, 6517F9: стояночная тормозная система
Стояночная (описание)	для модификаций 551626, 6302C5, 6302C9, 630228, 63022H, 63022J, 63022L, 6312C3, 6312C5, 6312C9, 631223, 631225, 631226, 631228, 63122H, 63122J, 6312E8, 6312S5, 6312S6, 6317F5, 6317F9, 6318C5, 6318C9, 63182H, 63182J, 631828, 63182L, 6425F5, 6425F9, 6430C9, 643028, 64302J, 6430E8, 64302K, 64A0E8, 64A028, 6432C9, 643228, 64322J, 64322L, 6501C5, 6501C9, 650126, 650128, 65012J, 65012H, 6501E8, 6501S6, 65012K, 6502C5, 6502C9, 650228, 65022H, 65022J, 65022L, 6514C9, 651428, 65142J, 65142L, 6517F5, 6517F9: привод от энергоаккумуляторов к тормозным механизмам колес задней тележки; для модификаций 6310C5, 6310C9, 631025, 631026, 631028, 63102H, 63102J, 6310E8: привод от энергоаккумуляторов к тормозным механизмам колес второй оси; для модификаций 6317F5, 6317F9, 6425F5, 6425F9: трансмиссионный тормозной механизм барабанного типа, установленный на раздаточной коробке
Вспомогательная (износостойкая) (описание)	газодинамический тормоз, установленный в выпускной системе двигателя; и/или компрессионное торможение двигателем; может устанавливаться ретардер

Шины	обозначение размера	индекс несущей способности для максимально допустимой нагрузки	обозначение категории скорости
для модификаций с двускатной ошиновкой задней тележки	11.00R20	150/146, 149/145	J, K
	12.00R20	154/149, 154/150, 150/146	J, K
	315/80R22.5	156/150, 154/151, 154/150	K, L, M
	315/70R22.5	156/150, 154/150, 152/148	L, M
	315/60R22.5	154/148, 154/150, 152/148	K, L, M
	295/80R22.5	154/149, 152/150, 152/149, 152/148	K, M
	295/60R22.5	150/147	K, L
	385/65R22.5	164, 160, 158	J, K, L
	12.00R24	160/156	K
	325/95R24	164/162, 162/160	K
для модификаций с односкатной ошиновкой задней тележки	14.00R20	166, 164	G, J
	16.00R20	173, 172, 171	F, G
	525/70R21	156	F
	395/85R20	168, 166, 161	G, J, K
	385/65R22.5	164, 160, 158	J, K, L



Серия BY № 0013567

Приложение 1

Серия BY № 0002364

**Оборудование
транспортного средства**

устройство вызова экстренных оперативных служб с автоматическим срабатыванием при опрокидывании; устройство ограничения максимальной скорости (ограничение максимальной скорости осуществляется электронной системой управления двигателем) по заказу;

для всех модификаций: автономный отопитель кабины, предпусковой подогреватель двигателя, кондиционер (хладагент R134A), электроблокировка замков дверей, антенна, тахограф, аппаратура спутниковой навигации, специальные предупреждающие огни;

для модификаций 6302C5, 6302C9, 630228, 63022H, 63022J, 63022L, 6310C5, 6310C9, 631025, 631026, 631028, 63102H, 63102J, 6310E8, 6312C3, 6312C5, 6312C9, 631223, 631225, 631226, 631228, 63122H, 63122J, 6312E8, 6312S', 6312S6, 6317F5, 6317F9, 6318C5, 6318C9, 63182H, 63182J, 631828, 63182L: коробка отбора мощности, лебедка, центральный редуктор отбора мощности;

для модификаций с односкатной ошиновкой: централизованная накачка шин

Руководитель органа по сертификации

ПОДПИСЬ

С.Н. Поддубко

инициалы, фамилия



Серия BY № 0013568

к одобрению типа транспортного средства №

TC BY E-BY. 117. 00031. P3

Серия BY № 0002364

**Перечень документов, явившихся основанием для оформления
ОДОБРЕНИЯ ТИПА ТРАНСПОРТНОГО СРЕДСТВА**

Элементы объектов технического регулирования, в отношении которых установлены требования безопасности	Наименование и происхождение документа, подтверждающего соответствие	Номер документа и дата выпуска
1	2	3
Кондиционеры и холодильное оборудование, пункт 12 TP TC 018/2011	Декларация о соответствии, Открытое акционерное общество «МАЗ» - управляющая компания холдинга «БЕЛАВТОМАЗ», Республика Беларусь	ЕАЭС № BY/112 11.01 TP018 049 00388 с 03.01.2019 по 02.01.2023
Возможность оснащения аппаратурой спутниковой навигации, пункт 13 TP TC 018/2011	—"	—"
Возможность оснащения устройством вызова экстренных оперативных служб, пункт 13 ¹ TP TC 018/2011	—"	—"
Возможность оснащения тахографами, пункт 14 TP TC 018/2011	—"	—"
Интерфейс, пункт 15 TP TC 018/2011	—"	—"
Световозвращатели, Правила ООН № 3-02	Сообщение, Государственный Комитет по стандартизации Республики Беларусь, Республика Беларусь	E28*48R06/10*1059*03 от 12.07.2019
Устройства для освещения заднего регистрационного знака, Правила ООН № 4-00	—"	—"
Указатели поворота, Правила ООН № 6-01	—"	—"
Габаритные огни, сигналы торможения, Правила ООН № 7-02	—"	—"
Устойчивость к воздействию внешних источников электромагнитного излучения и электромагнитная совместимость, Правила ООН № 10-05	—"	E28*10R05/01*1261*01 от 04.12.2018



Приложение 2

Серия BY № 0002364

1	2	3
Эффективность тормозных систем, Правила ООН № 13-11	Сообщение, Государственный Комитет по стандартизации Республики Беларусь, Республика Беларусь	E28*13R11/16*1777*01 от 20.01.2021 E28*13R11/16*0955*06 от 29.01.2021 E28*13R11/16*2133*00 от 25.09.2020
Эффективность тормозных систем, пункт 11 таблицы приложения №2 к ТР ТС 018/2011	Сертификат соответствия, Орган по сертификации продукции машиностроения «АКАДЕМ-СЕРТ» Общества с ограниченной ответственностью «АКАДЕМ-СЕРТ», BY/112 117.01, Республика Беларусь	EAЭС BY/112 02.01. TP018 117.01 00306 с 27.05.2022 по 31.12.2022
Места крепления ремней безопасности, Правила ООН № 14-08	Сообщение, Государственный Комитет по стандартизации Республики Беларусь, Республика Беларусь	E28*14R08/00*1015*05 от 14.08.2020
Оснащение транспортных средств удерживающими системами, Правила ООН № 16-06	—"	E28*16R06/12*0982*05 от 25.09.2020
Прочность сидений и их креплений, Правила ООН № 17-09	—"	E28*17RA09/00*1014*05 от 14.08.2020
Защита транспортного средства от несанкционированного использования, Правила ООН № 18-03	—"	E28*18R03/03*0604*03 от 15.10.2019
Передние противотуманные фары, Правила ООН № 19-03	—"	E28*48R06/10*1059*03 от 12.07.2019
Фонари заднего хода, Правила ООН № 23-00	—"	—"
Выбросы, Правила ООН № 24-03	Сертификат соответствия, Орган по сертификации продукции машиностроения «АКАДЕМ-СЕРТ» Общества с ограниченной ответственностью «АКАДЕМ-СЕРТ», BY/112 117.01, Республика Беларусь	EAЭС BY/112 02.01. 117.00184 с 10.12.2019 по 09.12.2023 EAЭС BY/112 02.01. TP018 117.01 00140 с 15.09.2021 по 14.09.2025
	Сообщение, Государственный Комитет по стандартизации Республики Беларусь, Республика Беларусь	E28*24R03/03*1729*03 от 15.10.2019 E28*24R03/03*1730*04 от 08.06.2020 E28*24R03/03*1860*01 от 25.09.2020 E28*24R03/03*1745*01 от 02.09.2020 E28*24R03/03*1987*00 от 05.06.2020



Серия BY № 0013570

Приложение 2

Серия BY № 0002364

1	2	3
Оснащение звуковыми сигнальными приборами, Правила ООН № 28-00	Сообщение, Государственный Комитет по стандартизации Республики Беларусь, Республика Беларусь	E28*28R00/06*0480*06 от 01.04.2022
Защитные свойства кабин, Правила ООН № 29-02	—"	E28*29R02/02*0448*02 от 15.10.2019
Пожарная безопасность, Правила ООН № 34-03	—"	E28*34R03/00*1996*00 от 18.06.2020 E28*34R03/00*1997*01 от 02.09.2020
Задние противотуманные огни, Правила ООН № 38-00	—"	E28*48R06/10*1059*03 от 12.07.2019
Механизмы измерения скорости, Правила ООН № 39-01	—"	E28 39R-011757 от 15.06.2018
Оснащение безопасными стеклами, Правила ООН № 43-01	—"	E28*43R01/09*1029*04 от 09.12.2021
Оснащение устройствами непрямого обзора, Правила ООН № 46-04	—"	E28*46R04/06*1148*02 17.08.2020
Оснащение устройствами освещения и световой сигнализации, Правила ООН № 48-06	—"	E28*48R06/10*1059*03 от 12.07.2019
Выбросы, Правила ООН № 49-05G, 49-05K, 49-05F (уровень выбросов B2) (экологический класс 5), 49-06D (экологический класс 6)	Сертификат соответствия, Орган по сертификации продукции машиностроения «АКАДЕМ-СЕРТ» Общества с ограниченной ответственностью «АКАДЕМ-СЕРТ», BY/112 117.01, Республика Беларусь	EAЭС BY/112 02.01. 117 00184 с 10.12.2019 по 09.12.2023 EAЭС BY/112 02.01. TP018 117.01 00140 с 15.09.2021 по 14.09.2025
	Сообщение, Государственный Комитет по стандартизации Республики Беларусь, Республика Беларусь	E28*49R05/08/F*1140*01 от 15.10.2019 E28*49R05/08/G*1732*03 от 15.10.2019 E28*49R05/08/G*1731*04 от 08.06.2020 E28*49R05/08/G*1861*01 от 25.09.2020 E28*49R05/08/G*1746*01 от 02.09.2020 E28*49R05/08/K*1747*01 от 02.09.2020 E28*49R06/05/D*1988*00 от 05.06.2020 E28*49R05/08/F*1953*00 от 23.03.2020



Серия BY № 0013571

Приложение 2

Серия BY № 0002364

1	2	3
Внешний шум, пункт 41 таблицы приложения № 2 к ТР ТС 018/2011 (Правила ООН № 51-02) (продолжение)	Сертификат соответствия, Орган по сертификации средств наземного транспорта, машин и оборудования "АКАДЕМ-СЕРТ" Государственного научного учреждения «Объединенный институт машиностроения Национальной академии наук Беларуси»; BY/112-049.01, Республика Беларусь	TC BY/112-02.01. 049-01277 с-11.09.2018 по 10.09.2022
Внешний шум, Правила ООН № 51-03	Сообщение, Государственный Комитет по стандартизации Республики Беларусь, Республика Беларусь	E28*51R03/04*1792*01 от 02.09.2020 E28*51R03/04*1841*02 от 02.09.2020 E28*51R03/04*1260*01 от 15.10.2019 E28*51R03/03*1842*01 от 15.10.2019 E28*51R03/04*1488*01 от 15.10.2019 E28*51R03/04*1728*03 от 15.10.2019 E28*51R03/04*1727*03 от 28.01.2022 E28*51R03/04*1791*02 от 28.01.2022 E28*51R03/04*1859*00 от 31.07.2019 E28*51R03/04*2134*00 от 25.09.2020 E28*51R03/04*1794*01 от 02.09.2020 E28*51R03/04*1992*00 от 09.06.2020 E28*51R03/04*1954*00 от 23.03.2020
Оснащение шинами, Правила ООН № 54-00**	—	E28 R54-00 0529 от 21.06.2010 E28 R54-00 0551 от 01.06.2011 E28 R54-00 0574 от 31.07.2012 E28 R54-00 1113 от 29.11.2013 E28 R54-00 1160 от 24.09.2014 E28 R54-00 1310 от 16.01.2015 E28 R54-00 1329 от 17.04.2015 E28 R54-00 1145 от 06.08.2014 E28*54R00/22*1539*01 от 03.06.2019 E28*54R00/22*1585*00 от 21.01.2020
	Сообщение, Научно-исследовательский автомобильный и автотранспортный институт, Российская Федерация	E22 00156 от 22.03.1995



Серия BY № 0013572

Приложение 2

Серия BY № 0002364

1	2	3
Оснащение шинами, Правила ООН № 54-00** (продолжение)	Сообщение, Федеральное агентство по техническому регулированию и метрологии, Российская Федерация	E22-000230 Ext.1 от 05.09.2012. E22-000415 Ext.1 от 05.09.2012 E22-000505 от 18.03.2005 E22-000610 Ext.1 от 09.12.2013
	Сообщение, Ministry of Transport, Construction and Regional Development of the Slovak Republic, Словакия	E27*54R-00*9192*00 от 29.03.2011
	Сообщение, Ministere de l'ecologie, du developpement durable et de l'energie, Франция	E2 0011802 Ext.06 от 21.04.2016 E2 0086785 Ext.02 от 12.07.2013 E2 0013813 Ext.01 от 04.03.2015 E2 0007704 Ext.02 от 14.01.2016 E2 0011704 Ext.02 от 14.01.2016 E2*54R00/23*18627*00 от 25.03.2019
	Сообщение, Ministry of Transport of the Czech Republic, Чехия	E8 002206 от 26.02.2015
	Сообщение, RDW, Нидерланды	E4-0011620 от 20.02.2006 E4-54R-0019292 Ext.06 от 07.02.2014 E4-54R-0024911 от 22.07.2014 E4-54R-0023782 Ext.01 от 17.10.2013 E4-0011621 от 03.03.2006 E4-0011525 от 20.02.2006 E4-54R00/22*42243*00 Corr.01 26.10.2018 E4-54R-0021559 Ext.09 от 27.07.2016
Оснащение сцепными устройствами, Правила ООН № 55-01	Сообщение, Государственный Комитет по стандартизации Республики Беларусь, Республика Беларусь	E28*55R01/08*0449*06 от 19.01.2021 E28*55R01/08*0450*06 от 04.11.2020
Оснащение задними защитными устройствами транспортных средств для перевозки грузов, Правила ООН № 58-02	—"	E28*58R02/03*1003*04 от 15.10.2019
Травмобезопасность наружных выступов, Правила ООН № 61-00	—"	E28*61R00/03*0900*03 от 15.10.2019
Специальные предупреждающие огни, Правила ООН № 65-00	Сообщение, Федеральное агенство по техническому регулированию и метрологии, Российская Федерация	E22 65R-00 14507 Ext.1 от 05.07.2016 E22*65R00/10*0060*00 от 20.11.2018



Серия BY № 0013573

Приложение 2

Серия BY № 0002364

1	2	3
Оснащение боковыми защитными устройствами транспортных средств для перевозки грузов, Правила ООН № 73-01	Сообщение, Государственный Комитет по стандартизации Республики Беларусь, Республика Беларусь	E28*73R01/01*1022*03 от 15.10.2019
Рулевое управление, Правила ООН № 79-03	—"	E28*79R03/02*0476*08 от 13.12.2021
Максимальная мощность двигателя, примечание 34 к пункту 41 таблицы приложения № 2 к TP TC 018/2011 (Правила ООН № 85-00, с дополнениями 1-5)	Сообщение, The United Kingdom Vehicle Approval Authority, Великобритания	E11 85R-00 4095 от 08.04.2015 E11 85R-00 4670 Ext.01 от 09.07.2021 E11 85R-00 4669 Ext.01 от 09.07.2021 E11 85R-00 5254 Ext.01 от 08.07.2021 E11 85R-00 5253 Ext.01 от 08.07.2021 E11 85R-005119 Ext.01 от 09.07.2021 E11 85R-005118 Ext.01 от 09.07.2021
	Сообщение, Ministerio de industria, comercio y turismo, Испания	E9*85R00/07*1615*00 Rev.01 от 28.07.2021 E9*85R00/07*1616*00 Rev.01 от 28.07.2021 E9*85R00/07*1603*00 Rev.01 от 26.07.2021 E9*85R00/07*1604*00 Rev.01 от 26.07.2021 E9*85R00/07*1685*00 от 28.01.2019 E9*85R00/07*1684*00 от 28.01.2019 E9*85R00/07*1585*00 от 01.08.2018
Дневные ходовые огни, Правила ООН № 87-00	Декларация о соответствии, Публичное акционерное общество «Автодизель» (Ярославский моторный завод), Российская Федерация	EAЭС RU Д-RU.PA01.B.10939/20 с 03.02.2020 по 30.01.2024 EAЭС № RU Д-RU.PA01.B.31991/21 с 27.04.2021 по 26.04.2025 EAЭС № RU Д-RU.PA01.B.20593/22 с 21.04.2022 по 20.04.2026
	Сообщение, Kraftfahrt-Bundesamt, Германия	E1 85R00/07*3935*00 от 07.12.2018
	Сообщение, Государственный Комитет по стандартизации Республики Беларусь, Республика Беларусь	E28*48R06/10*1059*03 от 12.07.2019



Серия BY № 0013574

Приложение 2

Серия BY № 0002364

1	2	3
Светоотражающая маркировка, Правила ООН № 104-00	Сообщение, Государственный Комитет по стандартизации Республики Беларусь, Республика Беларусь	E28*48R06/10*1059*03 от 12.07.2019
Транспортные средства и системы питания на сжатом природном газе (КПГ) и сжиженном природном газе (СПГ), Правила ООН № 110-01	—"	E28*110R01/07*1158*02 от 15.10.2019 E28*110R04/07*2155*00 от 08.12.2020
Фары ближнего и дальнего света, Правила ООН № 112-00	—"	E28*48R06/10*1059*03 от 12.07.2019
Уровень шума от качения шин, Правила ООН № 117-02**, стадия 2 Сопротивление шин качению, Правила ООН № 117-02**, стадия 1, стадия 2*	Сообщение, Ministry of Transport of the Czech Republic, Чехия	E8 020052 S2R2 от 01.04.2014 E8 020058 S2R1 от 25.06.2014 E8 020074 S2R1 от 01.09.2014 E8 020099 S2R1 от 05.03.2015 E8 020045 S2WR2 Ext.1 от 10.06.2016 E8 020037 S2WR2 Ext.1 от 10.06.2016 E8 020357 S2WR2 от 20.11.2018 E8 020063 S2R1 от 05.06.2014
	Сообщение, Ministry of Transport, Construction and Regional Development of the Slovak Republic, Словакия	E27*117R-00*0002S+02S2R1*01 от 14.01.2016 E27*117R-00*0007S+02S2R1*01 от 14.01.2016 E27*117R-01*0302S+02S2WR1*04 от 01.12.2015 E4-117R-022893-S2WR2 Ext.3 от 29.03.2016
	Сообщение, RDW, Нидерланды	E4-117R-023342 S2R2 Ext.01 от 22.01.2013 E4-117R-025029 S2R2 Ext.02 от 13.08.2013 E4*117R02/09*10341*02 от 30.06.2020
	Сообщение, Ministère de l'écologie, du développement durable et de l'énergie, Франция	E2*117R02*12726S2R2*01 от 14.01.2014 E2 0216705 S2WR2 от 14.02.2017 E2*R117.02*12704 S2R2*00 от 29.03.2012 E2*R117.02*12733 S2R2*00 от 21.06.2012
Органы управления транспортных средств – идентификация, Правила ООН № 121-01	Сообщение, Государственный Комитет по стандартизации Республики Беларусь, Республика Беларусь	E28*121R01/04*1291*02 от 02.06.2021



Серия BY № 0013575

Приложение 2

Серия BY № 0002364

1	2	3
Системы отопления, Правила ООН № 122-00	Сообщение, Государственный Комитет по стандартизации Республики Беларусь, Республика Беларусь	E28*122R00/04*0721*05 от 10.07.2019
Замки и петли дверей, Глобальные технические правила № 1*	Сертификат соответствия, Орган по сертификации средств наземного транспорта, машин и оборудования «АКАДЕМ-СЕРТ» Государственного научного учреждения «Объединенный институт машиностроения Национальной академии наук Беларуси», BY/112 049.01, Республика Беларусь	EAЭС BY/112 02.01. 049 01359 с 18.01.2019 по 17.01.2023
Внутренний шум, пункт 2 приложения № 3 к ТР ТС 018/2011	—	TC BY/112 02.01. 049 01330 с 30.11.2018 по 29.11.2022
	Сертификат соответствия, Орган по сертификации продукции машиностроения «АКАДЕМ-СЕРТ» Общества с ограниченной ответственностью «АКАДЕМ-СЕРТ», BY/112 117.01, Республика Беларусь	EAЭС BY/112 02.01. 117 00057 с 05.08.2019 по 04.08. 2023 EAЭС BY/112 02.01. 117 00056 с 01.08.2019 по 31.07.2023 EAЭС BY/112 02.01. 117 00317 с 28.05.2020 по 27.05.2024 EAЭС BY/112 02.01. 117 00374 с 07.10.2020 по 06.10.2024 EAЭС BY/112 02.01. 117 00319 с 28.05.2020 по 27.05.2024 EAЭС BY/112 02.01. 117 00318 с 28.05.2020 по 27.05.2023 EAЭС BY/112 02.01. TP018 117.01 00139 с 15.09.2021 по 14.09.2025 EAЭС BY/112 02.01. TP018 117.01 00114 с 20.08.2021 по 19.08.2025
Содержание вредных (загрязняющих) веществ в воздухе обитаемого помещения транспортного средства, пункт 3 приложения № 3 к ТР ТС 018/2011	Сертификат соответствия, Орган по сертификации средств наземного транспорта, машин и оборудования «АКАДЕМ-СЕРТ» Государственного научного учреждения «Объединенный институт машиностроения Национальной академии наук Беларуси», BY/112 049.01, Республика Беларусь	EAЭС BY/112 02.01. 049 01392 с 15.03.2019 по 14.03.2023
	Сертификат соответствия, Орган по сертификации продукции машиностроения «АКАДЕМ-СЕРТ» Общества с ограниченной ответственностью «АКАДЕМ-СЕРТ», BY/112 117.01, Республика Беларусь	EAЭС BY/112 02.01. 117 00375 с 07.10.2020 по 06.10.2024



Серия BY № 0013576

Приложение 2

Серия BY №.0002364

1	2	3
Устойчивость, пункт 4 приложения № 3 к ТР ТС 018/2011	Сертификат соответствия, Орган по сертификации продукции машиностроения «АКАДЕМ-СЕРТ» Общества с ограниченной ответственностью «АКАДЕМ-СЕРТ», BY/112 117.01, Республика Беларусь	EAЭС BY/112 02.01. TP018 117.01 00307 с 27.05.2022 по 26.05.2026 EAЭС BY/112 02.01. TP018 117.01 00308 с 27.05.2022 по 26.05.2026
Передняя обзорность, пункт 5 приложения № 3 к ТР ТС 018/2011	Сертификат соответствия, Орган по сертификации средств наземного транспорта, машин и оборудования «АКАДЕМ-СЕРТ» Государственного научного учреждения «Объединенный институт машиностроения Национальной академии наук Беларуси», BY/112 049.01, Республика Беларусь	EAЭС BY/112 02.01. 049 01360 с 18.01.2019 по 17.01.2023
Вентиляция, отопление и кондиционирование, пункт 6 приложения № 3 к ТР ТС 018/2011	—"	EAЭС BY/112 02.01. 049 01361 с 18.01.2019 по 17.01.2023
Защита от разбрызгивания из-под колес, пункт 9 приложения № 3 к ТР ТС 018/2011*	—"	EAЭС BY/112 02.01. 049 01362 с 18.01.2019 по 17.01.2023
Весовые ограничения, действующие в отношении транспортных средств, пункт 14 приложения № 3 к ТР ТС 018/2011	—"	EAЭС BY/112 02.01. 049 01363 с 18.01.2019 по 17.01.2023
Оснащение устройством вызова экстренных оперативных служб, пункт 16 приложения № 3 к ТР ТС 018/2011	Сертификат соответствия, Орган по сертификации продукции машиностроения «АКАДЕМ-СЕРТ» Общества с ограниченной ответственностью «АКАДЕМ-СЕРТ», BY/112 117.01, Республика Беларусь	EAЭС BY/112 02.01. TP018 117.01 00247 с 21.12.2021 по 20.12.2025
Требования к автолесовозам, пункт 1.5 приложения № 6 к ТР ТС 018/2011	Сертификат соответствия, Орган по сертификации средств наземного транспорта, машин и оборудования «АКАДЕМ-СЕРТ» Государственного научного учреждения «Объединенный институт машиностроения Национальной академии наук Беларуси», BY/112 049.01, Республика Беларусь	EAЭС BY/112 02.01. 049 01364 с 18.01.2019 по 17.01.2023



Серия BY №.0013577

Приложение 2

Серия BY № 0002364

1	2	3
Требования к автосамосвалам, пункт 1.7 приложения № 6 к ТР ТС 018/2011	Сертификат соответствия, Орган по сертификации средств наземного транспорта, машин и оборудования «АКАДЕМ-СЕРТ» Государственного научного учреждения «Объединенный институт машиностроения Национальной академии наук Беларуси», ВУ/112 049.01, Республика Беларусь	EAЭС ВУ/112 02.01. 049 01366 с 18.01.2019 по 17.01.2023
Требования к транспортным средствам - фургонам для перевозки пищевых продуктов, пункт 1.23 приложения № 6 к ТР ТС 018/2011	—	EAЭС ВУ/112 02.01. 049 01367 с 23.01.2019 по 22.01.2023
Требования к транспортным средствам для перевозки опасных грузов, пункт 2.5 приложения № 6 к ТР ТС 018/2011	Сообщение, Государственный Комитет по стандартизации Республики Беларусь, Республика Беларусь	E28 105R-051147 от 30.07.2015
	Декларация о соответствии, Открытое акционерное общество «Минский автомобильный завод» - управляющая компания холдинга «БЕЛАВТОМАЗ», Республика Беларусь	EAЭС ВУ/112 11.01 TP018 117 00009 с 02.05.2019 по 01.05.2023
Маркировка и возможность идентификации, пункты 1, 2, 4 приложения № 7 к ТР ТС 018/2011	—	EAЭС ВУ/112 11.01 TP018 049 00388 с 03.01.2019 по 02.01.2023

* - не является обязательным требованием для автомобилей, указанных в данном «Одобрении типа транспортного средства».

** - допускается установка шин, соответствующих критериям размерности, минимально допустимого индекса нагрузки, минимальной скоростной категории и имеющих отличные от указанных подтверждающие соответствие документы, при наличии на шинах маркировки по Правилам ООН № 54, а также по Правилам ООН № 117 при условии предоставления в орган по сертификации информации об указанной маркировке.

Руководитель органа по сертификации

С.Н. Поддубко
инициалы, фамилия

Серия ВУ № 0013578

к одобрению типа транспортного средства № **ТС ВУ Е-ВУ. 117.00031. P3**

Серия ВУ № 0002364

ОПИСАНИЕ МАРКИРОВКИ ТРАНСПОРТНОГО СРЕДСТВА

1. Место расположения и форма единого знака обращения продукции на рынке государств – членов Таможенного союза:
на табличке изготовителя.
Единый знак обращения продукции на рынке государств – членов Таможенного союза наносится в соответствии с Решением Комиссии Таможенного союза от 15 июля 2011 г. № 711.
2. Место расположения таблички изготовителя:
на щитке передка кабины с правой стороны под облицовкой или на правой боковине кабины в нижней части дверного проема.
3. Место расположения идентификационного номера:
 - 3.1. На табличке изготовителя.
 - 3.2. С правой стороны на лонжероне рамы.
4. Структура и содержание идентификационного номера (номеров) транспортных средств:

1	2	3	4	5	6	7	8	9	10	11	12	13	14	15	16	17
У	З	М	?	?	?	?	?	?	?	?	?	?	?	?	?	?
М	Х	2	?	?	?	?	?	?	?	?	?	?	?	?	?	?

- поз. 1 – 3: международный идентификационный код изготовителя (WMI) –
УЗМ – Открытое акционерное общество «Минский автомобильный завод» – управляющая компания холдинга «БЕЛАВТОМАЗ», Республика Беларусь;
 Завод «Могилевтрансмаш» Открытого акционерного общества «Минский автомобильный завод» - управляющая компания холдинга «БЕЛАВТОМАЗ», Республика Беларусь;
МХ2 – Товарищество с ограниченной ответственностью «Hyundai Trans Auto», Республика Казахстан.
- поз. 4 – 9: **??????** – код обозначения модификация транспортного средства, указанных в настоящем одобрении типа транспортного средства;
- поз. 10: **?** – код обозначения модельного года в соответствии с таблицей 1 приложения № 7 к ТР ТС 018/2011;
- поз. 11 – 17: **???????** – серийный номер конкретного транспортного средства.

Руководитель органа по сертификации



С.Н. Поддубко

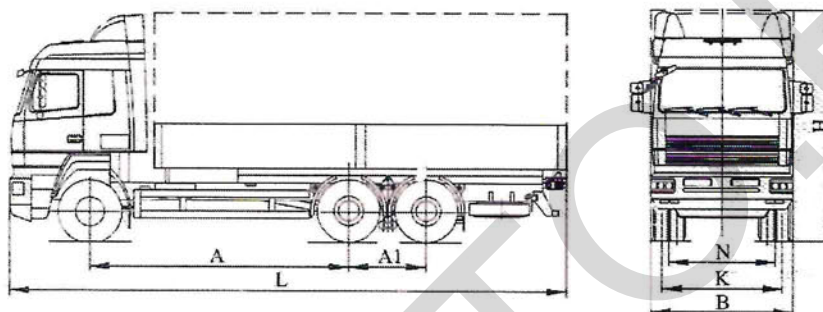
инициалы, фамилия



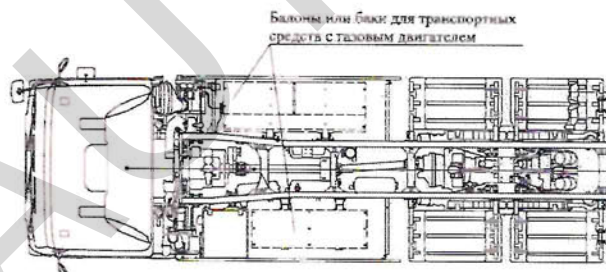
ОБЩИЙ ВИД ТРАНСПОРТНОГО СРЕДСТВА

марка - МАЗ, тип - 5N33, модификации - 6312С3, 6312С5, 6312С9, 631223, 631225, 631226, 631228, 63122Н, 63122J, 6312Е8, 6312S5, 6312S6

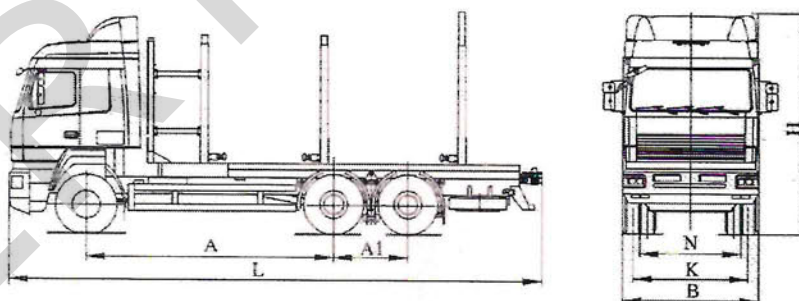
версии - с бортовой платформой с тентом или без тента, с откидными боковыми и/или задними бортами, или с бортовой платформой, оборудованной передним высоким бортом, или с кузовом с тентом и задними воротами, или с кузовом-фургоном, или с изотермическим кузовом



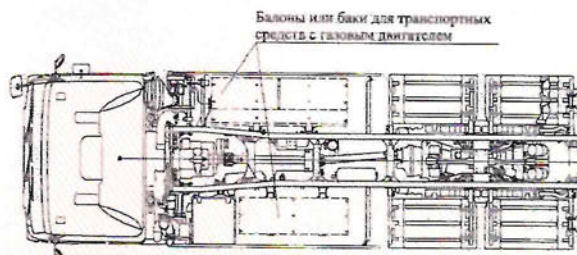
На виде сверху платформа условно не показана



версия - с сортировочным оборудованием



На виде сверху платформа условно не показана

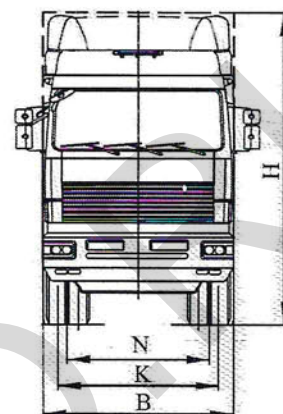
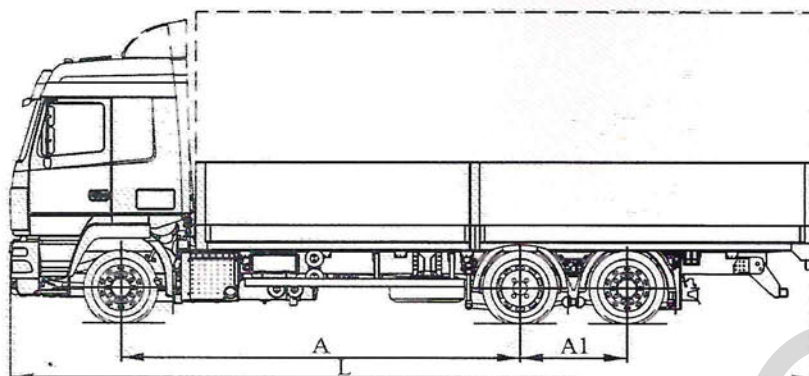


Приложение 4

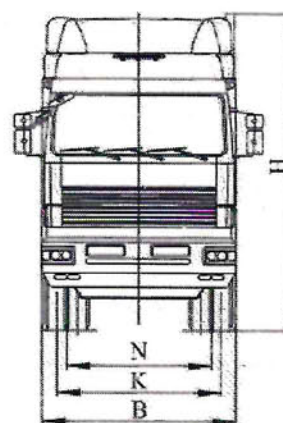
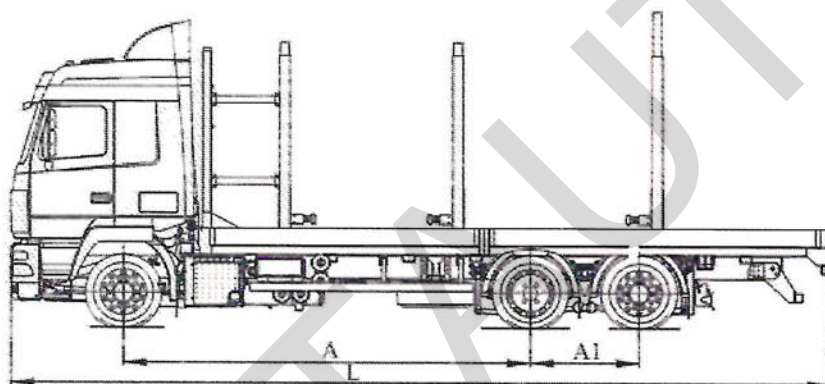
Серия ВУ № 0002364

марка - МАЗ, тип - 5N33, модификации - 6310С5, 6310С9, 631025, 631026, 631028, 63102Н,
63102J, 6310Е8

версии - с бортовой платформой с тентом или без тента, с откидными боковыми и/или задними бортами, или с бортовой платформой, оборудованной передним высоким бортом, или с кузовом с тентом и задними воротами, или с кузовом-фургоном, или с изотермическим кузовом



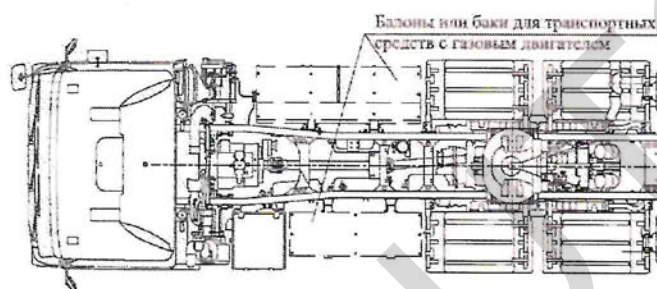
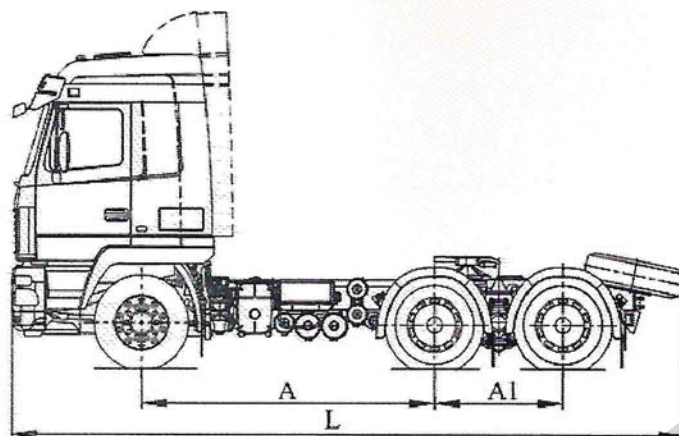
версия - с сортиментовозным оборудованием



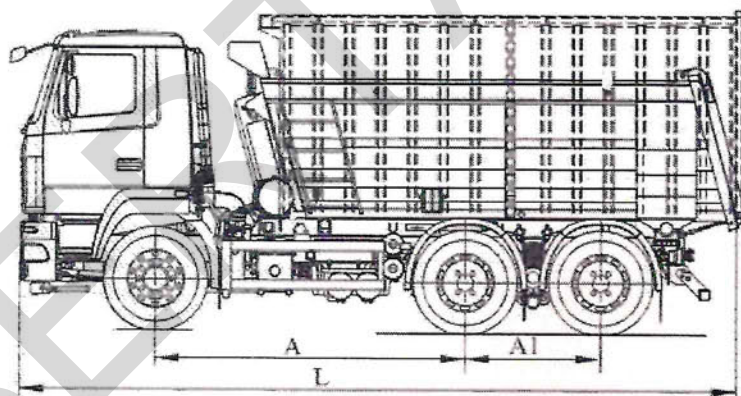
Приложение 4

Серия ВУ № 0002364

марка - МАЗ, тип - 5N33, модификации - 6430С9, 643028, 64302J, 6430E8, 64302K, 64A0E8, 64A028



марка - МАЗ, тип - 5N33, модификации - 6501С5, 6501С9, 650126, 650128, 65012J, 65012H, 6501E8, 6501S6, 65012K



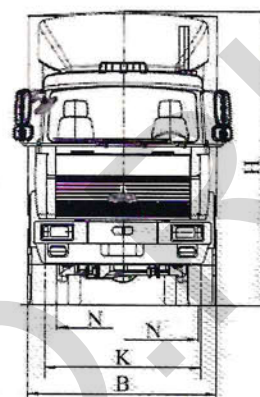
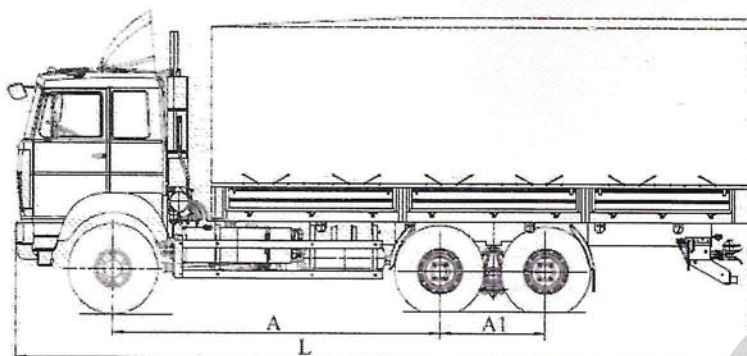
Серия ВУ № 0013580

Приложение 4

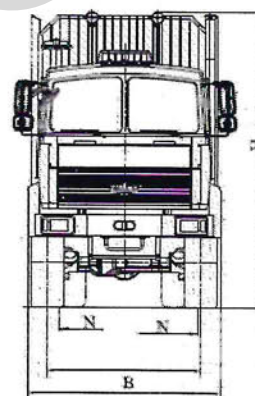
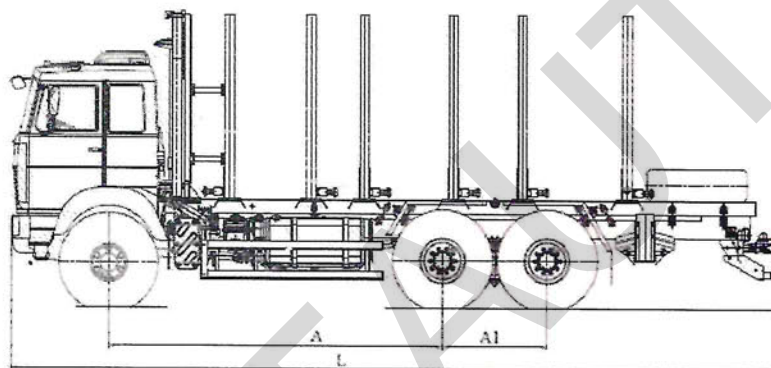
Серия ВУ № 0002364

марка - МАЗ, тип - 5N33, модификации - 6317F5, 6317F9

версии - с бортовой платформой с тентом или без тента, с откидными боковыми и/или задними бортами, или с бортовой платформой, оборудованной передним высоким бортом, или с кузовом с тентом и задними воротами, или с кузовом-фургоном, или с изотермическим кузовом, с одно- и двускатной ошиновкой.

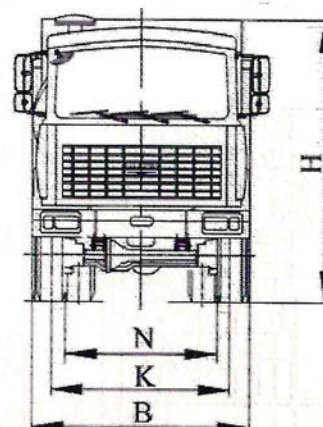
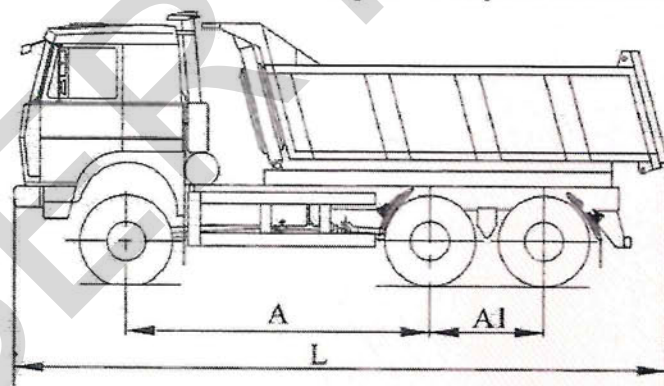


версия - с сортировочным оборудованием,
с одно- и двускатной ошиновкой



марка - МАЗ, тип - 5N33, модификации - 6517F5, 6517F9

версия - с двускатной ошиновкой

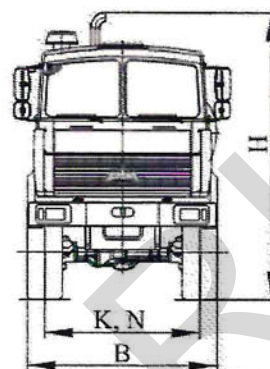
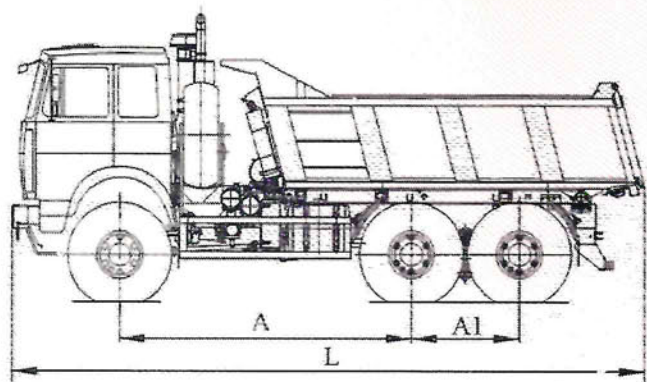


Серия ВУ № 0013581

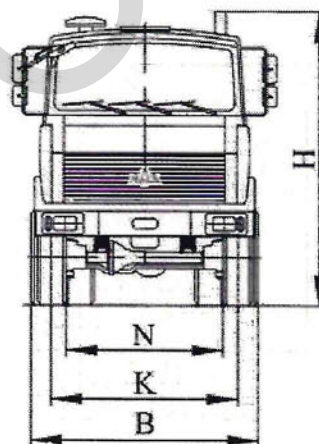
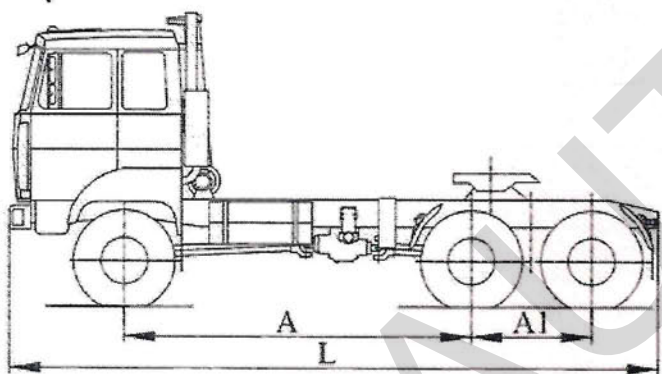
Приложение 4

Серия ВУ № 0002364

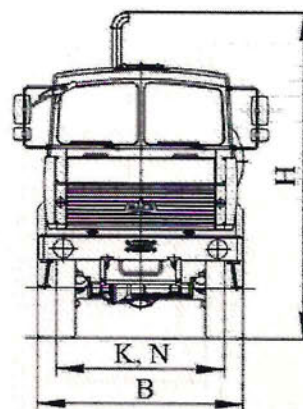
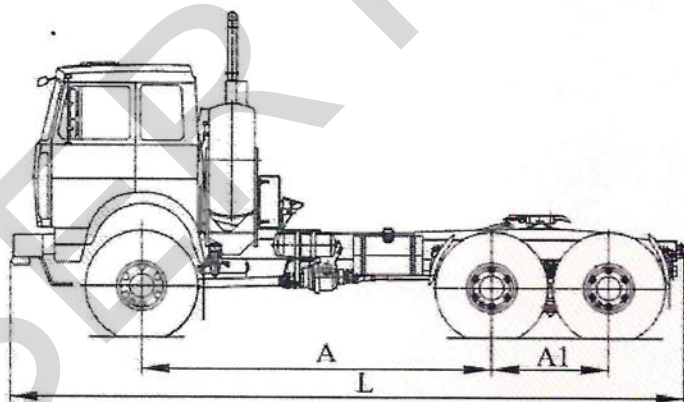
марка - МАЗ, тип - 5N33, модификации - 6517F5, 6517F9
версия - с односкатной ошиновкой



марка - МАЗ, тип - 5N33, модификации - 6425F5, 6425F9
версия - с двускатной ошиновкой



версия - с односкатной ошиновкой



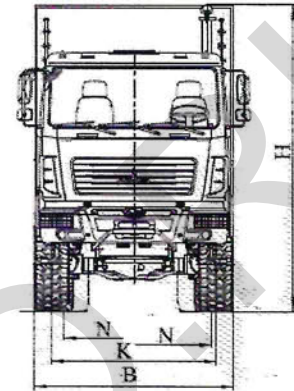
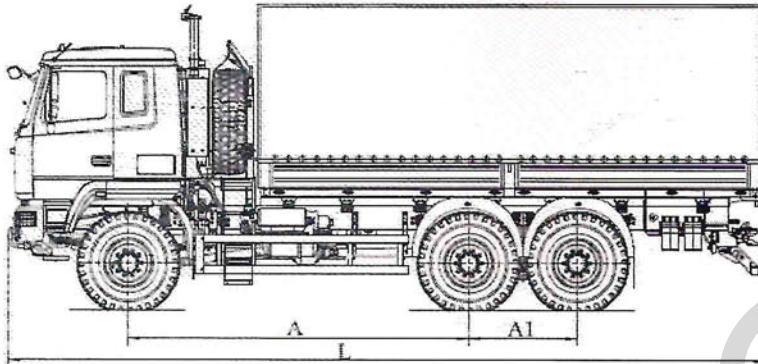
Серия ВУ № 0013582

Приложение 4

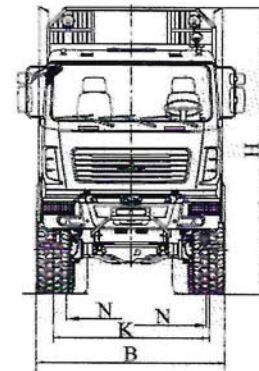
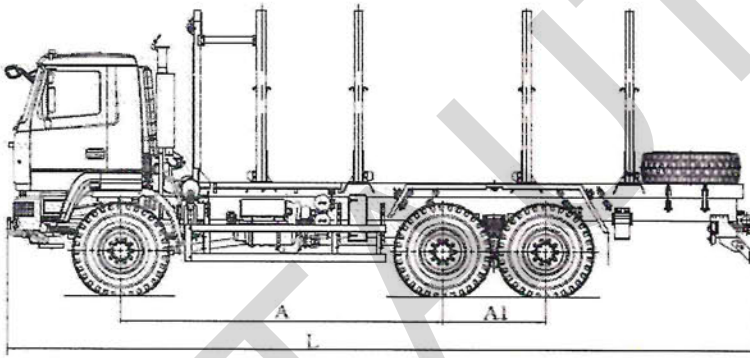
Серия ВУ № 0002364

марка - МАЗ, тип - 5N33, модификации - 6302С5, 6302С9, 630228, 63022Н, 63022J, 63022L,
6318С5, 6318С9, 631828, 63182Н, 63182J, 63182L

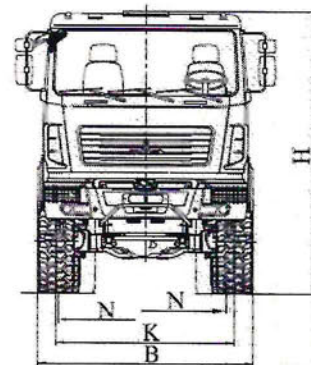
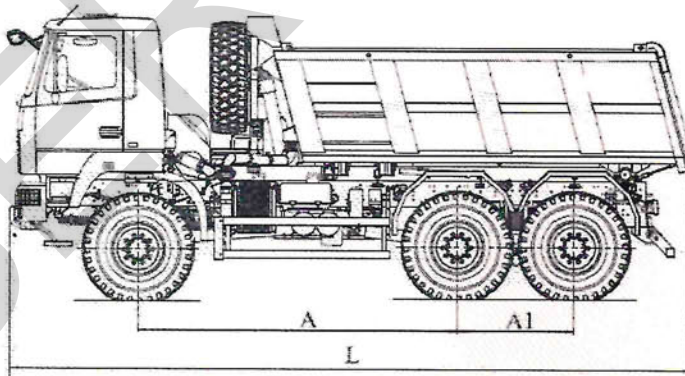
версии - с бортовой платформой с тентом или без тента, с откидными боковыми и/или задними бортами, или с бортовой платформой, оборудованной передним высоким бортом, или с кузовом с тентом и задними воротами, или с кузовом-фургонком, или с изотермическим кузовом, с одно- и двускатной ошиновкой



версия - с сортиментовозным оборудованием,
с одно- и двускатной ошиновкой



марка - МАЗ, тип - 5N33, модификации - 6502С5, 6502С9, 650228, 65022Н, 65022J, 65022L
версия - с одно- и двускатной ошиновкой

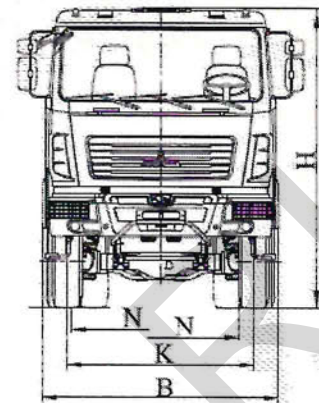
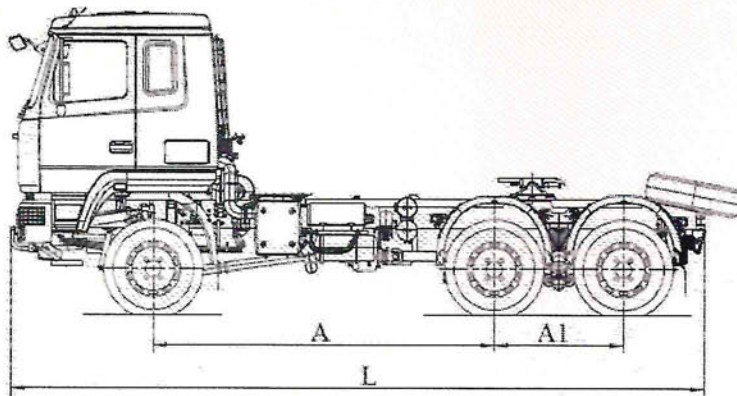


Серия ВУ № 0013583

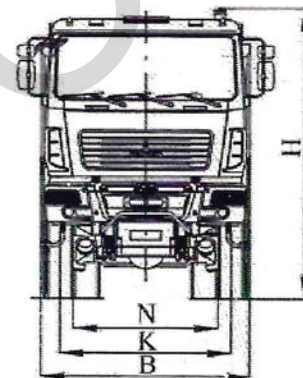
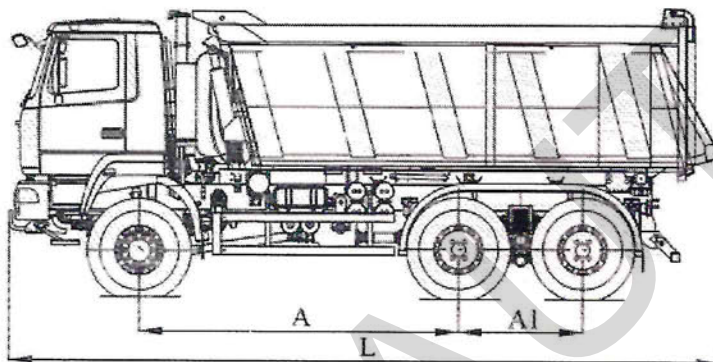
Приложение 4

Серия ВУ № 0002364

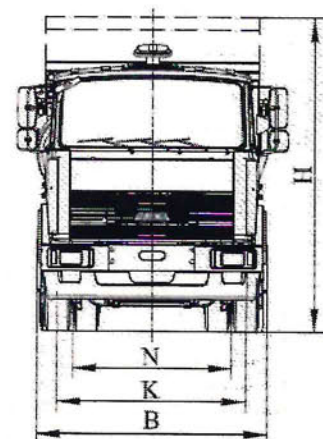
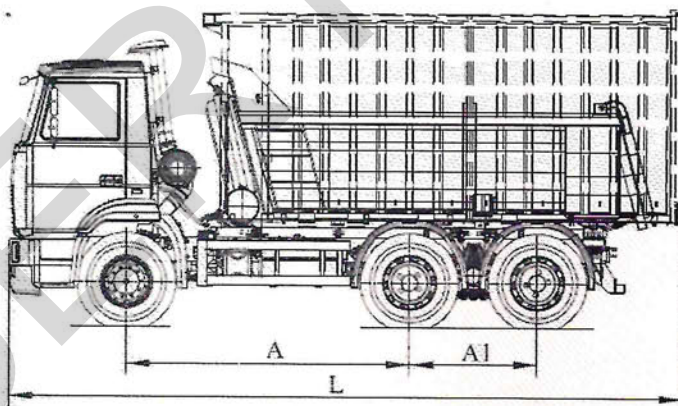
марка - МАЗ, тип - 5N33, модификации - 6432С9, 643228, 64322J, 64322L
версия - с одно- и двускатной ошиновкой



марка - МАЗ, тип - 5N33, модификации - 6514С9, 651428, 65142J, 65142L



марка - МАЗ, тип - 5N33, модификации - 551626



Серия ВУ № 0013584