

ТАМОЖЕННЫЙ СОЮЗ

ОДОБРЕНИЕ ТИПА ТРАНСПОРТНОГО СРЕДСТВА



Серия RU № 0005574

№ TC RU E-RU.MT02.00503

Срок действия с 24 мая 2016 г. по 15 апреля 2017 г.

ОРГАН ПО СЕРТИФИКАЦИИ

механических транспортных средств и прицепов, их составных частей и предметов оборудования
“САТР-ФОНД” Межотраслевого Фонда “Сертификация автотранспорта САТР” (ОС “САТР-ФОНД”)
юридический адрес: 125480, г. Москва, ул. Героев Панфиловцев, 24; фактические адреса: 125480,
г. Москва, ул. Героев Панфиловцев, 24; 125438, г. Москва, ул. Автомоторная, 2;
тел.: (495) 454-42-27, (495) 456-62-51, (495) 496-82-44 / факс: (495) 454-72-12, (495) 496-82-44;
электронная почта: mail@satrfond.ru; аттестат аккредитации № РОСС RU.0001.11MT02

ТРАНСПОРТНЫЕ СРЕДСТВА

МАРКА	—
КОММЕРЧЕСКОЕ НАИМЕНОВАНИЕ	—
ТИП	7149
МОДИФИКАЦИИ	7149-0000010, 7149-0000010-01, 7149-0000010-02, 7149-0000010-03
КАТЕГОРИЯ	O ₁
ЭКОЛОГИЧЕСКИЙ КЛАСС	—
ЗАЯВИТЕЛЬ И ЕГО АДРЕС	Общество с ограниченной ответственностью “ДжиТиЭс-трейлер”, ОГРН: 1115248002484, юридический и фактический адрес: 606524, Нижегородская область, Городецкий район, город Заволжье, улица Пономарева, 2-149, Российская Федерация, телефон / факс: +7 (83161) 2-10-27, электронная почта: gts-nn@list.ru
ИЗГОТОВИТЕЛЬ И ЕГО АДРЕС	Общество с ограниченной ответственностью “ДжиТиЭс-трейлер”, юридический и фактический адрес: 606524, Нижегородская область, Городецкий район, город Заволжье, улица Пономарева, 2-149, Российская Федерация
ПРЕДСТАВИТЕЛЬ ИЗГОТОВИТЕЛЯ И ЕГО АДРЕС	—
СБОРОЧНЫЙ ЗАВОД И ЕГО АДРЕС	Нижегородская область, Городецкий район, город Заволжье, проспект Дзержинского, 2
ПОСТАВЩИК СБОРОЧНЫХ КОМПЛЕКТОВ И ЕГО АДРЕС	—

соответствуют требованиям технического регламента Таможенного союза “О безопасности колесных транспортных средств”.

Действие данного ОДОБРЕНИЯ ТИПА ТРАНСПОРТНОГО СРЕДСТВА распространяется на серийно выпускаемую продукцию.



Одобрение типа транспортного средства № TC RU E-RU.MT02.00503

Стр. 2

Данное ОДОБРЕНИЕ ТИПА ТРАНСПОРТНОГО СРЕДСТВА без приложений недействительно.

Приложение № 1. Общие характеристики транспортного средства

Приложение № 2. Перечень документов, явившихся основанием для оформления ОДОБРЕНИЯ ТИПА ТРАНСПОРТНОГО СРЕДСТВА

Приложение № 3. Описание маркировки транспортного средства

Приложение № 4. Общий вид транспортного средства на двух страницах

ДОПОЛНИТЕЛЬНАЯ ИНФОРМАЦИЯ

Данное "Одобрение типа транспортного средства" является распространением "Одобрения типа транспортного средства" № E-RU.MT22.B.00710.P1, выданного до вступления в силу технического регламента Таможенного союза "О безопасности колесных транспортных средств".

Руководитель органа по сертификации



А.И. Щепкин

инициалы, фамилия

Дата оформления « 24 » мая 2016 г.

ОДОБРЕНИЕ ТИПА ТРАНСПОРТНОГО СРЕДСТВА УТВЕРЖДЕНО.

Внесена запись в реестр за № TC RU E-RU.MT02.00503 от « 24 » мая 2016 г.

Руководитель
(заместитель Руководителя)

РОССТАНДАРТА
наименование уполномоченного
органа государственного управления



А.В. Кулешов

инициалы, фамилия

**Перечень документов, явившихся основанием для оформления
ОДОБРЕНИЯ ТИПА ТРАНСПОРТНОГО СРЕДСТВА**

Элементы объектов технического регулирования, в отношении которых установлены требования безопасности	Наименование и происхождение документа, подтверждающего соответствие	Номер документа и дата выпуска
1	2	3
Интерфейс, пункт 15 TP TC 018/2011	Одобрение типа, Орган по сертификации специальных и специализированных автотранспортных средств и услуг на автомобильном транспорте Некоммерческой организации "Фонд развития сертификации спецавтотранспорта, средств механизации и технологий выполнения работ в строительстве", POCC RU.0001.10MT22, Российская Федерация	E-RU.MT22.V.00710.P1 с 14.11.2014 г. по 15.04.2017 г.
Световозвращатели, Правила ЕЭК ООН № 3-02	— " —	— " —
Устройства для освещения заднего регистрационного знака, Правила ЕЭК ООН № 4-00	— " —	— " —
Указатели поворота, Правила ЕЭК ООН № 6-01	— " —	— " —
Габаритные огни, сигналы торможения, Правила ЕЭК ООН № 7-02	— " —	— " —
Фонари заднего хода, Правила ЕЭК ООН № 23-00	— " —	— " —
Оснащение шинами*, Правила ЕЭК ООН № 30-02	— " —	— " —
Лампы накаливания, Правила ЕЭК ООН № 37-03	— " —	— " —
Задние противотуманные огни, Правила ЕЭК ООН № 38-00	— " —	— " —



Приложение № 2

1	2	3
Оснащение устройствами освещения и световой сигнализации, Правила ЕЭК ООН № 48-04	Одобрение типа, Орган по сертификации специальных и специализированных автотранспортных средств и услуг на автомобильном транспорте Некоммерческой организации "Фонд развития сертификации спецавтотранспорта, средств механизации и технологий выполнения работ в строительстве", РОСС RU.0001.10MT22, Российская Федерация	E-RU.MT22.B.00710.P1 с 14.11.2014 г. по 15.04.2017 г.
Оснащение сцепными устройствами, Правила ЕЭК ООН № 55-01	— " —	— " —
Уровень шума от качения шин*, Правила ЕЭК ООН № 117-00	— " —	— " —
Устойчивость, пункт 4 приложения № 3 к ТР ТС 018/2011	— " —	— " —
Габаритные и весовые ограничения, действующие в отношении транспортных средств, пункт 14 приложения № 3 к ТР ТС 018/2011, приложение № 5 к ТР ТС 018/2011	— " —	— " —
Маркировка и возможность идентификации, приложение № 7 к ТР ТС 018/2011	— " —	— " —

* Допускается установка шин, соответствующих критериям размерности, минимально допустимого индекса нагрузки, минимальной скоростной категории и имеющих отличные от указанных подтверждающие соответствие документы, при наличии на шинах маркировки по Правилам ЕЭК ООН № 30 или 54, а также по Правилам ЕЭК ООН № 117 при условии предоставления в орган по сертификации информации об указанной маркировке.

Руководитель органа по сертификации



Подпись



ОПИСАНИЕ МАРКИРОВКИ ТРАНСПОРТНОГО СРЕДСТВА

1. Место расположения и форма единого знака обращения на рынке государств - членов Таможенного союза:

На табличке изготовителя.

Единый знак обращения на рынке государств - членов Таможенного союза наносится в соответствии с Решением Комиссии Таможенного союза от 15 июля 2011 г. № 711.

2. Место расположения таблички изготовителя:

На правом переднем раскосе рамы в передней части прицепа.

3. Место расположения идентификационного номера:

3.1. На табличке изготовителя.

3.2. На правом переднем раскосе рамы в передней части прицепа, рядом с табличкой изготовителя.

4. Структура и содержание идентификационного номера (номеров) транспортных средств:

1	2	3	4	5	6	7	8	9	10	11	12	13	14	15	16	17
X	8	9	7	1	4	9	0	?	?	0	F	M	4	?	?	?

поз. 1 – 3: Международный идентификационный код изготовителя (WMI):
X89 – код изготовителя (см. также поз. 12 – 14), указывающий на то, что объем производства не превышает 500 ед. в год.

поз. 4 – 9: Обозначение модификаций транспортного средства:

714900 – для 7149-0000010;
714901 – для 7149-0000010-01;
714902 – для 7149-0000010-02;
714903 – для 7149-0000010-03.

поз. 10: Обозначение года выпуска или модельного года согласно Таблице 1 Приложения № 7 к техническому регламенту Таможенного союза “О безопасности колесных транспортных средств” (ТР ТС 018/2011).

поз. 11: **0** – постоянный символ.

поз. 12 – 14: **FM4** – код изготовителя (совместно с WMI) – Общество с ограниченной ответственностью “ДжиТиЭс-трейлер”.

поз. 15 – 17: Производственный номер транспортного средства.

Руководитель органа по сертификации



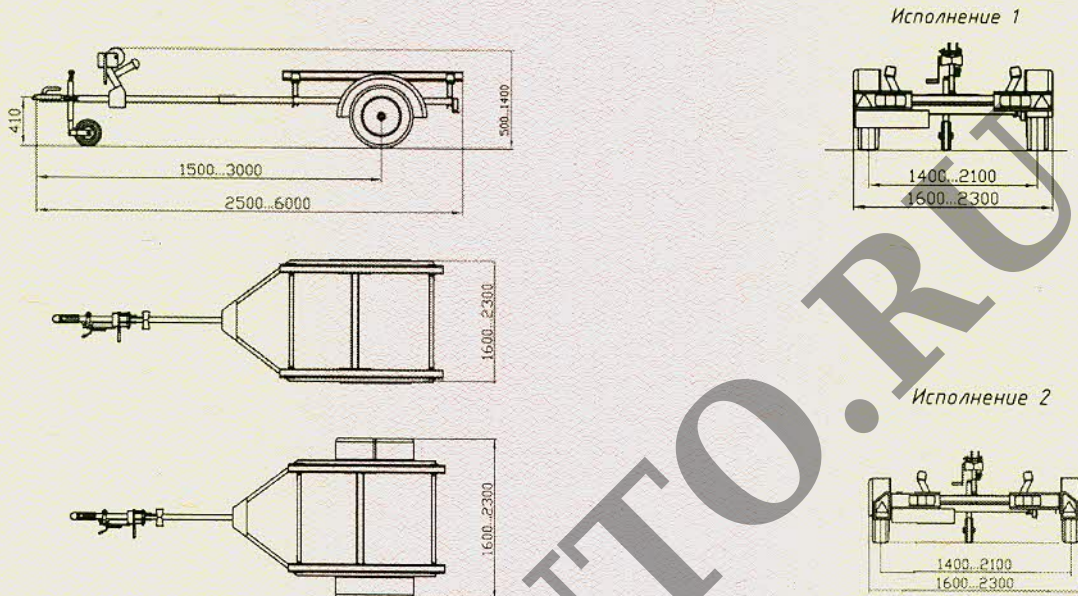
Подпись



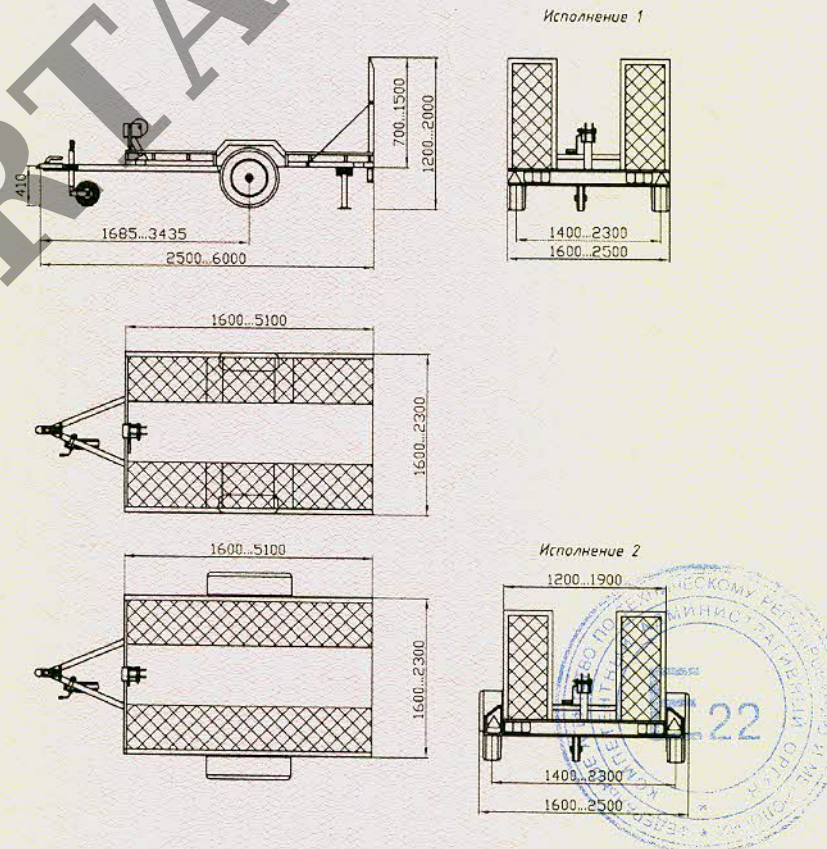
А.И. Щепкин

инициалы, фамилия

ОБЩИЙ ВИД ТРАНСПОРТНОГО СРЕДСТВА
тип 7149 модификация 7149-0000010

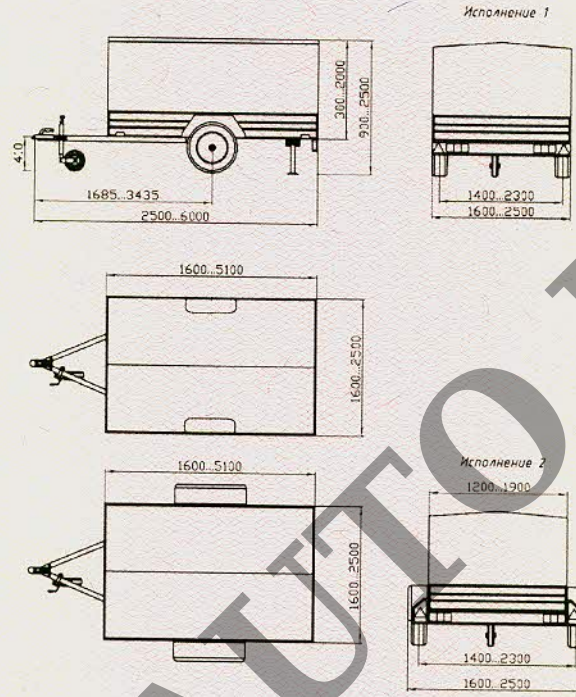


тип 7149 модификация 7149-0000010-01



Приложение № 4

ОБЩИЙ ВИД ТРАНСПОРТНОГО СРЕДСТВА
тип 7149 модификация 7149-0000010-02



тип 7149 модификация 7149-0000010-03

