

ТАМОЖЕННЫЙ СОЮЗ

ОДОБРЕНИЕ ТИПА ТРАНСПОРТНОГО СРЕДСТВА



Серия RU № 0005584

№ TC RU E-FR.MT02.00161.P2

Срок действия с 26 мая 2016 г. по 31 декабря 2017 г.

ОРГАН ПО СЕРТИФИКАЦИИ

механических транспортных средств и прицепов, их составных частей и предметов оборудования
“САТР-ФОНД” Межотраслевого Фонда “Сертификация автотранспорта САТР” (ОС “САТР-ФОНД”)

юридический адрес: 125480, г. Москва, ул. Героев Панфиловцев, 24; фактические адреса:
125480, г. Москва, ул. Героев Панфиловцев, 24; 125438, г. Москва, ул. Автомоторная, 2;
тел.: (495) 454-42-27, (495) 456-62-51, (495) 496-82-44 / факс: (495) 454-72-12, (495) 496-82-44;
электронная почта: mail@satrfond.ru; аттестат аккредитации № РОСС RU.0001.11MT02

ТРАНСПОРТНЫЕ СРЕДСТВА

МАРКА	Peugeot
КОММЕРЧЕСКОЕ НАИМЕНОВАНИЕ	Boxer
ТИП	У
МОДИФИКАЦИИ	YCUMFC/LF, YCUMFC/LF1, YCTMFC/LF, YCTMFC/LF1, YEUMFC/HYL, YEUMFC/HYL1, YEUMFC/LYL, YEUMFC/LYL1, YETMFC/HYL, YETMFC/HYL1, YETMFC/LYL, YETMFC/LYL1, YEUMGU/GYL, YEUMGU/GYL1, YETMGU/GYL, YETMGU/GYL1, YEZMFC/BX, YEZMFC/BX1, YEZMFC/CX, YEZMFC/CX1, YEZMFC/BXL, YEZMFC/BXL1, YEZMFC/CXL, YEZMFC/CXL1, YCZMFC/CF, YCZMFC/CF1, YETMFA/GY, YETMFA/GY1, YEZMFB/BX, YEZMFB/BX1
КАТЕГОРИЯ	N ₂
ЭКОЛОГИЧЕСКИЙ КЛАСС	4, 5
ЗАЯВИТЕЛЬ И ЕГО АДРЕС	Общество с ограниченной ответственностью "ПЕЖО СИТРОЕН РУС", ОГРН: 1047796295744, юридический и фактический адрес: 101000, г. Москва, Чистопрудный бульвар, 17, стр. 1, Российская Федерация, тел.: (495) 981 14 10, факс: (495) 981 14 11, электронная почта: per-homologation@mpsa.com
ИЗГОТОВИТЕЛЬ И ЕГО АДРЕС	Automobiles Peugeot, 75 Avenue de la Grande Armée 75116, Paris, Франция
ПРЕДСТАВИТЕЛЬ ИЗГОТОВИТЕЛЯ И ЕГО АДРЕС	Представитель в Российской Федерации и Кыргызской Республике: Общество с ограниченной ответственностью "ПЕЖО СИТРОЕН РУС", ОГРН: 1047796295744, юридический и фактический адрес: 101000, г. Москва, Чистопрудный бульвар, 17, стр. 1, Российская Федерация, тел.: (495) 981 14 10, факс: (495) 981 14 11, электронная почта: per-homologation@mpsa.com



ПРЕДСТАВИТЕЛЬ ИЗГОТОВИТЕЛЯ И ЕГО АДРЕС (продолжение)	Представитель в Республике Беларусь: Торгово-сервисное унитарное предприятие "ПС Авто Групп", УНН 191809588, юридический и фактический адрес: 220006, г. Минск, ул. Свердлова, 23, литер А3/К, каб.206, Республика Беларусь, тел.: +375 (17) 327 83 57, факс: +375 (17) 213 12 21, электронная почта: pcauto@mpsa.com Представитель в Республике Казахстан: Товарищество с ограниченной ответственностью "СарыаркаАвтоПром", БИН 100 540 013 595, юридический и фактический адрес: 110006, г. Костанай, ул. Промышленная, 41, Республика Казахстан, тел.: +7 (7142) 39 10 01, факс: +7 (7142) 39 10 02, электронная почта: agromash@mpsa.com
СБОРОЧНЫЙ ЗАВОД И ЕГО АДРЕС	SEVEL S.p.A., Stabilimento Produttivo, Zona Industriale, Strada Statale 154, Val di Sangro, Atessa (CH) 66041, Италия
ПОСТАВЩИК СБОРОЧНЫХ КОМПЛЕКТОВ И ЕГО АДРЕС	—

соответствуют требованиям технического регламента Таможенного союза "О безопасности колесных транспортных средств".

Действие данного ОДОБРЕНИЯ ТИПА ТРАНСПОРТНОГО СРЕДСТВА распространяется на серийно выпускаемую продукцию.

Данное ОДОБРЕНИЕ ТИПА ТРАНСПОРТНОГО СРЕДСТВА без приложений недействительно.

Приложение № 1. Общие характеристики транспортного средства

Приложение № 2. Перечень документов, явившихся основанием для оформления ОДОБРЕНИЯ ТИПА ТРАНСПОРТНОГО СРЕДСТВА

Приложение № 3. Описание маркировки транспортного средства

Приложение № 4. Общий вид транспортного средства на пяти страницах.

ДОПОЛНИТЕЛЬНАЯ ИНФОРМАЦИЯ

Транспортные средства модификаций Y?Z... относятся к экологическому классу 4.

Транспортные средства модификаций Y?T... относятся к экологическому классу 5.

Руководитель органа по сертификации



А.И. Щепкин

инициалы, фамилия

Дата оформления « 26 » мая 2016 г.

ОДОБРЕНИЕ ТИПА ТРАНСПОРТНОГО СРЕДСТВА УТВЕРЖДЕНО.

Внесена запись в реестр за № TC RU E-FR.MT02.00161.P2 от « 26 » мая 2016 г.

Руководитель
(заместитель Руководителя)

РОССТАНДАРТА
наименование уполномоченного органа
государственного управления

подпись
06.06.2016

А.В. Кулешов
инициалы, фамилия



к одобрению типа транспортного средства № TC RU E-FR.MT02.00161.P2

ОБЩИЕ ХАРАКТЕРИСТИКИ ТРАНСПОРТНОГО СРЕДСТВА

Колесная формула / ведущие колеса	4 × 2 / передние
Схема компоновки транспортного средства	полукапотная
Расположение двигателя	переднее поперечное
Исполнение грузозночного пространства	цельнометаллический грузовой фургон с высокой или низкой крышей, с одной или двумя боковыми сдвижными дверями или без них, с двустворчатой задней дверью (кроме Y??MGU/????); бортовая платформа (для Y??MGU/????)
Кабина	двух- или трехместная (кроме Y??MGU/????); или четырехдверная двухрядная шести- или семиместная (для Y??MGU/????)

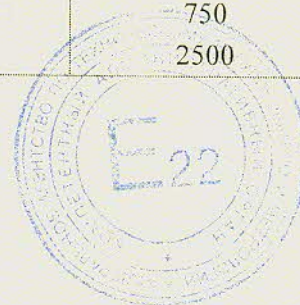
Для модификаций:	YCUMFC/LF, YCUMFC/LF1, YCTMFC/LF, YCTMFC/LF1, YCZMFC/CF, YCZMFC/CF1, YEZMFC/CX, YEZMFC/CX1	YEUMFC/HYL, YEUMFC/HYL1, YETMFC/HYL, YETMFC/HYL1, YEZMFC/BXL, YEZMFC/BXL1	YEUMFC/LYL, YEUMFC/LYL1, YETMFC/LYL, YETMFC/LYL1, YEZMFC/CXL, YEZMFC/CXL1	
Габаритные размеры, мм				
– длина	5998	6363	6363	
– ширина	2050	2050	2050	
– высота	2760	2522	2760	
База, мм	4035			
Колея передних / задних колес, мм	1810/1790			
Для модификаций:	YEUMGU/GYL, YEUMGU/GYL1, YETMGU/GYL, YETMGU/GYL1	YEZMFC/BX, YEZMFC/BX1	YETMFA/GY, YETMFA/GY1	YEZMFB/BX, YEZMFB/BX1
Габаритные размеры, мм				
– длина	6678	5998	4963	5413
– ширина	2100	2050	2050	2050
– высота	2270	2522	2254 / 2522	2254 / 2522
База, мм	4035		3000	3450
Колея передних / задних колес, мм	1810/1790			



Приложение № 1

Для модификаций:	YCUMFC/LF, YCUMFC/LF1, YCTMFC/LF, YCTMFC/LF1, YCZMFC/CF, YCZMFC/CF1	YEUMFC/HYL, YEUMFC/HYL1, YETMFC/HYL, YETMFC/HYL1, YEZMFC/BXL, YEZMFC/BXL1	YEUMFC/LYL, YEUMFC/LYL1, YETMFC/LYL, YETMFC/LYL1, YEZMFC/CXL, YEZMFC/CXL1
Масса транспортного средства в снаряженном состоянии, кг	2000	2105	2135
Технически допустимая максимальная масса транспортного средства, кг	3510	4005	4005
Технически допустимая максимальная масса, приходящаяся на каждую из осей транспортного средства, начиная с передней оси, кг			
– на переднюю ось	1850	2100	2100
– на заднюю ось	2000	2400	2400
Технически допустимая максимальная масса автопоезда, кг	6000	6505	6505
Максимальная масса прицепа, кг			
– прицеп без тормозной системы	750	750	750
– прицеп с тормозной системой	2500	2500	2500

Для модификаций:	YEUMGU/GYL, YEUMGU/GYL1, YETMGU/GYL, YETMGU/GYL1	YEZMFC/CX, YEZMFC/CX1	YEZMFC/BX, YEZMFC/BX1
Масса транспортного средства в снаряженном состоянии, кг	2105	2085	2060
Технически допустимая максимальная масса транспортного средства, кг	4005	4005	4005
Технически допустимая максимальная масса, приходящаяся на каждую из осей транспортного средства, начиная с передней оси, кг			
– на переднюю ось	2100	2100	2100
– на заднюю ось	2400	2400	2400
Технически допустимая максимальная масса автопоезда, кг	6505	6505	6505
Максимальная масса прицепа, кг			
– прицеп без тормозной системы	750	750	750
– прицеп с тормозной системой	2500	2500	2500



Приложение № 1

Для модификаций:	YETMFA/GY, YETMFA/GY1	YEZMFB/BX, YEZMFB/BX1
Масса транспортного средства в снаряженном состоянии, кг	1945	2010
Технически допустимая максимальная масса транспортного средства, кг	4005	
Технически допустимая максимальная масса, приходящаяся на каждую из осей транспортного средства, начиная с передней оси, кг		
– на переднюю ось	2100	
– на заднюю ось	2400	
Технически допустимая максимальная масса автопоезда, кг	6505	
Максимальная масса прицепа, кг		
– прицеп без тормозной системы	750	
– прицеп с тормозной системой	2500	

Для модификаций:	Y?TM??/????	Y?ZM??/????	Y?UM??/????
Двигатель внутреннего сгорания (марка, тип)	PSA, 4HH (4H03)	PSA, 4HF (4H03)	PSA, 4HJ (4H03)
	четырехтактный дизель		
– количество и расположение цилиндров	4, рядное		
– рабочий объем цилиндров, см ³	2198		
– степень сжатия	15.5		
– максимальная мощность, кВт (мин ⁻¹) по Правилам ООН № 85	96 (3500)		110 (3500)
– максимальный крутящий момент, Н·м (мин ⁻¹)	320 (2000)		350 (2000)
Топливо	дизельное		
Система питания (тип)	непосредственный впрыск топлива с электронным управлением		
Блок управления (маркировка)	Continental, SID 208		
ТНВД (тип, маркировка)	Continental, HPCR		
Форсунки (тип, маркировка)	Continental, BK2Q-9K546		
Нагнетатель воздуха (тип, маркировка)	HTT Honeywell CU3Q-6K682-AA		
Воздушный фильтр (тип, маркировка)	F.AP.AC.AT 1349549080		
Глушители шума впуска (маркировка)	функцию глушителя шума впуска выполняет воздушный фильтр		
Система выпуска и нейтрализации отработавших газов	один глушитель и один нейтрализатор отработавших газов		
Нейтрализаторы (маркировка)	F.AP.AC.AT 1366630080, 1366659080		
Глушители (маркировка)	F.AP.AC.AT 1366651080, 1367565080		

Одобрение типа транспортного средства № TC RU E-FR.MT02.00161.P2

Стр. 6

Приложение № 1

Трансмиссия	механическая
Сцепление (марка, тип)	сухое, однодисковое
Коробка передач (марка, тип)	PSA MLGU6C14/00, с ручным управлением
число передач и передаточные числа	вперед - 6, назад - 1
I -	3.727
II -	1.952
III -	1.290
IV -	0.875
V -	0.673
VI -	0.585
3.X. -	3.154
Главная передача (тип)	PSA, цилиндрическая, косозубая
передаточное число	4.933
Подвеска	
Передняя (описание)	независимая, пружинная, типа McPherson, с телескопическими амортизаторами и стабилизатором поперечной устойчивости
Задняя (описание)	зависимая, рессорная, с телескопическими амортизаторами
Рулевое управление (описание)	
– рулевой механизм (тип)	с гидроусилителем "шестерня - рейка"
Тормозные системы	
Рабочая (описание)	двухконтурный гидравлический привод с диагональным разделением на контуры; с АБС; тормозные механизмы передних и задних колес – дисковые
Запасная (описание)	каждый из контуров рабочей тормозной системы
Стояночная (описание)	механический привод на тормозные механизмы задних колес

Шины

обозначение размера	индекс несущей способности для максимально допустимой нагрузки	обозначение категории скорости
205/70R15C	106/104	R
215/70R15C	109/107	S
225/70R15C	112/110	R, S
215/75R16C	116/114	R
225/70R16C	118/116	R

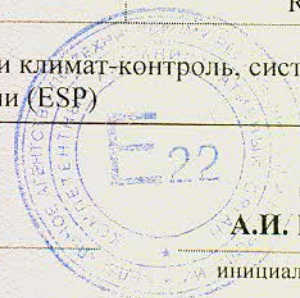
Оборудование транспортного средства

по заказу: кондиционер или климат-контроль, система динамической стабилизации (ESP)

Руководитель органа по сертификации



подпись



А.И. Щепкин

инициалы, фамилия

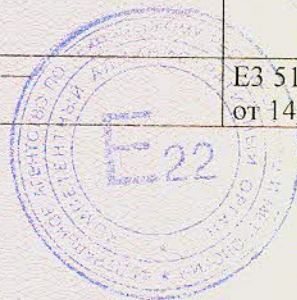
к одобрению типа транспортного средства № TC RU E-FR.MT02.00161.P2

**Перечень документов, явившихся основанием для оформления
ОДОБРЕНИЯ ТИПА ТРАНСПОРТНОГО СРЕДСТВА**

Элементы объектов технического регулирования, в отношении которых установлены требования безопасности	Наименование и происхождение документа, подтверждающего соответствие	Номер документа и дата выпуска
1	2	3
Кондиционеры и холодильное оборудование, пункт 12 TP TC 018/2011	Декларация о соответствии, Общество с ограниченной ответственностью "ПЕЖО СИТРОЕН РУС", Российская Федерация	TC № RU Д-FR.MT02.B.00532 с 25.05.2016 г. по 24.05.2020 г.
Возможность оснащения аппаратурой спутниковой навигации, пункт 13 TP TC 018/2011	— " —	— " —
Возможность оснащения тахографами, пункт 14 TP TC 018/2011	— " —	— " —
Интерфейс, пункт 15 TP TC 018/2011	— " —	— " —
Световозвращатели, Правила ООН № 3-02	Сообщение, Ministero delle Infrastrutture e dei Trasporti, Италия	E3 48R-04 5063 от 19.12.2013 г. E3 48R-04 5064 от 19.12.2013 г.
Устройства для освещения заднего регистрационного знака, Правила ООН № 4-00	— " —	— " —
Указатели поворота, Правила ООН № 6-01	— " —	— " —
Габаритные огни, сигналы торможения, Правила ООН № 7-02	— " —	— " —
Устойчивость к воздействию внешних источников электромагнитного излучения и электромагнитная совместимость, Правила ООН № 10-03	— " —	E3 10R-03 4076 Ext. 04 от 19.12.2013 г.
Эффективность тормозных систем, Правила ООН № 13-11	— " —	E3 13R-11 5057 от 19.12.2013 г.
Места крепления ремней безопасности, Правила ООН № 14-07	— " —	E3 14R-07 2046 от 19.12.2013 г.
Оснащение транспортных средств удерживающими системами, Правила ООН № 16-06	— " —	E3 16R-06 2049 Ext. 14 от 03.02.2014 г.
Прочность сидений и их креплений, Правила ООН № 17-08	— " —	E3 17R-08 2052 Ext. 11 от 03.02.2014 г.

Приложение № 2

1	2	3
Защита транспортного средства от несанкционированного использования, Правила ООН № 18-03	Сообщение, Ministero delle Infrastrutture e dei Trasporti, Италия	E3 18R-03 4290 от 20.11.2012 г.
Передние противотуманные фары, Правила ООН № 19-03	— " —	E3 48R-04 5063 от 19.12.2013 г. E3 48R-04 5064 от 19.12.2013 г.
Фонари заднего хода, Правила ООН № 23-00	— " —	— " —
Выбросы, Правила ООН № 24-03	Сообщение, Direction régionale de l'Industrie, de la Recherche et de l'environnement de la Région d'Ile de France, Франция	E2 24R-03 11172 от 04.11.2011 г.
	Сертификат соответствия, Орган по сертификации автотехники - механических транспортных средств, запасных частей и принадлежностей Автономной некоммерческой организации "Центр содействия сертификации автотехники", RA.RU.11MT25, Российская Федерация	TC RU C-FR.MT25.B.00333 с 09.06.2015 г. по 08.06.2019 г.
Оснащение звуковыми сигнальными приборами, Правила ООН № 28-00	Сообщение, Ministero delle Infrastrutture e dei Trasporti, Италия	E3 28R-00 2061 Ext. 01 от 19.12.2013 г.
Защитные свойства кабин, Правила ООН № 29-02	— " —	E3 29R-02 2275 Ext. 01 от 13.07.2010 г.
Задние противотуманные огни, Правила ООН № 38-00	— " —	E3 48R-04 5063 от 19.12.2013 г. E3 48R-04 5064 от 19.12.2013 г.
Механизмы измерения скорости, Правила ООН № 39-00	— " —	E3 39R-00 2064 Ext. 05 от 19.12.2013 г.
Оснащение безопасными стеклами, Правила ООН № 43-01	— " —	E3 43R-01 4302 Ext.02 от 19.12.2013 г.
Оснащение устройствами непрямого обзора, Правила ООН № 46-02	— " —	E3 46R-02 4287 Ext.01 от 19.12.2013 г.
Оснащение устройствами освещения и световой сигнализации, Правила ООН № 48-04	— " —	E3 48R-04 5063 от 19.12.2013 г. E3 48R-04 5064 от 19.12.2013 г.
Внешний шум, Правила ООН № 51-02	— " —	E3 51R-02 3895 Ext. 01 от 14.02.2012 г.



Приложение № 2

1	2	3
Оснащение шинами, Правила ООН № 54-00*	Сертификат соответствия, Орган по сертификации пневматических шин и резинотехнических изделий Ассоциации Организаций "РОСШИНА", POCC RU.0001.11HX12, Российская Федерация	TC RU C-FR.HX12.B.00136 с 08.04.2014 г. по 08.04.2018 г.
	Сообщение, Ministerio de Industria, Turismo y Comercio, Испания	E9 54R-00 2111 от 04.03.2005 г. E9 54R-00 2112 от 04.03.2005 г.
	Сообщение, RDW, Нидерланды	E4 54R-00 11139 от 08.02.2001 г. E4 54R-00 17998 от 14.03.2007 г. E4 54R-00 17141 от 13.03.2007 г. E4 54R-00 17155 от 17.03.2007 г.
Оснащение сцепными устройствами, Правила ООН № 55-01	Сообщение, Ministero delle Infrastrutture e dei Trasporti, Италия	E3 55R-01 4295 Ext. 01 от 19.12.2013 г.
Оснащение задними защитными устройствами транспортных средств для перевозки грузов, Правила ООН № 58-02	" — "	E3 58R-02 4288 от 20.11.2012 г.
Травмобезопасность наружных выступов, Правила ООН № 61-00	" — "	E3 61R-00 4300 Ext. 01 от 19.12.2013 г.
Оснащение боковыми защитными устройствами транспортных средств для перевозки грузов, Правила ООН № 73-01	" — "	E3 73R-01 4298 от 20.11.2012 г.
Рулевое управление, Правила ООН № 79-01	" — "	E3 79R-01 4292 от 22.11.2012 г.
Выбросы, Правила ООН № 83-05 (уровень выбросов В) (экологический класс 4)	" — "	E3 83R11-05 4079 Ext. 01 от 24.02.2014 г.
Выбросы, Правила ООН № 83-06 (экологический класс 5)	Сертификат соответствия, Орган по сертификации автомоботехники - механических транспортных средств, запасных частей и принадлежностей Автономной некоммерческой организации "Центр содействия сертификации автомобилотехники", RA.RU.11MT25, Российская Федерация	TC RU C-FR.MT25.B.00332 с 09.06.2015 г. по 08.06.2019 г.
Максимальная мощность, Правила ООН № 85-00	Сообщение, Direction régionale de l'Industrie, de la Recherche et de l'environnement de la Région d'Ile de France, Франция	E2 85R 11070 от 16.05.2011 г. E2 85R 11064 от 16.05.2011 г. E2 85R 11169 от 04.11.2011 г.

Приложение № 2

1	2	3
Дневные ходовые огни, Правила ООН № 87-00	Сообщение, Ministero delle Infrastrutture e dei Trasporti, Италия	E3 48R-04 5063 от 19.12.2013 г. E3 48R-04 5064 от 19.12.2013 г.
Боковые габаритные фонари, Правила ООН № 91-00	— " —	— " —
Оснащение передними защитными устройствами транспортных средств для перевозки грузов, Правила ООН № 93-00	— " —	E3 93R-00 4299 Ext. 01 от 23.09.2014 г.
Фары ближнего и дальнего света, Правила ООН № 98-00	— " —	E3 48R-04 5063 от 19.12.2013 г. E3 48R-04 5064 от 19.12.2013 г.
Фары ближнего и дальнего света, Правила ООН № 112-00	— " —	— " —
Уровень шума от качения шин, Правила ООН № 117-02, стадия 1, стадия 2*	Сертификат соответствия, Орган по сертификации пневматических шин и резинотехнических изделий Ассоциации Организаций "РОСШИНА", РОСС RU.0001.11HX12, Российская Федерация	TC RU C-FR.HX12.B.00136 с 08.04.2014 г. по 08.04.2018 г.
	Сообщение, RDW, Нидерланды	E4 117R-02 5484 S2R1 от 11.06.2013 г. E4 117R-02 5485 S2R2 от 11.06.2013 г. E4 117R-02 3354 S2R2 от 09.01.2013 г. E4 117R-02 5022 S2R2 от 31.01.2013 г.
Системы отопления, Правила ООН № 122-00	Сообщение, Ministero delle Infrastrutture e dei Trasporti, Италия	E3 122R-00 4294 от 20.11.2012 г.
Внутренний шум, пункт 2 приложения № 3 к ТР ТС 018/2011	Сертификат соответствия, Орган по сертификации автомотехники - механических транспортных средств, запасных частей и принадлежностей Автономной некоммерческой организации "Центр содействия сертификации автотехники", RA.RU.11MT25, Российская Федерация	TC RU C-FR.MT25.B.00293 с 04.06.2015 г. по 03.06.2019 г. TC RU C-FR.MT25.B.02720 с 17.05.2016 г. по 16.05.2017 г.



Приложение № 2

1	2	3
Внутренний шум, пункт 2 приложения № 3 к ТР ТС 018/2011 (продолжение)	Сертификат соответствия, Орган по сертификации автомотехники - механических транспортных средств, запасных частей и принадлежностей Автономной некоммерческой организации "Центр содействия сертификации автотехники", РОСС RU.0001.11MT25, Российская Федерация	C-FR.MT25.B.05410 с 01.06.2012 г. по 01.06.2016 г.
Содержание вредных (загрязняющих) веществ в воздухе обитаемого помеще- ния транспортного средства, пункт 3 приложения № 3 к ТР ТС 018/2011	— " —	C-FR.MT25.B.11088 с 19.12.2013 г. по 19.12.2017 г.
	Сертификат соответствия, Орган по сертификации автомотехники - механических транспортных средств, запасных частей и принадлежностей Автономной некоммерческой организации "Центр содействия сертификации автотехники", РА.RU.11MT25, Российская Федерация	TC RU C-FR.MT25.B.00337 с 09.06.2015 г. по 08.06.2019 г.
Устойчивость, пункт 4 приложения № 3 к ТР ТС 018/2011	— " —	TC RU C-FR.MT25.B.00346 с 15.06.2015 г. по 14.06.2019 г.
Передняя обзорность, пункт 5 приложения № 3 к ТР ТС 018/2011	— " —	TC RU C-FR.MT25.B.00434 с 09.07.2015 г. по 08.07.2019 г.
Вентиляция, отопление и кондиционирование, пункт 6 приложения № 3 к ТР ТС 018/2011	— " —	TC RU C-FR.MT25.B.00288 с 04.06.2015 г. по 03.06.2019 г.
Весовые ограничения, действующие в отношении транспортных средств, пункт 14 приложения № 3 к ТР ТС 018/2011	— " —	TC RU C-FR.MT25.B.00282 с 03.06.2015 г. по 02.06.2019 г.



Одобрение типа транспортного средства № TC RU E-FR.MT02.00161.P2

Стр. 12

Приложение № 2

1	2	3
Маркировка и возможность идентификации, приложение № 7 к ТР ТС 018/2011	Декларация о соответствии, Общество с ограниченной ответственностью "ПЕЖО СИТРОЕН РУС", Российская Федерация	ТС № RU Д-FR.MT02.B.00532 с 25.05.2016 г. по 24.05.2020 г.

* допускается установка шин, соответствующих критериям размерности, минимально допустимого индекса нагрузки, минимальной скоростной категории и имеющих отличные от указанных подтверждающие соответствие документы, при наличии на шинах маркировки по Правилам ООН № 54, а также по Правилам ООН № 117 при условии предоставления в орган по сертификации информации об указанной маркировке.

Руководитель органа по сертификации



Подпись

А.И. Щепкин

инициалы, фамилия



к одобрению типа транспортного средства № TC RU E-FR.MT02.00161.P2

ОПИСАНИЕ МАРКИРОВКИ ТРАНСПОРТНОГО СРЕДСТВА

1. Место расположения и форма единого знака обращения на рынке государств - членов Таможенного союза:
На наклейке, расположенной рядом с табличкой изготовителя.
Единый знак обращения на рынке государств - членов Таможенного союза наносится в соответствии с Решением Комиссии Таможенного союза от 15 июля 2011 г. № 711.
2. Место расположения таблички изготовителя:
В моторном отсеке, на передней поперечине.
3. Место расположения идентификационного номера:
 - 3.1. На табличке изготовителя.
 - 3.2. На арке переднего колеса, у правой подножки.
4. Структура и содержание идентификационного номера (номеров) транспортных средств:

1	2	3	4	5	6	7	8	9	10	11	12	13	14	15	16	17
V	F	3	Y	?	?	M	?	?	?	?	?	?	?	?	?	?

поз. 1 - 3: Международный идентификационный код изготовителя (WMI):

VF3 – Automobiles Peugeot, Франция.

поз. 4: Обозначение типа транспортного средства: **Y**.

поз. 5: Обозначение полной массы:

C – 3510 кг;

E – 4005 кг.

поз. 6: Обозначение типа двигателя:

T – 4НН (4Н03);

U – 4НУ (4Н03);

Z – 4НФ (4Н03).

поз. 7: Обозначение типа трансмиссии:

M – механическая.

поз. 8: Обозначение типа кузова:

F – фургон грузовой;

G – бортовая платформа.

поз. 9: Обозначение базы:

A – 3000 мм;

B – 3450 мм;

C, U – 4035 мм.

поз. 10 - 17: Производственный номер транспортного средства.

Руководитель органа по сертификации



Подпись



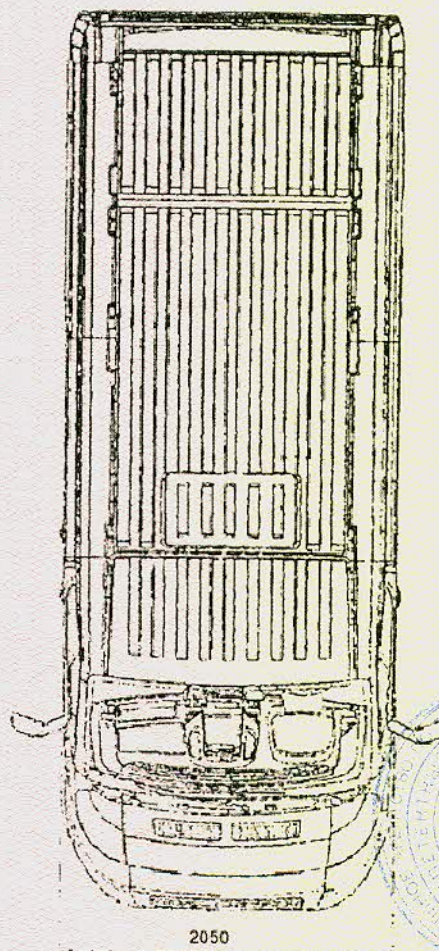
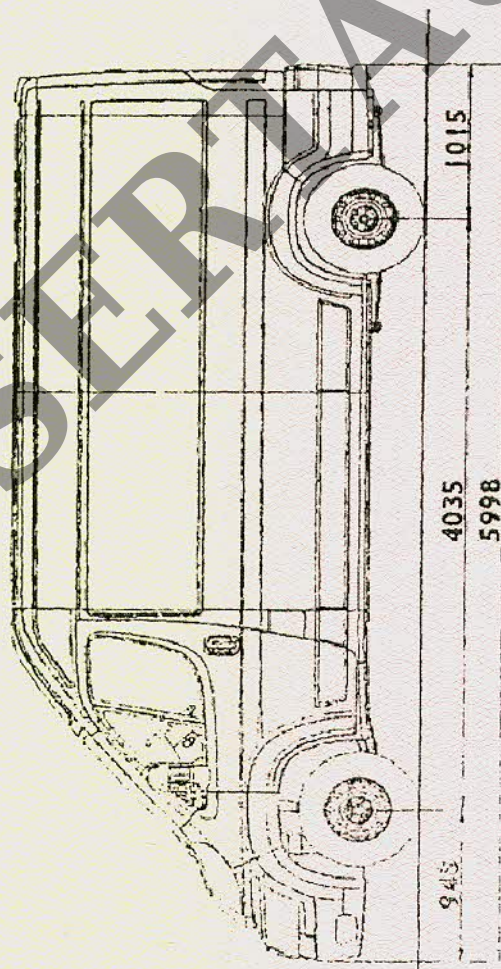
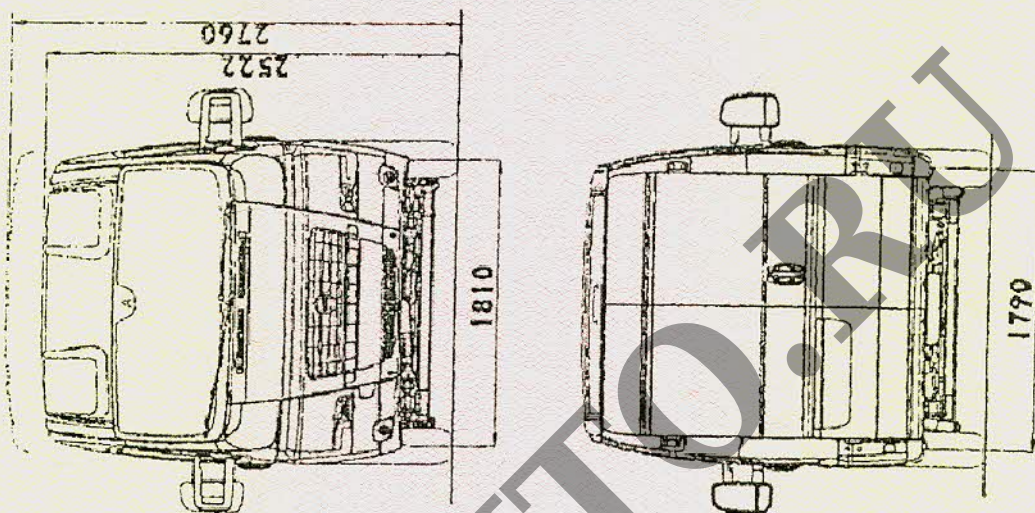
А.И. Шепкин

инициалы фамилия

к одобрению типа транспортного средства № TC RU E-FR.MT02.00161.P2

ОБЩИЙ ВИД ТРАНСПОРТНОГО СРЕДСТВА

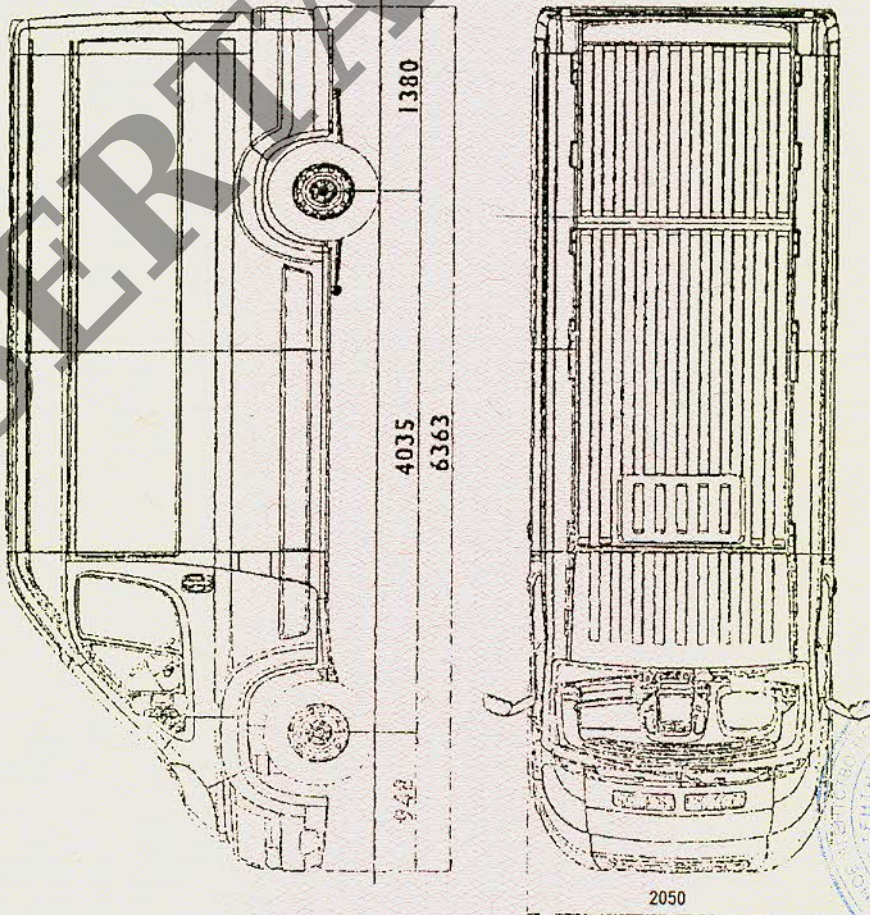
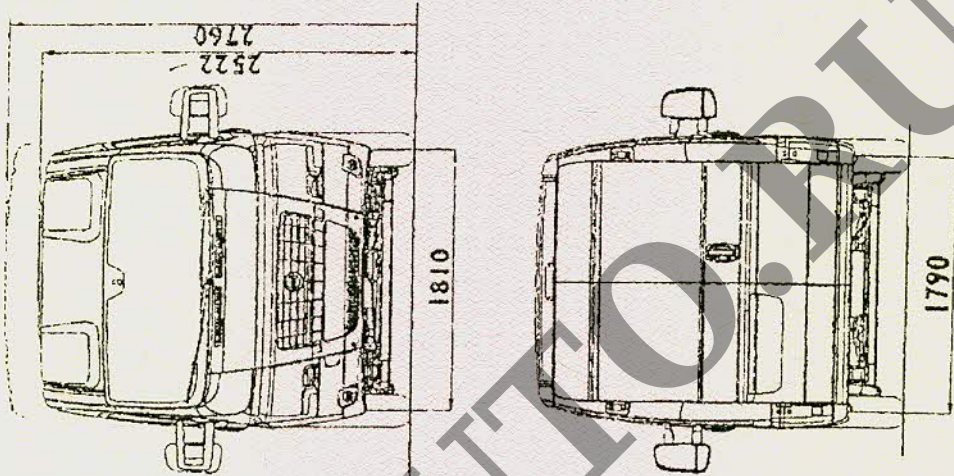
марка Peugeot, тип Y, модификации YCUMFC/LF, YCUMFC/LF1, YCTMFC/LF, YCTMFC/LF1, YCZMFC/CF, YCZMFC/CF1, YEZMFC/CX, YEZMFC/CX1, YEZMFC/BX, YEZMFC/BX1
 коммерческое наименование **Boxer**



Приложение № 4

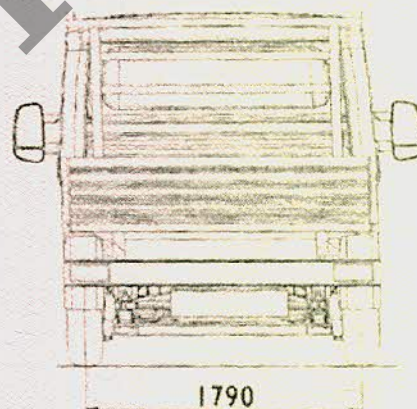
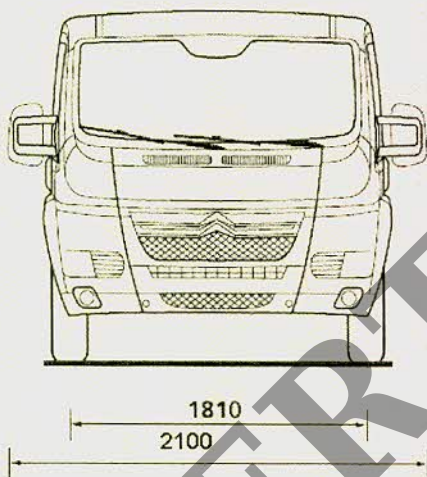
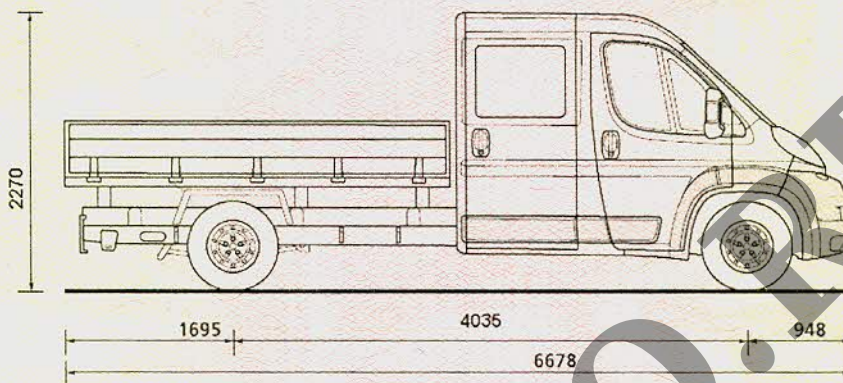
ОБЩИЙ ВИД ТРАНСПОРТНОГО СРЕДСТВА

марка Peugeot, тип Y, модификации YEUMFC/HYL, YEUMFC/HYL1, YETMFC/HYL,
 YETMFC/HYL1, YEUMFC/LYL, YEUMFC/LYL1, YETMFC/LYL, YETMFC/LYL1,
 YEZMFC/VXL, YEZMFC/VXL1, YEZMFC/CXL, YEZMFC/CXL1,
 коммерческое наименование **Boxer**

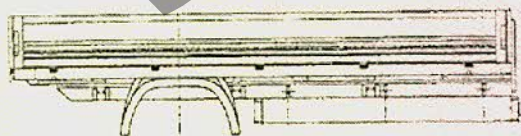


Приложение № 4

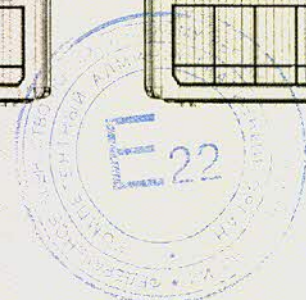
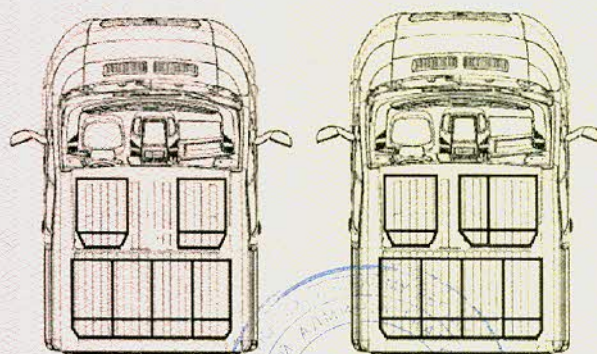
ОБЩИЙ ВИД ТРАНСПОРТНОГО СРЕДСТВА
 марка Peugeot, тип Y, модификации YEUMGU/GYL, YEUMGU/GYL1, YETMGU/GYL,
 YETMGU/GYL1, коммерческое наименование Boxer



Вариант исполнения грузочного пространства транспортного средства с боковой защитой

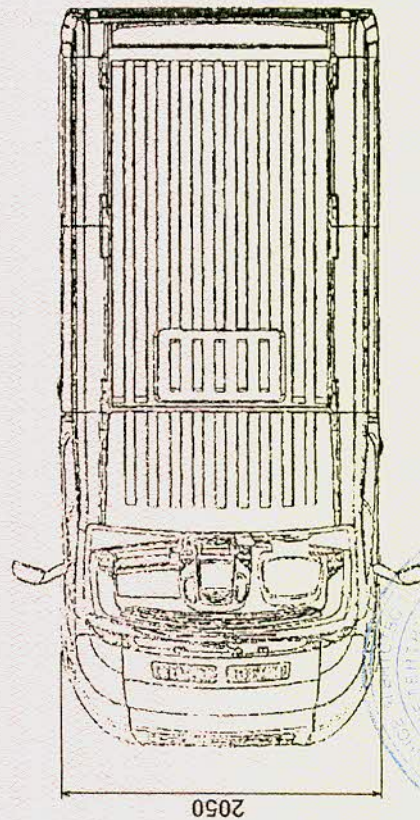
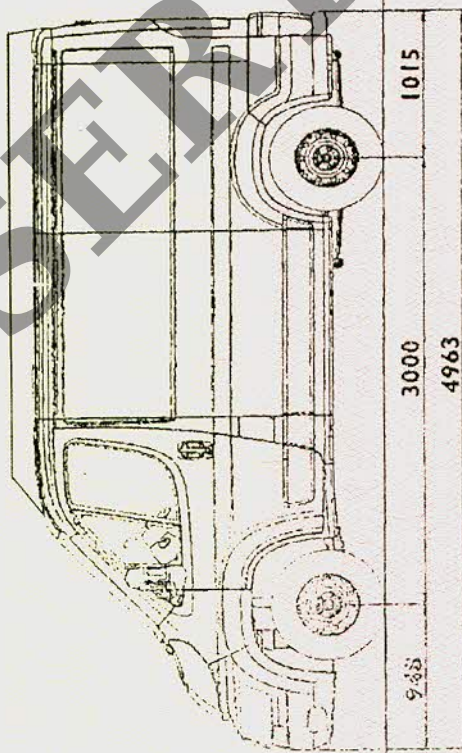
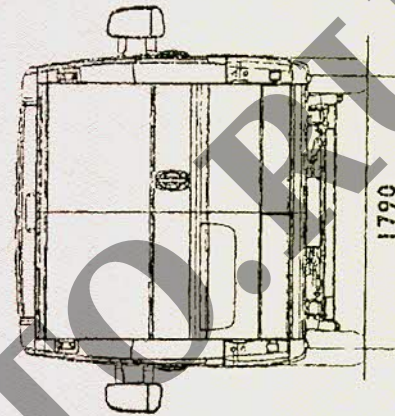
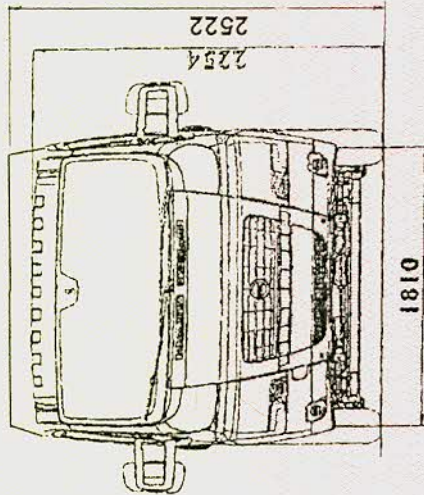


Планировки кабины:



Приложение № 4

ОБЩИЙ ВИД ТРАНСПОРТНОГО СРЕДСТВА
марка Peugeot, тип Y, модификации YETMFA/GY, YETMFA/GY1,
коммерческое наименование Вохер



Приложение № 4

ОБЩИЙ ВИД ТРАНСПОРТНОГО СРЕДСТВА
марка Peugeot, тип Y, модификации YEZMFV/BX, YEZMFV/BX1,
коммерческое наименование **Boxer**

